

CE

Klöber GmbH
Scharpenberger Str. 72 - 90
D - 58256 Ennepetal

NB 0515

15

DOP (adatvédelmi) szám 040007

EN 516 - 1. osztály

Tetőtípegő – A ferde tetőkre való feljutást szolgáló eszköz,
amelyre fellépve vagy amelyen járva lehet ellenőrizni,
karbantartani és szervizelni a tetőfelületeken elhelyezett
berendezéseket és felépítményeket.

Nem használható rögzítési pontként egyéni
védőfelszereléshez.

TULAJDONSÁGOK	Teljesítmény / Osztály
Mechanikai szilárdság	teljesül
Tűzzel szembeni viselkedés	A1
Külső tűzhatás elleni kivitelezés	BDACH
A mechanikai szilárdság tartóssága	teljesül
Korróziós kategória	C3
Védelmi idő	H > 15 év



Trapac® Single Step 25/ Trapac® Tetőtípegő 25

ROOF SAFETY

Klöber Benelux Sprl
Rue Mitoyenne, 23
84837 Baelen
Benelux
Tel.: +32 (0)87/56 10 56
Fax: +32 (0)87/56 12 56
www.kloeber.be
info@kloeber.be

HPI - CZ spol. s r.o.,
Kotrčova 306
503 01 Hradec Králové
Cseh Köztársaság
Telefon: +420 (0)495 800 912
Telefax: +420 (0)495 217 290
www.hpi-cz.cz
info@hpi-cz.cz

Klöber GmbH
Scharpenberger Str. 72-90
58256 Ennepetal
Németország
Telefon: +49 (0)23 33/98 77-0
Telefax: +49 (0)23 33/98 77-199
Ügyfélszolgálat: +49 (0)23 33/98 77-164
www.kloeber.de
info@kloeber.de

Klöber - HPI France Sàrl
Z.I. - 6, rue de l'Energie
67720 HOERDT
Franciaország
Telefon: +33 (0) 388 68 20 60
Telefax: +33 (0) 388 68 18 10
www.kloeber-hpi.fr
info@kloeber-hpi.fr

Klöber Ltd
Unit 6F
East Midlands Distribution Centre
Short Lane, Castle Donington
Derbyshire, DE74 2HA, Egyesült Királyság
Telefon: +44 (0)1332 813 050
Telefax: +44 (0)1332 814 033
www.kloeber.co.uk
info@kloeber.co.uk

Felszerelési utasítás

KS 9102

KLÖBER

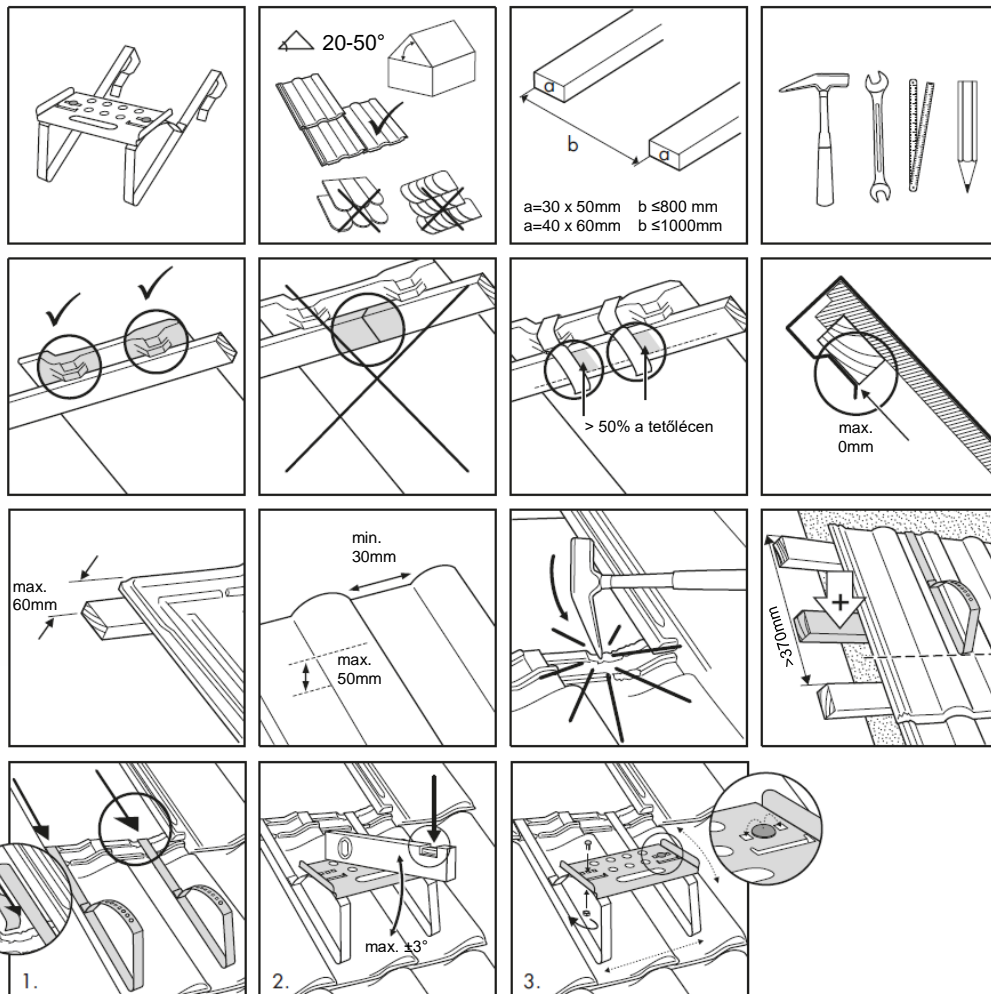
KLÖBER

Trapac® Single Step 25 (KS 9102)

Trapac® Tetőtepegő 25 (KS 9102)

ALKATRÉSZEK

SZERSZÁM



Megjegyzések: A szabványokat és biztonsági előírásokat a mindenkor legfrissebb változatukban kell betartani.



LEKTORÁLT SZAKFORDÍTÁS

Készítette az Országos Fordító
és Fordításhitelesítő Iroda Zrt.

A hiteles fordítást nem helyettesíti!