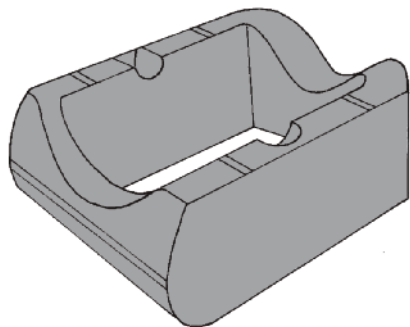


FLORI®

Flori rézsűelem kertépítőknék


Szélesség: 27 cm
 Mélység: 31 cm
 Magasság: 13 cm
 Nettó súly: 10,5 kg/db
 Szükséglet: 16 db/m² (fal esetén)

Tulajdonságok:

- önállóan építhető
- kiváló vízháztartás biztosítása a növények számára
- később a növények gyökérzetükkel megerősítik a rendszert
- kreatív, izgalmas növényiszigetek kialakítására nyílik lehetőség
- legfeljebb 50 fokos dőlésszögű, 2 m magasságú rézsűkhöz
- befogadóképesség: 8 liter/db

Színek:

- szürke
- vörösbarna

Alkalmazási területek:

- támfalak
- térhatárolások
- kert részek lezárása

Beépítési tanácsok

Könnyű, az alacsony súly miatt saját kezűleg beépíthető. Enyhe vízfelszívódás lefelé, a speciális rekeszes felépítéssel. Automata öntözőrendszer beépítésére előkészítve.

Felépítési utasítás vízszintes terepre
Sematikus rajz

Megengedett falmagasságok a faldőléstől függően 35°-os belső súrlódási szöggel.

Felépítési utasítás

Ha az építési területen $j \geq 35^\circ$ belső súrlódási szögű talajok vannak (vagyis gördülő anyag – mint pl: homok, murva, kavics és hasonló), talajkiásás nélkül felépíthető. Ha az építési területen más talajok, pl: agyag, vályog, agyagos homok, iszap és hasonló vannak, szükséges a talajkiásás az alapzat felső peremétől kiindulva a 25°-os szöggel! Majd a háttöltést ismét a fent leírt, $j \geq 35^\circ$ belső súrlódási szögű anyaggal kell kivitelezni!

Különlegességek

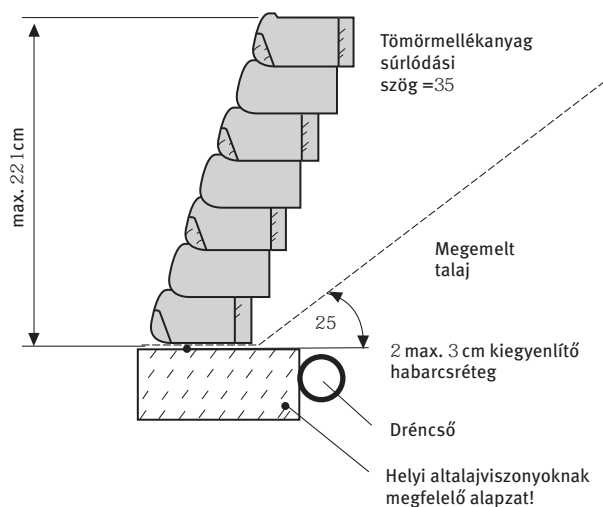
Ha szélsőségesen déli fekvés vagy speciális, nagyobb nedvességet igénylő növényzet miatt a növényzet automatikus öntözését tervezik, akkor az ehhez szükséges csepptetőcsöveket már a fal felhúzása során be kell építeni!

Vízvezetés

Felületi lejtővíz, előforduló lejtő- vagy szivárgó víz esetén szakember által lefektetett alagcsövezést kell betervezni! Már hosszabb esőzések esetén keletkezik olyan jelentős vízmennyiség, amely az elülső kőnyílásokon keresztül nem vezethető el teljesen.

Figyelem!

A megadott maximális falmagassági számítások csak egyenes falakra érvényesek. Nem érvényesek rádiuszokra és sarkokra, ahol a lemezek nem pontosan egymás felett fekszenek.



Faldőlés	Megengedett falmagasság	Kősorok visszaugrása (A)
60°	2,21 m (17 sor)	7,5 cm
65°	1,56 m (12 sor)	6,0 cm
70°	1,17 m (9 sor)	4,7 cm

Rézsűk, támfalak méretezéséhez, kérje statikusa számítását!