

HITACHI

Cordless Disc Grinder

Akku-Winkelschleifer

Γωνιακός τροχός λειάνσεως μπαταρίαζ

Akumulatorowa szlifierka kątowna

Akkus sarokcsiszoló

Akku úhlová bruska

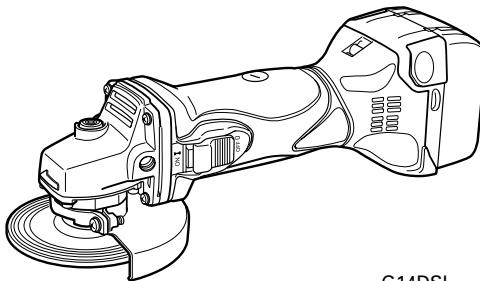
Akülü taşlama

Polizor unghiular cu acumulator

Akumulatorski kotni brusilnik

Аккумуляторная угловая шлифовальная машина

G 14DSL · G 18DSL



G14DSL

Read through carefully and understand these instructions before use.

Diese Anleitung vor Benutzung des Werkzeugs sorgfältig durchlesen und verstehen.

Διαβάστε προσεκτικά και κατανοήστε αυτές τις οδηγίες πριν τη χρήση.

Przed użytkowaniem należy dokładnie przeczytać niniejszą instrukcję i zrozumieć jej treść.

Használat előtt olvassa el figyelmesen a használati utasítást.

Před použitím si pečlivě přečtěte tento návod a ujistěte se, že mu dobře rozumíte.

Aleti kullanmadan önce bu kılavuzu iyice okuyun ve talimatları anlayın.

Înainte de utilizare, citiți cu atenție și înțelegeți prezentele instrucțiuni.

Pred uporabo natančno preberite in razumite ta navodila.

Внимательно прочтите данную инструкцию по эксплуатации прежде чем пользоваться инструментом.

Handling instructions

Bedienungsanleitung

Οδηγίες χειρισμού

Instrukcja obsługi

Kezelési utasítás

Návod k obsluze

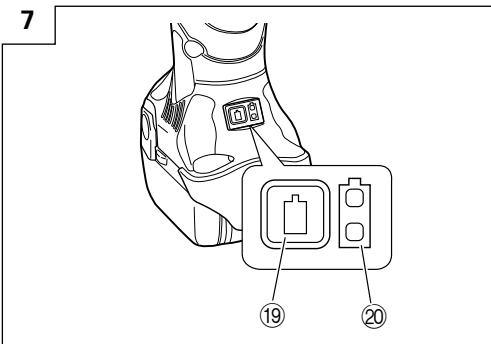
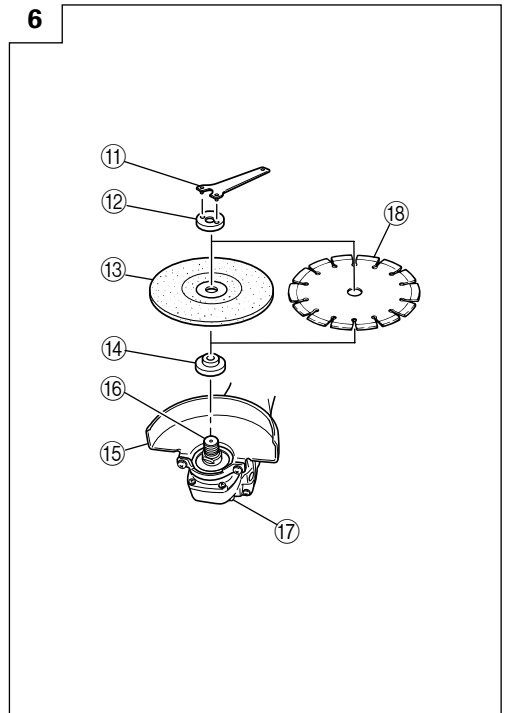
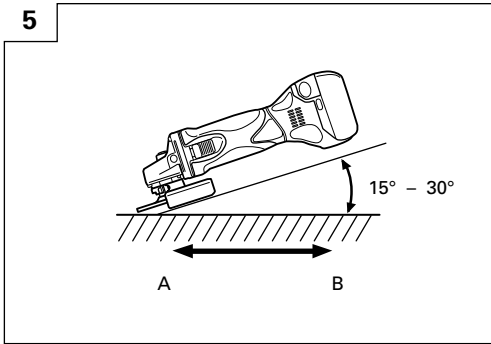
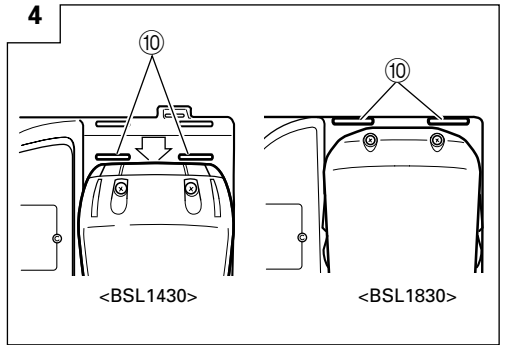
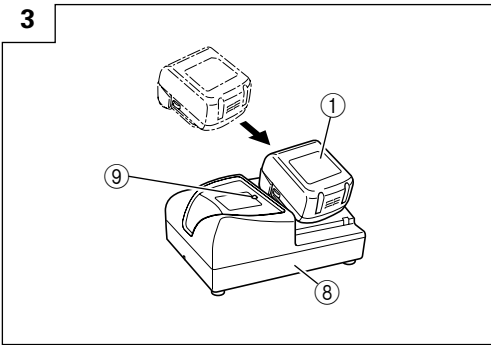
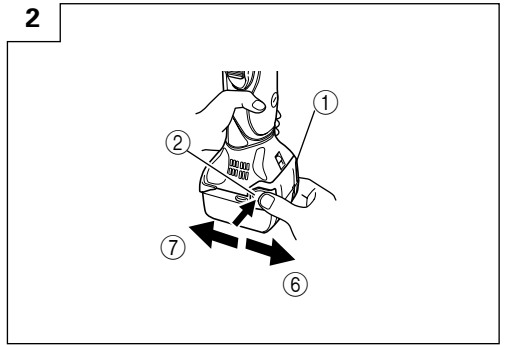
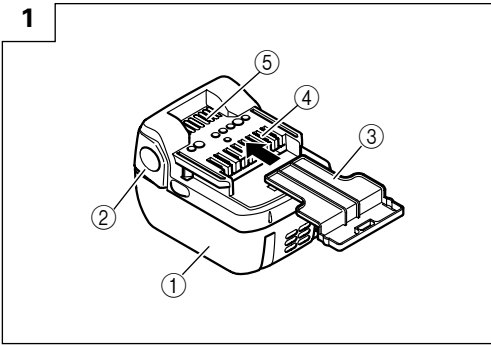
Kullanım talimatları

Instrucțiuni de utilizare

Navodila za rokovanje

Инструкция по эксплуатации

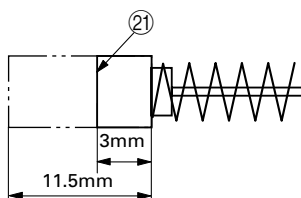
Hitachi Koki



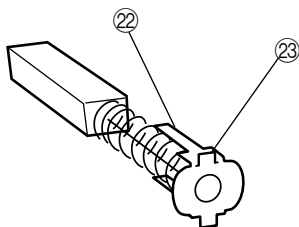
	English	Deutsch	Ελληνικά	Polski	Magyar
①	Rechargeable battery	Aufladbare Batterie	Επαναφορτιζόμενη μπαταρία	Akumulator	Os tölthető akkumulátor
②	Latch	Verriegelung	Μάνδαλο	Zapadka	Retesz
③	Battery cover	Batterieabdeckung	Κάλυμμα μπαταρίας	Pokrywa komory akumulatora	Akkumulátorfedél
④	Terminals	Anschlüsse	Πόλοι	Styki	Csatlakozók
⑤	Ventilation holes	Belüftungslöcher	Οπές εξαερισμού	Otwory wentylacyjne	Szellőzőnyílások
⑥	Pull out	Herausziehen	Τραβήξτε έξω	Wyciągnij	Kihúzni
⑦	Insert	Einsetzen	Εισχωρήστε	Włóż/wprowadź	Bedugni
⑧	Charger	Ladegerät	Φορτιστής	Ładowarka	Töltő
⑨	Pilot lamp	Kontrollampe	Δοκιμαστική λάμπα	Lampka kontrolna	Jelzőlámpa
⑩	Line	Linie	Γραμμή	Linia	Vezeték
⑪	Wrench	Schlüssel	Κλειδί	Klucz	Csavarkulcs
⑫	Wheel nut	Mutter für die Schleifscheibe	Παξιμάδι τροχού	Nakrętka tarczy	Tárcsarögzítő anya
⑬	Depressed center wheel	Schleifscheibe	Χαμηλωμένος κεντρικά τροχός	Obniżona tarcza środkowa	Süllyesztett közepű tárca
⑭	Wheel washer	Unterlegscheibe	Ροδέλλα τροχού	Podkładka tarczy	Tárca alátét
⑮	Wheel guard	Schutzhaube	Προφυλακτήρας τροχού	Oslona tarczy	Tárcsvédő
⑯	Spindle	Spindel	Άξονας	Wrzeciono	Tengely
⑰	Push button	Druckknopf	Κουμπί ώθησης	Przycisk	Nyomógomb
⑱	Diamond wheel	Diamantscheide	Διαμαντένιος τροχός	Ściernica diamentowa	Gyémánt tárca
⑲	Remaining battery indicator switch	Ladezustand-Anzeigeschalter	Διακόπτης ένδειξης υπόλοιπου φορτίου μπαταρίας	Przełącznik wakażnika pozostałej energii baterii	Fennmaradó töltés kijelzőjének kapcsolója
⑳	Remaining battery indicator lamp	Ladezustand-Kontrollleuchte	Ενδεικτική λυχνία υπόλοιπου φορτίου μπαταρίας	Lampka wakażnika pozostałej energii baterii	Fennmaradó töltét jelző lámpa

	Čeština	Türkçe	Română	Slovenščina	Русский
①	Akumulátor	Şarj edilebilir batarya	Acumulator reincărcabil	Baterija, ki se polni	Акумуляторная батарея
②	Zámek	Mandal	Element de blocare	Zapah	Фиксатор
③	Kryt baterie	Batarya kapağı	Apărătoarea acumulatorului	Baterijski pokrov	Крышка аккумуляторной батареи
④	Koncovky	Kutuplar	Terminale	Sponke	Полюса
⑤	Větrací otvory	Havalandırma delikleri	Orificii de ventilare	Ventilacijske odprtine	Вентиляционные отверстия
⑥	Zatáhnout	Çekin	Trageți	Izvlecite	Вытащить
⑦	Zasunout	Yerleştirin	Introduceți	Vstavite	Вставить
⑧	Nadječka	Şarj Cihazı	Încărcător	Polnilnik	Зарядное устройство
⑨	Indikátor	Kılavuz lamba	Lampă pilot	Kontrolni svetlobni indikator	Контрольная лампа
⑩	Čára	Üçgen işaretleri	Linie	Trikotna označba	Белая линия
⑪	Klíč	Anahtar	Cheie	Ključ	Гаечный ключ
⑫	Matka kotouče	Disk somunu	Piuliță pentru disc	Pesto kolesa	Гайка шлифовального круга
⑬	Brusný kotouč	Tek tarafı oyuk taşlama diskisi	Disc cu centru depresat	Pritisnjeno srednje kolo	Шлифовальный круг с утопленным центром-rcsa
⑭	Podložka kotouče	Disk pulu	Şaibă pentru disc	Blažilec kolesa	Шайба шлифовального круга
⑮	Kryt kotouče	Disk muhafazası	Apărătoare pentru disc	Varovalo kolesa	Защитное приспособление шлифовального круга
⑯	Hřídel	Mill	Ax	Gred	Шпиндель
⑰	Tlačítko	Kilit iğnesi	Buton	Tipka	Нажимная кнопка
⑱	Diamantový kotouč	Elmas disk	Disc diamantat	Diamantna plošča	Шлифовальный круг с алмазной кромкой
⑲	Vypínač indikátoru zbyvajících energie baterie	Kalan pil göstergesi anahtarı	Comutator indicator acumulator rămas	Stikalo indikatorja preostale energije baterije	Переключатель индикатора заряда батареи
⑳	Vypínač indikátoru zbyvajících energie baterie	Kalan pil göstergesi lambası	Comutator indicator acumulator rămas	Lučka indikatorja preostale energije baterije	Световой индикатор заряда батареи

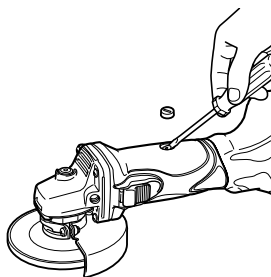
8



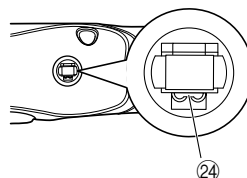
9



10



















11



	English	Deutsch	Ελληνικά	Polski	Magyar
21	Wear limit	Verschleißgrenze	Όριο φθοράς	Ogranicznik zużycia	Megengedett kopás
22	Nail of carbon brush	Klaue der Kohlebürste	Καρφι καρβουνακιού	Końcówka szczotek węglowych	A szénkefe szőge
23	Protrusion of carbon brush	Krempe der Kohlebürste	Προεξοχή καρβουνακιού	Wypukłość elementu węglowego	A szénkefe kidudorodó része
24	Contact portion outside brush tube	Kontaktteil außerhalb des Bürstenrohrs	Τμήμα επαφής έξω από το σωλήνα της ψηκτρας	Element kontaktowy na zewnątrz komory szczotek	Érintkező rész a szénkefe csővéen kívül

	Čeština	Türkçe	Română	Slovenščina	Русский
21	Mez opotřebení	Aşınma sınırı	Limită de uzură	Omejitev obrabe	Предел износа
22	Cvoček uhlíkového kartáčku	Kömür çivisi	Cuiul periei din cărbune	Zatič grafitne krtačke	Подпружиненный контакт угольной щетки
23	Výstupek uhlíku	Kömür çıkıntısı	Proeminența periei din cărbune	Izboklina grafitne krtačke	Выступающая часть угольной щетки
24	Dotyková část mimo trubičku kartáčku	Kömür tüpünün dışındaki temas bölümü	Zona de contact din exteriorul tubului periei	Stični del zunaj na cevi krtačke	Участок контакта снаружи щеточной гильзы

	Symbols  ⚠ WARNING The following show symbols used for the machine. Be sure that you understand their meaning before use.	Symbole  ⚠ WARNING Die folgenden Symbole werden für diese Maschine verwendet. Achten Sie darauf, diese vor der Verwendung zu verstehen.	Σύμβολα  ⚠ ΠΡΟΣΟΧΗ Τα παρακάτω δείχνουν τα σύμβολα που χρησιμοποιούνται στο μηχάνημα. Βεβαιωθείτε ότι κατανοείτε τη σημασία τους πριν τη χρήση.	Symbole  ⚠ OSTRZEŻENIE Następujące oznaczenia to symbole używane w instrukcji obsługi maszyny. Upewnij się, że rozumiesz ich znaczenie zanim użyjesz narzędzia.	Jeļiōseķ  ⚠ FIGYELEM Az alábbiakban a géphez alkalmazott jeļiōseķek vannak felsorolva. A gép használatá elōtt feltétlenül ismerje meg ezeket a jeļiōseķeket.
	Read all safety warnings and all instructions. Failure to follow the warnings and instructions may result in electric shock, fire and/or serious injury.	Lesen Sie sämtliche Sicherheitshinweise und Anweisungen durch. Wenn die Warnungen und Anweisungen nicht befolgt werden, kann es zu Stromschlag, Brand und/oder ernsthaften Verletzungen kommen.	Διαβάστε όλες τις προειδοποιήσεις ασφαλείας και όλες τις οδηγίες. Η μη τήρηση των προειδοποιήσεων και οδηγιών μπορεί να προκαλέσει ηλεκτροπληξία, πυρκαγιά και/ή σοβαρό τραυματισμό.	Należy dokładnie zapoznać się ze wszystkimi ostrzeżeniami i wskazówkami bezpieczeństwa. Nieprzestrzeganie ostrzeżeń oraz wskazówek bezpieczeństwa może spowodować porażenie prądem elektrycznym, pożar i/ lub odniesienie poważnych obrażeń.	Olvasson el minden biztonsági figyelmeztetést és minden utasítást. A figyelmeztetéseket és utasításokat ne nem tartassa áramütést, tüzet és/vagy súlyos sérülést eredményezhet.
	Always wear eye protection.	Tragen Sie immer einen Augenschutz.	Φοράτε πάντα τον κατάλληλο εξοπλισμό για την προστασία των ματιών.	Zawsze nosić okulary ochronne.	Mindig viseljen védőszemüveget.
	Only for EU countries Do not dispose of electric tools together with household waste material! In observance of European Directive 2002/96/EC on waste electrical and electronic equipment and its implementation in accordance with national law, electric tools that have reached the end of their life must be collected separately and returned to an environmentally compatible recycling facility.	Nur für EU-Länder Werfen Sie Elektrowerkzeuge nicht in den Hausmüll! Gemäss Europäischer Richtlinie 2002/96/EG über Elektro- und Elektronik- Altgeräte und Umsetzung in nationales Recht müssen verbrauchte Elektrowerkzeuge getrennt gesammelt und einer umweltgerechten Wiederverwertung zugeführt werden.	Μόνο για τις χώρες της ΕΕ Μην πετάτε τα ηλεκτρικά εργαλεία στον κάδο οικιακών απορριμμάτων! Σύμφωνα με την ευρωπαϊκή οδηγία 2002/96/ΕΚ περί ηλεκτρικών και ηλεκτρονικών σκουερών και την ενσωμάτωση της στο εθνικό δίκαιο, τα ηλεκτρικά εργαλεία πρέπει να συλλέγονται ξεχωριστά και να επιστρέφονται για ανακύκλωση με τρόπο φιλικό προς το περιβάλλον.	Dotyczy tylko państw UE Nie wyrzucaj elektronarzędzi wraz z odpadami z gospodarstwa domowego! Zgodnie z Europejską Dyrektywą 2002/96/WE w sprawie zużytego sprzętu elektrotechnicznego i elektronicznego oraz dostosowaniem jej do prawa krajowego, zużyte elektronarzędzia należy posegregować i zutylizować w sposób przyjazny dla środowiska.	Csak EU-országok számára Az elektromos kéziszerszámokat ne dobja a háztartási szeméttbe! A használt villamos és elektronikai készülékekről szóló 2002/96/ΕΚ irányelv és annak a nemzeti jogba való átültetése szerint az elhasznált elektromos kéziszerszámokat külön kell gyűjteni, és környezetbarát módon újra kell hasznosítani.
Symbols  ⚠ UPOZORNĚNÍ Následující text obsahuje symboly, které jsou použity na zařízení. Ujistěte se, že rozumíte jejich obsahu před tím, než začnete zařízení používat.	Simgeler  ⚠ ΔΙΚΚΑΤ Ασαφίδα, bu alet için kullanılan simgeler gösterilmistir. Aleti kullanmadan önce bu simgelerle ne anlama geldigini anladiginizdan emin olun.	Simboluri  ⚠ AVERTISMENT În cele ce urmează sunt prezentate simbolurile folosite pentru maşină. Înainte de utilizare, asiguraţi-vă că înţelegeţi semnificaţia acestora.	Simboli  ⚠ OPOZORILO V nadaljevanju so prikazani simboli, uporabljeni pri stroju. Pred uporabo se prepričajte, da jih razumete.	Символы  ⚠ ПРЕДУПРЕЖДЕНИЕ Ниже приведены символы, используемые для машины. Перед началом работы обязательно убедитесь в том, что Вы понимаете их значение.	
	Přečtěte si všechna varování týkající se bezpečnosti a všechny pokyny. Nedodržení těchto varování a pokynů může mít za následek elektrický šok, požár a/nebo vážné zranění.	Tüm güvenliğin uyarılarını ve tüm talimatları okuyun. Uyarıları ve talimatları uymalması elektrik çarpmasına, yangına ve/veya ciddi yaralanmaya neden olabilir.	Citiți toate avertismentele privind siguranța și toate instrucțiunile. Nerespectarea avertismentelor și a instrucțiunilor poate avea ca efect producerea de șocuri electrice, incendii și/sau vătămări grave.	Preberite vas varnostna opozorila in navodila. Z neupoštevanjem opozoril in navodil tvegate električni udar, požar in/ali resne telesne poškodbe.	Прочтите все правила безопасности и инструкции. Не выполнение правил и инструкций может привести к поражению электрическим током, пожару и/или серьезной травме.
	Vždy noste ochranu očí.	Daima koruyucu gözlük takın.	Purtați întotdeauna protecție pentru ochi.	Uporaba zaščite za oči je obvezna.	Всегда надевайте средства защиты глаз.
	Jen pro státy EU Elektrické nářadí nevyhazujte do komunálního odpadu! Podle evropské směrnice 2002/96/EG o nakládání s použitými elektrickými a elektronickými zařízeními a odpovídajících ustanovení právních předpisů jednotlivých zemí se použítá elektrická nářadí musí sbírat odděleně od ostatního odpadu a podrobit ekologicky setrnnému recyklování.	Sadece AB ülkeleri için Elektrikli el aletlerini evdeki çöp kutusuna atmayınız! Kullanılmış elektrikli aletleri, elektrik ve elektronikli eski cihazlar hakkındaki 2002/96/EC Avrupa yönetelerine göre ve bu yöneteler ulusal hukuk kurallarına göre uyarlanarak, ayrı olarak toplanmalı ve çevre şartlarına uygun bir şekilde tekrar değerlendirilmeye gönderilmelidir.	Numai pentru țările membre UE Nu aruncați această sculă electrică împreună cu deșeurile menajere! În conformitate cu Directiva Europeană 2002/96/CE referitoare la deșeurile reprezentând echipamente electrice și electronice și la implementarea acesteia în conformitate cu legislațiile naționale, sculele electrice care au ajuns la finalul duratei de folosire trebuie colectate separat și duse la o unitate de reciclare compatibilă cu mediul înconjurător.	Samo za države EU Električnih orodij ne zavrzite skupaj z gospodinjiskimi odpadki! V skladu z evropsko direktivo 2002/96/EC o odpadnih električnih in elektronskih opremi in izdelavi v skladu z državnimi zakoni, je treba električna orodja, ki so dosegla življenjsko dobo ločeno zbirati in vrniti v z okoljem združljivo ustanovo za recikliranje.	Только для стран EC Не выкидывайте электроприборы вместе с обычным мусором! В соответствии с европейской директивой 2002/96/EG об утилизации старых электрических и электронных приборов и в соответствии с местными законами электроприборы, бывшие в эксплуатации, должны утилизываться отдельно безопасным для окружающей среды способом.

SZERSZÁMGÉPEKRE VONATKOZÓ ÁLTALÁNOS BIZTONSÁGI FIGYELMEZTETÉSEK

⚠ FIGYELEM

Olvasson el minden biztonsági figyelmeztetést és minden utasítást.

A figyelmeztetések és utasítások be nem tartása áramütést, tüzet és/vagy súlyos sérülést eredményezhet.

Őrizzon meg minden figyelmeztetést és utasítást a jövőbeni hivatkozás érdekében.

A "szerszám gép" kifejezés a figyelmeztetésekben a hálózatról működő (vezetékes) vagy akkumulátorról működő (vezeték nélküli) szerszám gépre vonatkozik.

1) Munkaterületi biztonság

a) Tartsa a munkaterület tisztán és jól megvilágítva.

A teleszűfolt vagy sötét területek vonzzák a baleseteket.

b) Ne üzemeltesse a szerszám gépet robbanásveszélyes atmoszférában, mint például gyúlékony folyadékok, gázok vagy por jelenlétében.

A szerszám gépek szikrákat keltenek, amelyek meggyújthatják a port vagy gőzöket.

c) Tartsa távol a gyermekeket és körülállókat, miközben a szerszám gépet üzemelteti.

A figyelemelvonás a kontroll elvesztését okozhatja.

2) Érintésvédelem

a) A szerszám gép dugaszoknak meg kell felelniük az aljzatnak.

Soha, semmilyen módon ne módosítsa a dugaszt. Ne használjon semmilyen adapter dugaszt földelt szerszám gépekkel.

A nem módosított dugaszok és a megfelelő aljzatok csökkentik az áramütés kockázatát.

b) Kerülje a test érintkezését földelt felületekkel, mint például csövekkel, radiátorokkal, tűzhelyekkel és hűtőszekrényekkel.

Az áramütés kockázata megnövekszik, ha a teste földelve van.

c) Ne tegye ki a szerszám gépeket esőnek vagy nedves körülményeknek.

A szerszám gépbe kerülő víz növeli az áramütés kockázatát.

d) Ne rongálja meg a vezetékét. Soha ne használja a vezetékét a szerszám gép szállítására, húzására vagy kihúzására.

Tartsa távol a vezetékét a hőtől, olajtól, éles szegélyektől vagy mozgó alkatrészekről.

A sérült vagy összekuszálódott vezetékek növelik az áramütés kockázatát.

e) Szerszám gép szabadban történő üzemeltetése esetén használjon szabadtéri használatra alkalmas hosszabbító kábelt.

A szabadtéri használatra alkalmas kábel használata csökkenti az áramütés kockázatát.

f) Ha elkerülhetetlen a szerszám gép nyirkos helyen történő használata, használjon maradékáram-készülékkel (RCD) védett táplálást.

Az RCD használata csökkenti az áramütés kockázatát.

3) Személyi biztonság

a) Álljon készenlétben, figyelje, hogy mit tesz, és használja a józan esztét a szerszám gép üzemeltetésekor.

Ne használja a szerszám gépet fáradtan, kábítószert, alkohol vagy gyógyszer befolyása alatt.

A szerszám gépek üzemeltetése közben egy pillanatnyi figyelmen kívül hagyás súlyos személyi sérülést eredményezhet.

b) Használjon személyi védőfelszerelést. Mindig viseljen védőszemüveget.

A megfelelő körülmények esetén használt védőfelszerelés, mint például a porlarc, nem csúszó biztonsági cipő, kemény sisak, vagy hallásvédő csökkenti a személyi sérüléseket.

c) **Előzze meg a véletlen elindítást. Győződjön meg arról, hogy a kapcsoló a KI helyzetben van, mielőtt csatlakoztatja az áramforráshoz és/vagy az akkumulátorcsomaghoz, amikor felveszi vagy szállítja a szerszámot.**

A szerszám gépek szállítása úgy, hogy az ujjai a kapcsolón van vagy a bekapcsolt helyzetű szerszám gépek áram alá helyezése vonzza a baleseteket.

d) **Távolítson el minden állítókulcsot vagy csavarkulcsot, mielőtt bekapcsolja a szerszám gépet.**

A szerszám gép forgó részéhez csatlakoztatva hagyott csavarkulcs vagy kulcs személyi sérülést eredményezhet.

e) **Ne nyúljon át. Mindenkor álljon stabilan, és őrizze meg egyensúlyát.**

Ez lehetővé teszi a szerszám gép jobb ellenőrzését váratlan helyzetekben.

f) **Öltözzön megfelelően. Ne viseljen laza ruházatot vagy ékszert. Tartsa távol a haját, ruházatát és kesztyűjét a mozgó részekről.**

A laza ruházat, ékszer vagy hosszú haj beakadhat a mozgó részekbe.

g) **Ha vannak rendelkezésre bocsátott eszközök a porelszívó és gyűjtő létesítmények csatlakoztatásához, gondoskodjon arról, hogy ezek csatlakoztatva és megfelelően használva legyenek. A porgyűjtő használata csökkentheti a porhoz kapcsolódó veszélyeket.**

4) A szerszám gép használata és ápolása

a) **Ne erőltesse a szerszám gépet. Használjon az alkalmazásához megfelelő szerszám gépet.**

A megfelelő szerszám gép jobban és biztonságosabban végzi el a feladatot azon a sebességen, amelyre azt tervezték.

b) **Ne használja a szerszám gépet, ha a kapcsoló nem kapcsolja azt be és ki.**

Az a szerszám gép, amely a kapcsolóval nem vezérelhető, veszélyes és meg kell javítani.

c) **Húzza ki a dugaszt az áramforrásból és/vagy az akkumulátorcsomagot a szerszám gépből, mielőtt bármilyen beállítást végez, tartozékokat cserél vagy tárolja a szerszám gépeket.**

Az ilyen megelőző biztonsági intézkedések csökkentik a szerszám gép véletlen beindulásának kockázatát.

d) **A használaton kívüli szerszám gépeket tárolja úgy, hogy gyermekek ne érhessek el, és ne engedje meg, hogy a szerszám gépet vagy ezeket az utasításokat nem ismerő személyek üzemeltessék a szerszám gépet.**

Képzetlen felhasználók kezében a szerszám gépek veszélyesek.

e) **A szerszám gépek karbantartása. Ellenőrizze a helytelen beállítás, a mozgó részek elakadása, alkatrészek törése és minden olyan körülmény szempontjából, amelyek befolyásolhatják a szerszám működését.**

Ha sérült, használat előtt javíttassa meg a szerszámot.

Sok balesetet a rosszul karbantartott szerszámgépek okoznak.

- f) **A vágószerszámokat tartsa élesen és tisztán.**
Az éles vágóélekkel rendelkező, megfelelően karbantartott vágószerszámok kevésbé valószínűleg akadnak el és könnyebben kezelhetők.
- g) **A szerszámgép tartozékait és betétekeit, stb. használja ezeknek az utasításoknak megfelelően, figyelembe véve a munkakörülményeket és a végzendő munkát.**

A szerszámgép olyan műveletekre történő használata, amelyek különböznek a szándékoltaktól, veszélyes helyzetet eredményezhet.

5) Akkumulátoros szerszám használata és ápolása

- a) **Csak a gyártó által előírt töltővel töltsé újra.**
Az akkumulátor-köteg egy típusához alkalmas töltő tűzveszélyt okozhat, ha egy másik akkumulátor-köteggel használják.
- b) **A szerszámgépeket csak kifejezetten arra rendeltetett akkumulátor-kötegekkel használja.**
Bármilyen más akkumulátor-köteg használata sérülés- és tűzveszélyt okozhat.
- c) **Amikor az akkumulátor-köteg nincs használatban, tartsa távol más fémtárgyaktól, mint például iratkapcsoktól, érméktől, kulcsoktól, szegektől, csavaroktól, vagy egyéb kis fémtárgyaktól, amelyek összeköttetést hozhatnak létre egyik csatlakozótól a másikhoz.**
Az akkumulátor csatlakozóinak rövidre zárása égési sérüléseket vagy tüzet okozhat.
- d) **Helytelen körülmények között az akkumulátor folyadékot bocsáthat ki; kerülje az érintkezést.**
Ha véletlenül érintkezés fordul elő, vízzel öblítse le. Ha a folyadék a szemmel kerül érintkezésbe, keressen orvosi segítséget is.
Az akkumulátorból kibocsátott folyadék irritációt vagy égéseket okozhat.

6) Szerviz

- a) **A szerszámgépét képesített javító személyiel szerveltesse, csak azonos cserealkatrészek használatával.**
Ez biztosítja, hogy a szerszámgép biztonsága megmaradjon.

VIGYÁZAT

Tartsa távol a gyermekeket és beteg személyeket. Amikor nincs használatban, a szerszámokat úgy kell tárolni, hogy gyermekek és beteg személyek ne érhessek el.

BIZTONSÁGI FIGYELMEZTETÉSEK CSISZOLÓ ÉS VÁGÓ MŰVELETEKHEZ

- a) **Ez az elektromos kéziszerszám csiszolásra és vágásra lett tervezve. Olvasson el minden biztonsági figyelmeztetést, útmutatást, illusztrációt és specifikációt, amely az elektromos kéziszerszámhoz lett mellékelve.**
Az alább felsorolt útmutatások be nem tartása áramütéshez, tűz kialakulásához és/vagy súlyos sérüléshez vezethet.
- b) **Az olyan műveletek végrehajtása, mint a homokcsiszolás, a drótkéféls vagy a polírozás nem ajánlott ezzel az elektromos kéziszerszámmal.**

Az olyan műveletek végrehajtása, amelyekre az elektromos kéziszerszám nem lett felkészítve, veszélyesek lehetnek és személyi sérülést okozhatnak.

- c) **Ne használjon olyan tartozékokat, amelyeket a kéziszerszám gyártója nem kifejezetten ehhez az elektromos kéziszerszámhoz tervezett.**
Az, hogy a tartozék csatlakoztatható az elektromos kéziszerszámhoz, még nem jelenti azt, hogy az biztonságosan is használható.
- d) **A tartozék hitelesített sebességének legalább akkorának kell lennie, mint az elektromos kéziszerszám maximális sebessége.**
Ha a tartozék a hitelesített sebességénél gyorsabban üzemel, akkor az eltörhet és széjjel repülhet.
- e) **A tartozék külső átmérőjének és vastagságának az elektromos kéziszerszám hitelesített kapacitásán belül kell lennie.**
A nem megfelelő méretű tartozékokat nem lehet megfelelően levedéni és kontrollálni.
- f) **A tárcsáknak, a peremeknek, a támasztékoknak, és minden egyéb tartozéknak tökéletesen kell illeszkednie az elektromos kéziszerszám tengelyéhez.**

Az olyan tartozékok, amelyek furatai nem felelnek meg pontosan az elektromos kéziszerszám rögzítő elemének, elvesztik egyensúlyukat, erősen rázkódnak, és így a kezelő elveszítheti a kéziszerszám feletti uralmat.

- g) **Ne használjon sérült tartozékokat. A használat előtt mindig ellenőrizze a tartozékokat, így a csiszolókorongot, hogy nincs-e rajta csorba vagy repedés, a támasztékokat, hogy nincs-e rajta repedés vagy nincs-e túlzottan elkopva, a drótkéfélt, hogy nincs-e meglazulva vagy nincsenek-e rajta törött drótszálak. Ha az elektromos kéziszerszámot vagy a tartozékokat leejti, nézze meg, hogy nem sérült-e meg, vagy helyezzen fel egy ép tartozékot. A tartozék ellenőrzése és felhelyezése után helyezkedjen Ön és a közelben állók a forgó tartozék síkján kívül, és járassa egy percig az elektromos kéziszerszámot maximális sebességen, terhelés nélkül.**
- h) **A sérült tartozékok ezen teszt során általában eltörnek. Viseljen védőfelszerelést. Alkalmazástól függően, használjon védőmaszkot, védőszemüveget vagy védőkésztyűt. Szükség esetén viseljen maszkot, füldugót, kesztyűt és munkakötényt, amely képes megállítani az elszálló repeszeket.**
A védőszemüvegnek képesnek kell lennie a különböző műveletek során keletkező szálló repeszek megállítására. A maszknak vagy gázálarcnak képesnek kell lennie a művelet során keletkező por kiszűrésére. A hosszú ideig tartó erős zajhatás halláskárosodást okozhat.
- i) **A közelben állókat tartsa biztonságos távolságban a munkaterülettől. Aki belép a munkaterületre, annak védőfelszerelést kell viselnie.**
A munkadarab repeszei vagy egy letört tartozék elszállhat, és végzetes kimenetelű sérülést okozhat.
- j) **Az elektromos kéziszerszámot kizárólag a szigetelt markolórésznél fogja, ha olyan műveletet hajt végre, ahol a vágó tartozék rejtett vezetőket vagy a saját kábelét vághatja el.**
Ha a vágó tartozék elektromos áram alatt lévő vezetőkhöz ér, akkor az elektromos kéziszerszám szabadon lévő fém részei elektromos áram alá kerülnek, és megrázzák a kezelőt.

- k) **A forgó tartozéktól távol helyezze el a kábelt.**
Ha elveszti az uralmat a készírszám felett, akkor a kábel elvágódhat, és az Ön kezét vagy karját beránthatja a forgó tartozék.
- l) **Ne tegye le addig az elektromos készírszámot, amíg a tartozék teljesen meg nem állt.**
A forgó tartozék beleakadhat a felületbe, és kiránthatja kezéből az elektromos készírszámot.
- m) **Ne használja az elektromos készírszámot, ha azt az oldalánál fogva hordozza.**
A forgó tartozék bekaphatja a ruhát, majd az Ön testét.
- n) **Rendszeresen tisztítsa meg az elektromos készírszám szellőzőnyílásait.**
A motor ventilátora beszívja a port a borítás alá, és a nagy mennyiségben felhalmozódott témpor áramütést okozhat.
- o) **Ne használja az elektromos készírszámot gyúlékony anyagok közelében.**
A szikrák lángra gyújthatják ezeket az anyagokat.
- p) **Ne használjon olyan tartozékokat, amelyek hűtőfolyadékot igényelnek.**
Víz vagy egyéb hűtőfolyadék használata áramütéshez vezethet.

BIZTONSÁGI FIGYELMEZTETÉSEK CSISZOLÁSRA ÉS A DARABOLÁSI FOLYAMATRA VONAKOZÓAN

- a) **Csak olyan korongtípusokat alkalmazzon, amelyek javasoltak a szerszámgép használatához, valamint használja a kiválasztott koronghoz a specifikus védőberendezést.**
Az olyan korongok, amelyeket nem a szerszámgéphez alakítottak ki, veszélyesek és nem biztonságosak.
- b) **A védőberendezést biztonságosan csatolja a szerszámgépre és helyezze el úgy, hogy az maximális védelmet nyújtson, hogy a korongból a legkisebb rész nézzen a használó felé.**
A védőberendezés segít megvédeni a használót a törött korongszilánkoktól, és a véletlen koronggal való érintkezéskor.
- c) **A korongokat csak a javasolt felhasználási módon használjon. Például: ne dörzsölje, élesítse a vágókorong oldalát.**
A vágókorongokat periférikus vágásra alakították ki, az oldalsó erőkifejtés a korongra összetörheti azt.
- d) **Minden esetben srtétlen korongperemeket használjon, amely megfelelő méretű és alakú a kiválasztott korongnak.**
A megfelelő korongperem megvédi az eltöréstől, csökkenti annak valószínűségét. A daraboló korong pereme eltér a csiszolókorong peremétől.
- e) **Ne használjon nagyobb szerszámgépről való használt korongokat.**
A nagyobb szerszámgéphez való korongok nem alkalmasak nagyobb sebességű, kisebb szerszámgépekhez, el is törhetnek.

VISSZARÚGÁS ÉS AZ ARRA VONATKOZÓ FIGYELMEZTETÉSEK

A visszarúgás egy hirtelen reakció egy blokkolt, beragadt forgókorong, csiszolólemez, kefe vagy más tartozék esetén. A beszorulás, beragadás hirtelen leállást, sebességvesztést okoz a forgó tartozékoknál, amely a nem kontrollálható szerszámot ellentétes irányú forgásra kényszeríti. Például, ha az csiszolókorong beragad, beszorul egy munkadarab miatt, a korong szélei, amelyek a felületen érintkeznek, visszarúgást eredményeznek. A korong kiugorhat a használó felé vagy attól másik irányba, attól függően, hogy a korong mozgása a munkadarabon merre fele történt. A csiszolókorong el is törhet ezek miatt. A visszarúgás a szerszámgép helytelen/nem rendeltetésszerű használatából adódhat és az alábbi óvintézkedésekkel megelőzhető.

- a) **Egy jó fogású markolat a szerszámgépre való szerelése, és a test, kéz megfelelő elhelyezése lehetővé teszi a visszarúgó erő elleni ellenállást. Minden esetben használjon kiegészítő fogantyút, hogy a visszarúgást, torzítást a beindításnál kontrollálni tudja.**
A használó kontrollálni tudja a torzítást ill. a visszarúgást, ha megfelelő óvintézkedéseket tesz.
- b) **Ne tegye a kezét a forgó tartozékok közelébe.**
A tartozékok visszarúghatnak a kezén túl is.
- c) **Ne helyezze arra a helyre a testét, ahová a visszarúgás során a szerszámgép mozdulhat.**
A visszarúgás során a szerszámgép az ellentétes irányban mozog a korongmozgással a beszorulás helyén.
- d) **Legyen különös figyelemmel, ha sarkokkal, éles részekkel stb. dolgozik. Kerülje a tartozékok beakadását, beszorulását.**
A sarkok, éles részek vagy az ugrálás beszoríthatja a forgó tartozékokat, és a kontroll szerszámgépen történő elvesztését vagy visszarúgást eredményezhet.
- e) **Ne csatoljon fűrészláncot, fafaragó pengét vagy fogas fűrészpengét a készülékre.**
Ezek a pengék sűrű visszarúgást, a kontroll szerszámgépen történő elvesztését okozhatják.

KIEGÉSZÍTŐ BIZTONSÁGI FIGYELMEZTETÉSEK A DARABOLÓ MŰVELETRE VONATKOZÓAN

- a) **Ne fejtse ki nagy nyomást a daraboló korongra. Ne erőltesse a vágási mélységet.**
A korong túlterhelése megnöveli a terhelést és a korong billeghet a vágásban, visszarúgást vagy a korong eltörését okozhatja.
- b) **Ne helyezze a testét a forgó koronggal egy vonalba, vagy a mögé.**
Ha a korong a működtetés során a testtől elfelé forog, a visszarúgás közvetlenül Ön felé fog történni.
- c) **Ha a korong beszorul, vagy bármilyen okból a vágás abbamarad, kapcsolja ki a szerszámgépet, és tartsa a szerszámgépét mozdulatlanul, amíg a korong teljesen meg nem áll. Ne vegye le a vágókorongot a vágásból, ha a korong még mozgásban van, mert az visszarúgást eredményezhet.**
Tegyen óvintézkedéseket a kerék beszorulása ellen.
- d) **Ne indítsa újra a vágási folyamatot a munkadarabon. Engedje, hogy a korong elérje a teljes sebességet, tegye a gépet óvatosan a vágatra.**
A korong beszorulhat, fel-alá járhat, vagy visszarúghat, ha a szerszámgépet a munkadarabon indítja újra.

CSISZOLÓKRA VONATKOZÓ ÁLTALÁNOS BIZTONSÁGI UTASÍTÁSOK

- Ellenőrizze, hogy a korongon jelzett fordulatszám megegyezik-e vagy nagyobb-e, mint a csiszoló névleges fordulatszáma;
- Győződjön meg róla, hogy a korong méretei kompatibilisak a csiszolóval;
- A csiszolókorongokat a gyártó utasításainak megfelelően gondosan kell tárolni és kezelni;
- Használat előtt ellenőrizze a csiszolókorongot, ne használjon csorba, repedt vagy egyéb módon hibás termékeket;
- Gondoskodjon róla, hogy a felszerelt korongok és pontok a gyártó utasításainak megfelelően illeszkedjenek;
- Gondoskodjon róla, hogy az itatóspapírok használatra kerüljenek, ha azok mellékelve vannak a kötőanyag csiszoló termékekhez, és amikor szükségesek;
- Használat előtt győződjön meg róla, hogy a csiszoló termék helyesen van felszerelve és meghúzva, és biztonságos helyzetben üzemeltesse terhelés nélkül 30 másodpercig a szerszámot, és azonnal állítsa le, ha jelentős rezgést vagy egyéb hibát észlel. Ha ez a körülmény fordul elő, ellenőrizze a gépet az ok meghatározásához;
- Ha a szerszám védőfedéllel van felszerelve, soha ne használja a szerszámot a védőfedél nélküli;
- Ne használjon külön szűkítő perselyeket vagy adaptereket a nagy lyukű csiszolókorongok illesztésére;
- Azoknak a szerszámoknak az esetén, amelyeket menetes furatú koronggal történő felszerelésre szántak, győződjön meg róla, hogy a korongban a menet elegendően hosszú ahhoz, hogy befogadja az orsó hosszát;
- Ellenőrizze, hogy a munkadarab megfelelően alá van támasztva;
- Ne használjon vágókorongot oldalsó csiszolásra;
- Gondoskodjon róla, hogy a használat közben keletkező szikrák ne okozzanak veszélyt, pl. ne találjanak el személyeket, vagy ne gyútsanak fel éghető anyagokat;
- Gondoskodjon róla, hogy a szellőzőnyílások szabadon maradjanak, amikor poros körülmények között dolgozik, ha szükségessé válna a portól való megtisztítás, először csatlakoztassa le a szerszámot a hálózatról (használon nemfémes tárgyakat), és kerülje el a belső részek megsértését;
- Mindig használjon szem- és fülvédőt. Viseljen egyéb személyi védőfelszerelést is, mint például porálarcot, kesztyűt, sisakot és kótyányt;
- Figyeljen rá, hogy a korong tovább forog, miután a szerszám lekapcsolásra került.
- Az akkumulátort mindig 0°C és 40°C közötti hőmérsékleten töltsé. A 0°C alatt végzett töltés az akkumulátor túltöltését okozhatja, ami veszélyes. Az akkumulátor 40 °C feletti hőmérsékleten nem tölthető. A legmegfelelőbb hőmérséklet a töltéshez 20-25°C.
- Ne használja az akkumulátortöltőt folyamatosan. Ha befejezett egy töltést, hagyja az akkumulátortöltőt kb. 15 percig állni, mielőtt másik töltésbe kezd.
- Ne engedje, hogy a tölthető akkumulátor csatlakoztatására szolgáló nyílásba idegen anyag kerüljön.
- Soha ne szedje szét a tölthető akkumulátort és az akkumulátortöltőt.

- Soha ne zárja rövidre a tölthető akkumulátort. Az akkumulátor rövidzárlata nagy áramerősséget és magas hőmérsékletet eredményez. Ez égési sérülést, illetve az akkumulátor sérülését okozza.
- Ne dobja tűzbe a tölthető akkumulátort. A tűzbe dobott tölthető akkumulátor felrobbanhat.
- Ne dugjon semmiféle tárgyat az akkumulátortöltő szellőzőnyílásaiba. Az akkumulátortöltő szellőzőnyílásaiba dugott fém vagy gyúlékony tárgyak elektromos áramütést, vagy az akkumulátortöltő sérülését okozhatják.
- Ha az akkumulátor töltés utáni élettartama annyira lerövidül, hogy az gyakorlatilag használhatatlanná válik, vigye vissza az akkumulátort abba a boltba, ahol azt vásárolta. Ne dobja el a kimerült és tölthetatlenné vált akkumulátort.
- Kimerült és tölthetatlenné vált akkumulátor használata károsíthatja az akkumulátortöltőt.

FIGYELMEZTETÉS A LÍTIUMION AKKUMULÁTORRAL KAPCSOLATOSAN

Az élettartam meghosszabbításához a lítiumion akkumulátor védelmi funkcióival van ellátva a működés leállításához. Az alább leírt 1. és 2. esetben a termék használatakor a motor leállhat, még ha húzza is a kapcsolót. Ez nem meghibásodást jelez, hanem a védelmi funkció eredménye.

1. Amikor az akkumulátorban lemerül a töltés, a motor leáll.
Ilyen esetben haladéktalanul fel kell tölteni.
2. Ha az eszköz túl van terhelve, előfordulhat, hogy a motor leáll. Ez esetben oldja a szerszám kapcsolóját és hárítsa el a túlterhelés okát. Ezt követően a gépet ismét használhatja.

Kérjük, vegye figyelembe az alábbi figyelmeztetéseket és biztonsági tudnivalókat.

FIGYELMEZTETÉS

Az akkumulátor szivárgásának, felforrósodásának, füst képződésének, illetve a robbanás vagy tűz keletkezésének megelőzése érdekében kérjük, tartsa be az alábbi óvintézkedéseket.

1. Ügyeljen rá, hogy fémforgács és por ne gyülemeljen fel az akkumulátoron.
 - Munka közben ügyeljen rá, hogy fémforgács és por ne hulljon az akkumulátorra.
 - Ügyeljen rá, hogy a munka közben az elektromos kéziszerszámra hulló fémforgács és por ne gyülemeljen fel az akkumulátoron.
 - A használaton kívül akkumulátort ne tárolja fémforgácsnak és pornak kitett helyen.
 - Az akkumulátor eltávolítása előtt távolítsa el a rárakódott fémforgácsot és port, és ne tárolja fém alkatrészekkel együtt (csavarok, szögek, stb.).
2. Ne bontsa meg az akkumulátor burkolatát hegyes tárggyal, például tüvel, ne üssön rá kalapáccsal, ne álljon rá, ne ejtse le, és ne tegye ki erős fizikai behatásnak.
3. Ne használjon láthatóan sérült vagy deformálódott akkumulátort.
4. Ne használja az akkumulátort fordított polaritással.
5. Ne csatlakoztassa az akkumulátort közvetlenül az elektromos csatlakozóaljzathoz vagy szivargyújtó-csatlakozóhoz.
6. Az akkumulátort kizárólag rendeltetése szerint használja.
7. Azonnal állítsa le az akkumulátor töltését, ha a töltés az előírt töltési idő után sem sikeres.

8. Ne tegye ki az akkumulátort magas hőmérsékletnek vagy nyomásnak. Ne helyezze az akkumulátort mikrohullámú sütőbe, szárítógépbe vagy nagynyomású konténerbe.
9. Az akkumulátort tartsa tűztől távol, ha szivárgást vagy áporodott szagot észlel.
10. Ne használja az akkumulátort erős statikus elektromosság közelében.
11. Azonnal vegye ki az akkumulátort a készülékből vagy a töltőből, és hagyja abba annak használatát, ha szivárgást, áporodott szagot, felforrósodást, elszíneződést vagy deformációt észlel.

FIGYELEM

1. Ha az akkumulátorból szivárgó sav szembe jutna, semmiképpen ne dörzsölje, hanem öblítse ki folyó vízzel, és azonnal forduljon orvoshoz. Kezelés nélkül a folyadék látáskárosodást okozhat.
2. Ha a folyadék bőrrel vagy ruházatával érintkezik, azonnal mossa le folyó vízzel. A folyadék irritálhatja a bőrt.

MŰSZAKI ADATOK

KÉZISZERSZÁM

Modell	G14DSL	G18DSL
Feszültség	14,4 V	18 V
Üresjárat fordulatszám	9300 min ⁻¹	9100 min ⁻¹
Tárcsa	Külső átmérő x Furat átmérő	
	115 × 22 mm	
	Kerületi sebesség	
	80 m/s	
Tölthető akkumulátor	BSL1430: Li-ion 14,4 V (3,0 Ah 8 cella)	BSL1830: Li-ion 18 V (3,0 Ah 10 cella)
Súly	1,7 Kg	1,8 Kg

Akkumulátortöltő

Modell	UC18YRSL
Töltési feszültség	14,4 V 18 V
Súly	0,6 kg

MŰSZAKI ADATOK

G14DSL (2LSCK) G18DSL (2LSCK)	① Süllyesztett közepű tárcsa 1
	② Csavarkulcs 1
	③ Oldalfogantyú 1
	④ Akkumulátortöltő 1
	⑤ Akkumulátor 2
	⑥ Műanyag tok 1
	⑦ Akkumulátorfedél 1
G14DSL(NN) G18DSL(NN)	Akkumulátor, akkumulátortöltő, műanyag tok és akkumulátorfedél nélkül.

A standard tartozékok előzetes tájékoztatás nélkül változhatnak.

ALKALMAZÁSOK

- Különböző acél-, bronz-, és alumínium anyagok valamint öntvények öntési sorjainak eltávolítása, illetve az ilyen anyagok felületi megmunkálása.
- Hegesztett, vagy lángvágással vágott profilok köszörülése.
- Műgyanták, pala, téglá, márvány, stb. csiszolása.
- Szintetikus beton, kő, téglá, márvány, és hasonló anyagok vágása.

3. Ne használja az akkumulátort, és vigye azt vissza a kereskedőhöz, ha az első alkalommal való használatkor rozsdásodást, áporodott szagot, felforrósodást, elszíneződést, deformációt vagy egyéb rendellenességet észlel.

FIGYELMEZTETÉS

Ha egy elektromosan vezetőképes idegen tárgy kerül a lítium-ion akkumulátor csatlakozói közé, rövidzárlat fordulhat elő, tűzveszélyt eredményezve. Az akkumulátor tárolásakor vegye figyelembe a következő dolgokat.

- **Ne tegyen elektromosan vezetőképes forgácsot, szegeket, acéldrótot, rézdrótot vagy egyéb drótot a tároló dobozba.**
- **Vagy szerelje be az akkumulátort a szerszámegépbe, vagy tárolja biztonságosan benyomva az akkumulátorfedélbe, amíg a szellőzőnyílásokat elrejtí a rövidzárlat megelőzéséhez. (Lásd 1. Ábra)**

AZ AKKUMULÁTOR KIVÉTELE/BEHELYEZÉSE

1. Az akkumulátor kivétele

Tartsa szorosan a markolatot, és nyomja be az akkumulátor reteszt az akkumulátor eltávolításához (Lásd 1. és 2. Ábrák).

FIGYELEM

Soha ne zárja rövidre az akkumulátort.

2. Az akkumulátor behelyezése

Illessze helyére az akkumulátort, a megfelelő polaritásokat betartva (Lásd 2. Ábra).

TÖLTÉS

A szerszám gép használata előtt az akkumulátort a következők szerint tölts fel.

1. Csatlakoztassa az akkumulátortöltő tápkábelét a dugaszolóaljzathoz.

Amikor a tápkábel csatlakoztatva van, a töltő jelzőlámpája pirosan villog. (1 másodperces időközönként).

2. Helyezze az akkumulátort az akkumulátortöltőbe.

Pontosan illessze az akkumulátort a töltőbe úgy, hogy a bonal a **3, 4. Ábrán** megfelelően látható legyen.

3. Töltés

Ha az akkumulátort behelyezi a töltőbe, a töltés megkezdődik, és a jelzőlámpa piros fényel világít. Amint az akkumulátor töltése befejeződött, a jelzőlámpa piros fényel villot. (1 másodperces időközönként) (Lásd az **1. Táblázatot**).

- (1) A jelzőlámpa jelzései
A jelzőlámpa jelzéseit az akkumulátortöltő illetve az akkumulátor állapotának megfelelően az **1. Táblázat** tartalmazza.

1. Táblázat

A jelzőlámpa jelzései			
A jelzőfény világít vagy piros fénnel villog.	Töltés előtt	Villog	Kigyullad 0,5 mp.-ig. Elalszik 0,5 mp.-ig (Nem világít 0,5 mp.-ig)
	Töltés közben	Világít	Folyamatosan világít
	Töltés befejeződött	Villog	Kigyullad 0,5 mp.-ig. Elalszik 0,5 mp.-ig (Nem világít 0,5 mp.-ig)
	Nem lehetséges a töltés		Kigyullad 0,1 mp.-ig. Elalszik 0,1 mp.-ig (Nem világít 0,1 mp.-ig)
A jelzőfény zöld színnel világít.	Túlmelegedési készenlét	Világít	Folyamatosan világít
			Az akkumulátor vagy az akkumulátortöltő meghibásodott
			Az akkumulátor túlmelegedett. Nem lehet tölteni. (A töltés akkor kezdődik, amikor az akkumulátor lehűl)

- (2) A tölthető akkumulátor hőmérsékletével kapcsolatos megjegyzések
Az újratölthető akkumulátorok hőmérsékletét a **2. Táblázat** mutatja, a felforrósodott akkumulátorokat újratöltés előtt egy kis ideig hűteni kell.

2. Táblázat Akkumulátorok töltési tartományai

Tölthető akkumulátorok	Hőmérséklet, amelyen az akkumulátor újra tölthető
BSL1430, BSL1830	0°C – 40°C

- (3) A töltési idővel kapcsolatos megjegyzések
Az akkumulátortöltő és az akkumulátor kombinációjától függően a töltési idők a **3. Táblázatban** szereplők lesznek.

3. Táblázat Töltési idő (20°C-on)

Akkumulátor	Töltési idő
Ładowarka	UC18YRSL
BSL1430, BSL1830	Kb. 45 perc

MEGJEGYZÉS

A töltési idő a hőmérséklettel és a hálózati feszültségtől függően változhat.

4. Húzza ki a hálózati csatlakozószinórt a dugaszolóaljzatból

5. Tartsa szilárdan kézben az akkumulátortöltőt, és húzza ki belőle az akkumulátort

MEGJEGYZÉS

Töltés után először húzza ki az akkumulátorokat a töltőből, azután tartsa megfelelően az akkumulátorokat.

Hogyan érhető el, hogy az akkumulátorok tovább tartsanak.

- Az akkumulátorokat teljes lemerülésük előtt tölts fel. Amikor érzi, hogy a kéziszerszám teljesítménye gyengül, ne használja azt tovább, hanem tölts fel az akkumulátort.
Amennyiben tovább használja a gyengülő erejű szerszámot és teljesen lemeríti azt, az akkumulátor megsérülhet és élettartama emiatt lerövidülhet.
- Kerülje a magas hőmérsékleten történő töltést
A tölthető akkumulátor közvetlenül használat után forró lesz. Ha egy ilyen akkumulátort közvetlenül a használat után tölteni kezd, akkor annak belső vegyi anyaga bomlásnak indul, és az akkumulátor élettartama lerövidül. Hagyja az akkumulátort hűlni egy darabig, és csak akkor tölts fel, ha teljesen lehűlt.

FIGYELEM

- Folyamatos használat során az akkumulátortöltő felmelegszik, ez okozza a meghibásodásokat. Amikor a töltés befejeződött, a következő töltésig várjon 15 percet.
- Ha az akkumulátort használata vagy a nap sugárzása miatt meleg állapotban tölti fel, az ellenőrző lámpa zölden világíthat. Az akkumulátor nem töltődik fel. Ilyen esetben hagyja, hogy az akkumulátor töltés előtt lehűljön.
- Ha a jelzőlámpa piros színnel villog (0,2 másodperces időközönként), akkor ellenőrizze hogy nincs-e valamilyen idegen tárgy az akkumulátortöltőnek az akkumulátor behelyezésére szolgáló nyílásában, és távolítsa el onnan az esetleges idegen tárgyakat. Ha nincs a nyílásban idegen tárgy, akkor lehetséges, hogy vagy az akkumulátor, vagy az akkumulátortöltő meghibásodott. Vigye őket szakszervizbe.

AZ ÜZEMBEHELYEZÉS ELŐTTI TENNIVALÓK

1. A munkahely környezetének előkészítése és ellenőrzése

Ellenőrizze, hogy a munkahely megfelel-e az óvintézkedéseknél említett összes feltételnek.

2. Az akkumulátor ellenőrzése

Ellenőrizze, hogy az akkumulátor szorosan illeszkedik-e a feltöltőbe. Kilazulva kiveshet, és balesetet okozhat.

3. A tárcsavédő felszerelése és beállítása

A tárcsavédő egy balesetvédelmi eszköz, ami a sülyesztett közepű tárcsa üzemelés közbeni szétrobbanása esetén a személyi sérülések ellen nyújt védelmet. A köszörülés megkezdése előtt ellenőrizze, hogy a tárcsavédő megfelelően fel legyen szerelve és a helyére legyen rögzítve. A lehető legjobb működési hatékonyaság érdekében a tárcsavédő a rögzítő csavar kismértékű fellazítása után elfordítható, és tetszés szerinti szögbe állítható. Ügyeljen rá, hogy a tárcsavédő beállítása után a rögzítőcsavar erősen meg legyen húzva.

4. Ügyeljen rá, hogy a tárcsák és rögzítőelemek a gyártó utasításainak megfelelően legyenek a helyükre szerelve. Ellenőrizze, hogy az alkalmazott sülyesztett közepű tárcsa megfelelő típusú legyen, és ne tartalmazzon repedéseket illetve felületi hibákat. Ugyancsak ellenőrizze, hogy a sülyesztett közepű tárcsa megfelelő módon legyen felszerelve, és a tárcsarögzítő anya megfelelően meg legyen húzva. Lásd a „A SÜLLYESZTETT KÖZEPŰ TÁRCSA ÖSSZESZERELÉSE ÉS SZÉTSZERELÉSE” című fejezetet.

Ügyeljen rá, hogy a kötőanyaggal készített köszörűfejhez esetleg mellékelt felíratot anyag szükség szerint alkalmazva legyen.

Ne használjon külön szűkítő betéteket illetve adaptereket a nagyobb furatú köszörőtárcsák felszereléséhez.

A menetes furatú tárcsákat alkalmazó kéziszerszámoknál ügyeljen arra, hogy a tárcsában levő menet elég hosszú legyen a tengely hosszának megfelelően.

5. Próbaköszörülés végrehajtása

Használat előtt ellenőrizze, hogy a köszörűfej megfelelően fel van-e szerelve és rögzítve, majd a biztonságos helyzetben tartott kéziszerszámot terhelés nélkül futtassa 30 másodpercig. Azonnal állítsa le a kéziszerszámot, ha nagymértékű vibrációt, vagy más rendellenességet tapasztal.

Ilyen esetben ellenőrizze le a gépet annak kiderítéséhez, hogy mi okozta a rendellenességet.

6. A nyomógomb működésének ellenőrzése

A kéziszerszám bekapcsolása előtt a nyomógomb kétszer-háromszor történő megnyomásával ellenőrizze, hogy a nyomógomb szabadon kikapcsol-e (lásd 6. Ábra).

7. Az oldalfogantyú felszerelése

Csavarja az oldalfogantyút a hajtóműház fedelére.

A KÉZIKÖSZÖRŰ GYAKORLATI KEZELÉSE

1. Nyomás

A gép élettartamának meghosszabbítása, valamint a minőségi munkavégzés érdekében fontos, hogy a gép ne legyen túlterhelve a túlságosan erős nyomás kifejtése miatt. A legtöbb esetben a gép saját súlya elegendő a hatékony köszörülés eléréséhez. A túl nagy nyomás kifejtése csökkent fordulatszámot, rosszabb minőségű felületet, és a gép élettartamának csökkenéséhez vezető túlterhelést okoz.

2. Köszörülési szög

A sülyesztett közepű köszörőtárcsának ne fedtesse fel a teljes felületét a köszörülendő munkadarabhoz. Amint az az 5. Ábrán látható, a gépet 15° – 30° szögben kell tartani úgy, hogy a sülyesztett közepű tárcsa külső éle optimális szögben érintkezzen a munkadarabbal.

3. Annak megakadályozására, nehogy egy új sülyesztett közepű tárcsa bemenjen a munkadarabot, a köszörülést kezdetben úgy kell végezni, hogy a köszörüt a munkadarabon keresztül a gép kezelője felé kell húzni (5. Ábra, B irány). Ha a sülyesztett közepű tárcsa éle megfelelő mértékben lekoppott, a köszörülést bármelyik irányban lehet végezni.

4. A közvetlenül a felületi megmunkálás után betartandó óvintézkedések

A tárcsa a kéziszerszám kikapcsolása után még tovább forog.

Kikapcsolás után ne tegye le a gépet mindaddig, amíg a sülyesztett közepű tárcsa teljesen le nem állt. A súlyos balesetek veszélyének az elkerülése mellett ilyen módon csökken a munkahelyen a por mértéke, és a gép által beszívott reszelékek mennyisége.

MEGJEGYZÉS

○ A sérülések megelőzése érdekében a szerszám olyan biztonsági funkcióval rendelkezik, mely behelyezett akkumulátor esetén megakadályozza a motor akaratlan forgását. A motor nem forog, ha az akkumulátor be van helyezve, és a kapcsoló még BE állásban van. Az akkumulátor behelyezése után, kapcsolja ki, majd ismét be a készüléket.

○ A G14DSL/G18DSL modelleket felszerelték egy védelmi funkcióval, amely túlterhelés esetén lekapcsolja a szerszámot.

Amennyiben a szerszám túlterhelés miatt leáll, kapcsolja ki, majd újra be a tápellátást.

ÓVINTÉZKEDÉSEK

○ Ellenőrizze, hogy a munkadarab megfelelően alá legyen támasztva.

○ Ügyeljen rá, hogy poros helyen történő munkavégzés esetén szabadon maradjanak a szellőztető nyílások. Amennyiben a felgyülemlett port el kell távolítani, először húzza ki a gép csatlakozódugóját a hálózati dugaszolóaljzatból (használon valamilyen nem fémből készült tárgyat), és ügyeljen rá, nehogy megsérüljenek a gép belső alkatrészei.

○ Ügyeljen rá, hogy a használat során keletkező szikrák ne idézzenek elő veszélyes helyzetet (pl. ne repüljenek emberek közé, illetve ne gyújtsanak be valamilyen gyúlékony anyagot).

○ Mindig viseljen valamilyen szem- illetve fülvédő eszközt. Szükség esetén más személyi munkavédelmi eszközöket, pl. porvédő álarcot, kesztyűt, védősisakot, valamint kötenyt is viselni kell.



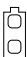
Ha nem biztos benne, hogy egy adott védőfelszerelésre szükség van-e, a biztonság kedvéért mégis használja azt.

○ Ha a gépet nem használják, a csatlakozódugót ki kell húzni a hálózati dugaszolóaljzatból.

5. A fennmaradó töltés ellenőrzése

Amikor megnyomja a fennmaradó töltés kijelzőjének kapcsolóját, a fennmaradó töltést jelző lámpa kigyullad, és ellenőrizheti a fennmaradó töltést. (7. Ábrát) Amikor felengedi a fennmaradó töltés kijelzőjének kapcsolóját, a fennmaradó töltést jelző lámpa kialszik. A 4. Táblázat mutatja a fennmaradó töltést jelző lámpa egyes jelzéseihez tartozó fennmaradó töltést.

4. Táblázat

Lámpa jelzése	Fennmaradó töltés
	Elegendő töltés áll rendelkezésre.
	A teljes kapacitás fele áll rendelkezésre.
	Az akkumulátor szinte teljesen lemerült. A lehető leghamarabb töltse újra.

A fennmaradó töltés jelzője csak tájékoztató jellegű, a külső hőmérséklettől és az akkumulátor tulajdonságaitól függően más-más értékeket jeleníthet meg.

MEGJEGYZÉS

- Ne üssön rá erősen a kapcsolópanelre és ne törje el azt, mert ebből problémák származhatnak.
- Az akkumulátor terhelésének csökkentése érdekében a fennmaradó töltést jelző lámpa csak a kapcsoló megnyomása esetén világít.

A SÜLLYESZTETT KÖZEPŰ TÁRCSA ÖSSZESZERELÉSE ÉS SZÉTSZERELÉSE (6. Ábra)

FIGYELEM: Mindig állítsa ki állásba a kapcsolót, és vegye ki az akkumulátort.

1. Összeszerelés (6. Ábra)

- (1) Fordítsa a kézi köszörűgépet a hátoldalára, hogy a tengely felfelé nézzen.
- (2) Állítsa a tárcsa alátétének lapos részét a tengely bevágott részéhez, és illessze össze őket.
- (3) Illessze a süllyesztett közepű tárcsa kidudorodását a tárcsa alátétére.
- (4) Csavarja a tengelyre a tárcsarögzítő anyát.
- (5) A nyomógomb egyik kézzel történő megnyomásával mellett reteszelve helyére a tárcsát úgy, hogy közben a másik kezével lassan elforgatja a süllyesztett közepű tárcsát. A mellékelt csavarkulccsal a **6. Ábrán** látható módon húzza meg a tárcsarögzítő anyát.

2. Szétszerelés

Kövesse a fenti eljárást, fordított sorrendben.

FIGYELMEZTETÉSEK

- Ellenőrizze, hogy a süllyesztett közepű tárcsa szilárdan a helyére legyen szerelve.
- A kéziszerszám bekapcsolása előtt a nyomógomb kétszer-háromszor történő megnyomásával ellenőrizze, hogy a nyomógomb szabadon kikapcsol-e.

ELLENŐRZÉS ÉS KARBANTARTÁS

1. A süllyesztett közepű tárcsa ellenőrzése

Ellenőrizze, hogy a süllyesztett közepű tárcsán ne legyenek repedések vagy egyéb felületi sérülések.

2. A rögzítő csavarok ellenőrzése

Rendszeresen ellenőrizzen minden rögzítő csavart, és ügyeljen rá, hogy azok megfelelően meg legyenek szorítva. Minden meglazult csavart azonnal szorítson meg. Ennek elhanyagolása súlyos veszélyeket hordoz magában.

3. A motor karbantartása

A motor tekercselése az elektromos szerszám „szíve”. Gondosan ügyeljen rá, hogy a tekercselés ne sérüljön, illetve ne kerüljön kapcsolatba olajjal vagy vízzel.

4. A szénkefék ellenőrzése (8. Ábra)

A motor belsejében fogyóeszköznek számító szénkefék találhatók. Mivel a szénkefe túlzott kopása a motor meghibásodását okozhatja, ezért azt ki kell cserélni, ha túlzottan elkopik és a kopás mértéke eléri vagy közelíti az ún. „kopási határértékhez”. Ezen kívül a szénkeféket mindig tisztán kell tartani, ügyelve arra, hogy szabadon csússzanak a kefetartókon belül.

MEGJEGYZÉS

A szénkefe cseréjekor ügyeljen arra, hogy kizárólag 999054 kódszámú Hitachi szénkefét használjon.

5. A szénkefék cseréje

A szénkefe kivételéhez először vegye le annak védősapkáját, majd egy csillagszavarhúzó vagy hasonló szerszámot a szénkefe kiálló részébe akasztva vegye ki azt a **10. Ábrán** látható módon.

A szénkefe beszerelésekor annak irányát úgy kell megválasztani, hogy a szénkefe-szög illeszkedjen a szénkefén kívüli érintkező részbe. Ezután tolja be azt az ujjával a **11. Ábrán** látható módon. Végül szerelje fel a szénkefe védősapkáját.

FIGYELEM

Feltétlenül dugja be a szénkefe szögét a szénkefe csövén kívüli érintkező részbe (A két rendelkezésre álló szög bármelyikét bedughatja).

Ezt a műveletet nagy körültekintéssel kell végezni, hiszen bármilyen hiba esetén a szénkefe szöge deformálódhat, a motor korai meghibásodását okozva.

6. A burkolat tisztítása

Ha az akkumulátoros sarokcsiszoló beszenyveződött, törölje meg egy puha száraz törülköendővel vagy szappanos vízzel benedvesített törülköendővel. Ne használjon klórtartalmú oldószereket, benzint vagy festékkihígítót, mert ezek megömlesztik a műanyagokat.

7. Tárolás

Az akkumulátoros sarokcsiszolót olyan helyen tárolja, ahol a hőmérséklet kevesebb, mint 40°C, és ahol gyermekek nem férhetnek hozzá.

8. Szervizelési alkatrésztísta

FIGYELEM

Hitachi kéziszerszámok javítását, módosítását és ellenőrzését csak Hitachi Szakszerviz végezheti.

Javítás vagy egyéb karbantartás esetén hasznos ha ezt a szerviz-alkatrész listát a szerszámmal együtt átadjuk a Hitachi szakszerviznek.

A kéziszerszámok üzemeltetése és karbantartása során be kell tartani az egyes országokban érvényben lévő biztonsági rendelkezéseket és szabványokat.

MÓDOSÍTÁSOK

A Hitachi kéziszerszámok állandó tökéletesítéseken mennek át, hogy alkalmazzák a legújabb műszaki fejlesztések eredményeit.

Éppen ezért egyes alkatrészek előzetes bejelentés nélkül megváltozhatnak.

GARANCIA

A Hitachi Power Tools szerszámokra a törvényes/országos előírásoknak megfelelő garanciát vállalunk. A garancia nem vonatkozik a helytelen vagy nem rendeltetésszerű használatból, továbbá a normál mértékűnek számító elhasználódásból, kopásból származó meghibásodásokra, károokra. Reklamáció esetén kérjük, küldje el a - nem szétszerelt - szerszámot a kezelési útmutató végén található GARANCIA BIZONYLATTAL együtt a hivatalos Hitachi szervizközpontba.

MEGJEGYZÉS:

A HITACHI folyamatos kutatási és fejlesztési programja következtében az itt szereplő műszaki adatok előzetes bejelentés nélkül változhatnak.

A környezeti zajra és vibrációra vonatkozó információk

A mért értékek az EN60745 szabványnak megfelelően kerültek meghatározásra és az ISO 4871 alapján kerülnek közzétételre.

Mért A hangteljesítmény-szint: 92 dB (A)

Mért A hangnyomás-szint: 81 dB (A)

Bizonytalanság KpA: 3 dB (A)

Viseljen hallásvédelmi eszközt.

VEN60745 szerint meghatározott rezgési összértékek (háromtengelyű vektorösszeg).

Felület csiszolása:

Rezgési kibocsátási érték **a_h**, **AG** = 5,0 m/s²

Bizonytalanság K = 1,5 m/s²

FIGYELEM

- A rezgési kibocsátási érték a szerszám gép tényleges használata során különbözhet a megadott értéktől a szerszám használatának módjaitól függően.
- A kezelő védelméhez szükséges biztonsági intézkedések azonosításához, amelyek a használat tényleges körülményeinek való kitétségek becslésén alapulnak (számításba véve az üzemeltetési ciklus minden részét, mint például az időket, amikor a szerszám ki van kapcsolva, és amikor üresjáratban fut a bekapcsolási időn túl).

<p>English</p> <p><u>GUARANTEE CERTIFICATE</u></p> <p>① Model No. ② Serial No. ③ Date of Purchase ④ Customer Name and Address ⑤ Dealer Name and Address (Please stamp dealer name and address)</p>	<p>Čeština</p> <p><u>ZÁRUČNÍ LIST</u></p> <p>① Model č. ② Série č. ③ Datum nákupu ④ Jméno a adresa zákazníka ⑤ Jméno a adresa prodejce (Prosíme o razítko se jménem a adresou prodejce)</p>
<p>Deutsch</p> <p><u>GARANTIESCHEIN</u></p> <p>① Modell-Nr. ② Serien-Nr. ③ Kaufdatum ④ Name und Anschrift des Kunden ⑤ Name und Anschrift des Händlers (Bitte mit Namen und Anschrift des Handlers abstempeln)</p>	<p>Türkçe</p> <p><u>GARANTİ SERTİFİKASI</u></p> <p>① Model No. ② Seri No. ③ Satın Alma Tarihi ④ Müşteri Adı ve Adresi ⑤ Bayi Adı ve Adresi (Lütfen bayi adını ve adresini kaşe olarak basın)</p>
<p>Ελληνικά</p> <p><u>ΠΙΣΤΟΠΟΙΗΤΙΚΟ ΕΓΓΥΗΣΗΣ</u></p> <p>① Αρ. Μοντέλου ② Αύξων Αρ. ③ Ημερομηνία αγοράς ④ Όνομα και διεύθυνση πελάτη ⑤ Όνομα και διεύθυνση μεταπωλητή (Παρακαλούμε να χρησιμοποιηθεί σφραγίδα)</p>	<p>Română</p> <p><u>CERTIFICAT DE GARANȚIE</u></p> <p>① Model nr. ② Nr. de serie ③ Data cumpărării ④ Numele și adresa clientului ⑤ Numele și adresa distribuitorului (Vă rugăm aplicați ștampila cu numele și adresa distribuitorului)</p>
<p>Polski</p> <p><u>GWARANCA</u></p> <p>① Model ② Numer seryjny ③ Data zakupu ④ Nazwa klienta i adres ⑤ Nazwa dealera i adres (Pieczęć punktu sprzedaży)</p>	<p>Slovenščina</p> <p><u>GARANCIJSKO POTRDILO</u></p> <p>① Št. modela ② Serijska št. ③ Datum nakupa ④ Ime in naslov kupca ⑤ Ime in naslov prodajalca (Prosimo vtisnite žig z imenom in naslovom prodajalca)</p>
<p>Magyar</p> <p><u>GARANCIA BIZONYLAT</u></p> <p>① Típuszám ② Sorozatszám ③ A vásárlás dátuma ④ A Vásárló neve és címe ⑤ A Kereskedő neve és címe (Kérjük ide elhelyezni a Kereskedő nevének és címének pecsétjét)</p>	<p>Русский</p> <p><u>ГАРАНТИЙНЫЙ СЕРТИФИКАТ</u></p> <p>① Модель № ② Серийный № ③ Дата покупки ④ Название и адрес заказчика ⑤ Название и адрес дилера (Пожалуйста, внесите название и адрес дилера)</p>



<p>English</p> <p>EC DECLARATION OF CONFORMITY</p> <p>We declare under our sole responsibility that this product is in conformity with standards or standardized documents EN60745, EN60335, EN55014 and EN61000 in accordance with Council Directives 2004/108/EC, 2006/95/EC and 98/37/EC.</p> <p>This declaration is applicable to the product affixed CE marking.</p>	<p>Čeština</p> <p>PROHLÁŠENÍ O SHODĚ S CE</p> <p>Prohlašujeme na svoji zodpovědnost, že tento výrobek odpovídá normám EN60745, EN60335, EN55014 a EN61000 v souladu se směrnicemi 2004/108/EC, 2006/95/EC a 98/37/EC.</p> <p>Toto prohlášení platí pro výrobek označený značkou CE.</p>
<p>Deutsch</p> <p>ERKLÄRUNG ZUR KONFORMITÄT MIT CE-REGELN</p> <p>Wir erklären mit alleiniger Verantwortung, daß dieses Produkt den Standards oder standardisierten Dokumenten EN60745, EN60335, EN55014 und EN61000 in Übereinstimmung mit den Direktiven des Europarats 2004/108/CE, 2006/95/CE und 98/37/CE entspricht.</p> <p>Diese Erklärung gilt für Produkte, die die CE-Markierung tragen.</p>	<p>Türkçe</p> <p>AB UYGUNLUK BEYANI</p> <p>Bu ürünün, 2004/108/EC, 2006/95/EC ve 98/37/EC sayılı Konsey Direktiflerine uygun olarak, EN60745, EN60335, EN55014 ve EN61000 sayılı standartlara ve standartlaştırılmış belgelere uygun olduğunu, tamamen kendi sorumluluğumuz altında beyan ederiz.</p> <p>Bu beyan, üzerinde CE işareti bulunan ürünler için geçerlidir.</p>
<p>Ελληνικά</p> <p>ΕΚ ΔΗΛΩΣΗ ΕΝΑΡΜΟΝΙΣΜΟΥ</p> <p>Δηλώνουμε με απόλυτη υπευθυνότητα ότι αυτό το προϊόν είναι εναρμονιαμένο με τα πρότυπα ή τα έγγραφα προτύπων EN60745, EN60335, EN55014 και EN61000 σε συμφωνία με τις Οδηγίες του Συμβουλίου 2004/108/ΕΚ, 2006/95/ΕΚ και 98/37/ΕΚ.</p> <p>Αυτή η δήλωση ισχύει στο προϊόν με το σημάδι CE.</p>	<p>Română</p> <p>DECLARAȚIE DE CONFORMITATE CE</p> <p>Declarăm pe propria răspundere că acest produs este conform cu standardele sau documentele de standardizare EN60745, EN60335, EN55014 și EN61000 și cu Directivele Consiliului 2004/108/CE, 2006/95/CE și 98/37/CE.</p> <p>Prezenta declarație se referă la produsul pe care este aplicat semnul CE.</p>
<p>Polski</p> <p>DEKLARACJA ZGODNOŚCI Z EC</p> <p>Oznajmiamy z całkowitą odpowiedzialnością, że produkt ten pozostaje w zgodzie ze standardami lub standardową formą dokumentów EN60745, EN60335, EN55014 i EN61000 w zgodzie z Zasadami Rady 2004/108/EC, 2006/95/EC i 98/37/EC.</p> <p>To oświadczenie odnosi się do załączonego produktu z oznaczeniami CE.</p>	<p>Slovenščina</p> <p>EC DEKLARACIJA O SKLADNOSTI</p> <p>Po lastni odgovornosti objavljamo, da je izdelek v skladu s standardi ali standardiziranimi dokumenti EN60745, EN60335, EN55014 in EN61000 v skladu z direktivami Sveta 2004/108/EC, 2006/95/EC in 98/37/EC.</p> <p>Deklaracija je označena na izdelku s pritrjeno CE označbo.</p>
<p>Magyar</p> <p>EU MEGFELELŐSÉGI NYILATKOZAT</p> <p>Teljes felelősségünk tudatában kijelentjük, hogy ez a termék megfelel az EN60745, EN60335, EN55014, és EN 61000 szabványoknak illetve szabványosított dokumentumoknak, az Európa Tanács 2004/108/EC, 2006/95/EC és 98/37/EC Tanácsi Direktíváival összhangban.</p> <p>Jelen nyilatkozat a terméken feltüntetett CE jelzésre vonatkozik.</p>	<p>Русский</p> <p>ДЕКЛАРАЦИЯ СООТВЕТСТВИЯ ЕС</p> <p>Мы с полной ответственностью заявляем, что данное изделие соответствует стандартам или стандартизованным документам EN60745, EN60335, EN55014 и EN61000 согласно Директивам Совета 2004/108/EC, 2006/95/EC и 98/37/EC.</p> <p>Данная декларация относится к изделиям, на которых имеется маркировка CE.</p>
<p>Representative office in Europe Hitachi Power Tools Europe GmbH Siemensring 34, 47877 Willich 1, F. R. Germany</p> <p>Head office in Japan Hitachi Koki Co., Ltd. Shinagawa Intercity Tower A, 15-1, Konan 2-chome, Minato-ku, Tokyo, Japan</p> <p style="text-align: right;">CE</p> <p style="text-align: right;">31. 3. 2008</p> <p style="text-align: right;"><i>K. Kato</i></p> <p style="text-align: right;">K. Kato Board Director</p>	