

## RP 350YDM • RP 350YDH



de Bedienungsanleitung (original)

en Handling instructions

fr Mode d'emploi

es Instrucciones de manejo

pt Instruções de uso

it Istruzioni per l'uso

nl Gebruiksaanwijzing

da Brugsanvisning

sv Bruksanvisning

no Bruksanvisning

fi Käyttöohjeet

el Οδηγίες χειρισμού

tr Kullanım talimatları

pl Instrukcja obsługi

hu Kezelési utasítás

cs Návod k obsluze

sk Pokyny na manipuláciu

ro Instrucțiuni de utilizare

sl Navodila za rokovanje

hr Upute za rukovanje

bg Инструкция за експлоатация

de

en

fr

es

pt

it

nl

da

sv

no

fi

el

tr

pl

hu

cs

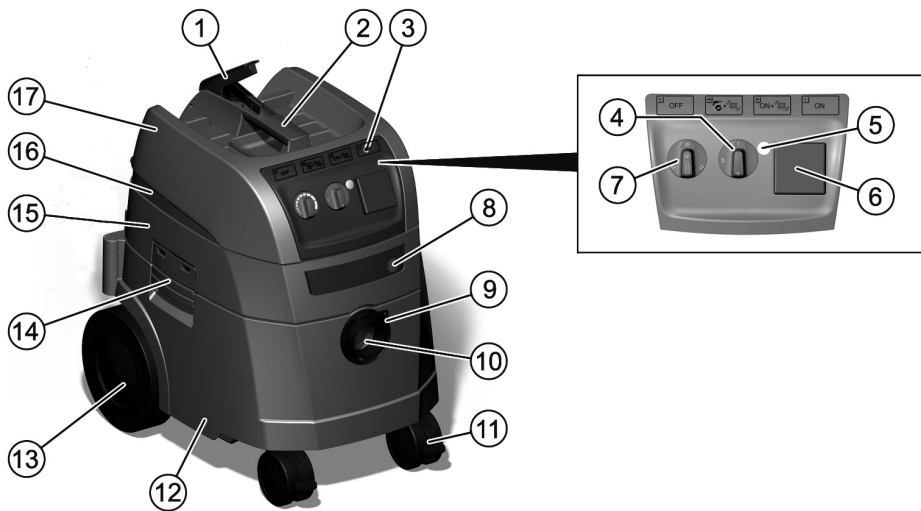
sk

ro

sl

hr

bg



**de Beschreibung**

① Griff Deckel	⑦ Einstellung Saugschlauch-Durchmesser	⑬ Rad
② Griff	⑧ Riegel	⑭ Verschluss
③ Schalterplatte	⑨ Ansaugstutzen	⑮ Motorgehäuse
④ Drehschalter	⑩ Drehschieber	⑯ Trägerplatte
⑤ Füllanzeige	⑪ Lenkrolle	⑰ Deckel
⑥ Steckdose	⑫ Behälter	

**en Description**

① Cover handle	⑦ Adjustment of the vacuum hose diameter	⑬ Wheel
② Handle	⑧ Latch	⑭ Lock
③ Switch plate	⑨ Vacuum spigot	⑮ Motor housing
④ Rotary switch	⑩ Rotary slider	⑯ Support plate
⑤ Fill level indicator	⑪ Steering roller	⑰ Cover
⑥ Plug socket	⑫ Container	

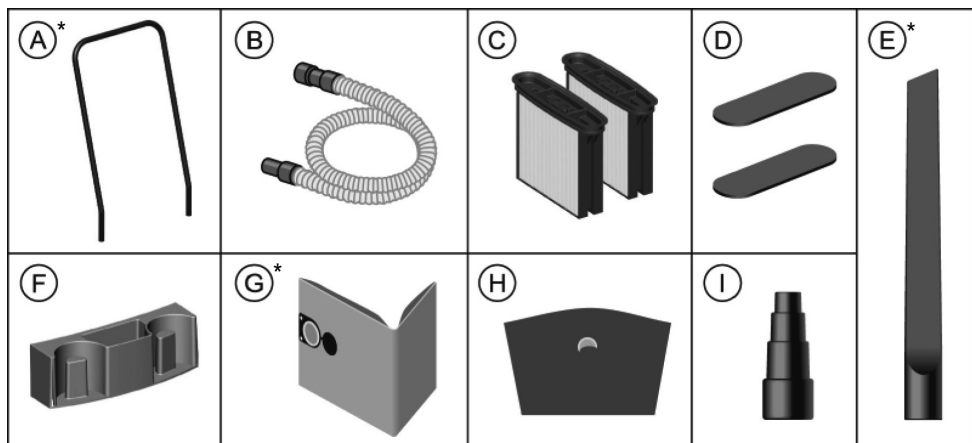
**fr Description**

① Poignée couvercle	⑦ Réglage du diamètre du flexible d'aspiration	⑬ Roue
② Poignée	⑧ Verrou	⑭ Fermeture
③ Panneau des interrupteurs	⑨ Tubulure d'aspiration	⑮ Carter de moteur
④ Interrupteur rotatif	⑩ Régulateur rotatif	⑯ Plaque support
⑤ Indicateur de niveau de remplissage	⑪ Roue directrice	⑰ Couvercle
⑥ Prise	⑫ Cuve	

es Descripción		
① Asa de la tapa	⑦ Ajuste del diámetro de la manguera de aspiración	⑬ Rueda
② Asa	⑧ Enclavamiento	⑭ Cierre
③ Placa de conmutadores	⑨ Toma de aspiración	⑮ Carcasa del motor
④ Conmutador giratorio	⑩ Corredera giratoria	⑯ Placa de soporte
⑤ Indicador de recipiente lleno	⑪ Ruedas giratorias	⑰ Tapa
⑥ Caja de enchufe	⑫ Recipiente	
pt Descrição		
① Pega da tampa	⑦ Ajuste do diâmetro da mangueira de aspiração	⑬ Roda
② Pega	⑧ Trinco	⑭ Fecho
③ Placa de interruptores	⑨ Bocal de aspiração	⑮ Caixa do motor
④ Interruptor rotativo	⑩ Interruptor rotativo	⑯ Placa de suporte
⑤ Indicador do enchimento	⑪ Roda direccional	⑰ Tampa
⑥ Tomada	⑫ Recipiente	
it Descrizione		
① Impugnatura coperchio	⑦ Impostazione diametro tubo flessibile di aspirazione	⑬ Ruota
② Impugnatura	⑧ Blocco	⑭ Chiusura
③ Interruttore ON/OFF	⑨ Bocchettone di aspirazione	⑮ Carter motore
④ Manopola	⑩ Valvola a maschio	⑯ Piastra di supporto
⑤ Indicatore serbatoio	⑪ Ruota di guida	⑰ Coperchio
⑥ Presa di corrente	⑫ Serbatoio	
nl Beschrijving		
① Handgreep deksel	⑦ Instelling zuigslangdiameter	⑬ Wiel
② Handgreep	⑧ Vergrendeling	⑭ Slot
③ Bedieningspaneel	⑨ Aanzuigopening	⑮ Motorbehuizing
④ Draaischakelaar	⑩ Draaischuij	⑯ Dragerplaat
⑤ Niveau-indicatie	⑪ Zwenkwieltje	⑰ Deksel
⑥ Stopcontact	⑫ Container	
da Beskrivelse		
① Greb, dæksel	⑦ Indstilling af sugeslanges diameter	⑬ Hjul
② Greb	⑧ Spærre	⑭ Lukkemekanisme
③ Kontaktplade	⑨ Indsugningsstuds	⑮ Motorhus
④ Drejekontakt	⑩ Drejeventil	⑯ Bæreplade
⑤ Fyldningsindikator	⑪ Styrehjul	⑰ Dæksel
⑥ Stikdåse	⑫ Beholder	
sv Beskrivning		
① Handtag till lock	⑦ Inställning sugslangens diameter	⑬ Hjul
② Grepp	⑧ Regel	⑭ Lås
③ Kopplingsplatta	⑨ Uppsugningstappar	⑮ Motorhölje
④ Vridbrytare	⑩ Vridslid	⑯ Bärplatta
⑤ Fyllnadsindikering	⑪ Styrhjul	⑰ Lock
⑥ Stickkontakt	⑫ Behållare	
no Beskrivelse		
① Håndtak deksel	⑦ Innstilling sugeslangediameter	⑬ Hjul
② Håndtak	⑧ Sperre	⑭ Lås
③ Bryterplate	⑨ Sugestuss	⑮ Motorhus
④ Dreiebryter	⑩ Dreieskiver	⑯ Bæreplate
⑤ Fyllingsindikator	⑪ Styretrinse	⑰ Deksel
⑥ Stikkontakt	⑫ Beholder	



<b>fi Kuvaus</b>		
① Kahvan suojus	⑦ Letkun läpimitan säädin	⑩ Pyörä
② Kahva	⑧ Lukitsin	⑪ Kiinnitin
③ Kiertokytkeyty	⑨ Imuistukka	⑫ Moottorin kotelo
④ Kiertokytkeytin	⑩ Suljin	⑬ Tukilevy
⑤ Täyttötason osoitin	⑪ Ohjauspyörä	⑭ Kansi
⑥ Pistorasia	⑫ Säiliö	
<b>el Περιγραφή</b>		
① Λαβή στο καπάκι	⑦ Ρύθμιση της διαμέτρου του εύκαμπτου σωλήνα αναρρόφησης	⑩ Τροχός
② Λαβή	⑧ Μηχανισμός ασφάλισης	⑪ Ασφάλεια
③ Πλάκα διακοπών	⑨ Στόμιο αναρρόφησης	⑫ Περιβλημα μοτέρ
④ Περιστρεφόμενος διακόπτης	⑩ Περιστρεφόμενος σύρτης	⑬ Πλάκα φορέα
⑤ Ενδειξη πληρότητας	⑪ Τροχός οδήγησης	⑭ Καπάκι
⑥ Υποδοχή ρεύματος	⑫ Κάδος	
<b>tr Açıklama</b>		
① Kapak tutamağı	⑦ Emiř hortumu çar ayarı	⑩ Tekerlek
② Tutamak	⑧ Kilit sürgüsü	⑪ Kilit
③ Şalter plakası	⑨ Emiř manşonu	⑫ Motor gövdesi
④ Çevirmeli şalter	⑩ Döner sürgü	⑬ Taşıyıcı plaka
⑤ Dolum göstergesi	⑪ Manevra tekerleđi	⑭ Kapak
⑥ Priz	⑫ Depo	
<b>pl Opis</b>		
① Uchwyt pokrywa	⑦ Ustawienie średnicy węza ssącego	⑩ Kolo
② Uchwyt	⑧ Zasuwa	⑪ Zamek
③ Płyta łącznika	⑨ Końcówka ssąca	⑫ Obudowa silnika
④ Przelącznik obrotowy	⑩ Zasuwka obrotowa	⑬ Płyta nořna
⑤ Wskaźnik wypelnienia	⑪ Rolka kierownicy	⑭ Pokrywa
⑥ Gniazdo wtykowe	⑫ Pojemnik	
<b>hu leírás</b>		
① Fogantyú fedél	⑦ Szívócső átmérő beállítás	⑩ Kerék
② Fogantyú	⑧ Retesz	⑪ Zár
③ Kapcsoló lap	⑨ Szívócsonkok	⑫ Motorház
④ Forgókapcsoló	⑩ Forgó tolattyú	⑬ Tartólap
⑤ Töltés kijelző	⑪ Vezető görgő	⑭ Fedél
⑥ Dugaszoló aljzat	⑫ Tartály	
<b>cs Popis</b>		
① Rukojeť vřka	⑦ Nastavení průměru sací hadice	⑩ Kolo
② Rukojeť	⑧ Západka	⑪ Uzávěr
③ Ovládací panel	⑨ Sací hrdlo	⑫ Kryt motoru
④ Otočný spínač	⑩ Otočné řoupátko	⑬ Víko
⑤ Indikace stavu naplnění	⑪ Řídící kolečko	⑭ Madlo
⑥ Zásuvka	⑫ Zásobník	
<b>sk Popis</b>		
① Držadlo krytu	⑦ Nastavenie priemeru sacej trubice	⑩ Koleso
② Držadlo	⑧ Západka	⑪ Uzáver
③ Spínací panel	⑨ Sacie hrdlo	⑫ Puzdro motora
④ Otočný spínač	⑩ Otočný posúvač	⑬ Nosná doska
⑤ Indikátor stavu naplnenia	⑪ Otočné koliesko	⑭ Kryt
⑥ Zásuvka	⑫ Nádoba	

ro Descriere		
① Capac mâner	⑦ Ajustarea diametrului furtunului de aspirare	⑬ Roată
② Mâner	⑧ Sistem de blocare	⑭ Sistem de închidere
③ Placă de comutare	⑨ Racorduri de admisie	⑮ Carcasa motorului
④ Comutator rotativ	⑩ Supapa rotativă	⑯ Placă portantă
⑤ Indicator nivel umplere	⑪ Rolă de ghidare	⑰ Capac
⑥ Priză	⑫ Container	
sl Opis		
① Ročaj pokrova	⑦ Nastavitev premera sesalne cevi	⑬ Kolo
② Ročaj	⑧ Zapah	⑭ Zapiralo
③ Stikalna plošča	⑨ Sesalni nastavek	⑮ Ohišje motorja
④ Vrtljivo stikalo	⑩ Vrtljivi drsnik	⑯ Nosilna plošča
⑤ Prikaz polne posode	⑪ Vrtljivo kolesce	⑰ Pokrov
⑥ Vtičnica	⑫ Posoda	
hr Opis		
① Ručka poklopca	⑦ Postavke usisnog crijeva-promjer	⑬ Kotač
② Ručka	⑧ Zapor	⑭ Brava
③ Ploča sklopke	⑨ Usisni oslonci	⑮ Kućište motora
④ Okretna sklopka	⑩ Okretni kliznik	⑯ Nosiva ploča
⑤ Prikaz punjenja	⑪ Upravljački valjak	⑰ Poklopac
⑥ Utičnica	⑫ Posuda	
bg Описание		
① Дръжка на капака	⑦ Настройване диаметъра на смукателния маркуч	⑬ Колело
② Дръжка	⑧ Ключалка	⑭ Затвор
③ Панел с ключове	⑨ Всмукващ щуцер	⑮ Корпус на двигателя
④ Въртящ се ключ	⑩ Въртящ се шибър	⑯ Носеща плоча
⑤ Индикатор за напълване	⑪ Направляващо колело	⑰ Капак
⑥ Контакт	⑫ Резервоар	



de Zubehör	en Description	fr Accessoires	es Accesorios
Ⓐ Fahrbügel*	Ⓐ Driving handle*	Ⓐ Etrier de conduite*	Ⓐ Barra de transporte*
Ⓑ Saugschlauch	Ⓑ Suction hose	Ⓑ Flexible d'aspiration	Ⓑ Manguera de aspiración
Ⓒ Faltenfilterkassetten	Ⓒ Folding filter cartridges	Ⓒ Cassettes à filtre plissé	Ⓒ Cartuchos de filtro en fuelle
Ⓓ Motorschutzfilter	Ⓓ Motor protection filter	Ⓓ Filtre de protection-moteur	Ⓓ Filtro protector del motor
Ⓔ Gummidüse*	Ⓔ Rubber nozzle*	Ⓔ Buse caoutchouc*	Ⓔ Tobera de goma*
Ⓕ Zubehördepot	Ⓕ Accessory storage	Ⓕ Porte-accessoires	Ⓕ Soporte para accesorios
Ⓖ Vlies-Filterbeutel*	Ⓖ Fleece filter bag*	Ⓖ Sac filtre non tissé*	Ⓖ Bolsa de filtro de fieltro*
Ⓖ PE-Entleer- und Entsorgungsbbeutel	Ⓖ PE emptying and disposal bag	Ⓖ Sac PE de vidange et d'élimination	Ⓖ Bolsa de vaciado y eliminación de PE
Ⓘ Reduzierstück	Ⓘ Reducer	Ⓘ Pièce réductrice	Ⓘ Pieza reductora
* getrennt zu verkaufen	* sold separately	* vendus séparément	* de venta por separado
pt Acessórios	it Accessori	nl Toebehoren	da Tilbehør
Ⓐ Estribo de condução*	Ⓐ Maniglione*	Ⓐ Duwbeugel*	Ⓐ Kørebøjle*
Ⓑ Manguera de aspiração	Ⓑ Tubo flessibile di aspirazione	Ⓑ Zuigslang	Ⓑ Sugselange
Ⓒ Cassete de filtros plissados	Ⓒ Cartucce filtro pieghettato	Ⓒ Vouwfiltercassette	Ⓒ Filterkassetter til foldefilter
Ⓓ Filtro de protecção do motor	Ⓓ Filtro di protezione motore	Ⓓ Motorfilter	Ⓓ Motorfilter
Ⓔ Bocal em borracha*	Ⓔ Bocchetta di gomma*	Ⓔ Rubbermondstuk*	Ⓔ Gummidyse*
Ⓕ Depósito de acessórios	Ⓕ Porta accessori	Ⓕ Toebehorenhouder	Ⓕ Tilbehørsdepot
Ⓖ Saco de filtro de viéies*	Ⓖ Sacchetto filtrante in vello*	Ⓖ Vlies-filterzak*	Ⓖ Vlies-filterpose*
Ⓖ Saco em PE para esvaziamento e eliminação	Ⓖ Sacchetto PE per svuotamento e smaltimento	Ⓖ PE-zak voor leeg en afvoer	Ⓖ PE-tømnings- og bortskaffelsespose
Ⓘ Redutor	Ⓘ Giunto di riduzione	Ⓘ Reduceerstuk	Ⓘ Reduktionsstykke
* vendidos separadamente	* venduti a parte	* los verkrijgbaar	* sælges separat
sv Tillbehör	no Tilbehør	fi Lisätarvikkeet	el Εξοπλισμός
Ⓐ Körhandtag*	Ⓐ Kjørebøyle*	Ⓐ Ohjaustanko*	Ⓐ Λαβή οδήγησης σχήματος U*
Ⓑ Sugslang	Ⓑ Sugselange	Ⓑ Imuletku	Ⓑ Εύκαμπος σωλήνας αναρρόφησης
Ⓒ Veckfilterkassetter	Ⓒ Foldefilterkassetter	Ⓒ Suodatinkasetteja	Ⓒ Κασέτες πτυχωτών φίλτρων
Ⓓ Motorskyddfilter	Ⓓ Motorbeskyttelsesfilter	Ⓓ Moottorin suojausodatin	Ⓓ Φίλτρο προστασίας μοτέρ
Ⓔ Gummimunestycke*	Ⓔ Gummidyse*	Ⓔ Kumisuutin*	Ⓔ Ακροφύσιο από καουτσούκ*
Ⓕ Tillbehörsförvaring	Ⓕ Tilbehørsdepot	Ⓕ Lisätarviketeline	Ⓕ Θήκη εξαρτημάτων
Ⓖ Fiberduk filterpåse*	Ⓖ Fleece-filterpose*	Ⓖ Kuitukangaspölypusi*	Ⓖ Φλιν σακούλα σκόνης*
Ⓖ PE-tømnings- og bortskaffningspåse	Ⓖ PE-tømme- og avfallspose	Ⓖ PE-tyhjennys- ja hävityspussi	Ⓖ Σάκος απόρριψης πολυεστέρα
Ⓘ Reduceringsdel	Ⓘ Reduksjonsstykke	Ⓘ Sovitin	Ⓘ Συστολικός σύνδεσμος
* säljs separat	* solgt separat	* myydään erikseen	* πωλούνται ξεχωριστά

tr Akseuar	pl Akcesoria	hu Kiegészítő tartozékok	cs Příslušenství
Ⓐ Tutma demiri*	Ⓐ Uchwyty do przenoszenia*	Ⓐ Mozgó kengyel*	Ⓐ Madlo*
Ⓑ Emiş hortumu	Ⓑ Wąż ssący	Ⓑ Szívótömlő	Ⓑ Sací hadice
Ⓒ Katlanmış filtre haznesi	Ⓒ Kasety filtra składanego	Ⓒ Redőzött szűrő kazetta	Ⓒ Kasety se skládaným filtrem
Ⓓ Motor koruma fitresi	Ⓓ Filtr ochronny silnika	Ⓓ Motorvédő szűrő	Ⓓ Ochranný filtr motoru
Ⓔ Plastik nozül*	Ⓔ Dysza gumowa*	Ⓔ Gumi fúvóka*	Ⓔ Pryžová hubice*
Ⓕ Akseuar deposu	Ⓕ Pojemnik na akcesoria	Ⓕ Tartozék tároló	Ⓕ Přihrádka na příslušenství
Ⓖ İpek eiyaf filtre torbasi*	Ⓖ Worek filtrujący z włókniny*	Ⓖ Fátyolszűrő zacskó*	Ⓖ Rounový filtrační sáček*
Ⓗ PE boşaltma ve imha kesesi	Ⓗ Worki	Ⓗ PE ürítő és hulladékkezelő tasak	Ⓗ Polyetylenový sáček pro vyprazdňování a likvidaci prachu
Ⓚ Redüksiyon parçası	Ⓚ Reduktor	Ⓚ Csökkentő idom	Ⓚ Redukční kus
* ayrı olarak satılır	* sprzedawane oddzielnie	* külön értékesítve	* prodává se samostatně
sk Príslušenstvo	ro Accesorii	sl Oprema	hr Pribor
Ⓐ Obluková rukoväť*	Ⓐ Mâner de tracțiune*	Ⓐ Ročaj za vožnjo*	Ⓐ Vozni stremen*
Ⓑ Sacia trubica	Ⓑ Furtun de aspirare	Ⓑ Sesalna cev	Ⓑ Usisno crijevo
Ⓒ Kazety so skládaným filtrom	Ⓒ Cartușe filtru cu pluri	Ⓒ Kasete z nagubanim filtrom	Ⓒ Kasete za nabrani filter
Ⓓ Ochranný filter motora	Ⓓ Filtru protecție motor	Ⓓ Zaščitni filtri za motor	Ⓓ Filter za zaštitu motora
Ⓔ Gumová hubica*	Ⓔ Ajutaj din cauciuc*	Ⓔ Gumijasta šoba*	Ⓔ Gumena sapnica*
Ⓕ Miesto na uloženie príslušenstva	Ⓕ Suport accesorii	Ⓕ Shranjevalnik za opremo	Ⓕ Spremište za pribor
Ⓖ Tkaninové filtračné vrečko*	Ⓖ Sac filtrant din vlies.*	Ⓖ Filtrirna vrečka iz flisa*	Ⓖ Vrečica filtra od flisa*
Ⓗ PE vyprázdňovacie a likvidačné vrečko	Ⓗ Sac colector PE	Ⓗ PE-vrečka za praznjenje in odstranjevanje	Ⓗ PE vrečica za praznjenje i ukljanje
Ⓚ Redukčný kus	Ⓚ Reduktor	Ⓚ Reducirni kos	Ⓚ Redukcijski komad
* predáva sa samostatne	* vândute separat	* se prodaja posebej	* prodaje se odvojeno
bg Принадлежности			
Ⓐ Желязна дръжка*			
Ⓑ Смукателен маркуч			
Ⓒ Касети с нагънат филтър			
Ⓓ Предпазен филтър на двигателя			
Ⓔ Гумен накрайник*			
Ⓕ Кутия за принадлежности			
Ⓖ Филтърна торба от кече*			
Ⓗ Полиетиленова торбичка за изпраждане и изхвърляне			
Ⓚ Редуцираща муфа			
* продават се отделно			

	Deutsch	English	Français	Español
	<p><b>Symbole</b>  <b>⚠️ WARNING</b>            Die folgenden Symbole werden für diese Maschine verwendet. Achten Sie darauf, diese vor der Verwendung zu verstehen.</p>	<p><b>Symbols</b>  <b>⚠️ WARNING</b>            The following show symbols used for the machine. Be sure that you understand their meaning before use.</p>	<p><b>Symboles</b>  <b>⚠️ AVERTISSEMENT</b>            Les symboles suivants sont utilisés pour l'outil. Bien se familiariser avec leur signification avant d'utiliser l'outil.</p>	<p><b>Símbolos</b>  <b>⚠️ ADVERTENCIA</b>            A continuación se muestran los símbolos usados para la máquina. Asegúrese de comprender su significado antes del uso.</p>
	<p><b>Der Anwender muss die Bedienungsanleitung lesen, um das Risiko einer Verletzung zu verringern.</b>            Wenn die Warnungen und Anweisungen nicht befolgt werden, kann es zu Stromschlag, Brand und/oder ernsthaften Verletzungen kommen.</p>	<p><b>To reduce the risk of injury, user must read instruction manual.</b>            Failure to follow the warnings and instructions may result in electric shock, fire and/or serious injury.</p>	<p><b>Pour réduire les risques de blessures, l'utilisateur doit lire le manuel d'utilisation.</b>            Tout manquement à observer ces avertissements et instructions peut engendrer des chocs électriques, des incendies et/ou des blessures graves.</p>	<p><b>Para reducir el riesgo de lesiones, el usuario deberá leer el manual de instrucciones.</b>            Si no se siguen las advertencias e instrucciones, podría producirse una descarga eléctrica, un incendio y/o daños graves.</p>
	<p>Nur für EU-Länder            Werfen Sie Elektrowerkzeuge nicht in den Hausmüll!            Gemäss Europäischer Richtlinie 2012/19/EU über Elektro- und Elektronik- Altgeräte und Umsetzung in nationales Recht müssen verbrauchte Elektrowerkzeuge getrennt gesammelt und einer umweltgerechten Wiederverwertung zugeführt werden.</p>	<p>Only for EU countries            Do not dispose of electric tools together with household waste material!            In observance of European Directive 2012/19/EU on waste electrical and electronic equipment and its implementation in accordance with national law, electric tools that have reached the end of their life must be collected separately and returned to an environmentally compatible recycling facility.</p>	<p>Pour les pays européens uniquement            Ne pas jeter les appareils électriques dans les ordures ménagères!            Conformément à la directive européenne 2012/19/UE relative aux déchets d'équipements électriques ou électroniques (DEEE), et à sa transposition dans la législation nationale, les appareils électriques doivent être collectés à part et être soumis à un recyclage respectueux de l'environnement.</p>	<p>Sólo para países de la Unión Europea            ¡No deseché los aparatos eléctricos junto con los residuos domésticos!            De conformidad con la Directiva Europea 2012/19/UE sobre residuos de aparatos eléctricos y electrónicos y su aplicación de acuerdo con la legislación nacional, las herramientas eléctricas cuya vida útil haya llegado a su fin se deberán recoger por separado y trasladar a una planta de reciclaje que cumpla con las exigencias ecológicas.</p>



	Português	Italiano	Nederlands	Dansk
	<p><b>Símbolos</b>  <b>⚠️ AVISO</b>            A seguir aparecem os símbolos utilizados pela máquina. Assimile bem seus significados antes do uso.</p>	<p><b>Simboli</b>  <b>⚠️ AVVERTENZA</b>            Di seguito mostriamo i simboli usati per la macchina. Assicurarsi di comprenderne il significato prima dell'uso.</p>	<p><b>Symbolen</b>  <b>⚠️ WAARSCHUWING</b>            Hieronder staan symbolen afgebeeld die van toepassing zijn op deze machine. U moet de betekenis hiervan begrijpen voor gebruik.</p>	<p><b>Symboler</b>  <b>⚠️ ADVARSEL</b>            Det følgende viser symboler, som anvendes for maskinen. Vær sikker på, at du forstår deres betydning, inden du begynder at bruge maskinen.</p>
	<p><b>Para reduzir o risco de lesão, o utilizador deve ler o manual de instruções.</b>            Se não seguir todas as instruções e os avisos, pode provocar um choque eléctrico, incêndio e/ou ferimentos graves.</p>	<p><b>Per ridurre il rischio di lesioni, l'utente deve leggere il manuale delle istruzioni.</b>            La mancata osservanza degli avvertimenti e delle istruzioni potrebbe essere causa di scosse elettriche, incendi e/o gravi lesioni.</p>	<p><b>Om het risico op verwondingen te verminderen, moet de gebruiker de instructiehandleiding lezen.</b>            Nalating om de waarschuwingen en instructies op te volgen kan in een elektrische schok, brand en/of ernstig letsel resulteren.</p>	<p><b>Brugeren skal læse betjeningsvejledningen for at mindske risikoen for skader.</b>            Det kan medføre elektrisk stød, brand og/eller alvorlig personskade, hvis alle advarslerne og instruktionerne nedenfor ikke overholdes.</p>
	<p>Apenas para países da UE            Não deite ferramentas eléctricas no lixo doméstico!            De acordo com a directiva europeia 2012/19/UE sobre ferramentas eléctricas e electrónicas usadas e a transposição para as leis nacionais, as ferramentas eléctricas usadas devem ser recolhidas em separado e encaminhadas a uma instalação de reciclagem dos materiais ecológica.</p>	<p>Solo per Paesi UE            Non gettare le apparecchiature elettriche tra i rifiuti domestici.            Secondo la Direttiva Europea 2012/19/UE sui rifiuti di apparecchiature elettriche ed elettroniche e la sua attuazione in conformità alle norme nazionali, le apparecchiature elettriche esauste devono essere raccolte separatamente, al fine di essere reimpiagate in modo eco-compatibile.</p>	<p>Aleen voor EU-landen            Geef elektrisch gereedschap niet met het huisvuil mee!            Volgens de Europese richtlijn 2012/19/UE inzake oude elektrische en elektronische apparaten en de toepassing daarvan binnen de nationale wetgeving, dient gebruikt elektrisch gereedschap gescheiden te worden ingezameld en te worden afgevoerd naar een recycle bedrijf dat voldoet aan de geldende milieueisen.</p>	<p>Kun for EU-lande            Elværetøj må ikke bortskaffes som almindeligt affald!            I henhold til det europæiske direktiv 2012/19/UE om bortskaffelse af elektriske og elektroniske produkter og gældende national lovgivning skal brugt elværetøj indsamles separat og bortskaffes på en måde, der skåner miljøet mest muligt.</p>



	Svenska	Norsk	Suomi	Ελληνικά
	<b>Symboler</b> <b>⚠ VARNING</b> Nedan visas de symboler som används för maskinen. Se till att du förstår vad de betyder innan verktyget används.	<b>Symboler</b> <b>⚠ ADVARSEL</b> Følgende symboler brukes for maskinen. Sørg for å forstå betydningen av disse symbolene før maskinen tas i bruk.	<b>Symbolit</b> <b>⚠ VAROITUS</b> Seuraavassa on näytetty koneesta käytetty symbolit. Varmista, että ymmärrät niiden merkityksen ennen kuin aloitat koneen käytön.	<b>Σύμβολα</b> <b>⚠ ΠΡΟΣΟΧΗ</b> Τα παρακάτω δείχνουν τα σύμβολα που χρησιμοποιούνται στο μηχάνημα. Βεβαιωθείτε ότι κατανοείτε τη σημασία τους πριν τη χρήση.
	<b>Användaren måste läsa bruksanvisningen för att minska risken för personskador.</b> Underlätenhet att följa varningarna och instruktionerna nedan kan resultera i elstötar, brand och/eller allvarliga skador.	<b>For å minske faren for skade må brukeren lese instruksjonsboken.</b> Hvis du ikke følger alle advarsler og instruksjoner kan bruk av utstyret resultere i elektrisk støt, brann og/eller alvorlig personskade.	<b>Loukkaantumisriskin vähentämiseksi käyttäjän on luettava käyttöopas.</b> Jos varoituksia ja ohjeita ei noudateta, on olemassa sähköiskun, tulipalon ja/tai vakavan henkilövahingon vaara.	<b>Για τον περιορισμό του κινδύνου τραυματισμού, ο χρήστης πρέπει να διαβάσει το εγχειρίδιο οδηγιών χρήσης.</b> Η μη τήρηση των προειδοτήσεων και οδηγιών μπορεί να προκαλέσει ηλεκτροπληξία, πυρκαγιά και/ή σοβαρό τραυματισμό.
	Gäller endast EU-länder Elektriska verktyg får inte kastas i hushållsoporna! Enligt direktivet 2012/19/EU som avser äldre elektrisk och elektronisk utrustning och dess tillämpning enligt nationell lagstiftning ska uttjänta elektriska verktyg sorteras separat och lämnas till miljövänlig återvinning.	Kun for EU-land Kast aldri elektroverktøy i husholdningsavfallet! I henhold til EU-direktiv 2012/19/EU om kasserte elektriske og elektroniske produkter og direktivets iverksetting i nasjonal rett, må elektroverktøy som ikke lenger skal brukes, samles separat og returneres til et miljøvennlig gjenvinningsanlegg.	Koskee vain EU-maita Älä hävittää sähkötyökalua tavallisen kotitalousjätteen mukana! Vanhoja sähkö- ja elektroniikkalaitteita koskevan EU-direktiivin 2012/19/EU ja sen maakohtaisten sovellusten mukaisesti käytetyt sähkötyökalut on toimitettava ongelmajätteen keräyspisteeseen ja ohjattava ympäristöstävälliseen kierrätykseen.	Μόνο για τις χώρες της ΕΕ Μην πετάτε τα ηλεκτρικά εργαλεία στον κάδο οικιακών απορριμμάτων! Σύμφωνα με την ευρωπαϊκή οδηγία 2012/19/ΕΕ περί ηλεκτρικών και ηλεκτρονικών συσκευών και την ενσωμάτωσή της στο εθνικό δίκαιο, τα ηλεκτρικά εργαλεία πρέπει να συλλέγονται ξεχωριστά και να επιστρέφονται για ανακύκλωση με τρόπο φιλικό προς το περιβάλλον.

	Türkçe	Polski	Magyar	Čeština
	<b>Simgeler</b> <b>⚠ DİKKAT</b> Aşağıda, bu alet için kullanılan simgeler gösterilmiştir. Aleti kullanmadan önce bu simgelerin ne anlama geldiğini anladığınızdan emin olun.	<b>Symbola</b> <b>⚠ OSTRZEŻENIE</b> Następujące oznaczenia to symbole używane w instrukcji obsługi maszyny. Upewnij się, że rozumiesz ich znaczenie zanim użyjesz narzędzia.	<b>Jelölések</b> <b>⚠ FIGYELEM</b> Az alábbiakban a géphez alkalmazott jelölések vannak felsorolva. A gép használatá elött feltétlenül ismerje meg ezeket a jelöléseket.	<b>Symboly</b> <b>⚠ UPOZORNĚNÍ</b> Následující text obsahuje symboly, které jsou použity na zařízení. Ujistěte se, že rozumíte jejich obsahu před tím, než začnete zařízení používat.
	<b>Kullanıcı yaralanma riskini azaltmak için kullanımı kılavuzunu okumalıdır.</b> Uyarılara ve talimatlara uyulmaması elektrik çarpmasına, yangına ve/veya ciddi yaralanmaya neden olabilir.	<b>Aby zmniejszyć ryzyko odniesienia obrażeń, użytkownik powinien przeczytać instrukcję obsługi.</b> Nieprzestrzeżenie ostrzeżeń oraz wskázówek bezpieczeństwa może spowodować porażenie prądem elektrycznym, pożar i/lub odniesienie poważnych obrażeń.	<b>A sérülések kockázatának csökkentése érdekében, a használónak el kell olvasnia a használati útmutatót.</b> A figyelmeztetések és utasítások be nem tartása áramütést, tüzet és/vagy súlyos sérülést eredményezhet.	<b>Aby se snížilo riziko zranění, uživatel si musí přečíst návod k obsluze.</b> Nedodržení těchto varování a pokynů může mít za následek elektrický šok, požár a/nebo vážné zranění.
	Sadece AB ülkeleri için Elektrikli el aletlerini evdeki çöp kutusuna atmayınız! Kullanılmış elektrikli aletleri, elektrik ve elektronik eski cihazlar hakkındaki 2012/19/AB Avrupa yönetlerine göre ve bu yönetlerin ulusal hukuk kurallarına göre uyarlanarak, ayrı olarak toplanmalı ve çevre şartlarına uygun bir şekilde tekrar değerlendirilmeye gönderilmelidir.	Dotyczy tylko państw UE Nie wyrzućaj elektronarzędzi wraz z odpadami z gospodarstwa domowego! Zgodnie z Europejską Dyrektywą 2012/19/UE w sprawie zużytego sprzętu elektrotechnicznego i elektronicznego oraz dostosowaniem jej do prawa krajowego, zużyte elektronarzędzia należy posegregować i zutylizować w sposób przyjazny dla środowiska.	Csak EU-országok számára Az elektromos kéziszerszámokat ne dobja a háztartási szeméttel! A használt villamos és elektronikai készülékekről szóló 2012/19/EU irányelv és annak a nemzeti jogba való átültetése szerint az elhasznált elektromos kéziszerszámokat külön kell gyűjteni, és környezetbarát módon újra kell hasznosítani.	Jen pro státy EU Elektrické nářadí nevyhazujte do komunálního odpadu! Podle evropské směrnice 2012/19/EU o nakládání s použitými elektrickými a elektronickými zařízeními a odpadovými zařízeními a odpadovými předpisy jednotlivých zemí se použité elektrické nářadí musí sbírat odděleně od ostatního odpadu a podrobit ekologicky šetrnému recyklování.

	Slovenčina	Română	Slovenščina	Hrvatski
	<p><b>Symboly</b>  <b>⚠ VÝSTRAHA</b>            Nižšie sú zobrazené symboly, ktoré sa v prípade strojného zariadenia používajú. Pred použitím náradia sa oboznámte s významom týchto symbolov.</p>	<p><b>Simboluri</b>  <b>⚠ AVERTISMENT</b>            În cele ce urmează sunt prezentate simbolurile folosite pentru mașină. Înainte de utilizare, asigurați-vă că înțelegeți semnificația acestora.</p>	<p><b>Simboli</b>  <b>⚠ OPOZORILO</b>            V nadaljevanju so prikazani simboli, uporabljeni pri stroju. Pred uporabo se prepričajte, da jih razumete.</p>	<p><b>Simboli</b>  <b>⚠ UPOZORENJE</b>            Za uređaj se koriste sljedeći simboli. Uvjerite se da prije uporabe razumijete njihovo značenje.</p>
	<p><b>Aby sa znížilo riziko zranenia, musí si užívateľ prečítať návod na obsluhu.</b>            Nedodržanie výstrah a pokynov môže viesť k zasiahnutiu elektrickým prúdom, požiaru a/alebo vážnemu poraneniu.</p>	<p><b>Pentru a reduce riscul de accidente, utilizatorul trebuie să citească manualul de utilizare.</b>            Nerespectarea avertismentelor și a instrucțiunilor poate avea ca efect producerea de șocuri electrice, incendii și/sau vătămări grave.</p>	<p><b>Da ne bi prišlo do poškodb, mora uporabnik prebrati navodila.</b>            Z neupoštevanjem opozoril in navodil tvegate električni udar, požar in/ali resne telesne poškodbe.</p>	<p><b>Kako bi smanjio opasnost od ozljede, korisnik mora pročitati priručnik za uporabu.</b>            Nepoštivanje upozorenja i uputa može uzrokovati strujni udar, požar i/ili teške ozljede.</p>
	<p>Iba pre krajiny EÚ            Elektrické náradie nelikvidujte spolu s domácim odpadom!            Aby ste dodržali ustanovenia európskej smernice 2012/19/EU o odpadových elektrických a elektronických zariadeniach a jej implementáciu v zmysle národnej legislatívy, je potrebné elektrické náradie po uplynutí jeho doby životnosti separovať a doručiť na environmentálne prijateľné miesto recyklovania.</p>	<p>Numai pentru țările membre UE            Nu aruncați această sculă electrică împreună cu deșeurile menajere!            În conformitate cu Directiva Europeană 2012/19/UE referitoare la deșeurile reprezentând echipamente electrice și electronice și la implementarea acesteia în conformitate cu legislațiile naționale, sculele electrice care au ajuns la finalul duratei de folosire trebuie colectate separat și duse la o unitate de reciclare compatibilă cu mediul înconjurător.</p>	<p>Samo za države EU            Električnih orodij ne zavržite skupaj z gospodinjstvi odpadki!            V skladu z evropsko direktivo 2012/19/EU o odpadni električni in elektronski opremi in izvedbi v skladu z državnimi zakoni, je treba električna orodja, ki so dosegla življenjsko dobo ločeno zbirati in vrniti v z okoljem združljivo ustanovo za recikliranje.</p>	<p>Samo za zemlje EU            Električni alat ne bacajte zajedno s ostalim kućnim otpadom!            Sukladno europskim direktivama 2012/19/EU o otpadnoj električnoj i elektroničkoj opremi, te provedbi u skladu s nacionalnim zakonima i propisima, električni alat i baterije koji su dostigli kraj korisnog radnog vijeka potrebno je prikupljati odvojeno i predati u ustanove za recikliranje.</p>

	Български
	<p><b>Символи</b>  <b>⚠ ПРЕДУПРЕЖДЕНИЕ</b>            За машината са използвани следните символи. Уверете се, че разбирате значението им, преди употреба.</p>
	<p><b>За да намали риска от наранявания, потребителят трябва да прочете ръководството за работа.</b>            Неспазването на предупрежденията и инструкциите може да доведе до електрически удар, пожар и/или сериозни наранявания.</p>
	<p>Само за страни от ЕС            Не изхвърляйте електрически инструменти заедно с битовите отпадъци!            Във връзка с разпоредбите на Европейска Директива 2012/19/ЕС за електрическо и електронно оборудване и нейното приложение съгласно националното законодателство електрически инструменти, излизачи от употреба трябва да се събират отделно и предават в специализирани пунктове за рециклиране.</p>

# Deutsch (original)

Erzeugnis:	Sauger für Nass- und Trockeneinsatz
Typ:	RP350YDM RP350YDH
Die Bauart der Geräte entspricht folgenden einschlägigen Bestimmungen:	EC-Maschinenrichtlinie 2006/42/EG EC-Richtlinie EMV 2004/108/EG
Angewendete harmonisierte Normen:	EN 12100-1, EN 12100-2, EN 60335-1, EN 60335-2-69, EN 55014-1, EN 55014-2, EN 61000-3-2
Angewendete nationale Normen und technische Spezifikationen:	DIN EN 60335-1, DIN EN 60335-2-69



IP24 CE

### ⚠ GEFAHR!

- ▶ Erstickungsgefahr
  - Verpackungsmaterial, wie Folienbeutel, gehören nicht in die Kinderhände.
- ▶ Nie auf den Sauger steigen oder sitzen.
- ▶ Besondere Sorgfalt ist beim Saugen von Treppen geboten. Achten Sie auf sicheren Stand.
- ▶ Anschlussleitung und Saugschlauch nicht über scharfe Kanten ziehen, knicken oder einklemmen.
- ▶ Anschlussleitung und Saugschlauch immer so verlegen, dass niemand darüber stolpern kann.
- ▶ Bei Austritt von Schaum oder Flüssigkeit den Sauger sofort ausschalten.
- ▶ Das Deckelinnere immer trocken halten.
- ▶ Sauger einschließlich Zubehör **nicht** in Betrieb nehmen, wenn:
  - Sauger erkennbare Schäden (Risse/Brüche) aufweist,
  - Netzanschlussleitung defekt ist oder Rissbildung bzw. Alterung aufweisen,
  - Verdacht besteht auf einen unsichtbaren Defekt (nach einem Sturz).
- ▶ Rotierende Elektrobürsten nicht mit der Netzanschlussleitung in Berührung kommen lassen.

### ⚠ GEFAHR!

- ▶ Der Sauger darf nicht in explosionsgefährdeten Räumen betrieben werden.
- ▶ Den Sauger von entflammenden Gasen und Substanzen fernhalten.

### ⚠ GEFAHR!

- ▶ Es dürfen keine brennbaren oder explosiven Lösungsmittel, mit Lösungsmittel getränktes Gut, explosionsgefährliche Stäube, Flüssigkeiten wie Benzin, Öl, Alkohol, Verdünnung oder Gut, das heißer als 60 °C ist, aufgesaugt werden.
- ▷ Es besteht sonst Explosions- und Brandgefahr!

### ⚠ GEFAHR!

- ▶ Reparaturen nur von Fachkräften, z.B. Kundendienst, ausführen lassen. Nur Original-Ersatzteile verwenden.
- ▶ Nicht fachgerecht reparierte Geräte stellen eine Gefahr für den Benutzer dar.

## ⚠ GEFAHR!

- ▶ Verwenden Sie die Steckdose am Sauger nur für die in der Bedienungsanleitung festgelegten Zwecke.
- ▶ Bei Zweckentfremdung, unsachgemäßer Bedienung oder nicht fachgerechter Reparatur übernimmt der Hersteller keine Haftung für Schäden.
- ▶ Keine beschädigten Verlängerungsleitungen verwenden.
- ▶ Wenn die Anschlussleitung des Saugers beschädigt wird, muss sie durch eine besondere Anschlussleitung ersetzt werden, die beim Hersteller oder seinem Kundendienst erhältlich ist.
- ▶ Bei Elektrobürsten, die rotierenden Bürsten nicht mit der Netzanschlussleitung in Berührung kommen lassen.
- ▶ Die Spannung auf dem Typenschild muss mit der Netzspannung übereinstimmen.
- ▶ Nach jedem Gebrauch und vor jeder Wartung Sauger ausschalten und Netzstecker ziehen.
- ▶ Nur am Netzstecker, nie an der Anschlussleitung ziehen.
- ▶ Netzstecker nie mit nassen Händen einstecken oder ausziehen.
- ▶ Stromversorgung muss über eine Sicherung mit geeigneter Stromstärke abgesichert sein.
- ▶ Öffnen Sie niemals den Sauger bei Regen oder Gewitter im Freien.

## ⚠ WARNUNG!

- ▶ Sauger der Klasse **M** sind geeignet für das Auf-/Absaugen von trockenen, nicht brennbaren Stäuben, nicht brennbaren Flüssigkeiten, Holzstäuben und gefährlichen Stäuben mit AGWs  $\geq 0,1 \text{ mg/m}^3$ .
- ▶ Sauger der Klasse **H** sind geeignet für das Auf-/Absaugen von trockenen, nicht brennbaren Stäuben, krebserzeugenden und krankheitserregenden Partikeln sowie nicht brennbaren Flüssigkeiten, Holzstäuben und gesundheitsgefährlichen Stäuben mit allen AGWs.
- ▶ Sauger der Staubklasse **L** sind geeignet zum Auf-/Absaugen von trockenen, nicht brennbaren, gesundheitsgefährlichen Stäuben mit Arbeitsplatzgrenzwerten (AGWs)  $> 1 \text{ mg/m}^3$ .

### ⚠ WARNUNG!

- ▶ Personen (einschließlich Kinder), die aufgrund ihrer physischen, sensorischen oder geistigen Fähigkeiten oder ihrer Unerfahrenheit oder Unkenntnis nicht in der Lage sind, den Sauger sicher zu benutzen, sollten diesen Sauger nicht ohne Aufsicht oder Anweisung durch eine verantwortliche Person benutzen.
- ▶ Bei Kindern, alten oder gebrechlichen Personen ist in besonderem Maße Vorsicht geboten.
- ▶ Düse, Schlauch oder Rohr nicht auf Menschen oder Tiere richten.

### ⚠ WARNUNG!

- ▶ Nur die mit dem Sauger versehenen oder die in der Bedienungsanleitung festgelegten Bürsten verwenden. Die Verwendung anderer Bürsten kann die Sicherheit beeinträchtigen.
- ▶ Reinigen und desinfizieren Sie den Sauger nach dem Gebrauch sofort, um Verkeimung durch langfristig nichterfolgte Reinigung vorzubeugen, speziell beim Einsatz in lebensmittelverarbeitenden Betrieben.
- ▶ Verwenden Sie zur Reinigung keine Dampfstrahlgeräte oder Hochdruckreiniger.
- ▶ Säure, Azeton und Lösungsmittel können Saugerteile anätzen.
- ▶ Gerät nicht unbeaufsichtigt lassen. Bei längerer Arbeitsunterbrechung Netzstecker ziehen.
- ▶ Filterkassetten nicht mit Druckluft reinigen.
- ▶ Benutzen Sie den für die Arbeit geeigneten Nass-, Trockensauger mit Staubabziehvorrichtung. Verwenden Sie das Gerät ausschließlich für die angegebenen Anwendungen.

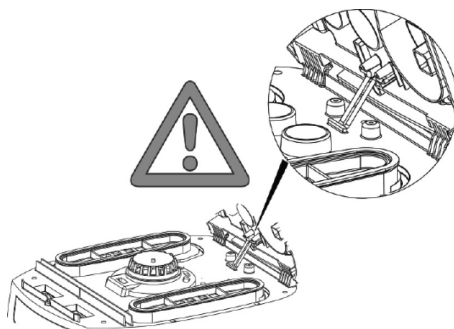
Lesen Sie vor der Inbetriebnahme des Saugers die Bedienungsanleitung sorgfältig durch. Sie gibt wichtige Hinweise zur Bedienung, Sicherheit sowie Wartung und Pflege. Bewahren Sie die Bedienungsanleitung sorgfältig auf und geben Sie diese bei Veräußerung an den Nachbesitzer weiter.

Der Hersteller behält sich Konstruktions- und Ausstattungsänderungen vor.

Andere Arbeiten, als in dieser Bedienungsanleitung beschrieben, dürfen Sie nicht ausführen.

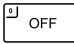
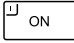
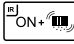
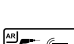
## 1 Vor dem Gebrauch

- ▶ Achten Sie beim Auspacken auf Vollständigkeit und Transportschäden.
- ▶ Vor dem Gebrauch sollten die Benutzer mit Informationen, Anweisungen und Schulungen für den Gebrauch des Saugers und der Substanzen, für die es benutzt werden soll, einschließlich des sicheren Verfahrens der Beseitigung des aufgenommenen Materials, versorgt werden.



## 2 Anzeige- und Bedienelemente

Wählen Sie folgende Funktionen und Einstellungen:

0		Sauger ausgeschaltet	- Steckdose spannungsführend
I		Sauger läuft	- Steckdose spannungsführend - Automatische Rüttlerfunktion aus
IR		Sauger läuft	- Steckdose spannungsführend - Automatische Rüttlerfunktion ein
AR		Bereitschaftsbetrieb	- Steckdose spannungsführend - Automatische Rüttlerfunktion ein - Sauger wird durch angeschlossenes Elektro-/Druckluft-Werkzeug an der Steckdose ein- und ausgeschaltet.
		Automatische Rüttlerfunktion	- Während des Saugens werden die Faltenfilterkassetten abwechselnd gereinigt, wenn ein bestimmter Unterdruckwert erreicht wird, bei dem noch genügend Saugluft vorhanden ist.
		Füllanzeige	- Bei vollem Behälter und/oder Verstopfungen am Saugschlauch leuchtet die Füllanzeige. Bei Saugern der Klasse <b>M</b> und <b>H</b> ertönt zusätzlich ein akustisches Signal.
		Einstellung des Saugschlauch-Durchmessers	- Bestimmen Sie die maximalen Unterdruckwerte für die automatische Abrüttelung.

### 3 Inbetriebnahme

#### 3.1 Ein- und Ausschalten

Die Steckdose am Sauger steht bei eingestecktem Netzstecker unabhängig von der Schalterstellung immer unter Spannung.

**⚠ VORSICHT!**

Elektrowerkzeug bzw. Druckluftwerkzeug muß beim Anschluß abgeschaltet sein

**HINWEIS**

In Schalterstellung >0< kann die Steckdose am Sauger als Verlängerungskabel verwendet werden.  
**⚠ Anschlußwert:** Sauger + angeschlossenes Gerät maximal 16 A.

▶ Stecker in Steckdose stecken	
>0<	Sauger ausgeschaltet
>I<	Sauger eingeschaltet ohne Rüttelfunktion
>IR<	Sauger eingeschaltet mit autom. Rüttelfunktion
>AR<	Sauger auf Standby Erst beim einschalten des Werkzeugs schaltet der Sauger automatisch ein. Nach abschalten des Werkzeugs läuft der Sauger für ca. 10sec nach, dadurch wird verhindert, dass eine Restmenge im Schlauch bleibt.

- ▶ Sauger auf Schalterstellung >0< stellen.
- ▶ Nach Beendigung Netzstecker ziehen.
- ▶ Zur Aufbewahrung des Saugrohrs durch Einstecken in das vorgesehene Zubehörcodepot\* an der Behälter-Rückwand fixieren.
- ▶ Die Schlauchenden können zusammengesteckt werden, damit keine Schmutzpartikel austreten.

**⚠ VORSICHT!**

**Vorwahlschalter für Mindestvolumenstromsignal (Hupe und Leuchte) bei Saugern der Klasse "M" und "H"**

Im Modus >AR< und >IR< wird in Abhängigkeit vom Schlauchdurchmesser folgende Einstellung vorgenommen:

Schlauchinnendurchmesser	Schalterstellung
∅ 35 mm	∅ 35
∅ 27 mm	∅ 27
∅ 21 mm	∅ 21

Es erfolgt keine Drehzahlregulierung.  
Der Sauger läuft immer mit max. Drehzahl.

- ▶ Netzstecker des Saugers in die Steckdose stecken.
- ▶ Schalter für Normalbetrieb ohne Rüttlerfunktion auf „I“, für Normalbetrieb mit Rüttlerfunktion auf „IR“ oder für Bereitschaftsbetrieb auf „AR“ stellen.
  - ↳ Sauger ist saugbereit.

- ▶ Nach dem Saugen Schalter auf „O“ stellen.
  - ↳ Sauger ist ausgeschaltet.
- ▶ Netzstecker des Saugers aus der Steckdose ziehen.
- ▶ Netzkabel aufräumen.
- ▶ Elektro-/Druckluft-Werkzeug entfernen.

(\* je nach Ausstattungsvariante)

### 4 Betriebsarten

- ▶ Bei Verwendung des Griffrohres kann mit dem Nebenluftschieber die Saugleistung angepasst werden.

#### 4.1 Trockensaugen

Nur mit trockenem Filter, Sauger und Zubehör saugen, damit Staub nicht haften bleibt und verkrustet.

Wenn Ruß, Zement, Gips, Mehl oder ähnliche Stäube gesaugt werden, empfehlen wir einen Vlies-Filterbeutel einzusetzen. Vlies-Filterbeutel immer in Verbindung mit Faltenfilterkassetten einsetzen.

**HINWEIS**

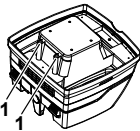
Sauger der Klassen M, H und H-Asbest sind vorzugsweise als Trockensauger zu benutzen.

#### 4.2 Nasssaugen

**⚠ WARNUNG!**

Bei Austritt von Schaum oder Flüssigkeit den Sauger sofort ausschalten.  
 ▶ Behälter und ggf. Faltenfilterkassette entleeren.

**HINWEIS**



Die Wasserstandssensoren (1) regelmäßig reinigen und auf Anzeichen von Beschädigung untersuchen.

- ▶ Ohne Vlies-Filterbeutel saugen.  
Die Faltenfilterkassetten sind zum Nasssaugen geeignet. Der eingebaute Sensor schaltet den Motor bei vollem Behälter ab. Die Handhabung des Saugers kann durch einen gefüllten Behälter beeinträchtigt werden.
- ▶ Sauger entleeren (siehe „6 Behälter entleeren“).

**⚠ VORSICHT!**

Wird der Sauger nicht ausgeschaltet, bleibt der Wiederanlaufschutz weiterhin wirksam. Erst nach dem Abschalten und dem erneuten Einschalten ist der Sauger wieder betriebsbereit.



- ▷ Vor dem Entleeren zuerst den Saugschlauch aus der Flüssigkeit nehmen.
- ▷ Durch hohe Saugleistung und strömungsgünstige Behälterform, kann nach dem Abschalten etwas Wasser aus dem Schlauch zurücklaufen.
- ▷ Bei anschließendem Trockensaugen trockene Filter einsetzen.

#### HINWEIS

Bei häufigem Wechsel zwischen Trocken- und Nasssaugen empfehlen wir den Einsatz eines zweiten Filtersatzes, vorzugsweise Polyester-Faltenfilterkassetten.

## 5 Permanente Filterabreinigung

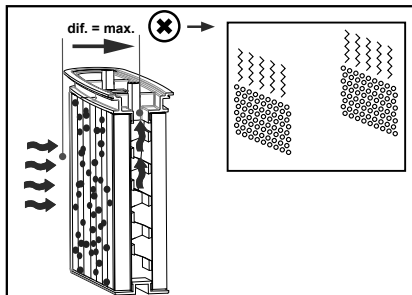
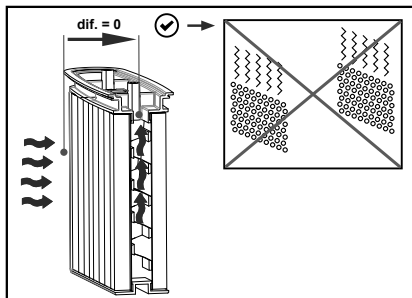


Der Sauger ist mit einer elektromagnetischen Filterabreinigung ausgestattet, mit der anhaftender Staub von den Faltenfilterkassetten abgerüttelt werden kann.

Die Faltenfilterkassetten werden abwechselnd nacheinander gereinigt, so dass kontinuierliches Arbeiten garantiert ist.



- Ständige Füllstandsüberwachung der Filter durch Differenzdruckmessung, für eine absolut genaue bedarfsgesteuerte Filterabreinigung während des Betriebes
- Dadurch konstant hoher Luftstrom während des Betriebs garantiert, auch bei kritischen Staubarten



## 6 Behälter entleeren

#### HINWEIS

Nur zulässig bei Stäuben mit AGW's > 1mg/m<sup>3</sup>

Sauger ausschalten, Netzstecker ziehen.

- ▷ Verschlüsse öffnen.
- ▷ Deckel und Saugschlauch vom Behälter nehmen.
- ▷ Behälter auskippen.

## 6.1 Vlies-Filterbeutel entsorgen

- ▷ Netzstecker ziehen (siehe Kurzanleitung ).
- ▷ Mundschutz anziehen.
- ▷ Saugschlauch entfernen, Ansaugstutzen mit Stopfen\* verschließen.
- ▷ Seitliche Verschlüsse öffnen, Oberteil abnehmen.
- ▷ Flansch vorsichtig von dem Ansaugstutzen ziehen und Flansch verschließen.
- ▷ Sauggut gemäß den gesetzlichen Bestimmungen entsorgen.

## 6.2 PE-Entleer- und Entsorgungsbeutel entsorgen

- ▷ PE-Entleer- und Entsorgungsbeutel: Sauger einschalten, Faltenfilterkassetten abrütteln. Sauger ausschalten (siehe Kurzanleitung ).
- ▷ Mundschutz anziehen.
- ▷ Saugschlauch entfernen, Ansaugstutzen mit Stopfen\* verschließen.
- ▷ Seitliche Verschlüsse öffnen, Oberteil abnehmen. Oberteil, vor dem abstellen, auf Schalterstellung >IR< einschalten, damit evtl. abfallender Schwebstaub angesaugt wird.
- ▷ PE-Entleer- und Entsorgungsbeutel vorsichtig mit dem beiliegenden Verschlussband verschließen.
- ▷ Flansch vorsichtig von dem Ansaugstutzen ziehen und verschließen.
- ▷ PE-Entleer- und Entsorgungsbeutel vorsichtig aus Behälter nehmen.
- ▷ Sauggut gemäß den gesetzlichen Bestimmungen entsorgen.

### 6.3 Vlies-Filterbeutel einsetzen **iPulse L M H**

#### HINWEIS

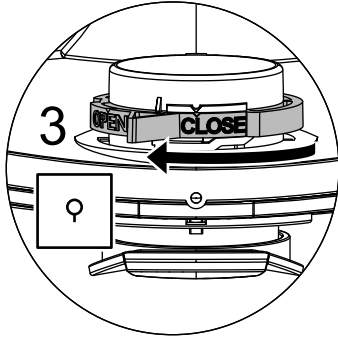
Vlies-Filterbeutel nur zum Trockensaugen verwenden.

- ▶ Flansch vollständig über den Ansaugstutzen schieben (siehe Kurzanleitung ).

#### HINWEIS

##### Bedienung des Drehschiebers

- ▶ Roten Drehschieber innen auf CLOSE bis zum Anschlag auf die Markierung ▲ drehen.



### 6.4 PE-Entleer- und Entsorgungsbeutel einsetzen

**iPulse X M H**

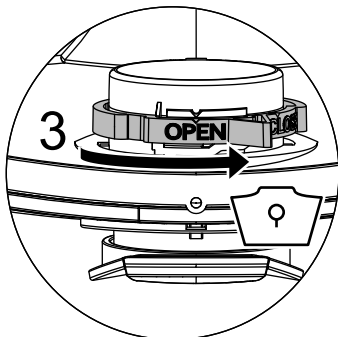
#### HINWEIS

Nur die Sauger der Klasse **M** und **H** mit Spezialbehälter und Drehschieber in der Ansaugöffnung der Typen **RP350YDM** und **RP350YDH** sind für die Verwendung von PE-Entleer- und Entsorgungsbeuteln geeignet.

#### HINWEIS

##### Bedienung des Drehschiebers

- ▶ Roten Drehschieber innen auf OPEN bis zum Anschlag auf die Markierung ▲ drehen.
- ▶ Flansch vollständig über Ansaugstutzen schieben.
- ▶ Obere Beutelöffnung über Behälterrand legen.



### 7 Filter wechseln

#### 7.1 Faltenfilter wechseln

(Siehe Kurzanleitung )

- ▶ Faltenfilterkassetten vor dem Filterwechsel abrütteln.
- ▶ Mit Münze oder ähnlichem Gegenstand den Verschluss am Riegel um 90° gegen den Uhrzeigersinn drehen und Riegel nach hinten drücken.
- ▶ Haube aufklappen
- ▶ Die entnommenen Faltenfilterkassetten sofort in einen staubdichten Kunststoffbeutel verschließen und bestimmungsgemäß entsorgen.
- ▶ Neue Faltenfilterkassetten einsetzen.
- ▶ Verriegelungsbügel hochheben, Haube herunterklappen und durch leichtes Drücken arretieren.

#### 8 Motorschutzfilter wechseln

(Siehe Kurzanleitung )

#### HINWEIS

Sollte der Motorschutzfilter verschmutzt sein, weist dies auf defekte Filterkassetten hin.

- ▶ Faltenfilterkassetten ersetzen.
- ▶ Motorschutzfilter ersetzen bzw. den Motorschutzfilter unter fließendem Wasser auswaschen, trocknen und wieder einsetzen.

### 9 Transport

- ▶ Saugschlauch entfernen.
- ▶ Ansaugstutzen mit Verschlusskappe verschließen.
- ▶ Motorkopf muss mit Behälter sicher verbunden sein (Verschluss schließen).
- ▶ Zubehör in geeignete Kunststoffbeutel stecken und Kunststoffbeutel verschließen bzw. in Werkzeugdepot stecken.
- ▶ Saugschlauch-Ende und Saugschlauch-Anfang zusammenstecken.
- ▶ Schlauch um Sauger legen und am Griff einklemmen (siehe Kurzanleitung).

## 10 Wartung

### HINWEIS

Vor jeder Wartung Sauger ausschalten und Netzstecker ziehen.

Zur Wartung durch den Benutzer muss der Sauger

- auseinandergenommen,
- gereinigt und
- gewartet werden,

soweit es durchführbar ist, ohne dabei eine Gefahr für das Wartungspersonal und andere Personen hervorzurufen.

### Vorsichtsmaßnahmen

Geeignete Vorsichtsmaßnahmen beinhalten:

- Reinigung vor der Demontage
- Vorsorge treffen für örtliche gefilterte Zwangsentlüftung, an der der Sauger demontiert wird
- Reinigung des Wartungsbereichs
- geeignete persönliche Schutzausrüstung


### Vorsichtsmaßnahmen bei Saugern der Klassen H und M

Das Äußere des Saugers sollte durch Staubabsaugverfahren gereinigt und sauber abgewischt werden oder mit Abdichtmitteln behandelt werden, bevor er aus dem gefährlichen Gebiet genommen wird. Alle Saugerteile müssen als verunreinigt angesehen werden, wenn sie aus dem gefährlichen Gebiet genommen werden, und geeignete Vorkehrungen müssen getroffen werden, um eine Staubverteilung zu vermeiden.

### Verunreinigte Gegenstände

Bei der Durchführung von Wartungs- oder Reparaturarbeiten müssen alle verunreinigten Gegenstände, die nicht zufriedenstellend gereinigt werden können, entsorgt werden. Solche Gegenstände müssen in undurchlässigen Beuteln in Übereinstimmung mit den gültigen Bestimmungen für die Beseitigung solchen Abfalls entsorgt werden.

## 10.1 Wirksamkeit des Saugers testen

**ANMERKUNG:** Zusätzlich sollte bei Saugern der Klasse H die Wirksamkeit des Saugers mindestens jährlich überprüft werden. Es muss eine ausreichende *Luftwechselrate L* in dem Raum vorhanden sein, wenn die Abluft in den Raum zurückgeht. Weitere Hinweise entnehmen Sie bitte Ihren nationalen Bestimmungen. Lässt die Saugleistung des Saugers nach und erhöht auch das Abreinigen der Faltenfilterkassetten, die Saugleistung nicht mehr (vorausgesetzt, Behälter ist geleert und Vlies-Filterbeutel ist ausgetauscht), dann ist es notwendig, die Faltenfilterkassetten auszutauschen (siehe Kurzanleitung  und Abschnitt 7.1).

## 10.2 Reinigung

### HINWEIS

Säure, Azeton und Lösungsmittel können Saugerteile beschädigen.

- ▶ Behälter und Zubehör mit Wasser reinigen.
- ▶ Oberteil mit feuchtem Tuch abwischen.
- ▶ Behälter und Zubehör trocknen lassen.

## 10.3 Reparatur

### ⚠ GEFAHR!

- ▶ Nicht fachgerecht reparierte Sauger stellen eine Gefahr für den Benutzer dar.
- ▶ Reparaturen nur von Fachkräften, z. B. Kundendienst, ausführen lassen. Nur Original-Ersatzteile verwenden.

## 11 Selbsthilfe bei Störungen

HINWEIS		
Funktionsstörungen sind nicht immer auf Defekte des Saugers zurückzuführen.		
Störung	Mögliche Ursache	Behebung
Nachlassen der Saugleistung	Filter verschmutzt	Reinigen.
	Vlies-Filterbeutel voll	Wechseln.
	Behälter voll	Entleeren.
	Düse, Rohre oder Schlauch verstopft	Reinigen.
Sauger läuft nicht an	Netzstecker in Steckdose?	
	Netz spannungslos?	
	Netzkabel in Ordnung?	
	Deckel richtig geschlossen?	
	Wassersensor abgeschaltet?	
	Sauger im Bereitschaftsbetrieb „AR“?	Auf „I“ oder „IR“ stellen (siehe „2 Anzeige- und Bedienelemente“).
Sauger läuft beim Einschalten des Werkzeugs im >AR< Modus nicht an	Netzstecker des Werkzeugs in Gerätesteckdose ?	Netzstecker in Staubsauger-Steckdose stecken
	Magnetventil der Druckluft-Einschaltautomatik* verschmutzt?	Druckluft-Einschaltautomatik* mit Alkohol durchspülen
PE-Entleer- und Entsorgungsbeutel wird an die Filter angesaugt	Position Drehschieber falsch	Drehschieber auf OPEN stellen (siehe „6.4 PE-Entleer- und Entsorgungsbeutel einsetzen“).
Sauger der Klasse <b>M</b> oder <b>H</b> : bei eingesetztem Papierfilter Staub im Behälter	Position Drehschieber falsch	Drehschieber auf CLOSE stellen (siehe „6.3 Vlies-Filterbeutel einsetzen“).

Keine weiteren Eingriffe vornehmen, sondern zentrale Kundendienstwerkstatt kontaktieren.

## 12 Originalzubehör

HINWEIS		
Verwenden Sie Originalzubehör.		
Artikel-Bezeichnung	Besonderheiten/Material	Bestellgröße (1 Satz)
Vlies-Filterbeutel FBV 25/35	für 30-l-Kunststoffbehälter, IFA Klasse <b>M</b> zugelassen	5 Stück
Filterkassette FK 4300	Cellulosematerial, IFA Klasse <b>M</b> zugelassen	2 Stück
Filterkassette FKP 4300	Polyestermaterial, IFA Klasse <b>M</b> zugelassen	2 Stück
Filterkassette FKP 4300 HEPA (H 14)	3-lagige Filterkassette, IFA Klasse <b>H</b> zugelassen	2 Stück
PE-Entleer- und Entsorgungsbeutel	nur für RP-Sauger der Klasse <b>M</b> und <b>H</b>	5 Stück

## 13 Technische Daten

		RP350YDM	RP350YDH
Spannung		220-240 V~	220-240 V~
Frequenz		50/60 Hz	50/60 Hz
Nennleistung	Watt	1200	1200
Max. Leistung	Watt	1400	1400
Luftstrom*	m <sup>3</sup> /h	151	151
Luftstrom**	m <sup>3</sup> /h	263	263
Unterdruck*	hPa	235	235
Unterdruck**	hPa	270	270
Schalldruck	db(A)	69,5	69,5
Gewicht	kg	14,4	14,4
Filteroberfläche	cm <sup>2</sup>	8400	8400

\* am Schlauch, \*\*am Gebläse

Anschlussleitung bei Saugern mit Steckdose: H07RN-F 3 x 1,5

## 14 Prüfungen und Zulassungen

Elektrotechnische Prüfungen sind nach den Vorschriften der Unfallverhütungsvorschrift (BGV A3) und nach DIN VDE 0701 Teil 1 und Teil 3 durchzuführen. Diese Prüfungen sind gemäß DIN VDE 0702 in regelmäßigen Abständen und nach Instandsetzung oder Änderung erforderlich.

Die Sauger sind erfolgreich geprüft gemäß IEC/EN 60335-2-69.

### HINWEIS

Altgeräte enthalten wertvolle Materialien, die zur Wiederaufarbeitung geeignet sind. **Sauger nicht dem normalen Hausmüll beifügen**, sondern über geeignete Sammelsysteme fachgerecht entsorgen, z. B. über Ihre kommunale Entsorgungsstelle.

### GARANTIE

Auf HiKOKI-Elektrowerkzeuge gewähren wir eine Garantie unter Zugrundelegung der jeweils geltenden gesetzlichen und landesspezifischen Bedingungen. Dieses Garantie erstreckt sich nicht auf Gehäusedefekte und nicht auf Schäden, die auf Missbrauch, bestimmungswidrigen Einsatz oder normalen Verschleiß zurückzuführen sind. Im Schadensfall senden Sie das nicht zerlegte Elektrowerkzeug zusammen mit dem GARANTIESCHEIN, den Sie am Ende der Bedienungsanleitung finden, an ein von HiKOKI autorisiertes Servicecenter.

# English

Product:	Vacuum cleaner for wet and dry applications
Type:	RP350YDM RP350YDH
The structure of the equipment is in accordance with the following relevant regulations:	EC Machinery Directive 2006/42/EU EMC Directive 2004/108/EC
Harmonised standards used:	EN 12100-1, EN 12100-2, EN 60335-1, EN 60335-2-69, EN 55014-1, EN 55014-2, EN 61000-3-2
National standardised regulations and technical specifications used:	DIN EN 60335-1, DIN EN 60335-2-69

Vacuum cleaners from classes **M** and **H** have been successfully tested in accordance with IFA Test Certificate

- GS-BIA-MO2 (07/02),
- DIN EN 60335-2-69 (including) Appendix AA,
- DIN 60335-2-69/A1 (11/05).



### ⚠ DANGER!

- ▶ Danger of suffocation
  - Keep packaging material such as plastic bags away from children.
- ▶ Never stand or sit upon the vacuum device.
- ▶ Particular caution is advised when ascending stairs. Pay attention to standing safely.
- ▶ Do not pull the suction hose and connection line over sharp edges, kink it or shut it.
- ▶ Always lay the suction hose and connection line so that nobody may trip over them.
- ▶ In case of any leakage of foam or liquid, immediately switch off the vacuum device.
- ▶ Always keep dry the inside of the lid.
- ▶ Do not start the vacuum device including its accessories if:
  - the vacuum device shows detectable damage (fissures/cracks);
  - the power connection line is defective or shows fissuring or ageing; or
  - any invisible defect is suspected (after a fall).
- ▶ Do not allow the rotating brushes to get into contact with the power connection line.

### ⚠ DANGER!

- ▶ Do not operate the vacuum device where there is danger of explosions.
- ▶ Keep away the vacuum device from inflammable gases and substances.

### ⚠ DANGER!

- ▶ Do not aspirate any combustible or explosive solvents, materials soaked in solvents, explosive dusts, liquids such as petrol, oil, alcohol, diluents or materials hotter than 60 °C (140 °F).
  - ▷ Otherwise there will be danger of fire and explosions!

### ⚠ DANGER!

- ▶ Have repairs been made only by experts, e. g. the producer's service. Use original spare parts only.
- ▶ Improperly repaired devices pose a hazard for the user.

### DANGER!

- ▶ Use the socket of the vacuum device only for the purposes defined in the instruction manual.
- ▶ In case of any inappropriate usage, improper operation or repair, the producer shall be exempt from liability.
- ▶ Do not use any damaged extension lines.
- ▶ If the connector line of the vacuum device has been damaged, it must be replaced with a special connector line which is available from the producer or their service.
- ▶ Electric brushes: Do not allow the rotating brushes to get into contact with the power connection line.
- ▶ The voltage on the type sign must correspond to the grid voltage.
- ▶ After every use and before any maintenance, switch off the vacuum device and pull the power plug.
- ▶ Pull on the plug only, not on the line.
- ▶ Never plug or pull the power plug with wet hands.
- ▶ The socket must be secured via a household fuse with a suitable current rating.
- ▶ Never open the vacuum device outdoors in rain or storm.

### WARNING!

- ▶ Class **M** vacuum devices are suitable for aspiration/clearing of dry, non-combustible dusts, non-combustible liquids, wood dusts and hazardous dusts with workplace limit values of  $\geq 0.1 \text{ mg/m}^3$ .
- ▶ Class **H** vacuum devices are suitable for aspiration/clearing of dry, non-combustible dusts, carcinogenic and pathogenic particles as well as non-combustible liquids, wood dusts and toxic dusts with all occupational exposure limit values.
- ▶ Vacuum cleaner for dust class **L** suitable for up/exhausting of dry, non-flammable, hazardous dust with occupational exposure limit values (AGWS)  $> 1 \text{ mg/m}^3$ .



**⚠ WARNING!**

- ▶ Persons (including children) who are, due to their physical, sensory or intellectual abilities or lack of experience or knowledge, unable to safely use the vacuum device should not use it without supervision or instruction by a responsible person.
- ▶ Particular caution is advised with children, elderly or infirm persons.
- ▶ Do not point nozzle, tube or hose at people or animals.

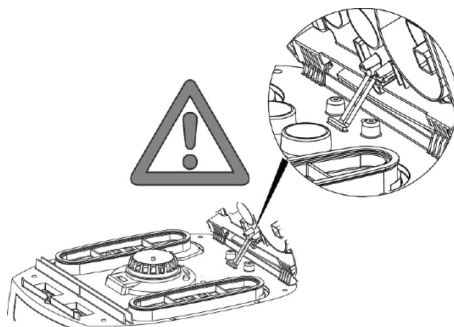
**⚠ WARNING!**

- ▶ Use only the brushes supplied with the vacuum device or defined in the instruction manual. Use of any other brushes may pose a safety hazard.
- ▶ Clean and disinfect the vacuum device immediately after use to prevent microbial contamination due to long-term failure to clean it, especially when using the device in food-processing.
- ▶ Do not use any steam jets or high-pressure cleaners for cleaning.
- ▶ Acids, acetone and solvents may corrode parts of the vacuum device.
- ▶ Do not leave the device without supervision. In case of longer interruptions of work, pull the power plug.
- ▶ Do not clean filter cassettes with compressed air
- ▶ Use the dust extractor suitable for the work. Use the appliance only for the specified applications.

Read the operating manual carefully before starting to use the vacuum cleaner. It provides important instructions for the operation, safety, care and maintenance. Keep the operating manual in a safe place and, in case you sell the unit, hand it on to the next owner. The manufacturer reserves the right to carry out modifications to the design and equipment. Any other work not covered by this operating manual must not be carried out.


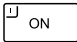
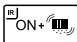

## 1 Before use

- ▶ When unpacking, check that the delivery is complete and that there is no transport damage.
- ▶ Before using, the operators should be provided with information, instructions and training for the use of the vacuum cleaner and the substances that it is to be used for, including the safe procedure for the removal of the gathered material.



## 2 Indicator and operating elements

Select from the following functions and settings:

0		Vacuum cleaner is switched off	- Plug socket current-conducting
I		Vacuum cleaner is running	- Plug socket current-conducting - Automatic shaker function off
IR		Vacuum cleaner is running	- Plug socket current-conducting - Automatic shaker function on
AR		Ready for operation	- Plug socket current-conducting - Automatic shaker function on - The vacuum cleaner is switched on and off via the connected electrical/compressed air tool at the plug socket.
		Automatic shaker function	- During suction, the folding filter cassettes are cleaned alternately when a specific negative pressure is reached, at which there is still adequate suction air.
		Fill level indicator	- When the container is full and/or there is a blockage in the suction hose, the full indicator lights up. On the <b>M</b> and <b>H</b> vacuum cleaners, an acoustic signal is also emitted.
		Setting the suction hose diameter	- Determine the maximum negative pressure for automatic shaking.

## 3 Commissioning

### 3.1 Switching on and off

The plug socket on the vacuum cleaner will always be live when the mains plug is plugged in, irrespectively of the position of the switch.

<b>⚠ CAUTION!</b>	
Electric tools and compressed air tools must be switched off when they are connected	

<b>NOTE</b>	
If the switch is in the >0< position, the plug socket on the vacuum cleaner can be use as an extension lead.	
⚠ <b>Connection value:</b> Vacuum cleaner + connected unit, maximum 16 A.	

- ▶ Insert the plug into socket

> 0 <	Vacuum cleaner is switched off
> I <	Vacuum cleaner switched on without shaker function
> IR <	Vacuum cleaner switched on with automatic shaker function
>AR<	Vacuum cleaner on standby The vacuum cleaner only switches on when the tool is switched on. After the tool is switched off, the vacuum cleaner runs on for approx. 10 sec to prevent any residue from collecting in the hose.

- ▶ Set the vacuum cleaner to the switch position >0<.
- ▶ Pull out the plug after you have finished.
- ▶ Fix the suction hose in the accessory storage location\* on the back of the container for storage.
- ▶ The ends of the hose can be pushed into each other to prevent particles of dirt from coming out.

<b>⚠ CAUTION!</b>	
<b>Selector switch for minimum material flow (horn and light) on vacuum cleaners classes "M" and "H"</b>	
In the modes >AR< and >IR< the following setting is made, depending on the diameter of the hose:	
Inside diameter of the hose	Switch position
∅ 35 mm	∅ 35
∅ 27 mm	∅ 27
∅ 21 mm	∅ 21
No speed regulation is carried out. The vacuum cleaner always runs at max. speed.	

- ▶ Push the plug of the vacuum cleaner into the plug socket.
- ▶ Set the switch for normal operation without shaker function to "I" and set it to "IR" for normal operation with shaker function and to "AR" for standby mode.
  - ↳ The vacuum cleaner is ready for suction.

- ▶ After vacuum cleaning, set the switch to "O".
  - ↳ The vacuum cleaner is switched off.
- ▶ Pull the mains plug of the vacuum cleaner out of the plug socket.
- ▶ Secure the mains cable.
- ▶ Remove the electric/compressed air tool.

(\* depending on the equipment variant)

## 4 Operating modes

- ▶ When using the grip handle you can adapt the suction performance by using the slider to control access of air into the hose.

### 4.1 Dry vacuum cleaning

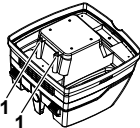
You should only use the vacuum cleaner with a dry filter and appropriate accessories to prevent dust from accumulating and forming encrustations.

When using the vacuum cleaner to remove soot, cement, plaster, flour or similar dust we recommend using fleece filter bags. Always use filter bags in combination with folding filter cassettes.

<b>NOTE</b>	
M, H and H Asbestos class vacuum cleaners should be preferably used as dry vacuum cleaners.	

### 4.2 Wet vacuum cleaning

<b>⚠ CAUTION!</b>	
Switch the vacuum cleaner off immediately if foam or liquid starts to come out.	
▶ Empty the container and, if necessary, the folding filter cassette.	

<b>NOTE</b>	
	Clean the water level sensors (1) regularly and examine for signs of damage.

- ▶ Vacuum cleaning without paper filter bags.  
The folding filter cassettes are designed for wet vacuum cleaning.  
The fitted sensor switches the motor off when the container is full. The handling of the vacuum cleaner can be compromised by a full container.
- ▶ Empty the vacuum cleaner (see "6 Emptying the container").

<b>⚠ CAUTION!</b>	
If the vacuum cleaner is not switched off, the re-start protection unit remains operative. Only after switching off and re-starting is the vacuum cleaner ready for use again.	

- ▷ Remove the suction hose from the liquid before emptying.
- ▷ After switching off, a small quantity of water can flow back out of the hose, as a result of the high suction level and the favourable flow condition in the container.
- ▷ If you use it as a dry vacuum cleaner, you must insert dry filters.

#### NOTE

If you change between dry and wet vacuum cleaning frequently, we recommend using a second set of filters, preferably polyester folding filter cassettes.

## 5 Permanent filter cleaning

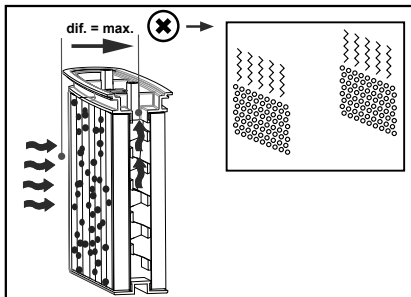
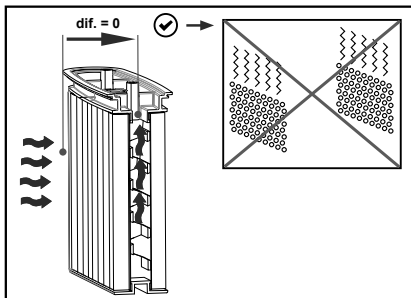


The vacuum cleaner is fitted with an electromagnetic filter cleaning unit which can be used to shake the dust off the folding filter cassettes.

The folding filter cassettes are cleaned alternately so that continuous working can be guaranteed.



- Continuous monitoring of the filter filling level through differential pressure measurement, for an absolutely precise on-demand filter cleaning during the operation
- Thereby constant high air flow cleaning guaranteed during the operation, even for critical types of dust



## 6 Emptying the container

#### NOTE

Only permitted for dust with AGW's > 1mg/m<sup>3</sup>

Switch the vacuum cleaner off, pull the mains plug out.

- ▷ Open the latches.
- ▷ Remove the cover and suction hose from the container.
- ▷ Empty the container by pouring out.

### 6.1 Dispose of the fleece filter bag

- ▷ Pull the mains plug out (see short-form instructions ).
- ▷ Fit mouth protection.
- ▷ Remove suction hose, close off the suction spigot with a plug\*.
- ▷ Open the side latches, remove the top section.
- ▷ Carefully pull the flange off the suction spigot and close off the flange.
- ▷ Dispose of the vacuumed up material in accordance with legal requirements.


### 6.2 Dispose of the PE emptying and disposal bag

- ▷ PE emptying and disposal bag: Switch the vacuum cleaner on, shake the folding filter cassettes. Switch off the vacuum cleaner (see short-form instructions ).
- ▷ Fit mouth protection.
- ▷ Remove suction hose, close off the suction spigot with a plug\*.
- ▷ Open the side latches, remove the top section.  
Before setting aside the top section, switch to >IR< position, to draw up any floating dust which may exist.
- ▷ Close off the PE emptying and disposal bag carefully with the tape provided.
- ▷ Carefully pull the flange off the suction spigot and close it off.
- ▷ Remove the PE emptying and disposal bag carefully from the container.
- ▷ Dispose of the vacuumed up material in accordance with legal requirements.

### 6.3 Insert fleece filter bag **iPulse L M H**

#### NOTE

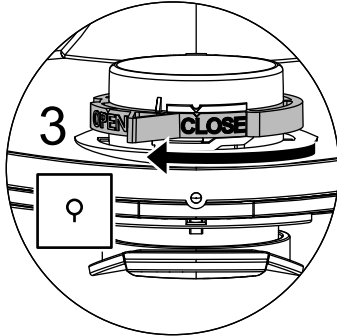
Only use fleece filter bags for dry vacuum cleaning.

- ▶ Slide the flange completely over the intake socket (see short-form instructions )

#### NOTE

##### Operating the rotary slide

- ▶ Turn the red rotary slide inside to position CLOSE to the stop on the marker ▲ .



### 6.4 Insert PE emptying and disposal bag **iPulse X M H**

**iPulse X M H**

#### NOTE

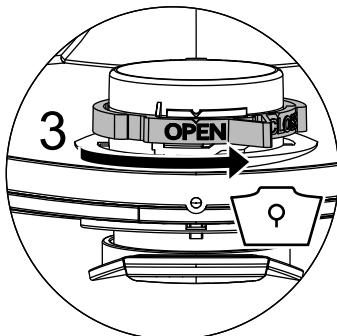
Only the vacuum cleaners class **M** and **H** with special containers and rotary slider in the suction aperture of types **RP350YDM** and **RP350YDH** are suitable for the use of PE Emptying and disposal bags.

#### NOTE

##### Operating the rotary slide

- ▶ Turn the red rotary slide inside to position OPEN to the stop on the marker ▲ .

- ▶ Slide the flange completely over the intake socket.
- ▶ Place the upper bag opening over the container rim.




## 7 Changing the filter

### 7.1 Changing the folding filter

(See short-form instructions )

- ▶ Shake the folding filter cassettes before changing them.
- ▶ Turn the lock on the latch through 90° in a counter-clockwise direction with a coin or similar object and push the latch to the rear.
- ▶ Fold the hood up
- ▶ Immediately isolate the folding filter cassettes that you have removed in a dust-tight plastic bag and dispose of properly in accordance with the stipulations.
- ▶ Insert new folding filter cassettes.
- ▶ Lift the locking bracket up, fold the hood down and click in place with light pressure.

### 8 Changing the motor protection filter

(See short-form instructions )

#### NOTE

If motor protection filter is contaminated, this indicates defective filter cartridges.

- ▶ Replace folded filter cartridges.
- ▶ Replace motor protection filter or wash the motor protection filter under flowing water, dry and re-insert.

## 9 Transport

- ▶ Remove suction hose.
- ▶ Close off intake socket with cap.
- ▶ Securely fix the motor head to the container (close the side latches).
- ▶ Place the accessories in a suitable plastic bag and seal the plastic bag or place it in the tool storage compartment.
- ▶ Put the suction hose ends together so that no dirt particles leak out.
- ▶ Place the hose around the vacuum cleaner and clamp onto the handle (see short-form instructions).

## 10 Maintenance

### NOTE

Switch off the vacuum cleaner and pull out the mains plug before carrying out any maintenance work.

For maintenance by the user, the vacuum cleaner must be

- dismantled,
- cleaned and
- maintained,

as far as possible without creating any danger to the maintenance personnel or other.

### Precautionary measures

Suitable precautionary measures include:

- Cleaning before dismantling
- Provision of local filtered positive ventilation where the vacuum cleaner is to be dismantled
- Cleaning of the maintenance area
- Suitable personal protection equipment

### Precautionary measures with vacuum cleaners class H and M

The outside of the vacuum cleaner should be cleaned by dust extraction procedures and wiped down, or should be treated with a sealing agent before being removed from the hazardous area. All parts of the vacuum cleaner must be considered to be contaminated when they are removed from the hazardous area, and suitable handling must be used to prevent dust distribution.


### Contaminated items

When carrying out maintenance or repair work, all contaminated items which have not been adequately cleaned, must be disposed of. Such items must be disposed of in impermeable bags in accordance with the applicable regulations concerning the disposal of such waste.

## 10.1 Testing the effectiveness of the vacuum cleaner

**NOTE:** In addition, the effectiveness of the vacuum cleaner class H must be checked at least once a year.

There must be an adequate *air exchange rate L* in the room if the exhaust air returns to the room. Further information can be taken from your national regulations.

If the suction of the vacuum cleaner reduces and the cleaning procedure of the folding filter cassettes increases, the suction performance is not adequate (provided that the container is empty and the fleece filter bag has been replaced) then it is necessary to replace the folding filter cassettes (see short-form instructions  and Section 7.1).

## 10.2 Cleaning

### NOTE

Acids, acetone and solvents can damage parts of the vacuum cleaner.

- ▶ Clean container and accessories with water.
- ▶ Wipe the top section with a damp cloth.
- ▶ Allow the container and accessories to dry.

## 10.3 Repair

### ⚠ DANGER!

- ▶ Inappropriately repaired vacuum cleaners present a danger to the operator.
- ▶ Have repairs carried out by specialists, e. g. customer service. Use only genuine spare parts.

## 11 First aid in the event of a fault

### NOTE

Malfunions cannot always be traced back to defects in the vacuum cleaner.

Fault	Possible cause	Remedy
Reduction in suction	Filter contaminated	Clean.
	fleece filter full	Change.
	Container full	Empty.
	Nozzle, pipes or hose blocked	Clean.
Vacuum cleaner will not start	Mains plug plugged in?	
	Mains power missing?	
	Mains cable OK?	
	Cover closed properly?	
	Water sensor switched off?	
	Vacuum cleaner in readiness for operation "AR"?	Set to "I" or "IR" (see "2 Indicator and operating elements").
The vacuum cleaner does not start when the tool is switched on in the >AR< mode	Is the mains plug of the unit in the plug socket?	Put the mains plug in the vacuum cleaner plug socket
	Solenoid valve of compressed air automatic switch-on* contaminated?	Flush the compressed air automatic switch-on* with alcohol
PE emptying and disposal bag is sucked against the filter	Position of rotary slider incorrect	Set rotary slider to OPEN (see "6.4 Insert PE emptying and disposal bag").
Vacuum cleaner classes <b>M</b> or <b>H</b> : with inserted paper filter dust in filter	Position of rotary slider incorrect	Set rotary slider to CLOSE (see "6.3 Insert fleece filter bag").

Do not take any other action and contact the central customer service workshop.

## 12 Genuine accessories

### NOTE

Use genuine accessories.

Article designation	Properties/material	Order quantity (1 set)
<b>Fleece filter bag FBV 25/35</b>	for 30 litre plastic container, IFA class <b>M</b> approved	5 Number
Filter cassette <b>FK 4300</b>	Cellulose material, IFA class <b>M</b> approved	2 Number
Filter cassette <b>FKP 4300</b>	Polyester material, IFA class <b>M</b> approved	2 Number
Filter cassette <b>FKP 4300 HEPA</b> (H 14)	3 layer filter cassette, IFA class <b>H</b> approved	2 Number
<b>PE emptying and disposal bag</b>	only for RP vacuum cleaners class <b>M</b> and <b>H</b>	5 Pieces

## 13 Technical Data

		RP350YDM	RP350YDH
Voltage		220-240 V~	220-240 V~
Frequency		50/60 Hz	50/60 Hz
Rated power	Watt	1200	1200
Max. power	Watt	1400	1400
Air flow*	m <sup>3</sup> /h	151	151
Air flow**	m <sup>3</sup> /h	263	263
Negative pressure*	hPa	235	235
Negative pressure**	hPa	270	270
Noise level	db(A)	69.5	69.5
Weight	kg	14.4	14.4
Filter surface	cm <sup>2</sup>	8400	8400

\* at the hose, \*\* at the fan

Connection line on vacuum cleaners with plug socket: H07RN-F 3 x 1.5

## 14 Tests and approvals

Electro-technical tests must be carried out in accordance with the accident prevention regulations (BGV A3) and in accordance with DIN VDE 0701 Part 1 and Part 3. These tests are required in accordance with DIN VDE 0702 at regular intervals and after repair or modification.

The vacuum cleaners are successfully tested in accordance with IEC/EN 60335-2-69.

### NOTE

Old equipment contains valuable materials which are designed for re-processing. **The vacuum cleaners must not be thrown away in the normal household waste**, but should be disposed of at a suitable proper collection system, e. g. via your communal disposal location.

## GUARANTEE

We guarantee HIKOKI Power Tools in accordance with statutory/country specific regulation. This guarantee does not cover defects or damage due to misuse, abuse, or normal wear and tear. In case of complaint, please send the Power Tool, undismantled, with the GUARANTEE CERTIFICATE found at the end of this Handling instruction, to a HIKOKI Authorized Service Center.



# Français

Produit :	Aspirateur eau et poussières
Type :	RP350YDM RP350YDH
La construction des appareils est conforme aux stipulations déterminantes suivantes :	Directive Machines CE 2006/42/CE Directive CE CEM 2004/108/CE
Normes harmonisées appliquées :	EN 12100-1, EN 12100-2, EN 60335-1, EN 60335-2-69, EN 55014-1, EN 55014-2, EN 61000-3-2
Normes nationales et spécifications techniques appliquées :	DIN EN 60335-1, DIN EN 60335-2-69

Aspirateurs des catégories **M** et **H** ont été contrôlés conformément au Certificat de contrôle IFA selon DIN EN 60335-2-69 (y inclus) annexe AA, avec succès.



## ⚠ DANGER !

- ▶ Risque d'asphyxie
  - Tenir le matériel d'emballage, tel que le sachet plastique, à l'écart des enfants.
- ▶ Ne jamais monter sur l'aspirateur ni s'asseoir dessus.
- ▶ Procéder avec extrême précaution lors de l'aspiration d'escaliers. Veiller à garantir un maintien fiable.
- ▶ Ne pas poser le câble d'alimentation ni le flexible d'aspiration au-dessus de bords tranchants, ne pas les plier ni les coincer.
- ▶ Toujours poser le câble d'alimentation et le flexible d'aspiration de manière à éviter des points de trébuchement.
- ▶ Immédiatement mettre l'aspirateur hors marche si de la mousse ou du liquide s'échappent de l'appareil.
- ▶ Veiller à ce que l'intérieur du couvercle soit toujours sec.
- ▶ **Ne pas** mettre l'aspirateur, y inclus accessoires, en service si :
  - l'aspirateur possède des dégâts visibles (fissures/ruptures),
  - le câble d'alimentation est défectueux ou qu'il est fissuré ou possède des traces d'usure,
  - un défaut invisible est soupçonné (après une chute par exemple).
- ▶ Garantir que des brosses électriques rotatives n'entrent pas en contact avec le câble d'alimentation.

## ⚠ DANGER !

- ▶ Ne jamais exploiter l'aspirateur dans des pièces à risque d'explosion.
- ▶ Maintenir l'aspirateur à l'écart de gaz et de substances inflammables.

## ⚠ DANGER !

- ▶ Ne jamais aspirer des solvants combustibles ou explosifs, des biens imbibés de solvant, des poussières explosibles, des liquides tels que de l'essence, de l'huile, de l'alcool, du diluant ou des matières plus chaudes que 60 °C.
- ▷ Risque d'explosion et d'incendie si ces conditions ne sont pas respectées !

### ⚠ DANGER !

- ▶ Ne faire exécuter des travaux de réparation que par du personnel spécialisé, tel que par exemple le service après-vente. N'utiliser que des pièces de rechange d'origine.
- ▶ Des appareils réparés de manière incompétente présentent des dangers pour l'utilisateur.

### ⚠ DANGER !

- ▶ Utiliser la prise figurant sur l'aspirateur uniquement aux fins déterminées dans les instructions de service.
- ▶ Le fabricant décline toute responsabilité pour d'éventuels dégâts résultant de changement d'affectation, de maniement incorrect ou de réparation incompétente.
- ▶ Ne jamais utiliser des rallonges endommagées.
- ▶ Si le câble d'alimentation de l'aspirateur est endommagé, il doit être remplacé par un câble d'alimentation particulier disponible chez le fabricant ou son service après-ventes.
- ▶ Dans le cas de brosses électriques, garantir que les brosses rotatives n'entrent pas en contact avec le câble d'alimentation.
- ▶ La tension sur la plaque signalétique doit concorder avec la tension du réseau.
- ▶ Mettre l'aspirateur hors marche et débrancher la fiche secteur après chaque utilisation et avant chaque maintenance.
- ▶ Toujours tirer sur la fiche secteur et jamais sur le câble d'alimentation.
- ▶ Ne jamais brancher ni débrancher la fiche secteur avec des mains humides.
- ▶ L'alimentation en courant doit être protégée au moyen d'un fusible à intensité de courant appropriée.
- ▶ Ne jamais ouvrir l'aspirateur à l'air libre en cas de pluie ou d'orage.

### ⚠ AVERTISSEMENT !

- ▶ Les aspirateurs de la catégorie **M** sont appropriés pour l'aspiration de poussières sèches, non combustibles, de liquides, poussières de bois non combustibles et de poussières dangereuses avec des valeurs limites  $\geq 0,1 \text{ mg/m}^3$ .

- ▶ Les aspirateurs de la catégorie **H** sont appropriés pour l'aspiration de poussières sèches, non inflammables, de particules cancérigènes et pathogènes, ainsi que de liquides non inflammables, de poussières de bois, et de poussières dangereuses avec toutes les valeurs limites d'exposition professionnelle.
- ▶ Les aspirateurs de catégorie **L** sont appropriés pour aspirer des poussières sèches, incombustibles et dangereuses pour la santé présentant des valeurs limites pour poste de travail  $> 1\text{mg/m}^3$ .

### ⚠ AVERTISSEMENT !

- ▶ Les personnes (y compris les enfants), n'étant pas en mesure, en raison de leurs aptitudes physiques, sensorielles ou spirituelles ou de leur inexpérience ou ignorance, d'utiliser l'aspirateur de manière fiable, ne doivent pas utiliser cet aspirateur sans la surveillance ou les instructions d'une personne responsable.
- ▶ Une prudence toute particulière est nécessaire pour des enfants, des personnes âgées ou infirmes.
- ▶ Ne jamais diriger la buse, le flexible ou le tube sur des personnes ou des animaux.

### ⚠ AVERTISSEMENT !

- ▶ Utiliser uniquement les brosses montées sur l'aspirateur ou celles déterminées dans les instructions de service. L'utilisation d'autres brosses risque d'entraver la sécurité.
- ▶ Immédiatement nettoyer et désinfecter l'aspirateur après l'utilisation afin d'éviter tous risques de contamination microbienne suite à la non réalisation de travaux de nettoyage sur un long terme, tout particulièrement lors de l'utilisation dans des entreprises de transformation alimentaire.
- ▶ Ne jamais utiliser d'appareils à jet vapeur ni de nettoyeurs haute pression pour le nettoyage.
- ▶ Les acides, l'acétone et les solvants risquent d'attaquer des pièces de l'aspirateur.
- ▶ Ne jamais laisser l'appareil sans surveillance. Toujours débrancher la fiche secteur en cas de non-utilisation pendant une durée plus longue.
- ▶ Ne pas nettoyer les cassettes à filtre à l'air comprimé.
- ▶ Utiliser l'aspirateur qui convient à la tâche. L'appareil ne doit servir qu'aux applications auxquelles il est destiné.

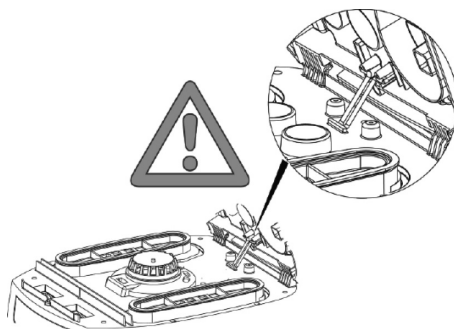
Lire minutieusement les instructions de service avant la mise en service de l'aspirateur. Elles fournissent d'importantes instructions sur le maniement, la sécurité ainsi que sur la maintenance et l'entretien. Ranger les instructions de service à un endroit sûr et les remettre au propriétaire suivant en cas de vente.

Le fabricant se réserve le droit de modifier la construction et l'équipement.

Il est interdit d'effectuer d'autres travaux que ceux décrits dans ces instructions de service.

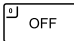
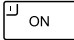
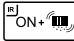

## 1 Avant l'utilisation

- ▶ Lors du déballage, vérifier l'intégralité et l'absence d'avaries de transport.
- ▶ Les utilisateurs doivent, avant l'utilisation, obtenir les informations, les instructions et les formations concernant l'utilisation de l'aspirateur et des substances pour lesquelles il doit être utilisé, y compris le procédé fiable pour l'élimination du matériel aspiré.



## 2 Eléments d'affichage et de commande

Sélectionner les fonctions et les réglages suivants :

0		Aspirateur hors marche	- Prise conductrice de tension
I		Aspirateur en marche	- Prise conductrice de tension - Fonction de vibration automatique désactivée
IR		Aspirateur en marche	- Prise conductrice de tension - Fonction de vibration automatique activée
AR		Mode de veille	- Prise conductrice de tension - Fonction de vibration automatique activée - L'aspirateur est mis en marche et hors marche par le biais de l'outil électrique/à air comprimé raccordé à la prise.
		Fonction de vibration automatique	- Les cassettes à filtre plissé sont nettoyées alternativement durant l'aspiration dès qu'une valeur de dépression définie est atteinte pour laquelle l'air d'aspiration disponible est encore suffisant.
		Indicateur de niveau de remplissage	- L'indicateur de niveau de remplissage s'allume lorsque la cuve est pleine et/ou que le flexible d'aspiration est obstruée. Un signal acoustique retentit en supplément sur des aspirateurs des catégories <b>M</b> et <b>H</b> .
		Réglage du diamètre du flexible d'aspiration	- Déterminer les valeurs maximales de dépression pour la vibration automatique.

## 3 Mise en service

### 3.1 Mise en marche et hors marche

Lorsque la fiche secteur est branchée, la prise sur l'aspirateur est toujours sous tension, peu importe la position de l'interrupteur.

#### ⚠ PRUDENCE !

L'outil électrique resp. l'outil à air comprimé doivent être hors marche lors du raccordement

#### REMARQUE

Lorsque l'interrupteur est positionné sur >0<, la prise sur l'aspirateur peut être utilisée comme rallonge.

⚠ **Puissance raccordée** : Aspirateur + outil raccordé, au maximum 16 A.

- ▶ Brancher la fiche dans la prise

>0<	Aspirateur hors marche
> <	Aspirateur en marche sans fonction de vibration
> R<	Aspirateur en marche avec fonction de vibration automatique
>AR<	Aspirateur en mode de veille L'aspirateur se met automatiquement en marche uniquement lors de la mise en marche de l'outil. Après la mise hors marche de l'outil, l'aspirateur continue encore à fonctionner pendant env. 10 secondes ; ceci permet d'éviter qu'une quantité résiduelle reste dans le flexible.

- ▶ Commuter l'interrupteur sur l'aspirateur en position >0<.
- ▶ Débrancher la fiche secteur à la fin.
- ▶ Pour ranger le tube d'aspiration, le fixer sur l'aspirateur en l'enfichant dans le porte-accessoires\* prévu à ce but et figurant au dos de la cuve.
- ▶ Les extrémités du flexible peuvent être rassemblées afin d'éviter l'évacuation de particules de poussières.

#### ⚠ PRUDENCE !

**Présélecteur pour signal de débit volumétrique minimal (klaxon et lampe) pour aspirateurs des catégories « M » et « H »**

Le réglage indiqué ci-dessous est effectué en mode >AR< et >|R< en fonction du diamètre du flexible :

Diamètre intérieur du flexible	Position de l'interrupteur
∅ 35 mm	∅ 35
∅ 27 mm	∅ 27
∅ 21 mm	∅ 21

Une régulation du nombre de tours n'est pas effectuée.

L'aspirateur fonctionne toujours à un nombre de tours maximal.

- ▶ Brancher la fiche secteur de l'aspirateur dans la prise.
- ▶ Commuter l'interrupteur sur « I » pour le fonctionnement normal sans fonction de vibration, sur « |R » pour le fonctionnement normal avec fonction de vibration ou sur « AR » pour le mode de veille.
  - ↳ L'aspirateur est prêt au fonctionnement.

- ▶ A la fin de l'aspiration, commuter l'interrupteur sur « O ».
  - ↳ L'aspirateur est hors marche.
- ▶ Débrancher la fiche secteur de l'aspirateur de la prise.
- ▶ Ranger le câble d'alimentation.
- ▶ Retirer l'outil électrique/à air comprimé.

(\* selon la variante d'équipement)

## 4 Modes de service

- ▶ Si le tube-poignée est utilisé, la puissance d'aspiration peut être adaptée avec la valve d'air secondaire.

### 4.1 Aspiration de solides

Aspirer uniquement avec un filtre, un aspirateur et des accessoires secs afin d'éviter que les poussières restent collées et ne s'incrustent.

Pour l'aspiration de suie, ciment, farine ou poussières semblables, nous recommandons l'utilisation d'un sac filtre non tissé. Toujours utiliser un sac filtre non tissé en combinaison avec des cassettes à filtre plissé.

#### REMARQUE

Les aspirateurs des catégories M, H et H Amiante doivent de préférence être utilisés comme aspirateurs poussières.

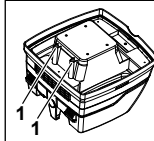
### 4.2 Aspiration de liquides

#### ⚠ AVERTISSEMENT !

Immédiatement mettre l'aspirateur hors marche si de la mousse ou du liquide s'échappent de l'appareil.

- ▶ Vider la cuve et le cas échéant, la cassette à filtre plissé.

#### REMARQUE



Nettoyer régulièrement les capteurs de niveau d'eau (1) et les examiner pour constater d'éventuels signes d'endommagement.

- ▶ Aspirer sans cas filtre non tissé. Les cassettes filtrantes à ailettes ne sont pas appropriées pour aspirer des matières humides. Le capteur intégré arrête le moteur lorsque le récipient est rempli. L'utilisation de l'aspirateur peut être entravée par un récipient plein.
- ▶ Vider l'aspirateur (voir « 6 Vidange de l'aspirateur »).

#### ⚠ PRUDENCE !

Si l'aspirateur n'est pas mis hors marche, la protection contre la remise en marche continue à rester efficace. L'aspirateur est de nouveau prêt au fonctionnement après la mise hors marche et la remise en marche.

- ▶ Avant la vidange, tout d'abord sortir le flexible d'aspiration du liquide.

- ▷ Suite à une performance élevée d'aspiration et à une forme aérodynamique de la cuve, un peu d'eau peut ressortir du flexible après la mise hors marche.
- ▷ Pour une aspiration de solides par la suite, utiliser des filtres secs.

#### REMARQUE

En cas d'alternances fréquentes entre l'aspiration de solides et de liquides, nous recommandons l'utilisation d'un deuxième élément filtrant, de préférence des cassettes à filtre plissé en polyester.

## 5 Nettoyage permanent du filtre

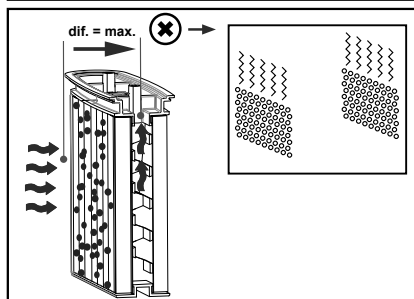
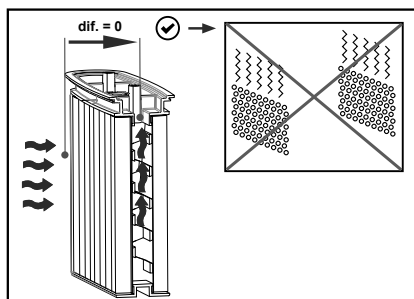


L'aspirateur est équipé d'un dispositif électromagnétique de nettoyage du filtre permettant d'éliminer par vibration les poussières restant collées aux cassettes à filtre plissé.

Les cassettes à filtre plissé sont nettoyées alternativement l'une après l'autre de manière à pouvoir garantir un travail en continu.



- Surveillance permanente du niveau de remplissage des filtres par mesure de la différence de pression, pour un nettoyage du filtre parfaitement en fonction des besoins durant le fonctionnement
- Cela assure un flux d'air constamment élevé durant le fonctionnement, également lors des types d'aspiration critiques



## 6 Vidange de la cuve

#### REMARQUE

Uniquement admissible pour des poussières avec des valeurs limites > 1 mg/m<sup>3</sup>

Mettre l'aspirateur hors marche, débrancher la fiche secteur.

- ▷ Ouvrir les fermetures.
- ▷ Retirer le couvercle et le flexible d'aspiration de la cuve.
- ▷ Renverser la cuve pour la vider.

### 6.1 Éliminer le sac filtre non tissé

- ▷ Débrancher la fiche secteur (voir les instructions abrégées ).
- ▷ Porter un masque.
- ▷ Retirer le flexible d'aspiration, fermer la tubulure d'aspiration avec un bouchon\*.
- ▷ Ouvrir les fermetures latérales, retirer la partie supérieure.
- ▷ Tirer prudemment la bride de la tubulure d'aspiration et fermer la bride.
- ▷ Éliminer les matières aspirées de manière conforme aux stipulations légales.

### 6.2 Élimination du sac PE de vidange et d'élimination

- ▷ Sac PE de vidange et d'élimination : mettre l'aspirateur en marche, nettoyer les cassettes à filtre plissé par vibration. Mettre l'aspirateur hors marche (voir les instructions abrégées ).
- ▷ Porter un masque.
- ▷ Retirer le flexible d'aspiration, fermer la tubulure d'aspiration avec un bouchon\*.
- ▷ Ouvrir les fermetures latérales, retirer la partie supérieure. Commuter l'interrupteur en position >IR< avant de déposer la partie supérieure afin d'aspirer d'éventuelles particules en suspension tombant.
- ▷ Fermer prudemment le sac PE de vidange et d'élimination avec la bande de protection fournie en annexe.
- ▷ Retirer prudemment la bride de la tubulure d'aspiration et la fermer.
- ▷ Sortir prudemment le sac PE de vidange et d'élimination de la cuve.
- ▷ Éliminer les matières aspirées de manière conforme aux stipulations légales.

\* selon la variante d'équipement

### 6.3 Insérez le sac filtrant en feutre

iPulse L M H

#### REMARQUE

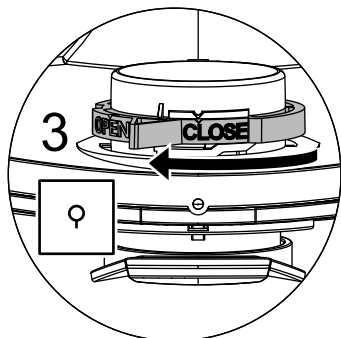
N'utilisez que des sacs filtrants en feutre pour l'aspiration de poussière.

- ▶ Faites glisser complètement la bride sur la prise d'admission (voir les instructions abrégées ).

#### REMARQUE

##### Utilisation de la glissière rotative

- ▶ Tournez la glissière rotative rouge à l'intérieur pour positionner CLOSE sur la butée du repère ▲.



### 6.4 Insérer le sac de vidage et d'élimination PE

iPulse  M H

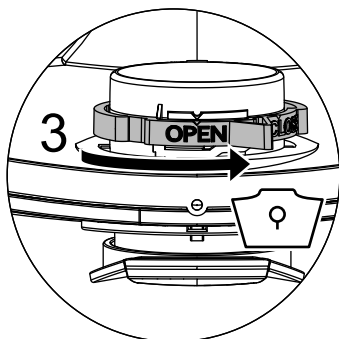
#### REMARQUE

Uniquement les aspirateurs des catégories M et H avec cuve spéciale et régulateur rotatif du type RP350YDM et RP350YDH dans l'orifice d'aspiration sont appropriés pour l'utilisation de sacs PE de vidage et d'élimination.

#### REMARQUE

##### Utilisation de la glissière rotative

- ▶ Tournez la glissière rotative rouge à l'intérieur pour positionner OPEN sur la butée du repère ▲.
- ▶ Faites glisser complètement la bride sur la prise d'admission.
- ▶ Placez l'ouverture supérieure du sac sur le rebord du bac.



## 7 Remplacement du filtre

### 7.1 Remplacement du filtre plissé

(Voir les instructions abrégées )

- ▶ Nettoyer les cassettes à filtre plissé par vibration avant de remplacer le filtre.
- ▶ Tourner la fermeture sur le verrou de 90° contre le sens horaire en utilisant une pièce ou autre objet semblable et pousser le verrou vers l'arrière.
- ▶ Relever le capot
- ▶ Après avoir retiré les cassettes à filtre plissé, immédiatement les renfermer dans un sac plastique étanche aux poussières et les éliminer conformément aux stipulations.
- ▶ Mettre en place de nouvelles cassettes à filtre plissé.
- ▶ Relever l'étrier de verrouillage, rabattre le capot et le bloquer en appuyant légèrement dessus.

### 8 Remplacement du filtre de la protection-moteur

(Voir les instructions abrégées )

#### REMARQUE

Un filtre de protection du moteur encrassé signale que les cassettes à filtre sont défectueuses.

- ▶ Remplacer les cassettes filtrantes pliées.
- ▶ Remplacer le filtre de protection de moteur resp. nettoyer le filtre de protection de moteur sous l'eau courante, le sécher et le remettre en place.



## 9 Transport

- ▶ Retirez le tuyau d'aspiration.
- ▶ Fermez la prise d'admission avec le capuchon.
- ▶ Placez la section supérieure sur le bac (fermez les loquets latéraux).
- ▶ Placer les accessoires dans des sacs plastiques appropriés et fermer les sacs plastiques resp. les placer dans le porte-accessoires.
- ▶ Rassembler la fin du flexible d'aspiration et le début du flexible d'aspiration.
- ▶ Poser le flexible autour de l'aspirateur et le coincer sur la poignée (voir les instructions abrégées).

## 10 Entretien

### REMARQUE

Toujours mettre l'aspirateur hors marche et débrancher la fiche secteur avant d'effectuer des travaux de maintenance.

Pour des travaux de maintenance effectués par l'utilisateur, l'aspirateur doit être

- désassemblé,
- nettoyé et
- entretenu,

dans la mesure du possible, sans pour autant présenter des risques pour le personnel de maintenance et d'autres personnes.

### Mesures de précaution

Des mesures de précaution appropriées comprennent

- le nettoyage avant le démontage,
- des mesures préventives pour une ventilation forcée filtrée locale là où l'aspirateur est démonté,
- le nettoyage de la zone de maintenance et
- un équipement de protection individuelle approprié.

### Mesures de précautions pour aspirateurs des catégories H et M

La partie extérieure de l'aspirateur doit être nettoyée en aspirant les poussières et en l'essuyant avec un chiffon ou bien elle doit être traitée avec du mastic, avant de les sortir de la zone dangereuse.

Toutes les pièces des aspirateurs doivent être considérées comme encrassées lorsqu'elles sont sorties de la zone dangereuse et des actions appropriées doivent être réalisées pour éviter une répartition des poussières.


### Objets encrassés

Lors de l'exécution de travaux de maintenance ou de réparation, tous les objets encrassés n'ayant pas pu être suffisamment nettoyés, doivent être éliminés. Pour éliminer de tels objets, ils doivent être placés dans des sacs imperméables, en accord avec les stipulations en vigueur pour l'élimination de tels déchets.

## 10.1 Tester l'efficacité de l'aspirateur

**REMARQUE** : pour des aspirateurs de la catégorie H, l'efficacité de l'aspirateur doit être contrôlée en supplément au moins une fois par an.

Le *taux de renouvellement d'air L* dans la pièce doit être suffisant si l'évacuation de l'air retourne dans la pièce. Pour d'autres remarques, se référer aux stipulations nationales respectives.

Si la puissance d'aspiration de l'aspirateur diminue et qu'elle n'augmente plus, même après avoir nettoyé les cassettes à filtre plissé (à condition que la cuve soit vidée et que le sac filtre non tissé ait été remplacé), il est nécessaire de remplacer les cassettes à filtre plissé (voir les instructions abrégées  et paragraphe 7.1).

## 10.2 Nettoyage

### REMARQUE

Des acides, de l'acétone et des solvants peuvent endommager certaines pièces de l'aspirateur.

- ▶ Nettoyez le bac et les accessoires avec de l'eau.
- ▶ Essuyez la section supérieure à l'aide d'un chiffon humide.
- ▶ Laissez sécher le bac et les accessoires.

## 10.3 Réparation

### ⚠ DANGER !

- ▶ Des aspirateurs réparés de manière incompétente présentent des dangers pour l'utilisateur.
- ▶ Ne faire exécuter des travaux de réparation que par du personnel spécialisé, tel que par exemple le service après-vente. N'utiliser que des pièces de rechange d'origine.

## 11 Interventions personnelles en cas d'erreurs

REMARQUE		
Des dysfonctionnements ne sont pas toujours dus à des défauts de l'aspirateur.		
Erreur	Eventuelle cause	Elimination
Réduction de la performance d'aspiration	Filtre encrassé	Nettoyer
	Sac filtre non tissé plein	Remplacer
	Cuve pleine	Vider
	Buse, tubes ou flexible colmatés	Nettoyer
Aspirateur ne démarre pas	Fiche secteur est-elle enfichée dans la prise ?	
	Réseau est-il sans tension ?	
	Câble d'alimentation est-il en bon état ?	
	Couvercle est-il fermé correctement ?	
	Capteur de niveau est-il désactivé ?	
	Aspirateur est-il en mode de veille « AR » ?	commuter l'interrupteur sur « I » ou « IR » (voir « 2 Eléments d'affichage et de commande »).
Aspirateur ne démarre pas en mode >AR< à la mise en marche de l'outil	Fiche secteur de l'outil est-il enfiché dans la prise de l'appareil ?	Enficher la fiche secteur dans la prise de l'aspirateur
	Electrovanne du dispositif automatique de mise en marche d'air comprimé* est-elle encrassée ?	Rincer le dispositif automatique de mise en marche d'air comprimé* à l'alcool
Sac PE de vidange et d'élimination est aspiré contre les filtres	Mauvaise position du régulateur rotatif	commuter le régulateur rotatif en OPEN (voir « 6.4 Insérer le sac de vidange et d'élimination PE »).
Aspirateurs des catégories <b>M</b> ou <b>H</b> : avec filtre en papier mis en place, poussières dans la cuve	Mauvaise position du régulateur rotatif	commuter le régulateur rotatif en CLOSE (voir « 6.3 Insérez le sac filtrant en feutre »).

N'effectuer aucune autre action, mais plutôt contacter l'atelier central du service après-vente.

## 12 Accessoires d'origine

REMARQUE		
Utiliser uniquement des accessoires d'origine.		
Désignation de l'article	Particularités/matériau	Unité d'emballage (1 lot)
<b>Sac filtre non tissé FBV 25/35</b>	Pour cuve plastique de 30 l, homologué IFA catégorie <b>M</b>	5 unités
Cassette à filtre <b>FK 4300</b>	Cellulose, homologué IFA catégorie <b>M</b>	2 unités
Cassette à filtre <b>FKP 4300</b>	Polyester, homologué IFA catégorie <b>M</b>	2 unités
Cassette à filtre <b>FKP 4300 HEPA (H 14)</b>	Cassette à filtre à 3 couches, homologué IFA catégorie <b>H</b>	2 unités
<b>Sac PE de vidange et d'élimination</b>	Uniquement pour aspirateurs RP des catégories <b>M</b> et <b>H</b>	5 unités

## 13 Caractéristiques techniques

		RP350YDM	RP350YDH
Tension		220-240 V~	220-240 V~
Fréquence		50/60 Hz	50/60 Hz
Puissance nominale	Watt	1200	1200
Puissance maxi	Watt	1400	1400
Flux d'air*	m <sup>3</sup> /h	151	151
Flux d'air**	m <sup>3</sup> /h	263	263
Dépression*	hPa	235	235
Dépression**	hPa	270	270
Pression acoustique	db(A)	69,5	69,5
Poids	kg	14,4	14,4
Surface du filtre	cm <sup>2</sup>	8400	8400

\* à hauteur du flexible, \*\* Au ventilateur

Câble d'alimentation pour aspirateurs avec prise : H07RN-F 3 x 1,5

## 14 Contrôles et homologations

Des contrôles électrotechniques doivent être exécutés conformément aux prescriptions de prévention des accidents (BGV A3) et à la norme DIN VDE 0701 partie 1 et partie 3. Ces contrôles sont nécessaires, conformément à la norme DIN VDE 0702, à intervalles réguliers et après une remise en état ou des modifications.

Les aspirateurs ont été soumis avec succès au contrôle conformément à IEC/EN 60335-2-69.

### REMARQUE

Les appareils usés contiennent des matériaux précieux appropriés pour le recyclage. **Ne pas jeter les aspirateurs aux ordures ménagères habituelles**, plutôt les éliminer de manière compétente par le biais de systèmes de collecte appropriés, par exemple par le poste de récupération communal.

### GARANTIE

Nous garantissons que l'ensemble des Outils électriques HiKOKI sont conformes aux réglementations spécifiques statutaires/nationales. Cette garantie ne couvre pas les défauts ni les dommages inhérents à une mauvaise utilisation, une utilisation abusive ou l'usure et les dommages normaux. En cas de réclamation, veuillez envoyer l'Outil électrique, en l'état, accompagné du CERTIFICAT DE GARANTIE qui se trouve à la fin du Mode d'emploi, dans un service d'entretien autorisé.

# Español

Producto:	Aspirador de material húmedo y seco
Modelo:	RP350YDM RP350YDH
El diseño de estos aparatos cumple las siguientes disposiciones vigentes:	Directiva sobre máquinas de la CE 2006/42/CE Directiva CE CEM 2004/108/CE
Normas armonizadas aplicadas:	EN 12100-1, EN 12100-2, EN 60335-1, EN 60335-2-69, EN 55014-1, EN 55014-2, EN 61000-3-2
Normas nacionales y especificaciones técnicas aplicadas:	DIN EN 60335-1, DIN EN 60335-2-69

De acuerdo al certificado de verificación IFA, los aspiradores de las clases **M** y **H** han sido sometidos a pruebas conforme a DIN EN 60335-2-69 (incl.) anexo AA,



**⚠ ¡PELIGRO!**

- ▶ Peligro de asfixia
  - No permita que los niños jueguen con el material de embalaje (p. ej. bolsa de plástico).
- ▶ No se suba encima ni se siente sobre el aspirador.
- ▶ Preste especial precaución al aspirar escaleras. Compruebe que la posición en la que se encuentra es segura.
- ▶ Evite tirar del cable de conexión y la manguera de aspiración sobre bordes afilados, así como doblarlos o que queden atrapados.
- ▶ Disponga el cable de conexión y la manguera de aspiración de tal forma que nadie pueda tropezar con los mismos.
- ▶ Si empieza a salir espuma o líquido del aspirador, desconéctelo de inmediato.
- ▶ Mantenga siempre seca la parte interior de la tapa.
- ▶ **No** ponga el aspirador ni sus accesorios en funcionamiento si:
  - el aspirador presenta daños visibles (fisuras/roturas),
  - el cable de conexión a la red se encuentra defectuoso o presenta fisuras o signos de envejecimiento,
  - se sospecha un defecto no visible (tras una caída).
- ▶ No permita que los cepillos eléctricos giratorios entren en contacto con el cable de conexión a la red.

**⚠ ¡PELIGRO!**

- ▶ No se permite utilizar el aspirador en espacios con riesgo de explosión.
- ▶ Mantenga el aspirador alejado de gases y sustancias inflamables.

**⚠ ¡PELIGRO!**

- ▶ No se permite aspirar disolventes inflamables o explosivos, materiales empapados con disolventes, polvo potencialmente explosivo, líquidos como gasolina, petróleo, alcohol ni diluyentes o materiales con una temperatura superior a 60 °C.
- ▷ ¡De lo contrario, existe peligro de explosión e incendio!

### ¡PELIGRO!

- ▶ Encargue las reparaciones exclusivamente a profesionales, p. ej. servicio de atención al cliente. Utilice solo piezas de repuesto originales.
- ▶ Si las reparaciones se realizan de forma no profesional, los aparatos pueden suponer un peligro para el usuario.

### ¡PELIGRO!

- ▶ Utilice la caja de enchufe disponible en el aspirador exclusivamente para los fines establecidos en el manual de instrucciones.
- ▶ En caso de uso no conforme a la finalidad, manejo inadecuado o reparaciones no realizadas de manera profesional, el fabricante declina toda responsabilidad por posibles daños.
- ▶ No utilice cables de prolongación dañados.
- ▶ Si el cable de conexión del aspirador sufre daños, será preciso sustituirlo por un cable de conexión especial suministrable por el fabricante o por su servicio de atención al cliente.
- ▶ En el caso de los cepillos eléctricos, no permita que los cepillos giratorios entren en contacto con el cable de conexión a la red.
- ▶ La tensión indicada en la placa de características debe coincidir con la tensión de red.
- ▶ Desconecte el aspirador y extraiga el conector de red tras cada uso y antes de iniciar el mantenimiento del aspirador.
- ▶ Tire solo del conector de red, nunca del cable de conexión.
- ▶ No introduzca ni extraiga nunca el conector de red con las manos húmedas.
- ▶ El suministro de corriente debe asegurarse mediante un fusible con la intensidad de corriente adecuada.
- ▶ No abra nunca el aspirador en espacios abiertos si está lloviendo o hay una tormenta.

### ¡ADVERTENCIA!

- ▶ Los aspiradores de la clase **M** son adecuados para aspirar o absorber polvo seco no inflamable, líquidos no inflamables, polvo de madera y polvo peligroso con valor límite en el puesto de trabajo  $\geq 0,1 \text{ mg/m}^3$ .

- ▶ Los aspiradores de la clase **H** son adecuados para aspirar o absorber polvo seco no inflamable, partículas patógenas o cancerígenas, así como líquidos no inflamables, polvo de madera y polvo peligroso para la salud con todos los valores límite de exposición profesional.
- ▶ Las aspiradoras de la clase de aspiración **L** se ajustan para aspirar o absorber polvo seco no inflamable peligroso para la salud con valores límite en el lugar de trabajo  $>1 \text{ mg/m}^3$ .

### ⚠ ¡ADVERTENCIA!

- ▶ Las personas (incluidos niños) que no puedan usar el aspirador de forma segura debido a sus capacidades psíquicas, sensoriales o mentales o debido a su inexperiencia o desconocimiento, no deberán usarlo sin la supervisión o la instrucción de un responsable.
- ▶ En el caso de niños, ancianos o personas débiles se ruega prestar especial cuidado.
- ▶ No dirija la tobera, la manguera o el tubo hacia personas o animales.

### ⚠ ¡ADVERTENCIA!

- ▶ Utilice sólo los cepillos que acompañan al aspirador o determinados en el manual de instrucciones. Utilizar otros cepillos puede afectar a la seguridad.
- ▶ Limpie y desinfecte el aspirador inmediatamente después de usarlo a fin de evitar la formación de gérmenes debida a la falta de limpieza durante un largo periodo, especialmente si utiliza el aspirador en empresas de transformación de alimentos.
- ▶ No utilice para la limpieza aparatos con chorro de vapor ni aparatos de limpieza a alta presión.
- ▶ Los ácidos, acetona y disolventes pueden corroer las piezas del aspirador.
- ▶ No deje el aparato sin vigilancia. Extraiga el conector de red en caso de interrupción prolongada del trabajo.
- ▶ No limpie los cartuchos de filtro con aire comprimido.
- ▶ Utilice el aspirador adecuado para el trabajo. Utilice el aparato solo para las aplicaciones especificadas.

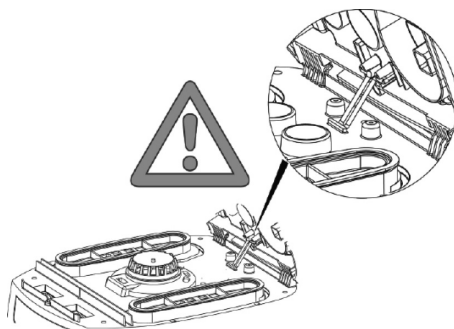
Antes de la puesta en marcha del aspirador, lea atentamente el manual de instrucciones. Éste le ofrece indicaciones importantes referentes al manejo, seguridad, así como mantenimiento y cuidado. Guarde el manual de instrucciones con cuidado y, si vende el aparato, entréguelo al siguiente propietario.

El fabricante se reserva el derecho a efectuar modificaciones en la estructura y el equipamiento.

No se permite realizar trabajos distintos a los descritos en este manual de instrucciones.

## 1 Antes del uso

- ▶ Al extraer el aparato del embalaje, compruebe su integridad y si ha sufrido daños durante el transporte.
- ▶ Antes del uso del aspirador, los usuarios deben recibir información, instrucciones y formación relativas al uso del mismo y de las sustancias para las que se desea utilizar, incluido el procedimiento seguro de eliminación del material recogido.



## 2 Elementos de indicación y de mando

Seleccione las siguientes funciones y ajustes:

0		Aspirador desconectado	- La caja de enchufe suministra tensión
I		Aspirador en funcionamiento	- La caja de enchufe suministra tensión - Función automática de vibración desconectada
IR		Aspirador en funcionamiento	- La caja de enchufe suministra tensión - Función automática de vibración conectada
AR		Preparado para el funcionamiento	- La caja de enchufe suministra tensión - Función automática de vibración conectada - El aspirador se conecta y desconecta mediante la herramienta eléctrica/de aire comprimido conectada a la caja de enchufe.
		Función automática de vibración	- Durante la aspiración, los cartuchos de filtro en fuelle se limpian alternativamente al alcanzar un determinado valor de vacío en el que aún existe suficiente aire de aspiración.
		Indicador de recipiente lleno	- En caso de recipiente lleno y/o obstrucciones en la manguera de aspiración, el indicador de recipiente lleno se ilumina. En los aspiradores de la clase <b>M</b> y <b>H</b> suena adicionalmente una señal acústica.
		Ajuste del diámetro de la manguera de aspiración	- Determine los valores máximos de vacío para la función de vibración automática.



## 3 Puesta en funcionamiento

### 3.1 Conexión y desconexión

La caja de enchufe del aspirador se encuentra siempre bajo tensión cuando el conector de red está enchufado, independientemente de la posición del conmutador.

#### ⚠ ¡PRECAUCIÓN!

La herramienta eléctrica o de aire comprimido debe estar apagada al conectarla

#### NOTA

Cuando el conmutador se encuentra en la posición >0< es posible utilizar la caja de enchufe del aspirador como cable de prolongación.

⚠ **Valor de conexión:** Aspirador + aparato conectado, máximo 16 A.

- ▶ Introduzca el conector en la caja de enchufe

>0<	Aspirador desconectado
>1<	Aspirador conectado sin función de vibración
>IR<	Aspirador conectado con función automática de vibración
>AR<	Aspirador en standby Al conectarse la herramienta se conecta el aspirador de forma automática. Tras desconectar la herramienta, el aspirador sigue funcionando durante aprox. 10 s para, de esta forma, evitar que en la manguera permanezcan restos.

- ▶ Sitúe el conmutador del aspirador en la posición >0<.
- ▶ Extraiga el conector de red tras finalizar.
- ▶ Para guardar el tubo de aspiración, fíjelo a la pared posterior del recipiente introduciéndolo en el soporte previsto para accesorios\*.
- ▶ Es posible unir entre sí los extremos de la manguera para evitar que salgan partículas de suciedad.

#### ⚠ ¡PRECAUCIÓN!

#### Selector de la señal de caudal mínimo (sonora y luminosa) en los aspiradores de la clase «M» y «H»

En el modo >AR< e >IR< es necesario realizar el siguiente ajuste en función del diámetro de la manguera:

Diámetro interior de la manguera	Posición del conmutador
∅ 35 mm	∅ 35
∅ 27 mm	∅ 27
∅ 21 mm	∅ 21
No se produce ninguna regulación de velocidad. El aspirador funciona siempre a la velocidad máxima.	

- ▶ Introduzca el conector de red del aspirador en la caja de enchufe.

- ▶ Sitúe el conmutador en la posición «I» para el funcionamiento normal sin función de vibración, en la posición «IR» para el funcionamiento normal con función de vibración o en la posición "AR" el modo preparado para el funcionamiento.
  - ↳ El aspirador está preparado para aspirar.
- ▶ Tras finalizar el aspirado sitúe el conmutador en la posición «O».
  - ↳ El aspirador está desconectado.
- ▶ Extraiga el conector de red del aspirador en la caja de enchufe.
- ▶ Recoja el cable de red.
- ▶ Retire la herramienta eléctrica/de aire comprimido.

(\* depende de la variante de equipamiento)

## 4 Modos de funcionamiento

- ▶ Utilizando el tubo con asa es posible adaptar la potencia de aspiración mediante la corredera de aire adicional.

### 4.1 Aspiración de material seco

Aspire solo con el filtro, aspirador y accesorios secos para que el polvo no quede pegado formando una costra.

Si es aspira hollín, cemento, yeso, harina u otros tipos de polvo si-milares, recomendamos utilizar una bolsa de filtro de fieltro. Utilice la bolsa de filtro de fieltro siempre en combinación con cartuchos de filtro en fuelle.

#### NOTA

Los aspiradores de las clases M, H y H-Asbest deben usarse preferente para la aspiración de material seco.

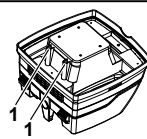
### 4.2 Aspiración de material húmedo

#### ⚠ ¡ADVERTENCIA!

Si empieza a salir espuma o líquido del aspirador, desconéctelo de inmediato.

- ▶ Vacíe el recipiente y, en caso necesario, el cartucho de filtro en fuelle.

#### NOTA



Limpie los sensores de nivel de agua (1) regularmente y compruebe si presentan daños.

- ▶ Aspirar sin bolsa de filtro de fieltro.  
Las bandejas de filtros de pliegues son aptas para aspiración húmeda.  
El sensor incorporado apaga el motor si el recipiente está lleno. El manejo de la aspiradora puede resultar afectado si el recipiente está lleno.
- ▶ Vacíe el aspirador (véase «6 Vaciado del recipiente»).

#### ⚠ ¡PRECAUCIÓN!

Si no se desconecta el aspirador, la protección contra re arranque se mantiene activa. El aspirador vuelve a estar preparado para el funcionamiento solo tras desconectarlo y volver a conectarlo.

- ▷ Antes de vaciar, retire la manguera de aspiración del líquido.
- ▷ Debido a la alta potencia de aspiración y a la forma del recipiente, adecuado para el flujo, puede salir algo de agua de la manguera tras la desconexión.
- ▷ Si desea aspirar a continuación material seco, instale filtros secos.

#### NOTA

Si se cambia a menudo entre aspiración de material seco y húmedo, recomendamos utilizar un segundo juego de filtros, preferentemente cartuchos de filtro en fuelle de poliéster.

## 5 Limpieza constante de filtros

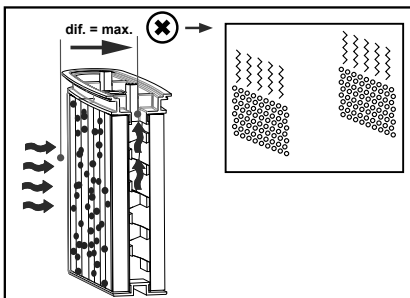
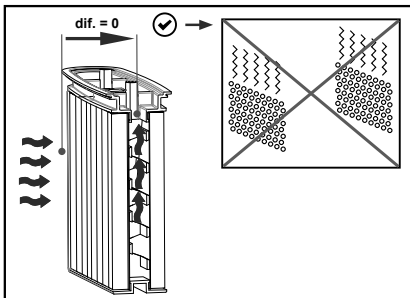


El aspirador está equipado con un dispositivo para la limpieza electromagnética de los filtros que permite extraer por vibración el polvo pegado a los cartuchos de filtro en fuelle.

Los cartuchos de filtro en fuelle se limpian alternativamente, uno tras otro, para garantizar un trabajo continuo.



- Vigilancia continua del nivel de ensuciamiento de los filtros a través de la medida de presión diferencial, posibilitando una limpieza de los filtros exactamente en el momento preciso durante el trabajo con el aspirador
- De esta forma se garantiza un flujo de aire elevado y constante durante todo el tiempo de funcionamiento, incluso con los tipos de polvo más críticos



## 6 Vaciado del recipiente

#### NOTA

Solo se permite para polvo con valor limite en el puesto de trabajo > 1 mg/m<sup>3</sup>

Desconecte el aspirador, extraiga el conector de red.

- ▷ Abra los cierres.
- ▷ Retire la tapa y la manguera de aspiración del recipiente.
- ▷ Vierta el contenido del recipiente

## 6.1 Eliminación de la bolsa de filtro de fieltro

- ▷ Extraiga el conector de red (véanse las instrucciones breves ).
- ▷ Póngase una mascarilla protectora.
- ▷ Retire la manguera de aspiración, cierre la toma de aspiración con el tapón\*.
- ▷ Abra los cierres laterales, retire la parte superior.
- ▷ Retire con cuidado la brida de la toma de aspiración y ciérrela.
- ▷ Elimine el material aspirado conforme a las disposiciones legales.

## 6.2 Elimine la bolsa de vaciado y eliminación de PE

- ▷ Bolsa de vaciado y eliminación de PE: Conecte el aspirador, sacuda los cartuchos de filtro en fuelle. Desconecte el aspirador (véanse las instrucciones breves ).
- ▷ Póngase una mascarilla protectora.
- ▷ Retire la manguera de aspiración, cierre la toma de aspiración con el tapón\*.
- ▷ Abra los cierres laterales, retire la parte superior.  
Sítue el interruptor de la parte superior en la posición >IR< antes de la desconexión a fin de aspirar cualquier resto de polvo suspendido en el aire.
- ▷ Cierre la bolsa de vaciado y eliminación de PE con cuidado utilizando la cinta de cierre incluida en el suministro.
- ▷ Retire con cuidado la brida de la toma de aspiración y ciérrela.
- ▷ Retire con cuidado la bolsa de vaciado y eliminación de PE del recipiente.
- ▷ Elimine el material aspirado conforme a las disposiciones legales.

### 6.3 Inserte la bolsa de filtro de lana

**iPulse L M H**

#### NOTA

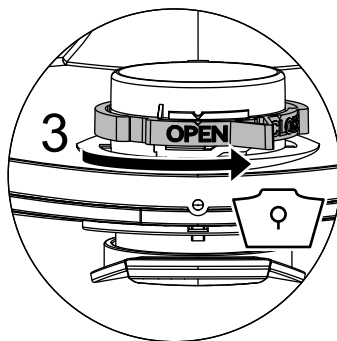
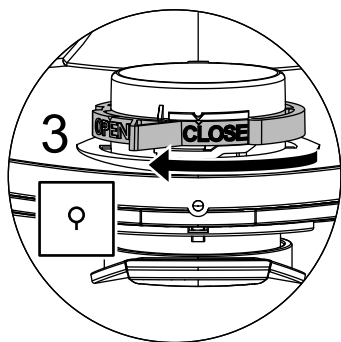
Utilice solo bolsas de filtro de lana para la aspiración en seco.

- ▶ Deslice la brida por completo sobre la toma de admisión (véanse las instrucciones breves )

#### NOTA

##### Funcionamiento de la válvula giratoria

- ▶ Gire la válvula giratoria roja hacia adentro hasta la posición CLOSE en el tope del marcador ▲.



### 7 Cambio del filtro

#### 7.1 Cambio del filtro en fuelle

(Véanse las instrucciones breves )

- ▶ Sacuda los cartuchos de filtro en fuelle antes de cambiarlos.
- ▶ Gire con una moneda o con un objeto similar el cierre del enclavamiento 90° en sentido antihorario y presione el enclavamiento hacia atrás.
- ▶ Abata la cubierta
- ▶ Cierre inmediatamente los cartuchos de filtro retirados dentro de una bolsa de plástico hermética al polvo y elimínelos de acuerdo a las disposiciones.
- ▶ Coloque cartuchos de filtro en fuelle nuevos.
- ▶ Eleve el asa de enclavamiento, abata hacia abajo la cubierta y enclájela ejerciendo una ligera presión.

### 6.4 Inserte la bolsa de vaciado y eliminación de PE **iPulse X M H**

#### NOTA

Solo los aspiradores de la clase **M** y **H** con recipientes especiales y corredera giratoria en la abertura de aspiración, modelos **RP350YDM** y **RP350YDH** son adecuados para utilizar las bolsas de vaciado y eliminación de PE.

#### NOTA

##### Funcionamiento de la válvula giratoria

- ▶ Gire la válvula giratoria roja hacia adentro hasta la posición OPEN en el tope del marcador ▲.
- ▶ Deslice la brida por completo sobre la toma de admisión.
- ▶ Coloque la abertura superior de la bolsa sobre el borde del recipiente.

### 8 Cambio del filtro protector del motor

(Véanse las instrucciones breves )

#### NOTA

- Si el filtro protector del motor está sucio, esto es una señal de que los cartuchos de filtro se encuentran defectuosos.
- ▶ Cambie los cartuchos de filtro en fuelle.
  - ▶ Cambie el filtro protector del motor o limpie el filtro protector del motor con un chorro de agua, séquelo y vuelva a colocarlo.

### 9 Transporte

- ▶ Retire la manguera de aspiración.
- ▶ Cierre la toma de admisión con la tapa.
- ▶ Coloque la sección superior sobre el recipiente (cierre los pestillos laterales.)
- ▶ Introduzca los accesorios en bolsas de plástico adecuadas y cierre las bolsas de plástico o introdúzcalas en el soporte para herramientas.
- ▶ Conecte entre sí los extremos de la manguera de aspiración.
- ▶ Coloque la manguera de aspiración alrededor del aspirador y engánchela al asa (véanse las instrucciones breves).

## 10 Mantenimiento

### NOTA

Desconecte el aspirador y extraiga el conector de red antes de iniciar el mantenimiento del aspirador.

Para realizar el mantenimiento, el usuario debe

- desensamblar,
- limpiar y
- realizar el mantenimiento

del aspirador en la medida de lo posible sin que suponga un peligro para el personal de mantenimiento y otras personas.

### Medidas de seguridad

Las medidas de seguridad adecuadas incluyen

- limpieza previa al desmontaje,
- tomar precauciones para la ventilación forzada y filtrada del entorno en el que se desmonta el aspirador,
- limpieza del área de mantenimiento y
- equipos de protección personal adecuado.

### Medidas de seguridad para los aspiradores de las clases H y M

Se recomienda limpiar la parte exterior del aspirador mediante un procedimiento de aspiración de polvo o tratarla con material de sellado antes de retirarlo del área peligrosa. Es preciso considerar que todas las piezas del aspirador se encuentran contaminadas al extraerlas del área peligrosa y realizar una manipulación adecuada para evitar que el polvo se difunda.


### Objetos contaminados

Al realizar trabajos de mantenimiento o reparaciones es necesario eliminar todos los objetos contaminados que no sea posible limpiar de forma satisfactoria. Es necesario eliminar dichos objetos en bolsas herméticas, de acuerdo a las disposiciones aplicables para la eliminación de este tipo de residuos.

## 10.1 Prueba de la eficacia del aspirador

**OBSERVACIÓN:** En los aspiradores de la clase **H** es preciso comprobar adicionalmente la eficacia del aspirador.

Debe existir en el local un *caudal de intercambio de aire L* suficiente si la salida de aire del local disminuye. Consulte otras indicaciones en las disposiciones para su país.

Si la potencia de aspiración del aspirador disminuye y la limpieza de los cartuchos de filtro en fuelle no aumenta dicha potencia de aspiración (suponiendo que se ha vaciado el recipiente y se ha cambiado la bolsa de filtro de fieltro), será necesario cambiar los cartuchos de filtro en fuelle (véanse las instrucciones breves  y la sección 7.1).

## 10.2 Limpieza

### NOTA

Los ácidos, la acetona y los disolventes pueden dañar las piezas del aspirador.

- ▶ Limpie el recipiente y los accesorios con agua.
- ▶ Limpie la parte superior con un paño húmedo.
- ▶ Deje que el recipiente y los accesorios se sequen.

## 10.3 Reparación

### ⚠ ¡PELIGRO!

- ▶ Si las reparaciones se realizan de forma no profesional, los aspiradores pueden suponer un peligro para el usuario.
- ▶ Encargue las reparaciones exclusivamente a profesionales, p. ej. servicio de atención al cliente. Utilice solo piezas de repuesto originales.

## 11 Autoayuda en caso de fallos

NOTA		
Los fallos de funcionamiento no siempre se deben a defectos del aspirador.		
Fallo	Posible causa	Solución
Disminución de la potencia de aspiración	Filtro sucio	Limpiar.
	Bolsa de filtro de fieltro llena	Cambiar.
	Recipiente lleno	Vaciar.
	Tobera, tubos o manguera obstruidos	Limpiar.
El aspirador no comienza a funcionar	¿Ha introducido el conector en la caja de enchufe?	
	¿Hay tensión de red?	
	¿Cable de red en correcto estado?	
	¿Tapa correctamente cerrada?	
	¿Sensor de agua desconectado?	
	¿Aspirador en modo preparado para el funcionamiento «AR»?	Sitúe el conmutador en la posición «I» o «IR» (véase «2 Elementos de indicación y de mando»).
El aspirador no comienza a funcionar al conectar la herramienta en el modo >AR<	¿Conector de red de la herramienta introducido en la caja de enchufe para aparatos?	Introduzca el conector de red en la caja de enchufe del aspirador
	¿Se encuentra sucia la válvula magnética del dispositivo automático de conexión de aire comprimido*?	Enjuague el dispositivo automático de conexión de aire comprimido* con alcohol
La bolsa de vaciado y eliminación de PE es aspirada en los filtros	La posición de la corredera giratoria es incorrecta	Sitúe la corredera giratoria en OPEN (véase «6.4 Inserte la bolsa de vaciado y eliminación de PE»).
Aspiradores de la clase M o H: cuando se coloca un filtro de papel para polvo en el recipiente	La posición de la corredera giratoria es incorrecta	Sitúe la corredera giratoria en CLOSE (véase «6.3 Inserte la bolsa de filtro de lana»).

No realice ninguna otra intervención, póngase en contacto con el taller central del servicio de atención al cliente.

## 12 Accesorios originales

NOTA		
Utilice accesorios originales.		
Descripción del artículo	Particularidades/material	Volumen de suministro (1 juego)
<b>Bolsa de filtro de fieltro FBV 25/35</b>	admisibles para recipiente de plástico de 30 l, clase IFA M	5 unidades
Cartucho de filtro FK 4300	admisible celulosa, clase IFA M	2 unidades
Cartucho de filtro FKP 4300	admisible poliéster, clase IFA M	2 unidades
Cartucho de filtro FKP 4300 HEPA (H 14)	admisible cartucho de filtro de 3 capas, clase IFA H	2 unidades
<b>Bolsa de vaciado y eliminación de PE</b>	solo para aspiradores RP de la clase M y H	5 unidades

## 13 Datos técnicos

		RP350YDM	RP350YDH
Tensión		220-240 V~	220-240 V~
Frecuencia		50/60 Hz	50/60 Hz
Potencia nominal	Vatios	1200	1200
Potencia máx.	Vatios	1400	1400
Flujo de aire*	m <sup>3</sup> /h	151	151
Flujo de aire**	m <sup>3</sup> /h	263	263
Vacío*	hPa	235	235
Vacío**	hPa	270	270
Nivel de ruido	db(A)	69,5	69,5
Peso	kg	14,4	14,4
Superficie del filtro	cm <sup>2</sup>	8400	8400

\* en la manguera, \*\* en el ventilador

Cable de conexión en los aspiradores con caja de enchufe: H07RN-F 3 x 1,5

## 14 Comprobaciones y certificados

Deben realizarse las comprobaciones electrotécnicas conforme a la normativa y a la norma de prevención de accidentes (BGV A3), así como DIN VDE 0701 parte 1 y parte 3. Dichas comprobaciones son necesarias conforme a DIN VDE 0702 a intervalos regulares y después de cada reparación o modificación.

Los aspiradores han sido sometidos a prueba con éxito conforme a IEC/EN 60335-2-69.

### NOTA

Los aparatos usados contienen materiales valiosos, adecuados para el reciclaje. **No elimine el aspirador junto con la basura doméstica normal**, en su lugar, elimínelo a través de los sistemas adecuados de recogida de residuos, p. ej. a través de su punto municipal de recogida de residuos.

## GARANTÍA

Las herramientas motorizadas de HIKOKI incluye una garantía conforme al reglamento específico legal/nacional. Esta garantía no cubre los defectos o daños debidos al uso incorrecto, el abuso o el desgaste normal. En caso de reclamación, envíe la herramienta motorizada, sin desmontar y con el CERTIFICADO DE GARANTÍA que aparece al final de estas instrucciones de uso, al Centro de Servicio Autorizado de HIKOKI.

# Português

Resultado:	Aspirador para zonas secas e húmidas
Tipo:	RP350YDM RP350YDH
O tipo de construção dos aparelhos corresponde às seguintes directivas aplicáveis:	Directiva de máquinas CE 2006/42/CE Directiva CE CEM 2004/108/CE
Normas harmonizadas aplicáveis:	EN 12100-1, EN 12100-2, EN 60335-1, EN 60335-2-69, EN 55014-1, EN 55014-2, EN 61000-3-2
Normas e especificações técnicas nacionais aplicadas:	DIN EN 60335-1, DIN EN 60335-2-69

Aspiradores das classes M e H foram verificados com sucesso em conformidade com o Certificado IFA conforme a DIN EN 60335-2-69 (incl.) Anexo AA.



## ⚠ PERIGO!

- ▶ Perigo de asfixia
  - Manter os materiais da embalagem, como sacos de papel, afastados das crianças.
- ▶ Não suba nem se sente no aspirador.
- ▶ Tenha um cuidado especial quando aspirar escadas. Mantenha uma postura segura.
- ▶ Não puxe, dobre nem comprima o cabo de ligação nem a mangueira de aspiração em cantos afiados.
- ▶ Pousar o cabo de ligação e a mangueira de aspiração de forma que ninguém possa tropeçar neles.
- ▶ Desligar imediatamente o aspirador se entrar espuma ou líquido.
- ▶ Manter o interior da tampa sempre seco.
- ▶ **Não** colocar o aspirador nem os acessórios em funcionamento quando:
  - o aspirador apresentar danos visíveis (fendas/rupturas),
  - o cabo de ligação à rede estiver com defeito ou apresentar fendas ou desgaste,
  - existir suspeita de um defeito invisível (após uma queda).
- ▶ Não contactar nas escovas eléctricas rotativas com o cabo de ligação à rede.

## ⚠ PERIGO!

- ▶ O aspirador não pode ser operado em zonas com perigo de explosão.
- ▶ Manter o aspirador afastado de gases e substâncias inflamáveis.

## ⚠ PERIGO!

- ▶ Não podem ser aspirados solventes inflamáveis nem explosivos, produtos embebidos em solventes, pós explosivos, líquidos, como gasolina, óleo, álcool, diluente, nem produtos a uma temperatura superior a 60 °C.
- ▶ Há perigo de explosão e incêndio!

## ⚠ PERIGO!

- ▶ As reparações só devem ser executadas por técnicos, por exemplo, do serviço de apoio ao cliente. Utilizar apenas peças sobressalentes originais.
- ▶ Aparelhos não reparados correctamente podem colocar o utilizador em perigo.



## ⚠ PERIGO!

- ▶ Utilize a tomada no aspirador apenas para os fins estabelecidos no manual de instruções.
- ▶ O fabricante não assume qualquer responsabilidade por danos causados pela utilização para outros fins além dos especificados, pela operação ou a reparação incorrectas.
- ▶ Não utilizar cabos de extensão danificados.
- ▶ Se o cabo de ligação do aspirador estiver danificado, deve ser substituído por um cabo de ligação especial, fornecido pelo fabricante ou pelo seu serviço de apoio ao cliente.
- ▶ Não deixar que as escovas eléctricas, quando se tratarem de escovas rotativas, contactem com o cabo de ligação à rede.
- ▶ A tensão na placa de identificação tem de coincidir com a tensão de rede.
- ▶ Após a utilização e antes de qualquer manutenção, desligar o aspirador e retirar a ficha de rede.
- ▶ Puxar apenas pela ficha de rede, nunca pelo cabo de ligação.
- ▶ Nunca encaixar ou remover a ficha de rede com as mãos húmidas.
- ▶ A alimentação de corrente tem de estar protegida por um fusível com uma intensidade adequada.
- ▶ Nunca abra o aspirador ao ar livre quando chover ou estiver trovoada.

## ⚠ AVISO!

- ▶ Os aspiradores da classe **M** adequam-se à absorção/aspiração de pós secos, não inflamáveis, líquidos não inflamáveis, pós de madeira e pós perigosos com AGWs  $\geq 0,1 \text{ mg/m}^3$ .
- ▶ Os aspiradores da classe **H** adequam-se à absorção/aspiração de pós secos, não inflamáveis, partículas cancerígenas e patogénicas, bem como líquidos não inflamáveis, pós de madeira e pós perigosos para a saúde com todos os valores limite de exposição profissional.
- ▶ Os aspiradores de classe de pó **L** são adequados para a aspiração de pós nocivos à saúde, secos, não inflamáveis com valores-limite de exposição profissional  $> 1 \text{ mg/m}^3$ .

### ⚠ AVISO!

- ▶ Pessoas (incluindo crianças) que, devido às suas capacidades físicas, sensoriais ou espirituais ou à sua inexperiência, não forem capazes de utilizar o aspirador com segurança, não devem utilizar este aspirador sem vigilância ou instrução de uma pessoa responsável.
- ▶ Deve tomar-se cuidados acrescidos no caso de crianças, pessoas idosas ou instáveis.
- ▶ Não virar o bocal, a mangueira ou o tubo para pessoas nem animais.

### ⚠ AVISO!

- ▶ Utilizar apenas as escovas contidas no aspirador ou as especificadas no manual de instruções. A utilização de outras escovas pode colocar a segurança em risco.
- ▶ Limpe e desinfecte o aspirador logo após a utilização, para prevenir a propagação provocada por uma longa ausência de limpeza, especialmente na utilização em unidades de processamento de alimentos.
- ▶ Na limpeza não utilize aparelhos operados com jactos de vapor ou limpadores de alta pressão.
- ▶ Ácidos, acetona e solventes podem corroer as peças do aspirador.
- ▶ Não deixar o aparelho sem vigilância. Retirar a ficha de rede em caso de uma interrupção prolongada do funcionamento.
- ▶ Não limpar as cassetes de filtros com ar comprimido.
- ▶ Use o aspirador adequado para o trabalho. Use o aparelho apenas nas aplicações especificadas.

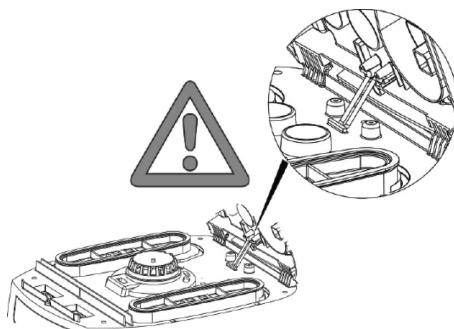
Antes de colocar o aspirador em funcionamento, leia o manual de instruções com atenção. Ele fornece informações importantes sobre a operação, segurança, manutenção e conservação. Guarde o manual de instruções num local seguro e entregue-o ao novo proprietário em caso de transferência do aparelho.

O fabricante reserva-se o direito a alterações na construção e no equipamento.

Não execute trabalhos que não estejam descritos neste manual de instruções.

## 1 Antes da utilização

- ▶ Ao desembalar, verifique se não faltam peças e se há danos de transporte.
- ▶ Antes da utilização, devem ser facultados aos utilizadores informações, instruções e formações sobre a utilização do aspirador e das substâncias, para as quais deve ser utilizado, incluindo o procedimento seguro para a eliminação do material recolhido.



## 2 Elementos de indicação e de comando

Selecione as seguintes funções e ajustes:

0		aspirador desligado	- Tomada em tensão
I		aspirador em funcionamento	- Tomada em tensão - Função automática do agitador desligada
IR		aspirador em funcionamento	- Tomada em tensão - Função automática do agitador ligada
AR		modo operacional	- Tomada em tensão - Função automática do agitador ligada - O aspirador é ligado e desligado por uma ferramenta eléctrica/de ar comprimido ligada na tomada.
		função automática do agitador	- Durante a aspiração, as cassetes de filtros plissados são limpas à vez, quando é alcançado um determinado valor de subpressão, no qual ainda existe ar de aspiração suficiente.
		Indicador do enchimento	- O indicador de enchimento acende-se se o recipiente estiver cheio e/ou existirem entupimentos na mangueira de aspiração. Em aspiradores da classe <b>M</b> e <b>H</b> soa também um sinal acústico.
		Ajuste do diâmetro da mangueira de aspiração	- Determina os valores máximos de subpressão para a separação por vibração automática.

## 3 Colocação em funcionamento

### 3.1 Ligação e desconexão

A tomada no aspirador encontra-se sempre sob tensão com a ficha de rede encaixada, independentemente da posição do interruptor.

#### ⚠ CUIDADO!

A ferramenta eléctrica ou a ferramenta de ar comprimido tem de estar desactivada na ligação

#### NOTA

Na posição do interruptor >0< a tomada pode ser utilizada no aspirador como cabo de extensão.

▲ **Valor de ligação:** aspirador + aparelho ligado máximo 16 A.

- ▶ Encaixar a ficha na tomada

>0<	aspirador desligado
>I<	aspirador ligado sem função do agitador
>IR<	aspirador ligado com função do agitador autom.
>AR<	aspirador em standby Só com a ligação da ferramenta é que o aspirador se liga automaticamente. Após a desconexão da ferramenta, o aspirador funciona durante aprox. 10 seg, para se evitar que uma quantidade restante permaneça na mangueira.

- ▶ Colocar o aspirador na posição do interruptor >0<.
- ▶ Retirar a ficha de rede depois de concluído.
- ▶ Para guardar o aspirador, encaixá-la no depósito de acessórios\* previsto no painel traseiro do recipiente.
- ▶ As extremidades da mangueira podem ser encaixadas, para que não saiam partículas de sujidade.

#### ⚠ CUIDADO!

**Pré-selector do sinal de corrente volumétrica mínima (buzina e lâmpada) em aspiradores da classe «M» e «H»**

No modo >AR< e >IR< é executado o seguinte ajuste em função do diâmetro da mangueira:

Diâmetro interior da mangueira	Posição do interruptor
∅ 35 mm	∅ 35
∅ 27 mm	∅ 27
∅ 21 mm	∅ 21

Não se efectua qualquer regulação da rotação.  
O aspirador funciona sempre com a rotação máx.

- ▶ Inserir a ficha de rede do aspirador na tomada.
- ▶ Colocar o interruptor do modo normal sem função de agitador em «I», para o modo normal com função de agitador em «IR» ou para o modo operacional em «AR».
  - ↳ O aspirador está pronto a aspirar.
- ▶ Após a aspiração, colocar o interruptor em «O».
  - ↳ O aspirador está desligado.
- ▶ Retirar a ficha de rede do aspirador da tomada.

- ▶ Arrumar o cabo de rede.
- ▶ Remover a ferramenta eléctrica/de ar comprimido.

(\* conforme a variante do equipamento)

## 4 Modos operacionais

- ▶ Aquando da utilização do tubo da pega, a potência do ar pode ser adaptada com a corredeira de ar adicional.

### 4.1 Aspiração seca

Aspirar apenas com os filtros, aspirador e acessórios secos, para que o pó não adira nem fique incrustado.

Se for aspirado fuligem, cimento, gesso, farinha ou pós semelhantes, recomendamos a aplicação de um saco de filtro de viles. Utilizar o saco de filtro de viles para filtragem sempre em conjunto com cassetes de filtros plissados.

#### NOTA

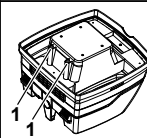
Os aspiradores das classes M, H e H-Asbest devem ser preferencialmente utilizados em zonas secas.

### 4.2 Aspiração húmida

#### ⚠ AVISO!

Desligar imediatamente o aspirador se entrar espuma ou líquido.  
▶ Esvaziar o recipiente e event. a cassete de filtros plissados.

#### NOTA



Limpar regularmente os sensores no nível de água (1) e procurar sinais de danos.

- ▶ Aspirar sem saco de filtro de viles.  
As cassetes de filtro plissado são adequadas para a aspiração húmida. O sensor incorporado desliga o motor quando o recipiente está cheio. O manuseamento do aspirador pode ser afetado pelo recipiente cheio.
- ▶ Esvaziar o aspirador (ver «6 Esvaziar o recipiente»).

#### ⚠ CUIDADO!

Se o aspirador não for desligado, a protecção contra reaquecimento permanece eficaz. Só após a desconexão e nova ligação é que o aspirador volta a estar operacional.

- ▶ Antes do esvaziamento, retirar primeiro a mangueira de aspiração do líquido.
- ▶ Devido à elevada potência de aspiração e à forma favorável à corrente do recipiente, poderá sair alguma água da mangueira após a desconexão.
- ▶ Colocar filtros secos depois da aspiração consequente em zonas secas.

## NOTA

No caso de trocas frequentes entre aspiração em zonas secas e húmidas, recomendamos a utilização de um segundo conjunto de filtros, preferencialmente cassetes de filtros plissados em poliéster.

## 5 Limpeza permanente dos filtros

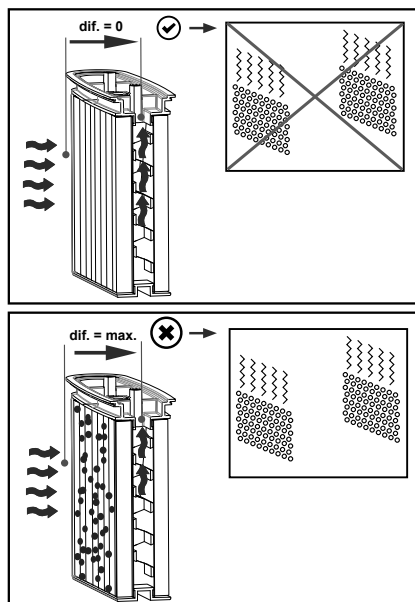


O aspirador está equipado com uma limpeza electromagnética dos filtros, com a qual o pó aderente pode ser removido das cassetes de filtros plissados por vibração.

As cassetes dos filtros plissados são limpas consecutivamente à vez, de forma a garantir o trabalho contínuo.



- Monitorização constante do nível dos filtros através de medição da diferença de pressão, para uma limpeza de filtros exatamente controlada conforme a necessidade durante o funcionamento
- Garantindo um caudal de ar constante durante o funcionamento, mesmo com tipos de poeira críticos



## 6 Esvaziar o recipiente

### NOTA

Apenas autorizado em pós com AGWs > 1 mg/m<sup>3</sup>

Desligar o aspirador, retirar a ficha de rede.

- ▷ Abrir os fechos.
- ▷ Retirar a tampa e a mangueira de aspiração do recipiente.
- ▷ Esvaziar o recipiente.

## 6.1 Eliminar o saco de filtro de vlies

- ▷ Retirar a ficha de rede (consultar o manual resumido ).
- ▷ Apertar a protecção do bocal.
- ▷ Remover a mangueira de aspiração, fechar o bocal de aspiração com tampo\*.
- ▷ Abrir os fechos laterais, remover a parte superior.
- ▷ Remover o flange do bocal de aspiração e fechar o flange.
- ▷ Eliminar o produto aspirado de acordo com os regulamentos legais.

## 6.2 Eliminar o saco em PE para esvaziamento e eliminação

- ▷ Saco em PE para esvaziamento e eliminação: ligar o aspirador, agitar as cassetes de filtros plissados. Desligar o aspirador (consultar o manual resumido ).
- ▷ Apertar a protecção do bocal.
- ▷ Remover a mangueira de aspiração, fechar o bocal de aspiração com tampo\*.
- ▷ Abrir os fechos laterais, remover a parte superior.  
Ligar a parte superior, antes da desconexão, na posição do interruptor >IR<, para que as partículas event. em suspensão no ar sejam aspiradas.
- ▷ Fechar o saco em PE para esvaziamento e eliminação com a banda de fecho anexada.
- ▷ Remover o flange do bocal de aspiração e fechá-lo.
- ▷ Remover com cuidado o saco em PE para esvaziamento e eliminação do recipiente.
- ▷ Eliminar o produto aspirado de acordo com os regulamentos legais.

\* conforme a variante do equipamento

### 6.3 Insira um saco de filtro de lâ **iPulse L M H**

#### NOTA

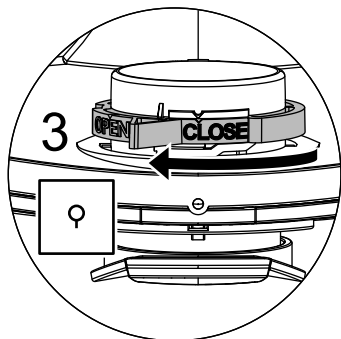
Utilize sacos de filtro de lâ apenas para aspirar a seco.

- ▶ Deslize a flange completamente sobre a tomada de admissão (consultar o manual resumido ).

#### NOTA

##### Operar o controlo deslizante rotativo

- ▶ Rode o controlo deslizante rotativo vermelho para dentro para posicionar CLOSE (FECHAR) para parar no marcador ▲.



### 6.4 Insira o saco de esvaziamento e descarte de PE **iPulse L M H**

#### NOTA

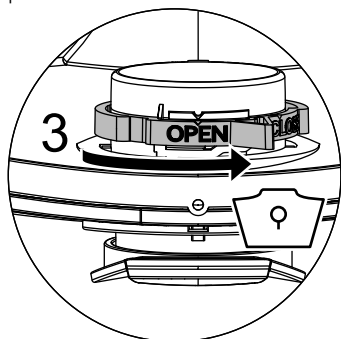
Só os aspiradores da classe M e H com recipientes especiais e interruptores rotativos no orifício de aspiração dos tipos RP350YDM e RP350YDH se destinam à utilização de sacos em PE para esvaziamento e eliminação.

#### NOTA

##### Operar o controlo deslizante rotativo

- ▶ Rode o controlo deslizante rotativo vermelho para dentro para posicionar OPEN (ABRIR) para parar no marcador ▲.

- ▶ Deslize a flange completamente sobre a tomada de admissão.
- ▶ Coloque a abertura superior do saco sobre o rebordo do recipiente.



## 7 Trocar o filtro

### 7.1 Trocar o filtro plissado

(Consultar o manual resumido )

- ▶ Agitar as cassetes de filtros plissados antes da troca dos filtros.
- ▶ Com uma moeda ou objecto semelhante, girar o fecho no trinco 90° no sentido contrário ao dos ponteiros do relógio e premir o trinco para trás.
- ▶ Abrir a tampa
- ▶ Fechar as cassetes de filtros plissados removidas no saco de plástico impermeável ao pó e eliminá-las correctamente segundo as normas.
- ▶ Colocar as novas cassetes de filtros plissados.
- ▶ Lçar o estribo de bloqueio, baixar a tampa e bloquear mediante uma ligeira pressão.

### 8 Trocar o filtro de protecção do motor

(Consultar o manual resumido )

#### NOTA

Se o filtro de protecção do motor estiver sujo, este facto chama a atenção para cassetes de filtros com defeito.

- ▶ Substituir as cassetes de filtros plissados.
- ▶ Trocar o filtro de protecção do motor ou lavá-lo sob água corrente, secá-lo e colocá-lo novamente.

## 9 Transporte

- ▶ Retire a mangueira de sucção.
- ▶ Feche a tomada de entrada com a tampa.
- ▶ Coloque a secção superior no recipiente (feche os fechos laterais.)
- ▶ Inserir os acessórios no saco de plástico adequado e fechá-lo ou colocá-lo no depósito de ferramentas.
- ▶ Encaixar a extremidade final da mangueira de aspiração na extremidade inicial da mangueira de aspiração.
- ▶ Colocar a mangueira no aspirador e comprimir a pega (consultar o manual resumido).

## 10 Manutenção

### NOTA

Antes de qualquer manutenção, desligar o aspirador e retirar a ficha de rede.

No caso de a manutenção ser executada pelo utilizador, o aspirador tem de

- ser desmontado,
- limpo e
- ser alvo de manutenção,

até onde isso for possível, sem perigo para o pessoal de manutenção nem para outras pessoas.

### Medidas de segurança

Respeitar as medidas de segurança adequadas

- Limpeza antes da desmontagem,
- Providenciar uma ventilação local com filtragem, na qual o aspirador seja montado,
- Limpeza da zona de manutenção e
- equipamento de protecção pessoal adequado.

### Medidas de segurança em aspiradores das classes H e M

O exterior do aspirador deve ser limpo por procedimentos de aspiração do pó e lavado ou tratado com meios de vedação, antes de ser removido da zona perigosa. Todas as peças do aspirador têm de ser consideradas limpas, quando forem removidas da zona perigosa, e as acções adequadas têm de ser executadas, de forma a evitar a dispersão do pó.


### Objectos não limpos

Durante a execução de trabalhos de manutenção ou de reparação, todos os objectos contaminados, que não possam ser limpos de forma satisfatória, têm de ser eliminados. Esses objectos têm de ser eliminados em sacos impermeáveis em conformidade com os regulamentos válidos relativos à eliminação de tais resíduos.

## 10.1 Testar a eficácia do aspirador

**NOTA:** Além disso, deve ser verificada anualmente, no mínimo, a eficácia dos aspiradores da classe **H**.

Tem de existir uma *taxa de renovação do ar L* suficiente no local, quando o ar extraído retornar ao local. Outras indicações podem ser consultadas nos seus regulamentos nacionais.

Se a potência de aspiração do aspirador diminuir e aumentar também a sujidade das cassetes dos filtros plissados e a potência de aspiração deixar de aumentar (supondo que o recipiente está vazio e o saco de filtro de vlies para filtragem foi trocado), é necessário trocar as cassetes dos filtros plissados (consultar o manual resumido  e a secção 7.1).

## 10.2 Limpeza

### NOTA

Ácidos, acetona e solventes podem danificar partes do aspirador.

- ▶ Limpe o recipiente e os acessórios com água.
- ▶ Limpe a secção superior com um pano húmido.
- ▶ Deixe o recipiente e os acessórios secar.

## 10.3 Reparação

### ⚠ PERIGO!

- ▶ Aspiradores não reparados correctamente podem colocar o utilizador em perigo.
- ▶ As reparações só devem ser executadas por técnicos, por exemplo, do serviço de apoio ao cliente. Utilizar apenas peças sobressalentes originais.

## 11 Ajuda em caso de avaria

### NOTA

As anomalias de funcionamento nem sempre se atribuem a defeitos do aspirador.

Avaria	Causa possível	Eliminação
Diminuição da potência de aspiração	Filtro sujo	Limpar.
	Saco de filtro de vliés cheio	Trocar.
	Recipiente cheio	Esvaziar.
	Bocal, tubos e mangueira entupidos	Limpar.
O aspirador não funciona	A ficha está inserida na tomada?	
	Rede sem corrente?	
	Cabo de rede em ordem?	
	A tampa está fechada correctamente?	
	O sensor da água está desactivado?	
	O aspirador encontra-se no modo operacional «AR»?	Colocar em «I» ou «IR» (consultar «2 Elementos de indicação e de comando»).
O aspirador não funciona ao ser ligada a ferramenta no modo >AR<	A ficha de rede da ferramenta encontra-se na tomada do aparelho?	Encaixar a ficha de rede na tomada do aspirador
	A válvula magnética do sistema automático de ligação do ar comprimido* está suja?	Lavar o sistema automático de ligação do ar comprimido* com álcool
O saco em PE para esvaziamento e eliminação é aspirado no filtro	Posição errada do interruptor rotativo	Colocar o interruptor rotativo OPEN (ver «6.4 Insira o saco de esvaziamento e descarte de PE»).
Aspirador da classe M ou H: pó no recipiente com o filtro de papel colocado	Posição errada do interruptor rotativo	Colocar o interruptor rotativo CLOSE (ver «6.3 Insira um saco de filtro de lâ»).

Não efectuar mais nenhuma acção. Contactar a oficina central do apoio ao cliente.

## 12 Acessórios originais

### NOTA

Utilize acessórios originais.

Designação do artigo	Especificidades/material	Tamanho de encomenda (1 conjunto)
<b>Saco de filtro de vliés FBV 25/35</b>	autorizado para recipiente de plástico de 30 l, IFA classe <b>M</b>	5 unidades
<b>Cassete de filtros FK 4300</b>	celulose, autorizado para IFA classe <b>M</b>	2 unidades
<b>Cassete de filtros FKP 4300</b>	poliéster, autorizado para IFA classe <b>M</b>	2 unidades
<b>Cassete de filtros FKP 4300 HEPA (H 14)</b>	cassete de filtros de 3 camadas, autorizado para classe IFA <b>H</b>	2 unidades
<b>Saco em PE para esvaziamento e eliminação</b>	apenas para aspiradores RP da classe <b>M e H</b>	5 unidades



## 13 Especificações técnicas

		RP350YDM	RP350YDH
Tensão		220-240 V~	220-240 V~
Frequência		50/60 Hz	50/60 Hz
Potência nominal	Watt	1200	1200
Potência máx.	Watt	1400	1400
Corrente de ar	m <sup>3</sup> /h	151	151
Corrente de ar**	m <sup>3</sup> /h	263	263
Subpressão*	hPa	235	235
Subpressão**	hPa	270	270
Pressão sonora	db(A)	69,5	69,5
Peso	kg	14,4	14,4
Superfície do filtro	cm <sup>2</sup>	8400	8400

\* na mangueira, \*\* na ventoinha

Cabo de ligação em aspiradores com tomada: H07RN-F 3 x 1,5

## 14 Verificações e aprovações

As verificações electrotécnicas devem ser executadas em conformidade com as prescrições do regulamento da prevenção de acidentes (na Alemanha BGV A3) e com a norma DIN VDE 0701 Parte 1 e Parte 3. Estas verificações são necessárias em conformidade com a norma DIN VDE 0702 em intervalos regulares e após a reparação ou alteração.

Os aspiradores foram verificados com sucesso em conformidade com a IEC/EN 60335-2-69.

### NOTA

Os aparelhos em final de vida contém materiais valiosos, adequados à reciclagem. **Não colocar o aspirador no lixo doméstico normal.** Eliminá-lo em locais de recolha adequados, por exemplo, nos ecocentros municipais.

## GARANTIA

Garantimos que a HiKOKI Power Tools obedece às respectivas normas específicas estatutárias/de país. Esta garantia não cobre avarias ou danos derivados de má utilização, abuso ou desgaste normal. Em caso de queixa, envie a Ferramenta, não desmontada, juntamente com o CERTIFICADO DE GARANTIA que se encontra no fundo destas instruções de utilização, para um Centro de Serviço Autorizado HiKOKI.

# Italiano

Prodotto:	aspiratore di solidi e liquidi
Tipo:	RP350YDM RP350YDH
Il tipo di costruzione dell'apparecchio è conforme alle seguenti disposizioni vigenti:	Direttiva macchine CE 2006/42/CE Direttiva CE CEM 2004/108/CE
Norme armonizzate applicate:	EN 12100-1, EN 12100-2, EN 60335-1, EN 60335-2-69, EN 55014-1, EN 55014-2, EN 61000-3-2
Norme nazionali applicate e specifiche tecniche:	DIN EN 60335-1, DIN EN 60335-2-69



IP24 CE

## ⚠ PERICOLO!

- ▶ Pericolo di soffocamento
  - Il materiale di imballaggio, come sacchetti di plastica, deve essere tenuto fuori dalla portata dei bambini.
- ▶ Non salire mai o sedersi sull'aspiratore.
- ▶ Si richiede una particolare attenzione durante la pulizia di scale. Garantire condizioni di stabilità.
- ▶ Non fare passare, piegare o incastrare il cavo di alimentazione e il tubo flessibile di aspirazione su spigoli taglienti.
- ▶ Posizionare sempre il cavo di alimentazione e il tubo flessibile di aspirazione in modo che nessuno possa inciampare.
- ▶ In caso di fuoriuscita di schiuma o di liquidi spegnere immediatamente l'aspiratore.
- ▶ Mantenere sempre asciutto l'interno del coperchio.
- ▶ **Non** mettere in funzione l'aspiratore e gli accessori se:
  - l'aspiratore presenta danni visibili (crepe/incrinature),
  - il cavo di rete è difettoso oppure mostra screpolature o usura,
  - esiste il sospetto di difetto non visibile (dopo un urto).
- ▶ Evitare il contatto tra le spazzole elettriche rotanti e il cavo di rete.

## ⚠ PERICOLO!

- ▶ Non mettere in funzione l'aspiratore in ambienti potenzialmente esplosivi.
- ▶ L'aspiratore non può essere usato in presenza di gas e sostanze infiammabili.

## ⚠ PERICOLO!

- ▶ Non è ammesso aspirare solventi infiammabili o esplosivi, materiale imbevuto di solvente, polveri esplosive, liquidi come benzina, olio, alcol, diluenti o materiali con temperature superiori a 60 °C.
- ▷ In caso contrario esiste il pericolo d'incendio e di esplosione!

## ⚠ PERICOLO!

- ▶ Per riparazioni rivolgersi esclusivamente a personale specializzato, come ad es. al servizio di assistenza. Utilizzare solo pezzi di ricambio originali.
- ▶ Un apparecchio non riparato a regola d'arte rappresenta un pericolo per l'utilizzatore.

## ⚠ PERICOLO!

- ▶ Utilizzare la presa sull'aspiratore solo per gli impieghi previsti nelle istruzioni d'uso.
- ▶ In caso di uso non conforme alla destinazione di utilizzo, di utilizzo non appropriato oppure di riparazione non a regola d'arte, non viene assunta alcuna responsabilità per eventuali danni conseguenti.
- ▶ Non utilizzare prolunghe danneggiate.
- ▶ Se il cavo di alimentazione dell'aspiratore viene danneggiato, occorre sostituirlo con un'altro, disponibile presso il produttore o il servizio di assistenza.
- ▶ Per le spazzole elettriche, evitare il contatto tra le spazzole rotanti e il cavo di rete.
- ▶ La tensione indicata sulla targhetta deve corrispondere alla tensione di rete.
- ▶ Dopo l'uso e prima di procedere a qualsiasi intervento spegnere l'aspiratore e staccare la spina.
- ▶ Non staccare la spina tirando direttamente il cavo di alimentazione.
- ▶ Non inserire mai o togliere la spina con le mani bagnate.
- ▶ L'erogazione di energia deve essere garantita tramite un dispositivo di sicurezza con intensità di corrente adeguata.
- ▶ In caso di pioggia o temporale non aprire mai l'aspiratore se all'aperto.

## ⚠ AVVERTENZA!

- ▶ Gli aspiratori di classe **M** sono adatti all'aspirazione/assorbimento di polveri asciutte non infiammabili, liquidi non infiammabili, polvere di legno e polveri nocive con AGW pari a  $\geq 0,1 \text{ mg/m}^3$ .
- ▶ Gli aspiratori di classe **H** sono adatti all'aspirazione/assorbimento di polveri asciutte non infiammabili, particelle patogene e cancerogene, nonché liquidi non infiammabili, polvere di legno e polveri nocive con tutti i valori limite di esposizione professionale.
- ▶ Gli aspiratori della classe di aspirazione **L** sono adatti per l'aspirazione di polveri asciutte, non infiammabili e nocive alla salute aventi valori limiti di esposizione  $> 1 \text{ mg/m}^3$ .

### ⚠ AVVERTENZA!

- ▶ Coloro (inclusi i bambini) che, come conseguenza delle proprie facoltà fisiche, sensoriali o intellettuali o a causa della propria inesperienza o non conoscenza, non sono in grado di utilizzare in sicurezza l'apparecchio, non devono farne uso senza la sorveglianza o la guida di una persona responsabile.
- ▶ Nel caso di bambini, anziani o invalidi è necessario prestare particolare attenzione.
- ▶ Non puntare la bocchetta di aspirazione, il flessibile o il tubo su persone o animali.

### ⚠ AVVERTENZA!

- ▶ Utilizzare solo le spazzole in dotazione con l'aspiratore o quelle indicate nelle istruzioni d'uso. L'impiego di un altro tipo di spazzole può pregiudicare la sicurezza.
- ▶ Pulire e disinfettare l'aspiratore subito dopo l'utilizzo per prevenire eventuali contaminazioni dovute a una mancata pulizia, in particolare se si utilizza l'apparecchio nel settore alimentare.
- ▶ Per la pulizia non usare idropulitrici a vapore o ad alta pressione.
- ▶ Acidi, acetone e solventi possono corrodere i componenti dell'aspiratore.
- ▶ Non lasciare l'apparecchio incustodito. In caso di interruzione prolungata, staccare la spina.
- ▶ Non pulire le cartucce filtro con aria compressa.
- ▶ Usate l'aspirapolvere adatto al lavoro da svolgere. Usate l'apparecchio solo per le applicazioni per cui è stato progettato e prodotto.

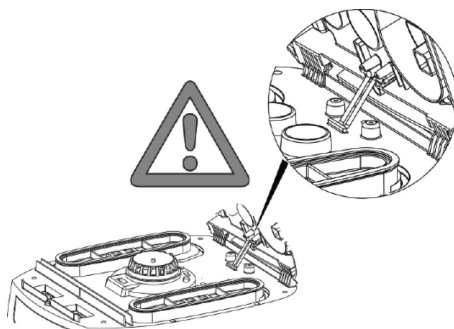
Prima della messa in funzione dell'aspiratore leggere attentamente queste istruzioni d'uso. Esse forniscono importanti indicazioni sull'utilizzo e la sicurezza nonché sulla manutenzione e la cura dell'apparecchio. Custodire con cura le istruzioni d'uso e consegnarle all'eventuale proprietario successivo.

Il produttore si riserva il diritto di apportare eventuali modifiche di progettazione e dotazione.

Come descritto in queste istruzioni d'uso, non è consentito eseguire altri interventi.

## 1 Prima dell'utilizzo

- ▶ Disimballare l'apparecchio e verificare la completezza dei componenti ed eventuali danni di trasporto.
- ▶ Prima dell'utilizzo fornire agli utilizzatori informazioni, istruzioni e un'eventuale formazione sull'utilizzo dell'aspiratore e delle sostanze da impiegare, compreso il metodo sicuro di rimozione del materiale raccolto.



## 2 Display ed elementi di comando

Selezionare le seguenti funzioni e impostazioni:

0		Aspiratore disinserito	- Presa sotto tensione
I		Aspiratore in funzione	- Presa sotto tensione - Funzione di vibrazione automatica OFF
IR		Aspiratore in funzione	- Presa sotto tensione - Funzione di vibrazione automatica ON
AR		Funzionamento standby	- Presa sotto tensione - Funzione di vibrazione automatica ON - L'aspiratore viene acceso/spento mediante l'elettrotensile ad aria compressa collegato alla presa.
		Funzione di vibrazione automatica	- Durante la fase di aspirazione le cartucce filtro pieghettato vengono pulite alternativamente, qualora venga raggiunto un determinato valore di depressione, in cui è presente ancora sufficiente aria di aspirazione.
		Indicatore serbatoio	- A serbatoio pieno e/o in caso di intasamento nel tubo di aspirazione l'indicatore serbatoio si accende. Gli aspiratori di classe M e H prevedono anche un avviso acustico.
		Impostazione diametro tubo flessibile di aspirazione	- Definire i valori massimi di depressione per il funzionamento di vibrazione automatica.

### 3 Messa in funzione

#### 3.1 Accensione e spegnimento

In caso di spina inserita, la presa sull'aspiratore è indipendente dalla posizione dell'interruttore sempre sotto tensione.

##### ⚠ ATTENZIONE!

Durante il collegamento l'elettrotensile/l'utensile ad aria compressa deve essere disinserito

##### NOTA

Posizionando l'interruttore su >0< la presa sull'aspiratore può essere utilizzata come prolunga.

⚠ **Valore di collegamento:** aspiratore + apparecchio collegato max. 16 A.

- ▶ Inserire la spina nella presa di corrente

>0<	Aspiratore disinserito
> <	Aspiratore inserito senza funzionamento di vibrazione
> R<	Aspiratore inserito con funzionamento di vibrazione automatica
>AR<	Aspiratore in standby Solo all'accensione dell'apparecchio, l'aspiratore si accende automaticamente. Dopo lo spegnimento dell'apparecchio, l'aspiratore resta in funzione per circa 10 sec per evitare che residui di materiale rimosso restino depositati nel tubo.

- ▶ Aspiratore con posizione dell'interruttore su >0<.
- ▶ Dopo l'utilizzo staccare la spina.
- ▶ Per custodire il flessibile dell'aspiratore inserirlo nel porta accessori\* e fissarlo al pannello posteriore del serbatoio.
- ▶ Le estremità del flessibile possono essere collegate in modo da evitare l'eventuale fuoriuscita di particelle di sporco residue.

##### ⚠ ATTENZIONE!

#### Preselettore per segnale flusso di volume minimo (segnale acustico e luminoso) in aspiratori di classe «M» e «H»

In modalità >AR< e >|R< viene eseguita la seguente impostazione in funzione del diametro del tubo:

Diametro interno tubo	Posizione interruttori
∅ 35 mm	∅ 35
∅ 27 mm	∅ 27
∅ 21 mm	∅ 21

Non ha luogo alcuna regolazione del numero di giri.  
L'aspiratore funziona sempre alla massima velocità.

- ▶ Inserire la spina dell'aspiratore nella presa di corrente.

- ▶ Posizionare l'interruttore per funzionamento normale senza funzione di vibrazione su «|», per funzionamento normale con funzione di vibrazione su «|R» o per funzionamento standby su «AR».

↳ L'aspiratore è pronto per l'uso.

- ▶ Dopo la fase di aspirazione posizionare l'interruttore su «O».
- ↳ L'aspiratore è disinserito.
- ▶ Staccare la spina dell'aspiratore dalla presa di corrente.
- ▶ Riavvolgere il cavo di rete.
- ▶ Rimuovere l'elettrotensile/utensile ad aria compressa.

(\* a seconda della variante di equipaggiamento)

### 4 Tipi di funzionamento

- ▶ Nel caso di utilizzo del tubo con presa la potenza di aspirazione può essere adattata alla valvola dell'aria secondaria.

#### 4.1 Aspirazione di solidi

Solo con filtro asciutto; l'aspiratore e gli accessori aspirano in modo che la polvere non rimanga attaccata o si incrosta.

Per aspirare fuliggine, cemento, gesso, farina o polveri simili, si consiglia di utilizzare un sacchetto filtrante in vello. Utilizzare sempre sacchetto filtrante in vello in combinazione con cartucce filtro pieghettato.

##### NOTA

Aspiratori di classe M, H e H amianto devono essere utilizzati preferibilmente per aspirare solidi.

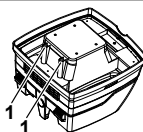
#### 4.2 Aspirazione di liquidi

##### ⚠ AVVERTENZA!

In caso di fuoriuscita di schiuma o di liquidi spegnere immediatamente l'aspiratore.

- ▶ Svuotare il serbatoio ed eventualmente la cartuccia filtro pieghettato.

##### NOTA



Pulire regolarmente i sensori del livello dell'acqua (1) e controllare eventuali segni di danneggiamento.

- ▶ Aspirare senza sacchetto aspirante in vello.  
Gli scomparti per filtri piegati sono adatti per l'aspirazione a umido. Il sensore interno spegne il motore in caso di contenitore pieno.  
L'uso dell'aspiratore può essere pregiudicato in caso di contenitore pieno.
- ▶ Svuotare l'aspiratore (vedere «6 Svuotamento del serbatoio»).

### ⚠ ATTENZIONE!

Se l'aspiratore è spento, la protezione anti-riavviamento continua ad essere attiva. Solo dopo lo spegnimento e la riaccensione l'aspiratore è di nuovo pronto per l'uso.

- ▷ Prima di svuotare, estrarre innanzitutto il tubo flessibile di aspirazione dai liquidi.
- ▷ Ad una potenza di aspirazione elevata e con una forma aerodinamica del serbatoio, dopo lo spegnimento può rifluire un po' d'acqua dal tubo.
- ▷ Per la successiva aspirazione di solidi, utilizzare filtri asciutti.

### NOTA

Se si alterna spesso tra aspirazione di solidi e di liquidi si raccomanda l'utilizzo di un filtro sostitutivo, preferibilmente una cartuccia filtro pieghettato in poliestere.

## 5 Pulizia permanente del filtro

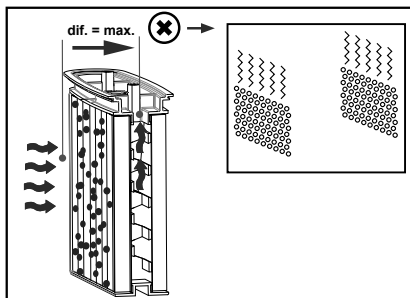
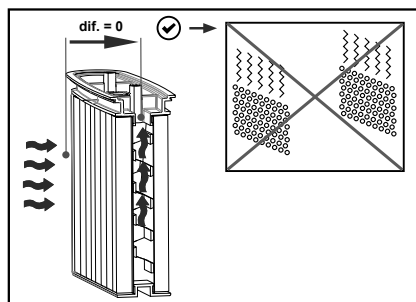


L'aspiratore è dotato di un sistema di pulizia del filtro elettromagnetico, grazie al quale è possibile eliminare la polvere attaccata alle cartucce filtro pieghettato.

Le cartucce filtro pieghettato vengono pulite alternativamente, in modo da garantire un ciclo di lavoro continuo.



- Controllo continuo del livello di riempimento del filtro tramite misurazione della differenza di pressione per una pulizia del filtro di estrema precisione e basata sulla necessità durante l'utilizzo
- Viene così garantita una corrente d'aria costantemente elevata durante l'utilizzo, anche con tipi di polvere difficili



## 6 Svuotamento del serbatoio

### NOTA

Amnesso solo in presenza di polveri con  $AGW > 1 \text{ mg/m}^3$

Spegnere l'aspiratore, staccare la spina.

- ▷ Aprire le chiusure.
- ▷ Rimuovere il coperchio e il tubo flessibile di aspirazione dal serbatoio.
- ▷ Inclinare il serbatoio.

### 6.1 Smaltimento dei sacchetti filtranti in vello

- ▷ Staccare la spina (vedere Breve descrizione ).
- ▷ Serrare la mascherina.
- ▷ Rimuovere il tubo flessibile di aspirazione, chiudere il bocchettone di aspirazione con il tappo\*.
- ▷ Aprire le chiusure laterali, rimuovere la parte superiore.
- ▷ Tirare con cautela la flangia del bocchettone di aspirazione e chiudere la flangia.
- ▷ Smaltire il materiale aspirato secondo le disposizioni di legge.

### 6.2 Smaltimento del sacchetto PE per svuotamento e smaltimento

- ▷ Sacchetto PE per svuotamento e smaltimento: Azionare l'aspiratore, scuotere le cartucce filtro pieghettato. Spegnere l'aspiratore (vedere Breve descrizione .
- ▷ Serrare la mascherina.
- ▷ Rimuovere il tubo flessibile di aspirazione, chiudere il bocchettone di aspirazione con il tappo\*.
- ▷ Aprire le chiusure laterali, rimuovere la parte superiore. Prima di spegnere l'apparecchio, impostare la parte superiore su >IR<, in modo da aspirare l'eventuale polvere in sospensione.
- ▷ Chiudere con cautela il sacchetto PE per svuotamento e smaltimento con il nastro di chiusura.
- ▷ Tirare con cautela e chiudere la flangia del bocchettone di aspirazione.
- ▷ Estrarre il sacchetto PE per svuotamento e smaltimento con cautela dal serbatoio.
- ▷ Smaltire il materiale aspirato secondo le disposizioni di legge.



### 6.3 Inserire il sacchetto filtro in pile

**iPulse L M H**

#### NOTA

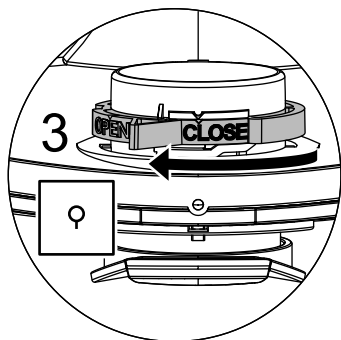
Utilizzare solo sacchetti filtro in pile per l'aspirazione a secco.

- ▶ Far scorrere completamente la flangia sopra la presa di aspirazione (vedere Breve descrizione ).

#### NOTA

##### Azionamento del cursore rotante

- ▶ Ruotare il cursore rotante rosso presente all'interno per posizionare CLOSE (CHIUSO) all'arresto sul contrassegno ▲.



### 6.4 Inserire il sacchetto di svuotamento e smaltimento PE **iPulse M H**

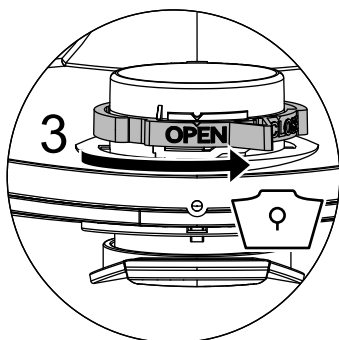
#### NOTA

Solo l'aspiratore di classe **M** e **H** con serbatoio speciale e valvola a maschio nell'apertura di aspirazione dei modelli RP350YDM e RP350YDH sono adatti all'utilizzo di sacchetti PE per svuotamento e smaltimento.

#### NOTA

##### Azionamento del cursore rotante

- ▶ Ruotare il cursore rotante rosso presente all'interno per posizionare OPEN (APERTO) all'arresto sul contrassegno ▲.
- ▶ Far scorrere completamente la flangia sopra la presa di aspirazione.
- ▶ Posizionare l'apertura superiore del sacchetto sopra il bordo del contenitore.



## 7 Sostituzione del filtro

### 7.1 Sostituire il filtro pieghevole

(Vedere Breve descrizione 

- ▶ Scuotere le cartucce filtro pieghevole prima di sostituire il filtro.
- ▶ Con una moneta o un oggetto simile ruotare la chiusura sul blocco di 90° in senso antiorario e premerlo verso il basso.
- ▶ Aprire la copertura
- ▶ Chiudere immediatamente le cartucce filtro estratte in un sacchetto di plastica resistente alla polvere e smaltire secondo le disposizioni vigenti.
- ▶ Inserire nuove cartucce filtro pieghevole.
- ▶ Sollevare la staffa di bloccaggio, abbassare la copertura e bloccare mediante una leggera pressione.

### 8 Sostituzione del filtro di protezione motore

(Vedere Breve descrizione 

#### NOTA

Se il filtro di protezione motore dovesse essere sporco, è una chiara indicazione di una cartuccia filtro difettosa.

- ▶ Sostituire le cartucce filtro a pieghe.
- ▶ Sostituire il filtro di protezione del motore e sciacquarlo sotto acqua corrente, asciugarlo e riposizionarlo.

## 9 Trasporto

- ▶ Rimuovere il tubo flessibile di aspirazione.
- ▶ Chiudere la presa di aspirazione con il tappo.
- ▶ Posizionare la sezione superiore sul contenitore (chiudere i fermi laterali).
- ▶ Inserire gli accessori in un sacchetto di plastica adeguato, chiudere il sacchetto e riporlo nel porta utensili.
- ▶ Collegare le due estremità del tubo flessibile di aspirazione.
- ▶ Posizionare il tubo intorno all'aspiratore e stringere sull'impugnatura (vedere Breve descrizione).

## 10 Manutenzione

### NOTA

Prima di procedere a qualsiasi intervento spegnere l'aspiratore e staccare la spina.

Per la manutenzione da parte dell'utilizzatore l'aspiratore

- deve essere smontato,
- pulito e
- sottoposto a manutenzione,

nella misura in cui è fattibile, senza provocare un pericolo per il personale di manutenzione o terzi.

### Misure precauzionali

Misure precauzionali adeguate prevedono

- pulizia prima dello smontaggio,
- attenzione per lo sfianto forzato filtrato, in cui viene smontato l'aspiratore,
- pulizia della zona di manutenzione e
- equipaggiamento di protezione personale adeguato.

### Misure precauzionali per aspiratori di classe H e M

L'esterno dell'aspiratore deve essere pulito con aspirazione della polvere ed asciugato perfettamente o trattato con sigillante prima di essere portato fuori da una zona pericolosa. Tutte le parti dell'apparecchio devono essere considerate sporche quando tolte dalla zona pericolosa, e devono essere eseguite azioni appropriate per prevenire la dispersione della polvere.


### Elementi sporchi

Durante le operazioni di manutenzione o riparazione tutti gli elementi sporchi che non possono essere puliti bene devono essere eliminati. Tali elementi devono essere smaltiti in sacchetti a tenuta conformemente ai regolamenti vigenti in accordo con le disposizioni locali per lo smaltimento di tali materiali.

## 10.1 Testare l'efficacia dell'aspiratore

**OSSERVAZIONE:** In caso di aspiratori di classe **H** il funzionamento deve essere verificato almeno una volta all'anno.

L'ambiente deve presentare un tasso di riciclo di aria *L* sufficiente, qualora l'aria aspirata torni nell'ambiente stesso. Per ulteriori informazioni consultare le disposizioni nazionali.

Se pur aumentando la pulizia delle cartucce filtro pieghettato la potenza dell'aspiratore diminuisce (presupponendo che il serbatoio sia vuoto e sia stato sostituito il Sacchetto filtrante in vello), sostituire le cartucce filtro di carta (vedere Breve descrizione  e par. 7.1).

## 10.2 Pulizia

### NOTA

Acidi, acetone e solventi possono danneggiare i componenti dell'aspiratore.

- ▶ Pulire il contenitore e gli accessori con acqua.
- ▶ Pulire la sezione superiore con un panno umido.
- ▶ Lasciare asciugare il contenitore e gli accessori.

## 10.3 Riparazione

### PERICOLO!

- ▶ Un aspiratore non riparato a regola d'arte rappresenta un pericolo per l'utilizzatore.
- ▶ Per riparazioni rivolgersi esclusivamente a personale specializzato, ad e. s. al servizio di assistenza. Utilizzare solo pezzi di ricambio originali.

## 11 Interventi personali in caso di problemi

### NOTA

Anomalie di funzionamento non sono sempre riconducibili a difetti dell'aspiratore.

Problema	Possibile causa	Soluzione
Potenza di aspirazione diminuita	Filtro sporco	Pulire.
	Sacchetto filtrante in vello pieno.	Sostituire.
	Serbatoio pieno	Svuotare.
	Ugello, tubi o flessibili ostruiti	Pulire.
L'aspiratore non si mette in funzione	Spina di rete nella presa di corrente?	
	Rete senza tensione?	
	Cavo di rete in ordine?	
	Coperchio chiuso correttamente?	
	Sensore acqua disinserito?	
	Aspiratore in funzionamento standby «AR»?	Posizionare su «I» o «IR» (vedere «2 Display ed elementi di comando»).
All'accensione dell'apparecchio in modalità >AR< l'aspiratore non si mette in funzione	Spina di rete dell'apparecchio nella presa dell'apparecchio?	Inserire la spina di rete nella presa dell'aspiratore
	Elettrovalvola del sistema di accensione automatica a pressione* pulita?	Sciacquare con alcol il sistema di accensione automatica a pressione*
Il sacchetto PE per svuotamento e smaltimento aderisce al filtro in fase di aspirazione	Posizione errata valvola a maschio	Posizionare la valvola a maschio su OPEN (vedere «6.4 Inserire il sacchetto di svuotamento e smaltimento PE»).
Aspiratore della classe M o H: con filtro di carta inserito, polvere nel serbatoio	Posizione errata valvola a maschio	Posizionare la valvola a maschio su CLOSE (vedere «6.3 Inserire il sacchetto filtro in pile»).

Non eseguire nessun altro intervento e contattare il servizio di assistenza centrale.

## 12 Accessori originali

### NOTA

Utilizzare accessori originali.

Denominazione articolo	Particolarità/materiale	Grandezza ordine (1 set)
<b>Sacchetto filtrante in vello FBV 25/35</b>	per serbatoio in plastica 30-l, IFA classe Momologato	5 pezzi
Cartuccia filtro FK 4300	materiale in cellulosa, IFA classe Momologato	2 pezzi
Cartuccia filtro FKP 4300	materiale poliestere, IFA classe Momologato	2 pezzi
Cartuccia filtro FKP 4300 HEPA (H 14)	Cartuccia filtro a 3 strati, IFA classe H omologato	2 pezzi
<b>Sacchetto PE per svuotamento e smaltimento</b>	solo per aspiratore RP della classe M e H	5 pezzi

## 13 Dati tecnici

		RP350YDM	RP350YDH
Tensione		220-240 V~	220-240 V~
Frequenza		50/60 Hz	50/60 Hz
Potenza nominale	Watt	1200	1200
Potenza max.	Watt	1400	1400
Flusso aria*	m <sup>3</sup> /h	151	151
Flusso aria**	m <sup>3</sup> /h	263	263
Depressione*	hPa	235	235
Depressione**	hPa	270	270
Pressione acustica	db(A)	69,5	69,5
Peso	kg	14,4	14,4
Superficie del filtro	cm <sup>2</sup>	8400	8400

\* sul tubo, \*\* alla ventola

Cavo di alimentazione per aspiratori con presa di corrente: H07RN-F 3 x 1,5

## 14 Controlli e omologazioni

Eseguire verifiche elettroniche secondo le disposizioni in materia di tutela dell'ambiente (BGV A3) e secondo la norma DIN VDE 0701 parte 1 e parte 3. In conformità alla norma DIN VDE 0702 queste verifiche sono necessarie a intervalli regolari dopo un'eventuale modifica o riparazione.

Gli aspiratori sono controllati correttamente secondo la direttiva IEC/EN 60335-2-69.

### NOTA

Apparecchi obsoleti contengono materiali preziosi adatti alla rigenerazione. **Non smaltire l'aspiratore insieme ai rifiuti normali**, ma usufruire di sistemi di smaltimento adeguati, come ad es. il punto di smaltimento comunale.

## GARANZIA

Garantiamo gli Utensili Elettrici HiKOKI in conformità alle specifiche normative imposte dalla legge e dai paesi. Questa garanzia non copre difetti o danni dovuti a uso erraneo, abuso o normale usura. In caso di lamentele, si prega di inviare l'Utensile Elettrico, non smontato, insieme al CERTIFICATO DI GARANZIA che si trova al termine di queste Istruzioni per l'uso, ad un Centro di Assistenza Autorizzato HiKOKI.

# Nederlands

Product:	Zuiger voor natte en droge toepassingen
Type:	RP350YDM RP350YDH
De constructie van de apparaten voldoet aan de volgende normen:	EC-machinerichtlijn 2006/42/EG EC-richtlijn EMV 2004/108/EG
Toegepaste geharmoniseerde normen:	EN 12100-1, EN 12100-2, EN 60335-1, EN 60335-2-69, EN 55014-1, EN 55014-2, EN 61000-3-2
Toegepaste nationale normen en technische specificaties:	DIN EN 60335-1, DIN EN 60335-2-69



**IP24 CE**

### ⚠ GEVAAR!

- ▶ Verstikkingsgevaar
  - Kinderen mogen niet aan het verpakkingsmateriaal komen zoals plastic zakken.
- ▶ Niet op de zuiger staan of erop zitten.
- ▶ Bijzondere zorgvuldigheid is geboden bij het zuigen van trappen. Let op een veilige houding.
- ▶ Aansluitleiding en zuigslang niet over scherpe randen trekken, knikken of afklemmen.
- ▶ Aansluitleiding en zuigslang steeds zo leggen dat niemand erover kan struikelen.
- ▶ Als schuim of vloeistof uit de zuiger komt, moet u deze direct uitzetten.
- ▶ Het dekselinterieur altijd droog houden.
- ▶ Zuiger inclusief toebehoren **niet** in gebruik nemen als:
  - Zuiger herkenbare beschadigingen (scheuren/breuk) heeft,
  - Het netsnoer defect is of scheurvorming resp. veroudering vertoont,
  - U het bestaan van onzichtbare gebreken vermoedt (na een val).
- ▶ Roterende elektrische borstels niet met het netsnoer in aanraking laten komen.

### ⚠ GEVAAR!

- ▶ De zuiger mag niet in explosieve ruimten gebruikt worden.
- ▶ De zuiger uit de buurt houden van ontvlambare gassen en substanties.

### ⚠ GEVAAR!

- ▶ Er mogen geen brandbare of explosieve oplosmiddelen, in oplosmiddelen gedrenkte lappen, explosiegevaarlijke stoffen, vloeistoffen zoals benzine, olie, alcohol, verdunning of stoffen, die heter dan 60 °C zijn worden opgezogen.
  - ▷ Anders bestaat er explosie- en brandgevaar!

### ⚠ GEVAAR!

- ▶ Reparaties slechts door vakmensen, bijv. klantenservice laten uitvoeren. Alleen originele onderdelen gebruiken.
- ▶ Onvakkundig gerepareerde apparaten vormen een risico voor de gebruiker.

### ⚠ GEVAAR!

- ▶ Gebruik het stopcontact aan de zuiger alleen maar voor de doeleinden die in de gebruiksaanwijzing beschreven staan.
- ▶ Bij gebruik voor een ander doel, onreglementaire bediening of onvakkundige reparatie is de fabrikant niet voor schade aansprakelijk.
- ▶ Geen beschadigde verlengsnoeren gebruiken.
- ▶ Als het netsnoer van de zuiger beschadigd wordt, moet dit door een bijzonder netsnoer vervangen worden, dat bij de fabrikant of zijn klantendienst verkrijgbaar is.
- ▶ Bij elektrische borstels mag u de roterende borstels niet met het netsnoer in aanraking laten komen.
- ▶ De spanning op het typeplaatje moet met de netspanning overeenkomen.
- ▶ Na ieder gebruik en voor elk onderhoud de zuiger uitschakelen en de netstekker uit het stopcontact nemen.
- ▶ Slechts aan de stekker, nooit aan het netsnoer trekken.
- ▶ Netstekker nooit met natte handen insteken of uitnemen.
- ▶ De stroomvoorziening moet via een zekering voor de juiste stroomsterkte geschikt zijn.
- ▶ Open de zuiger nooit bij regen of onweer in de buitenlucht.

### ⚠ WAARSCHUWING!

- ▶ Zuigers van de klasse **M** zijn geschikt voor het op-/afzuigen van droge, onbrandbare stoffen, onbrandbare vloeistoffen, houtstof en gevaarlijke stoffen met kritische waarden op de werkplaats  $\geq 0,1 \text{ mg/m}^3$ .
- ▶ Zuigers van de klasse **H** zijn geschikt voor het op-/afzuigen van droge, onbrandbare stoffen, kankerverwekkende en ziekteverwekkende deeltjes evenals onbrandbare vloeistoffen, houtstof en gevaarlijke stoffen met alle grenswaarden voor beroepsmatige blootstelling.
- ▶ Stofzuigers van stofklasse **L** zijn geschikt voor op-/wegzuigen van droge, onbrandbare, gezondheidsschadelijke stofsoorten met arbeidsplaats blootstellingsgrenswaarden  $> 1 \text{ mg/m}^3$ .

### ⚠ WAARSCHUWING!

- ▶ Personen (met inbegrip van kinderen), die vanwege hun fysieke, sensorische of geestelijken vaardigheden of hun onervarenheid of onwetendheid niet in staat zijn om de zuiger veilig te benutten, mogen deze zuiger niet zonder toezicht of op aanwijzing van een verantwoordelijke persoon gebruiken.
- ▶ Bij kinderen, oude of gebrekkige personen is met name voorzichtigheid geboden.
- ▶ Mondstuk, slang of buis niet op mensen of dieren richten.

### ⚠ WAARSCHUWING!

- ▶ Slecht bij de zuiger geleverde of de in de gebruiksaanwijzing omschreven borstels toepassen. De toepassing van andere borstels kan de veiligheid in gevaar brengen.
- ▶ Reinig en desinfecteer de zuiger onmiddellijk na gebruik om kiemvorming door langdurig niet plaatsvindende reiniging te voorkomen, speciaal bij toepassing in bedrijven die levensmiddelen verwerken.
- ▶ Voor het reinigen geen dampstraalapparaten of hogedrukreiniger.
- ▶ Zuren, aceton en oplosmiddelen kunnen onderdelen etsen.
- ▶ Apparaat niet zonder toezicht laten. Netstekker uit stopcontact nemen als de zuiger een langere periode buiten bedrijf blijft.
- ▶ Filtercassette niet met perslucht reinigen.
- ▶ Gebruik de nat- droog stozuiger die geschikt is voor het werk. Gebruik het apparaat enkel voor de aangegeven gebruiksdoeleinden.



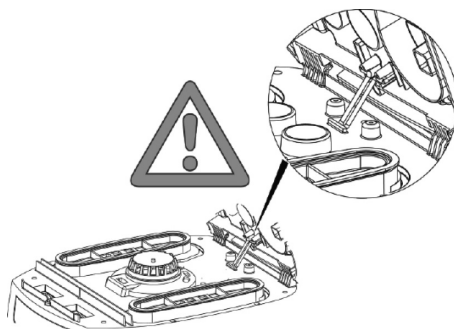
Lees voor de ingebruikname van de zuiger de gebruiksaanwijzing zorgvuldig door. De gebruiksaanwijzing geeft belangrijke aanwijzingen voor bediening, veiligheid, onderhoud en verzorging. Bewaar de gebruiksaanwijzing zorgvuldig en geef deze bij verkoop aan de volgende eigenaar door.

De fabrikant behoudt het recht voor de constructie en uitrusting van het apparaat te wijzigen.

U mag geen andere werkzaamheden uitvoeren dan de in de gebruiksaanwijzing beschreven werkzaamheden.

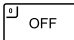
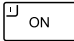
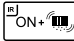
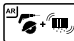
## 1 Voor het gebruik

- ▶ Controleer bij het uitpakken op volledigheid en transportschade.
- ▶ Voor het gebruik moeten de gebruikers voorzien worden van informatie, aanwijzingen en instructies over het gebruik van de zuiger en de substanties waarvoor deze ingezet moet worden, met inbegrip van de veilige procedure over het afvoeren van opgezogen materialen.



## 2 Indicatie- en bedieningselementen

Selecteer de volgende functies en instellingen:

0		Zuiger uitgeschakeld	- Stopcontact staat onder spanning
I		Zuiger loopt	- Stopcontact staat onder spanning - Automatische afschudfunctie uit
IR		Zuiger loopt	- Stopcontact staat onder spanning - Automatische afschudfunctie aan
AR		Gekoppelde werking	- Stopcontact staat onder spanning - Automatische afschudfunctie aan - Zuiger wordt door een aangesloten elektrisch/persluchtgereedschap op het stopcontact aan- en uitgeschakeld.
		Automatische afschudfunctie	- Tijdens het zuigen worden de vouwfiltercassettes afwisselend gereinigd als een bepaalde onderdruk bereikt wordt, waarbij nog voldoende zuiglucht voorhanden is.
		Niveau-indicatie	- Bij een vol reservoir en/of verstoppingen aan de zuigslang brandt de niveau-indicatie. Bij zuigers van klasse M en H klinkt bovendien een akoestisch signaal.
		Instelling van de zuigslangdiameter	- Bepaal de maximale onderdrukwaarden voor het automatische afschudden.

### 3 Ingebruikname

#### 3.1 Aan- en uitschakelen

Als de apparaatstekker in het stopcontact zit, staat het stopcontact van de zuiger steeds onder spanning, ongeacht de stand van de schakelaar.

#### ⚠ VOORZICHTIG!

Elektrisch gereedschap of persluchtgereedschap moet bij het aansluiten uitgeschakeld zijn

#### AANWIJZING

In schakelaarstand >0< kan het stopcontact aan de zuiger als verlengkabel toegepast worden.

⚠ **Aansluitwaarde:** Zuiger + aangesloten apparaat maximaal 16 A.

▶ Stekker in stopcontact steken

>0<	Zuiger uitgeschakeld
> <	Zuiger ingeschakeld zonder afschudfunctie
>IR<	Zuiger ingeschakeld met autom. Afschudfunctie.
>AR<	Zuiger op standby Pas bij het inschakelen van het apparaat schakelt de zuiger automatisch in. Na het uitschakelen van het elektrische gereedschap loopt de zuiger ca. 10 seconden door, daardoor wordt voorkomen dat er een resthoeveelheid in de slang blijft zitten.

- ▶ Zuiger op schakelaarstand >0< zetten.
- ▶ Na beëindiging netstekker uit stopcontact nemen.
- ▶ Voor het bewaren van de zuigerslang door insteken in het de meegeleverde toebehorenhouder\* aan de achterwand van het reservoir bevestigen.
- ▶ De slangeneinden kunnen in elkaar gestoken worden, zodat er geen stofdelen uitvallen.

#### ⚠ VOORZICHTIG!

**Voorkeuzeschakelaar voor minimumvolumestro-  
omsignaal (claxon en lampje) bij zuigen van de  
klasse „M” en „H”**

In de modus >AR< en >IR< wordt afhankelijk van de slangdiameter de volgende instelling uitgevoerd:

Binnendiameter slang	Schakelaarstand
∅ 35 mm	∅ 35
∅ 27 mm	∅ 27
∅ 21 mm	∅ 21

Er vindt geen toerentalregeling plaats.

De stofzuiger loopt steeds met het maximale toerental.

- ▶ Netstekker van de zuiger in het stopcontact steken.

- ▶ Schakelaar voor normale werking zonder afschudfunctie op „I” voor normale werking met afschudfunctie op „IR” zetten voor gekoppelde modus op „AR” zetten.

- ↳ Zuiger is gereed voor gebruik.

- ▶ Na het zuigen schakelaar op „O” zetten.

- ↳ Zuiger is uitgeschakeld.

- ▶ Netstekker van de zuiger uit het stopcontact nemen.

- ▶ Netkabel opruimen.

- ▶ Elektrisch/persluchtgereedschap verwijderen.

(\* afhankelijk van de uitrustingsvariant)

### 4 Bedrijfsmodussen

- ▶ Bij toepassing van de buis met handgreep kunnen de zuigpres-  
taties met de bijluchtschuif aangepast worden.

#### 4.1 Droogzuigen

Slechts met droog filter, zuiger en toebehoren zuigen zodat het stof niet blijft plakken en aankoekt.

Wij bevelen u aan een Vlies-filterzak te gebruiken wanneer, roet, cement, gips, meel of dergelijke stoffen opgezogen worden. De Vlies-filterzak steeds in combinatie met een vouwfiltercassette toepassen.

#### AANWIJZING

Zuigers van de klassen M, H en H-asbest bij voorkeur als droogzuigers gebruiken.

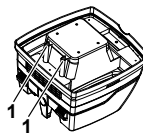
#### 4.2 Nat zuigen

#### ⚠ WAARSCHUWING!

Als schuim of vloeistof uit de zuiger komt, moet u deze direct uitzetten.

- ▶ Reservoir en evt. vouwfiltercassette legen.

#### AANWIJZING



De waterpeilsensoren (1) regelmatig reinigen en onderzoeken op tekenen van beschadiging.

- ▶ Zonder vlies-filterzak zuigen.

De vouwfilter cassettes zijn geschikt voor nat zuigen. De ingebouwde sensor schakelt de motor uit als het

reservoir vol is. Het hanteren van de stofzuiger kan door een vol reservoir worden bemoeilijkt.

- ▶ Zuiger legen (zie „6 reservoir legen”).

#### ⚠ VOORZICHTIG!

Als de zuiger niet wordt uitgeschakeld, blijft de bescherming tegen onbedoeld starten in werking. Pas na het uitschakelen en het opnieuw inschakelen is de zuiger weer gereed voor gebruik.

- ▷ Vóór het legen eerst de zuigslang uit de vloeistof nemen.
- ▷ Door hoge zuigprestaties en een voor de stroming gunstige reservoirvorm kan na het uitschakelen wat water uit de slang teruglopen.
- ▷ Bij aansluitend droog zuigen een droog filter gebruiken.

#### AANWIJZING

Bij frequent wisselen tussen droog- en natzuigen bevelen wij de inzet van een tweede filterset aan, bij voorkeur een polyester filtercassette.

## 5 Permanente filterreiniging

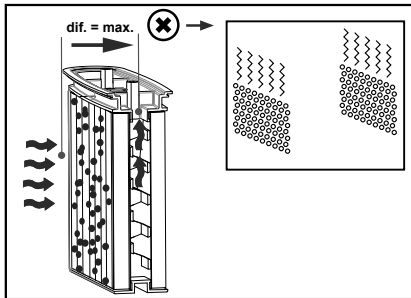
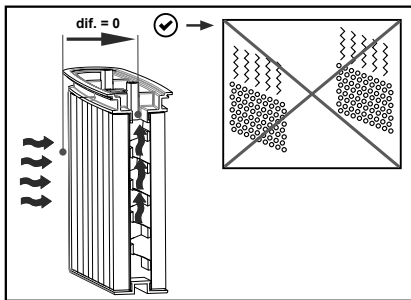


De zuiger is voorzien van een elektromagnetische filterreiniging waarmee het opgevangen stof van een filtercassette kan worden afgeschud.

De filtercassettes worden afwisselend na elkaar gereinigd, zodat een voortdurend functioneren gegarandeerd is.



- Permanente vulniveaubewaking van de filter door drukverschilmeting voor een uiterst nauwkeurige filterreiniging op basis van de behoeften tijdens het gebruik.
- Daardoor garantie op een constant hogere luchtstroom tijdens het gebruik, ook bij kritische stoffen



## 6 Reservoir legen

#### AANWIJZING

Slechts goedgekeurd bij stoffen met kritische waarden op de werkplaats > 1 mg/m<sup>3</sup>

Zuiger uitschakelen, netstekker uitnemen.

- ▷ Sluitingen open.
- ▷ Deksel en zuigslang van het reservoir afnemen.
- ▷ Reservoir legen.

## 6.1 Vlies-filterzak afvoeren

- ▷ Netstekker uit het stopcontact nemen (zie verkorte gebruiksaanwijzing ).
- ▷ Mondbescherming aantrekken.
- ▷ Zuigslang afnemen, aanzuigopening met stop\* afsluiten.
- ▷ Zijsluitingen losmaken, bovendeeel afnemen.
- ▷ Flens voorzichtig van de aanzuigopening afnemen en flens sluiten.
- ▷ Opgezogen materiaal volgens wettelijke regels afvoeren.


## 6.2 PE-zak voor legen en afvoer van materiaal afvoeren

- ▷ PE-zak voor legen en afvoer van materiaal: zuiger inschakelen, filtercassette afschudden. Zuiger uitschakelen (zie verkorte gebruiksaanwijzing ).
- ▷ Mondbescherming aantrekken.
- ▷ Zuigslang afnemen, aanzuigopening met stop\* afsluiten.
- ▷ Zijsluitingen losmaken, bovendeeel afnemen.  
Bovendeeel, voor het wegzetten op schakelaarstand >IR< zetten, zodat eventueel afvallend zweefstof aangezogen wordt.
- ▷ PE-zak voor legen- en afvoer van materiaal voorzichtig met de bijgeleverde sluitband afsluiten.
- ▷ Flens voorzichtig van de aanzuigopening afnemen en sluiten.
- ▷ PE-zak voor legen- en afvoer van materiaal voorzichtig uit het reservoir nemen.
- ▷ Opgezogen materiaal volgens wettelijke regels afvoeren.

### 6.3 Plaats de fleecfilterzak iPulse L M H

#### OPMERKING

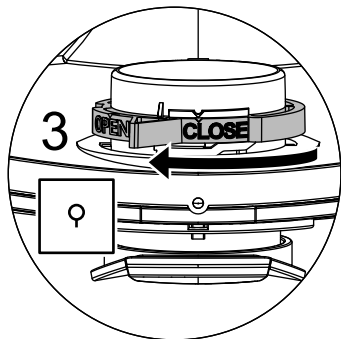
Gebruik alleen fleecfilterzakken voor droog stofzuigen.

- ▶ Schuif de flens volledig over het stopcontact (zie verkorte gebruiksaanwijzing )

#### OPMERKING

##### Bediening van de draaischijf

- ▶ Draai de schuif binnenin naar de positie CLOSE tot de stop op de markering ▲ .



### 6.4 Plaats een PE-afvalzak iPulse X M H

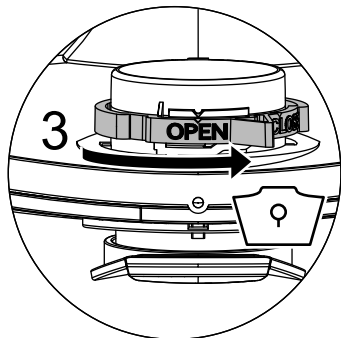
#### AANWIJZING

Alleen de zuigers van de klassen M en H met speciaalreservoirs en draaischijven in de aanzuigopening van de typen RP350YDM en RP350YDH zijn geschikt voor de toepassing van PE-zakken voor legen en afvoer van materiaal.

#### OPMERKING

##### Bediening van de draaischijf

- ▶ Draai de rode draaischijf binnenin naar de positie OPEN tot de stop op de markering ▲ .
- ▶ Schuif de flens volledig over het stopcontact.
- ▶ Plaats de opening aan de bovenkant van de zak over de rand van de bak.



## 7 Filter vervangen

### 7.1 Vouwfilter vervangen

(Zie verkorte gebruiksaanwijzing )

- ▶ Vouwfiltercassette voor het vervangen van het filter afschudden.
- ▶ Met een munt of zo iets de sluiting van de vergrendeling 90° draaien tegen de klok in en vergrendeling naar achteren duwen.
- ▶ Kap opklappen
- ▶ De uitgenomen vouwfiltercassettes meteen in een stofdichte plastic zak sluiten en volgens de regels afvoeren.
- ▶ Nieuwe vouwfiltercassettes plaatsen.
- ▶ Vergrendelingsbeugel omhoog trekken, kap naar beneden klappen en door licht aandrukken arreteren.

### 8 Motorfilter vervangen

(Zie verkorte gebruiksaanwijzing )

#### OPMERKING

Als het motorbeschermingsfilter vuil is, duidt dit op een defecte filtercassette.

- ▶ Vouwfiltercassette vervangen.
- ▶ Motorbeschermingsfilter vervangen, resp. het motorbeschermingsfilter onder stromend water uitwassen, drogen en weer plaatsen.

## 9 Vervoer

- ▶ Verwijder de zuigslang.
- ▶ Sluit het stopcontact af met de dop.
- ▶ Plaats het bovenste gedeelte op de bak (sluit de zijkleppen).
- ▶ Toebehoren in daartoe bestemde plastic zak steken en plastic zak sluiten resp. in toebehorenhouder steken.
- ▶ Zuigslangeinde en -begin in elkaar steken.
- ▶ Slang om zuiger hangen en in handgreep klemmen (zie verkorte gebruiksaanwijzing).

## 10 Onderhoud

### OPMERKING

Voor elk onderhoud zuiger uitschakelen en netstekker uit het stopcontact nemen.

Voor onderhoud door de gebruiker moet de zuiger

- gedemonteerd,
- gereinigd en
- onderhouden worden,

voorzover het uit te voeren is, zonder daarbij een gevaar voor het onderhoudspersoneel en andere personen te veroorzaken.

### Veiligheidsmaatregelen

Geschikte veiligheidsmaatregelen aanhouden

- Reiniging voor de demontage,
- Voorzorgen treffen voor plaatselijk gefilterde geforceerde ontluchting waaronder de zuiger gedemonteerd wordt,
- Reiniging van de plaats waar het onderhoud plaatsvindt en
- geschikte persoonlijke veiligheidsuitrusting.

### Voorzorgsmaatregelen bij zuigers van de klassen H en M

De buitenzijde van de zuiger moet door het stofzuigproces gereinigd en schoon afgeveegd of met afdichtmiddelen behandeld worden, voordat deze uit het gevaarlijke gebied genomen wordt.

Alle zuigeronderdelen moet als verontreinigd beschouwd worden, wanneer ze uit het gevaarlijke gebied genomen worden. Daartoe geschikte maatregelen moeten worden genomen om een verspreiding van het stof te voorkomen.


### Vero de voorwerpen

Bij het uitvoeren van onderhouds- en reparatiewerkzaamheden moeten alle verontreinigde voorwerpen worden afgevoerd die niet naar tevredenheid kunnen worden gereinigd. Zulke voorwerpen moeten in doorlatende zakken overeenkomstig de geldende regels voor de afvoer van dergelijk afval worden verwijderd.

## 10.1 Het testen van de effectiviteit van de stofzuiger

**OPMERKING:** Aanvullend moet bij zuigers van de klasse H de effectiviteit van de zuiger minstens jaarlijks gecontroleerd worden.

Er moet een voldoende *Ventilatie ratio L* in de ruimte voorhanden zijn als de uitgaande lucht in de ruimte teruggaat. Verdere aanwijzingen kunt u s.v.p. uit uw nationale regelgeving opmaken.

Als de zuigprestaties van de zuiger minder worden en als zelfs het reinigen van de vouwfiltercassette de prestaties niet meer verhoogt (vooropgezet dat het reservoir geleegd en de Vlies-filterzak vervangen is), dan is het nodig om de vouwfiltercassettes te vervangen (zie verkorte gebruiksaanwijzing  en paragraaf 7.1).

## 10.2 Reinigen

### OPMERKING

Zuren, aceton en oplosmiddelen kunnen onderdelen van de stofzuiger beschadigen.

- ▶ Reinig de bak en de accessoires met water.
- ▶ Veeg het bovenste gedeelte schoon met een vochtige doek.
- ▶ Laat de bak en de accessoires drogen.

## 10.3 Reparatie

### ⚠ GEVAAR!

- ▶ Onvakkundig gerepareerde apparaten vormen een risico voor de gebruiker.
- ▶ Reparaties slechts door vakmensen, bijv. klantenservice laten uitvoeren. Alleen originele onderdelen gebruiken.

## 11 Zelf storingen verhelpen

AANWIJZING		
Functiestorings zijn niet altijd op defecten van de zuiger terug te voeren.		
Storing	Mogelijke oorzaak	Oplossing
Verminderde zuigprestaties	Filter vuil	Reinigen.
	Vlies-filterzak vol	Vervangen.
	Reservoir vol	Legen.
	Mondstuk, buizen of slang verstopt	Reinigen.
Zuiger start niet	Netstekker in stopcontact?	
	Net zonder spanning?	
	Netsnoer in orde?	
	Kap goed gesloten?	
	Watersensor uitgeschakeld?	
	Zuiger in gekoppelde modus „AR“?	Op „I“ of „IR“ zetten (zie „2 Indicatie- en bedienings-elementen“).
Zuiger start niet bij het inschakelen van het apparaat in de >AR< gekoppelde modus	Netstekker van het werktuig in stopcontact van de zuiger?	Netstekker in stopcontact van de stofzuiger steken
	Magneetklep van de persluchtinschakelautomaat* vervuild?	Persluchtinschakelautomaat* met alcohol doorspoelen
PE-zak voor legen en afvoer van materiaal wordt tegen filter aangezogen	Draaischuij in verkeerde stand	Draaischuij op de OPEN zetten (zie „6.4 Plaats een PE-afvalzak“).
Zuiger van de klasse M of H: bij geplaatst papieren filter stof in reservoir	Draaischuij in verkeerde stand	Draaischuij op de CLOSE zetten (zie „6.3 Plaats de fleece-filterzak“).

Geen andere ingrepen uitvoeren maar contact opnemen met de centrale klantenservicewerkplaats.

## 12 Originele toebehoren

AANWIJZING		
Gebruik originele toebehoren.		
Artikelaanduiding	Bijzonderheden/Materiaal	Bestelgrootte (1 set)
Vlies-filterzak FBV 25/35	voor 30-l-plastic zakken, IFA klasse M goedgekeurd	5 stuks
Filtercassette FK 4300	Cellulosemateriaal, IFA-klasse M goedgekeurd	2 stuks
Filtercassette FKP 4300	Polyestermateriaal, IFA klasse M goedgekeurd	2 stuks
Filtercassette FKP 4300 HEPA (H 14)	3-lagige filtercassette, IFA-klasse H goedgekeurd	2 stuks
PE-zak voor legen en afvoer	alleen voor RP-zuigers van de klasse M en H	5 stuks

## 13 Technische Gegevens

		RP350YDM	RP350YDH
Spanning		220-240 V~	220-240 V~
Frequentie		50/60 Hz	50/60 Hz
Nominaal vermogen	Watt	1200	1200
Max. vermogen	Watt	1400	1400
Luchtstroom*	m <sup>3</sup> /h	151	151
Luchtstroom**	m <sup>3</sup> /h	263	263
Onderdruk*	hPa	235	235
Onderdruk**	hPa	270	270
Geluidsniveau	db(A)	69,5	69,5
Gewicht	kg	14,4	14,4
Filteroppervlak	cm <sup>2</sup>	8400	8400

\* aan slang, \*\* bij de ventilator

Aansluitleiding bij zuigers met stopcontact: H07RN-F 3 x 1,5

## 14 Tests en goedkeuringen

Elektrotechnische tests moeten volgens de voorschriften van het ongevalpreventievoorschrift (BGV A3) en volgens DIN VDE 0701 deel 1 en deel 3 worden uitgevoerd. Deze tests moeten volgens DIN VDE 0702 met regelmatige intervallen en na reparatie of verandering worden uitgevoerd.

De zuigers zijn met succes getest volgens IEC/EN 60335-2-69.

### AANWIJZING

Oude apparaten bevatten waardevolle materialen die voor hergebruik geschikt zijn. **Zuiger niet bij het normale huisafval voegen**, maar via daartoe geschikte inzamelingsystemen op de juiste wijze afvoeren, bijv. via de gemeentelijke afvalverwerking.

### GARANTIE

De garantie op het elektrisch gereedschap van HiKOKI is in overeenstemming met de wettelijke/landspecifieke richtlijnen. Deze garantie dekt geen defecten of schade als gevolg van foutief gebruik, misbruik of normale slijtage. In geval van klachten verzoeken wij u het elektrisch gereedschap samen met het GARANTIECERTIFICAAT dat u achterin deze handleiding aantreft naar een erkend servicecentrum van HiKOKI te sturen. Indien door de gebruiker de machine wordt gedemonteerd vervalt de aanspraak op garantie.

# Dansk

Produkt:	Støvsuger til våd og tør sugning
Type:	RP350YDM RP350YDH
Apparatets konstruktion overholder følgende relevante bestemmelser:	Maskindirektivet 2006/42/EF EMC-direktivet 2004/108/EF
Anvendte harmoniserede standarder:	DS/EN 12100-1, DS/EN 12100-2, DS/EN 60335-1, DS/EN 60335-2-69, DS/EN 55014-1, DS/EN 55014-2, DS/EN 61000-3-2
Anvendte tyske standarder og tekniske specifikationer:	DIN EN 60335-1, DIN EN 60335-2-69



# IP24 CE



### ⚠ FARE!

#### ▶ Kvælningsfare

- Emballage, som folieposer, bør opbevares utilgængeligt for børn.
- ▶ Undlad at stige op på støvsugeren eller sidde på den.
- ▶ Vær særlig forsigtig ved sugning på trapper. Sørg for at stå sikkert.
- ▶ Tilslutningsledning og sugeslange må ikke trækkes over skarpe kanter, have knæk eller komme i klemme.
- ▶ Træk altid tilslutningsledning og sugeslange således, at ingen personer kan snuble over dem.
- ▶ Ved udslip af skum eller væske skal støvsugeren straks slukkes.
- ▶ Hold altid den indre del af dækslet tør.
- ▶ Støvsuger inkl. tilbehør må **ikke** tages i brug, hvis:
  - Støvsugeren har synlige skader (revner/brud)
  - Strømtilslutningsledningen er defekt eller viser tegn på revner/ældning
  - Der er mistanke om en ikke synlig defekt (efter fald).
- ▶ Lad ikke roterende elektrobørster komme i berøring med strømslutningsledningen.

### ⚠ FARE!

- ▶ Støvsugeren må ikke anvendes i eksplosionsfarlige lokaler.
- ▶ Hold støvsugeren væk fra brændbare gasser og substanser.

### ⚠ FARE!

- ▶ Der må ikke opsuges brændbare eller eksplosive opløsningsmidler, materiale indeholdende opløsningsmiddel, eksplosionsfarlig støv, væsker som benzin, olie, alkohol, fortyndere eller materiale, som er varmere end 60 °C.
- ▶ Ellers er der risiko for eksplosion og brand!

### ⚠ FARE!

- ▶ Lad kun fagligt uddannet personale, f.eks. kundeservice, udføre reparationer. Anvend kun originale reservedele.
- ▶ Ikke korrekt repareret udstyr udgør en risiko for brugeren.

## ⚠ FARE!

- ▶ Anvend kun støvsugerens stikdåse til de formål, der er beskrevet i betjeningsvejledningen.
- ▶ Ved misbrug, usagkyndig betjening eller ikke korrekt reparation påtager producenten sig intet ansvar for skader.
- ▶ Undlad at anvende beskadigede forlængerledninger.
- ▶ Hvis støvsugerens tilslutningsledning beskadiges, skal den erstattes af en speciel tilslutningsledning, som fås hos producenten eller hos kundeservice.
- ▶ Ved elektrobørster må roterende børster ikke komme i berøring med strømledningen.
- ▶ Spændingen på typeskiltet skal stemme overens med netspændingen.
- ▶ Efter brug og inden enhver form for service skal støvsugeren slås fra og strømstikket trækkes ud.
- ▶ Træk kun i selve stikket, aldrig i tilslutningsledningen.
- ▶ Strømstikket må aldrig sættes i/trækkes ud med våde hænder.
- ▶ Strømforsyningen skal være sikret med en sikring med egnet strømstyrke.
- ▶ Åbn aldrig støvsugeren i det fri ved regn eller torden.

## ⚠ ADVARSEL!

- ▶ Støvsugere i klasse **M** er beregnet til op-/afsugning af tørt, ikke brændbart støv, ikke brændbare væsker, træstøv og farligt støv med  $AGW \geq 0,1 \text{ mg/m}^3$  (Tyskland).
- ▶ Støvsugere i klasse **H** er beregnet til op-/afsugning af tørt, ikke brændbart støv, kræftfremkaldende og sygdomsfremkaldende partikler samt ikke brændbare væsker, træstøv og sundhedsskadeligt støv med alle grænseværdier for erhvervsmæssig eksponering.
- ▶ Støvsugere i støvklasse **L** er egnede til op-/udsugning af tørre, ikke brændbare, sundhedsskadelige støvtyper med arbejdspladsgrænseværdier  $> 1 \text{ mg/m}^3$ .

### ⚠ ADVARSEL!

- ▶ Personer (også børn), som på grund af deres fysiske, følelsesmæssige eller mentale evner eller uerfarenhed og uvidenhed ikke er i stand til at anvende støvsugeren sikkert, bør ikke anvende denne støvsuger uden opsyn eller instruktion fra en ansvarlig person.
- ▶ Ved børn, ældre samt skrøbelige personer skal der udvises særlig forsigtighed.
- ▶ Ret ikke dyse, slange eller rør mod mennesker eller dyr.

### ⚠ ADVARSEL!

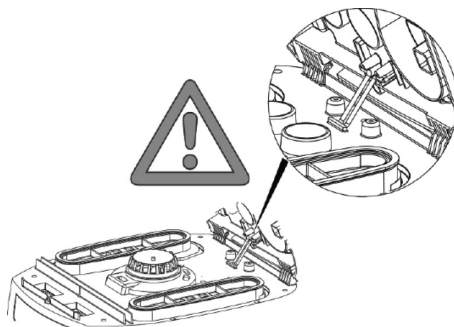
- ▶ Anvend kun de børster, som støvsugeren er udstyret med eller som er omtalt i betjeningsvejledningen. Anvendelse af andre børster kan påvirke sikkerheden.
- ▶ Rengør og desinficer straks støvsugeren efter brug for at forebygge smitte forårsaget af manglende rengøring over længere tid, især ved anvendelse i fødevareforarbejdende virksomheder.
- ▶ Undlad at anvende dampstråleudstyr eller højtrykrensere ved rengøring.
- ▶ Syre, acetone og opløsningsmidler kan ætse støvsugerens komponenter.
- ▶ Lad ikke udstyret være uden opsyn. Ved længere pauser fra arbejdet skal strømstikket trækkes ud.
- ▶ Filterkassetter må ikke rengøres med trykluft.
- ▶ Anvend den industri støvsuger der passer til arbejdet. Anvend kun apparatet til de angivne anvendelsesfunktioner.

Læs betjeningsvejledningen til støvsugeren grundigt, inden den tages i brug. Den indeholder vigtige anvisninger på betjening, sikkerhed samt service og vedligeholdelse. Opbevar betjeningsvejledningen omhyggeligt, og overdrag den ved salg til den nye ejer. Producenten forbeholder sig ret til ændringer i konstruktion og udstyr.

Der må ikke udføres andre former for arbejde på udstyret, end dem, der beskrives i betjeningsvejledningen.

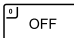
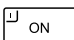

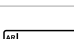
## 1 Inden brug

- ▶ Vær ved udpakning opmærksom på om udstyret er komplet og er fri for transportskader.
- ▶ Inden anvendelse skal brugere gives information, vejledning og instruktion i brug af støvsugeren samt de substanser, den skal bruges til, inkl. sikker bortskaffelse af det opsamlede materiale.



## 2 Indikator- og betjeningselementer

Vælg følgende funktioner og indstillinger:

0		Støvsuger slået fra	- Stikdåse spændingsførende
I		Støvsuger kører	- Stikdåse spændingsførende - Automatisk rystefunktion slået fra
IR		Støvsuger kører	- Stikdåse spændingsførende - Automatisk rystefunktion slået til
AR		Standbyfunktion	- Stikdåse spændingsførende - Automatisk rystefunktion slået til - Støvsuger slås til og fra af tilsluttet el-/trykluftværktøj i stikdåsen.
		Automatisk rystefunktion	- Under sugning rengøres filterkassetterne på skift, når en bestemt undertryksværdi er nået, hvor der endnu er tilstrækkelig sugeluft til rådighed.
		Fyldningsindikator	- Ved fuld beholder og/eller tilstopning ved sugeslangen lyser fyldningsindikatoren. Ved støvsugere i klasse M og H lyder der desuden et akustisk signal.
		Indstilling af sugeslangediameter	- Bestem den maksimale undertryksværdi for den automatiske rystefunktion.

## 3 Ibrugtagning

### 3.1 Til- og frakobling

Støvsugerens stikdåse står altid under spænding, når støvsugerens er sat i stikket til strømmettet, uanset afbryderens position.

#### ⚠ FORSIGTIG!

Elværktøj/trykluftværktøj skal ved tilslutning være slået fra.

#### BEMÆRK

I afbryderposition >0< kan støvsugerens stikdåse anvendes som forlængerkabel.

⚠ **Tilslutningsværdi:** Støvsuger + tilsluttet udstyr maksimalt 16 A.

- ▶ Isætning af stik i stikdåse

>0< | Støvsuger slået fra

>1< | Støvsuger slået til uden rystefunktion

>IR< | Støvsuger slået til med autom. rystefunktion

>AR< | Støvsuger på standby

Først ved start af værktøjet slår støvsugerens automatisk til.

Efter slukning af værktøjet fortsætter støvsugerens i ca. 10 sek., hvilket forhindrer, at restmængder bliver siddende i slangen.

- ▶ Stil støvsugerens på afbryderposition >0<.
- ▶ Træk strømstikket ud efter afslutning.
- ▶ Ved opbevaring af sugerøret ved indstikning i det dertil beregnede tilbehørsdepot\* skal sugerøret fikseres på bagsiden af beholderen.
- ▶ Slangens ender kan stikkes sammen, så der ikke slipper snavspartikler ud.

#### ⚠ FORSIGTIG!

**Indstillingskontakt til min.-volumenstrømsignal (horn og lampe) ved sugning i klasse »M« og »H«**

I funktion >AR< og >IR< foretages der følgende indstilling afhængigt af slangediameter:

Indvendig slangediameter	Afbryderposition
Ø 35 mm	Ø 35
Ø 27 mm	Ø 27
Ø 21 mm	Ø 21

Der sker ingen regulering af omdrejningstal.

Støvsugerens kører altid med maks. omdrejningstal.

- ▶ Stik støvsugerens strømstik i stikdåsen.
- ▶ Stil kontakt til normal drift uden rystefunktion på »1«, for normal drift med rystefunktion på »IR« eller for standby på »AR«.
  - ↳ Støvsuger er klar til sugning.
- ▶ Stil kontakten på »0« efter sugning.
  - ↳ Støvsugerens er slået fra.
- ▶ Træk støvsugerens strømstik ud af stikdåsen.

- ▶ Rul strømkablet op.
- ▶ Fjern el-/trykluftværktøj.

(\* afhængigt af udstyrsvariant)

## 4 Driftstyper

- ▶ Ved anvendelse af giberøret kan sugneevnen tilpasses ved hjælp af sideluftventilen.

### 4.1 Tørsugning

Sug kun med tørt filter, støvsuger og tilbehør, så støvet ikke sætter sig og danner skorper.

Når der suges sod, cement, gips, mel eller lignende støv, anbefales det, at der monteres en Vlies-filterpose. Monter altid Vlies-filterpose i forbindelse med foldefilterkassetter.

#### BEMÆRK

Støvsugere i klasse M, H og H-asbest skal fortrinsvis anvendes som tørstøvsugere.

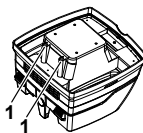
### 4.2 Vådsugning

#### ⚠ ADVARSEL!

Ved udslip af skum eller væske skal støvsugerens straks slukkes.

- ▶ Tøm beholder og evt. filterkassette.

#### BEMÆRK



Rengør vandstandssensoren (1) regelmæssigt, og undersøg den for tegn på skader.

- ▶ Sugning uden vlies-filterpose.  
Foldefilterkassetterne er egnet til vådsugning. Den indbyggede sensor slukker motoren, når beholderen er fyldt. Håndteringen af sugeren kan vanskeliggøres af en fyldt beholder.
- ▶ Tøm støvsugerens (se »6 Tømming af beholder«).

#### ⚠ FORSIGTIG!

Hvis støvsugerens ikke slås fra, er genstartsspærren fortsat aktiv. Først efter frakobling og fornyet start er støvsugerens atter klar til drift.

- ▶ Inden tømning skal sugeslangen først tages ud af væsken.
- ▶ På grund af høj sugneevne og strømningsgunstig beholderfacon kan der efter frakobling løbe lidt vand ud af slangen igen.
- ▶ Sæt tørt filter i ved efterfølgende tørsugning.

## BEMÆRK

Ved hyppigt skift mellem tør- og vådsugning anbefales det, at der anvendes et ekstra filtersæt, fortrinsvis filterkassetter af polyester til foldefilter.

## 5 Permanent filterrensning

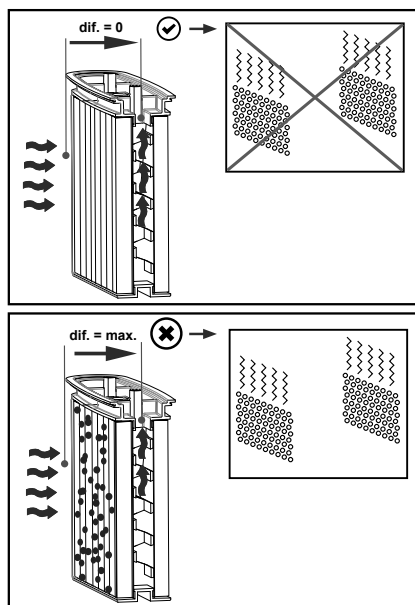


Støvsugeren er forsynet med en elektromagnetisk filterrensning, hvormed hæftende støv kan rystes af filterkassetterne.

Filterkassetterne rengøres på skift, således at kontinuerligt arbejde er sikret.



- Kontinuerlig niveauovervågning af filtrene vha. trykdifferensmåling for at opnå en absolut præcis, behovsstyret filterrensning under driften
- Derved sikres en konstant høj luftstrøm under driften, selv ved kritiske støvtyper



## 6 Tømning af beholder

### BEMÆRK

Kun tilladt ved støv med AGW > 1mg/m<sup>3</sup> (Tyskland)

Sluk støvsugeren, træk strømstikket ud.

- ▷ Åbn lukkemekanismerne.
- ▷ Tag dæksel og sugeslange af beholderen.
- ▷ Vip beholderen ud.

## 6.1 Bortskaffelse af vlies-filterposen

- ▷ Træk strømstikket ud (se Kort vejledning ).
- ▷ Bær mundværn.
- ▷ Fjern sugeslangen, luk indsugningsstudsene med propper\*.
- ▷ Åbn lukkemekanismerne i siden, tag overdelen af.
- ▷ Træk forsigtigt flangen af indsugningsstudsene, og luk flangen.
- ▷ Bortskaf det opsugede materiale iht. lovmæssige bestemmelser.


## 6.2 Bortskaffelse af PE-tømnings- og bortskaffelsespose

- ▷ PE-tømnings- og bortskaffelsespose: Slå støvsugeren til, ryst filterkassetterne. Slå støvsugeren fra (se Kort vejledning ).
- ▷ Bær mundværn.
- ▷ Fjern sugeslangen, luk indsugningsstudsene med propper\*.
- ▷ Åbn lukkemekanismerne i siden, tag overdelen af. Stil kontakten på overdelen på >IR<, inden overdelen sættes til side, så evt. nedfald af støv opsuges.
- ▷ Luk PE-tømnings- og bortskaffelsesposen forsigtigt med det medfølgende lukkeband.
- ▷ Træk forsigtigt flangen af indsugningsstudsene og luk den.
- ▷ Tag forsigtigt PE-tømnings- og bortskaffelsesposen ud af beholderen.
- ▷ Bortskaf det opsugede materiale iht. lovmæssige bestemmelser.

### 6.3 Indsæt filterposen i fleece **iPulse L M H**

#### BEMÆRK

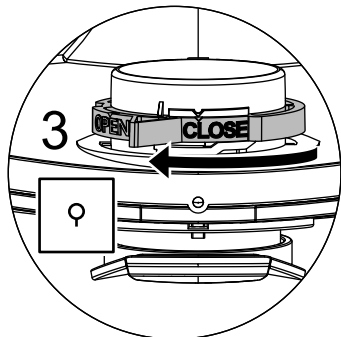
Anvend kun filterpose i fleece til tør støvsugning.

- ▶ Skub flangen helt hen over stikdåsen (se Kort vejledning ).

#### BEMÆRK

##### Anvendelse af drejeventilen

- ▶ Drej den røde drejeventil indvendigt, så positionen CLOSE når stoppet på markøren ▲.



### 6.4 Indsæt posen til miljøvenlig tømning og bortskaffelse **iPulse ~~L~~ M H**

#### BEMÆRK

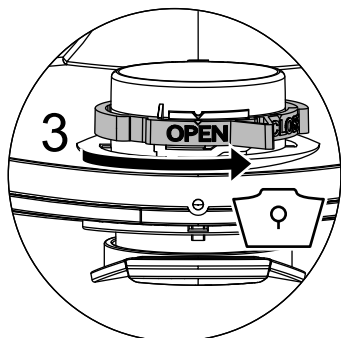
Kun støvsugere i klasse **M** og **H** med specialbeholder og drejeventil i indsugningsåbningen af typen **RP350YDM** og **RP350YDH** er egnet til PE-tømnings- og bortskaffelsesposer.

#### BEMÆRK

##### Anvendelse af drejeventilen

- ▶ Drej den røde drejeventil indvendigt, så positionen OPEN når stoppet på markøren ▲.

- ▶ Skub flangen helt hen over stikdåsen.
- ▶ Anbring posens øverste åbning hen over beholderens kant.



## 7 Udskiftning af filter

### 7.1 Udskiftning af foldefilter

(Se Kort vejledning )

- ▶ Ryst filterkassetterne inden udskiftning af filter.
- ▶ Drej lukningen på spærren ca. 90° mod uret med en mønt eller lignende, og tryk spærren bagud.
- ▶ Klap dækslet op.
- ▶ Put straks den fjernede filterkassette i en støvtæt plastpose, luk den og bortskaf den på korrekt vis.
- ▶ Sæt ny filterkassette i.
- ▶ Løft spærrebøjlen opad, klap dækslet ned og lås det fast ved at trykke let.

## 8 Udskiftning af motorfilter

(Se Kort vejledning )

#### BEMÆRK

Hvis motorfiltret er snavset, tyder dette på defekte filterkassetter.

- ▶ Udskift filterkassetter.
- ▶ Udskift motorbeskyttelsesfilteret/vask motorbeskyttelsesfilteret under rindende vand, tør det og sæt det i igen.

## 9 Transport

- ▶ Fjern sugeslangen.
- ▶ Luk stikdåsen med hættten.
- ▶ Sæt den øverste sektion på beholderen (luk sidelåsene).
- ▶ Put tilbehør i egnet plastpose og luk plastposen/put den i værktøjsdepotet.
- ▶ Stik sugeslangens start og slutning sammen.
- ▶ Læg slangen omkring støvsugeren og klem den fast i grebet (se Kort vejledning).

## 10 Vedligeholdelse

### BEMÆRK

Inden enhver form for service skal støvsugeren slukkes og strømstikket trækkes ud.

Ved service foretaget af bruger skal støvsugeren

- skilles ad
- rengøres og
- efterses

så vidt det er muligt, uden at dette fremkalder fare for servicepersonalet eller andre personer.

### Forsigtighedsforanstaltninger

Egnede forsigtighedsforanstaltninger omfatter:

- Rengøring inden demontering
- Sikring af lokalt filterret, tvungen udluftning, hvor støvsugeren demonteres
- Rengøring af serviceområde
- Egnede personlige værnemidler

### Forsigtighedsforanstaltninger ved støvsugere i klasse H og M

Støvsugerens ydre skal rengøres ved udvendig støvsugning og tørres rent eller behandles med aftætningsmiddel, inden den fjernes fra det farlige område. Alle støvsugerens dele skal betragtes som værende forurenede, når de fjernes fra det farlige område, og der skal træffes egnede foranstaltninger, så fordeling af støvet undgås.


### Forurenede genstande

Ved udførelse af service- og reparationsarbejde skal alle forurenede genstande, som ikke kan rengøres på tilfredsstillende vis, bortskaffes. Sådanne genstande skal bortskaffes i uigennemtrængelige poser efter de gældende regler om bortskaffelse af sådant affald.

## 10.1 Test af støvsugerens effektivitet

**BEMÆRKNING:** Desuden skal funktionsevnen på støvsugere i klasse **H** kontrolleres mindst én gang årligt.

Der skal være en tilstrækkelig *luftudskiftningsrate*  $L$  i lokalet, hvis udblæsningsluften vender tilbage til lokalet. Ydeligere anvisninger findes i bestemmelserne for det pågældende land.

Hvis støvsugerens sugeevne falder og sugeevnens afrensning af filterkassetterne ikke længere øges (forudsat beholderen er tømt og Vlies-filterpose er udskiftet), er det nødvendigt at udskifte filterkassetterne (se Kort vejledning  og afsnit 7.1)

## 10.2 Rengøring

### BEMÆRK

Syrer, acetone og opløsningsmidler kan beskadige dele af støvsugeren.

- ▶ Rens beholderen og tilbehøret med vand.
- ▶ Tør den øverste sektion af med en fugtig klud.
- ▶ Lad beholderen og tilbehøret tørre.

## 10.3 Reparation

### ⚠ FARE!

- ▶ Ikke korrekt reparerede støvsugere udgør en risiko for brugeren.
- ▶ Lad kun faglignende uddannet personale, f. eks. kundeservice, udføre reparation. Anvend kun originale reservedele.



## 11 Selvhjælp ved fejl

BEMÆRK		
Funktionsfejl skyldes ikke altid defekt på støvsuger.		
Fejl	Mulig årsag	Afhjælpning
Svigt i sugевevnen	Filter snavset	Rengøring
	Vlies-filterposen er fyldt	Udskiftning
	Beholder fuld	Tømning
	Dyse, rør eller slange tilstoppet	Rengøring
Støvsuger starter ikke	Strømskik i stikdåse?	
	Strømnet uden spænding?	
	Strømkabel i orden?	
	Dæksel lukket rigtigt?	
	Vandsensor afbrudt?	
	Støvsuger i standbyfunktion »AR«?	Indstil til »I« eller »IR« (se »2 Indikator- og betjeningsselementer«).
Støvsuger starter ikke, når værktøj tændes i >AR<-funktion	Værktøjets strømstik i støvsugerens stikdåse?	Sæt strømstikket i støvsugerens stikdåse
	Magnetventil til trykluft-tilkoblingsautomatik* snavset?	Skyl trykluft-tilkoblingsautomatikken* igennem med alkohol
PE-tømnings- og bortskaffelsespose suges ind til filtrerne	Drejeventils position forkert	Stil drejeventilen på OPEN (se »6.4 Indsæt posen til miljøvenlig tømning og bortskaffelse «).
Støvsuger i klasse <b>M</b> eller <b>H</b> : Ved monteret papirfilter støv i beholder	Drejeventils position forkert	Stil drejeventilen på CLOSE (se »6.3 Indsæt filterposen i fleece«).

Undlad at foretage yderligere, men kontakt i stedet centralt kundeserviceværksted.

## 12 Originaltilbehør

BEMÆRK		
Anvend originalt tilbehør.		
Artikelbetegnelse	Særlige egenskaber/materiale	Bestillingsstørrelse (1 sæt)
Vlies-filterpose FBV 25/35	godkendt til 30-l-plastbeholder, IFA klasse <b>M</b>	5 stk.
Filterkassette FK 4300	Cellulosemateriale, godkendt til IFA klasse <b>M</b>	2 stk.
Filterkassette FKP 4300	Polyestermateriale, godkendt til IFA klasse <b>M</b>	2 stk.
Filterkassette FKP 4300 HEPA (H 14)	3-lags filterkassette, godkendt til IFA klasse <b>H</b>	2 stk.
PE-tømnings- og bortskaffelsespose	kun til RP-støvsuger i klasse <b>M</b> og <b>H</b>	5 stk.

## 13 Tekniske data

		RP350YDM	RP350YDH
Spænding		220-240 V~	220-240 V~
Frekvens		50/60 Hz	50/60 Hz
Nominel ydelse	Watt	1200	1200
Maks. ydelse	Watt	1400	1400
Luftstrøm*	m <sup>3</sup> /h	151	151
Luftstrøm**	m <sup>3</sup> /h	263	263
Undertryk*	hPa	235	235
Undertryk**	hPa	270	270
Lydtryk	db(A)	69,5	69,5
Vægt	kg	14,4	14,4
Filteroverflade	cm <sup>2</sup>	8400	8400

\* ved slange, \*\* ved ventilatoren

Tilslutning ved støvsugere med stikdåse: H07RN-F 3 x 1,5

## 14 Tests og godkendelser

Der skal foretages elektroteknisk kontrol iht. forskrifterne til arbejds-miljøbeskyttelse (BGV A3 (Tyskland)) og DIN VDE 0701, del 1 og del 3. Disse kontroller skal iht. DIN VDE 0702 udføres med jævne mellemrum og efter reparation eller ændringer.

Støvsugerne er godkendt iht. DS/EN 60335-2-69.

### BEMÆRK

Brugt udstyr indeholder værdifulde materialer, som egner sig til genvinding. **Smid ikke støvsugere ud sammen med det almindelige husholdningsaffald**, men bortskaf det på korrekt vis via egnede indsamlingssystemer, f. eks. via kommunens genbrugsstationer.

## GARANTI

Vi yder garanti på elektriske værktøjer fra HiKOKI i henhold til lovmæssige/nationale særbestemmelser alt efter land. Denne garanti dækker ikke defekter eller beskadigelse som følge af mishandling, misbrug eller normal slitage. I tilfælde af klager bedes du indsende det elektriske værktøj, i samlet tilstand, med det GARANTIBEVIS, der forefindes i slutningen af denne håndteringsvejledning, til et HiKOKI-autoriseret servicecenter.

# Svenska

Produkt:	Dammsugare för våt- och torrranvändning
Typ:	RP350YDM RP350YDH
Apparatens utformning motsvarar följande relevanta bestämmelser:	EG-maskindirektiv 2006/42/EG EG-direktiv om elektromagnetisk kompatibilitet 2004/108/EG
Använda harmoniserande normer:	EN 12100-1, EN 12100-2, EN 60335-1, EN 60335-2-69, EN 55014-1, EN 55014-2, EN 61000-3-2
Använda nationella normer och tekniska specifikationer:	DIN EN 60335-1, DIN EN 60335-2-69

Dammsugare i klasserna **M** och **H** har framgångsrikt testats enligt IFA testcertifiering enligt DIN EN 60335-2-69 (inkl.) bilaga AA,



IP24 CE

### ⚠ FARA!

- ▶ Risk för kvävning
  - Förpackningsmaterial som foliepåsar ska inte hamna i barnhänder.
- ▶ Kliv eller sätt dig aldrig på dammsugaren.
- ▶ Var extra försiktig vid dammsugning av trappor. Se till att stå säkert.
- ▶ Dra inte anslutningsledningen och sugslangen över vassa kanter. Böj eller kläm dem inte heller.
- ▶ Lägg alltid anslutningsledningen och sugslangen så att ingen kan snubbla över dem.
- ▶ Uppstår skum- eller vätskeläckage ska du stänga av dammsugaren direkt.
- ▶ Insidan av locket ska alltid hållas torr.
- ▶ Dammsugaren och tillbehör får inte tas i drift när:
  - dammsugaren har märkbara skador (sprickor/brott),
  - nätanslutningsledningen är defekt eller har sprickor resp. blivit för gammal,
  - det finns misstanke om en osynlig defekt (efter ett fall).
- ▶ Låt inte roterande elborstar komma i kontakt med nätanslutningsledningen.

### ⚠ FARA!

- ▶ Dammsugaren får inte användas i rum där det föreligger explosionsrisk.
- ▶ Håll dammsugaren på avstånd från antändningsbara gaser och ämnen.

### ⚠ FARA!

- ▶ Inga brännbara eller explosiva lösningsmedel, föremål indränkta i lösningsmedel, explosionsfarligt damm, vätskor som bensin, olja, alkohol, förtunnare eller material som är varmare än 60 °C får sugas upp.
  - ▷ Då uppstår risk för explosion och brand!

### ⚠ FARA!

- ▶ Låt fackkunniga, t.ex. kundtjänst, genomföra reparationer. Använd endast original-reservdelar.
- ▶ Icke korrekt reparerade apparater innebär en risk för användaren.

### ⚠ FARA!

- ▶ Används endast uttaget på dammsugaren på de sätt som beskrivs i bruksanvisningen.
- ▶ Vid felaktig, icke fackmässig användning eller icke fackmässig reparation övertar tillverkaren inget ansvar för skador.
- ▶ Använd inga skadade förlängningssladdar.
- ▶ Om dammsugarens anslutningsledning skadas måste den ersättas med en särskild anslutningsledning vilken kan fås från tillverkaren eller dess kundtjänst.
- ▶ Vid elborstar får de roterande borstarna inte komma i kontakt med nätanslutningsledningen.
- ▶ Spänningen på typslykten måste stämma överens med nätspänningen.
- ▶ Efter varje användning och före varje underhåll ska dammsugaren stängas av och nätsladden dras ut.
- ▶ Dra endast i själva kontakten, aldrig i sladden.
- ▶ Sätt aldrig i eller dra ur nätkontakten med våta händer.
- ▶ Strömförsörjningen ska skyddas av en säkring med lämplig strömstyrka.
- ▶ Öppna aldrig dammsugaren utomhus om det regnar eller åskar.

### ⚠ VARNING!

- ▶ Dammsugare i klass **M** är avsedda för absorbering/ uppsugning av torrt, icke brännbart damm, icke brännbara vätskor, trädamm och farligt damm med  $AGW \geq 0,1 \text{ mg/m}^3$ .
- ▶ Dammsugare i klass **H** är avsedda för absorbering/ uppsugning av torrt, icke brännbart damm, cancerframkallande och patogena partiklar samt icke brännbara vätskor, trädamm och hälsovådligt damm med alla yrkeshygieniskt gränsvärden.
- ▶ Sugare i dammklass **L** är lämpade för upp-/insugning av torrt, icke brännbart, hälsovådligt damm med arbetsplatsgränsvärden  $> 1 \text{ mg/m}^3$ .

### ⚠ VARNING!

- ▶ Personer (inklusive barn) som på grund av fysiska, sensoriska eller psykiska förmågor eller av oerfarenheter eller okunskap inte är i stånd att använda dammsugaren säkert, bör inte lämnas med dammsugaren utan uppsikt eller utan instruktioner av en ansvarig person.
- ▶ Hos barn, gamla eller sjuka personer krävs extra försiktighet.
- ▶ Munstycke, slang eller rör får inte riktas mot människor eller djur.

### ⚠ VARNING!

- ▶ Använd endast de borstar som följer med dammsugaren eller som är fastlagda i bruksanvisningen. Används andra borstar kan säkerheten påverkas.
- ▶ Rengör och desinficera dammsugaren direkt efter användning för att undvika nersmutsning p.g.a. att rengöringen inte gjorts ordentligt, särskilt vid användning i utrymmen där livsmedel bearbetas.
- ▶ Använd inte några ångtvättmaskiner eller högtrycksrengörare.
- ▶ Syra, aceton och lösningsmedel kan etsa sugardelarna.
- ▶ Lämna inte apparaten oövervakad. Vid längre arbetsuppehåll ska nätsladden dras ut.
- ▶ Rengör inte filterkassetten med tryckluft.
- ▶ Använd den industridammsugare som passar för arbetet. Använd redskapet endast för angivna ändamål.

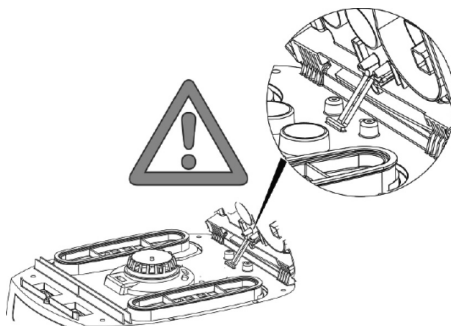
Läs igenom dammsugarens bruksanvisning noggrant före du tar den i drift. Den ger viktig information om användning, säkerhet samt underhåll och skötsel. Förvara bruksanvisningen säkert och ge den vidare till nästa ägare vid försäljning.

Tillverkaren förbehåller sig konstruktions- och utrustningsändringar.

Andra arbeten än de som beskrivs i den här bruksanvisningen får inte utföras.

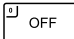
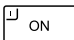


## 1 Före användningen

- ▶ Kontrollera att dammsugaren är komplett och inte har några transportskador när du packar upp den.
- ▶ Före användning bör användaren försees med information, anvisningar och utbildning i hur man använder dammsugaren och substanserna för vilken den används, inklusive säkert tillgängingssätt för bortskaffande av det upptagna materialet.



## 2 Visnings- och manöverelement

Välj följande funktioner och inställningar:

0		Dammsugaren stängs av	- Uttaget är spänningsförande
I		Dammsugaren slås på	- Uttaget är spänningsförande - Den automatiska vibrationsfunktionen är av
IR		Dammsugaren slås på	- Uttaget är spänningsförande - Den automatiska vibrationsfunktionen är på
AR		Driftsklar	- Uttaget är spänningsförande - Den automatiska vibrationsfunktionen är på - Dammsugaren sätts på/stängs av genom det anslutna el-/tryckluftsverktyget.
		Automatisk vibrationsfunktion	- Under dammsugning rengörs veckfilterkassetten omväxlande när ett bestämt undertryck nås vid vilket det fortfarande finns tillräckligt med sugluft.
		Fyllnadsindikering	- Vid full behållare och/eller igentäppt sugslangen lyser indikeringen att behållaren är full. Hos dammsugare i klasserna <b>M</b> och <b>H</b> ljuder dessutom en akustisk signal.
		Inställning av sugslangens diameter	- Bestäm det maximala undertrycksvärdet för den automatiska vibrationen.

## 3 Idrifttagning

### 3.1 På- och avstängning

Kontakten på dammsugaren står alltid under spänning, oberoende av kopplingsställningen, när nätkontakten är isatt.

#### ⚠ FÖRSIKTIGT!

El-verktyg resp. tryckluftsverktyg måste vara avstängda när de ansluts

#### HÄNVISNING

I kopplingsställning >0< kan kontakten på dammsugaren användas som förlängningskabel.

⚠ **Anslutningsvärde:** Dammsugare + ansluten apparat, maximalt 16 A.

- ▶ Sätt i kontakten i uttaget

>0<	Dammsugaren stängs av
>1<	Dammsugaren sätts igång utan vibrationsfunktion
>IR<	Dammsugaren sätts igång med autom. vibrationsfunktion
>AR<	Dammsugare i standby-läge Först när verktyget sätts igång startar dammsugaren automatiskt. När verktyget stängs av är dammsugaren på ytterligare ca. 10 sekunder och därigenom förhindras att rester slannar kvar i slangen.

- ▶ Ställ dammsugaren i kopplingsställning >0<.
- ▶ Efter avslutning ska nätkontakten dras ut.
- ▶ För förvaring av sugarröret kan det fixeras på behållarens baksida genom att det sticks in i den avsedda tillbehörsförvaringen\*.
- ▶ Slangändarna kan sättas samman så att inga smutspartiklar kommer ut.

#### ⚠ FÖRSIKTIGT!

**Förvalsbrytare för lågstavolymströmsignal (tuta och belysning) hos dammsugare i klasserna "M" och "H"**

I lägena >AR< och >IR< görs, beroende på slangens diameter, följande inställningar:

Slangens innerdiameter	Kopplingsställning
Ø 35 mm	Ø 35
Ø 27 mm	Ø 27
Ø 21 mm	Ø 21

Det görs ingen varvtalsreglering.

Dammsugaren kör alltid med max. varvtal.

- ▶ Sätt in dammsugarens kontakt i uttaget.
- ▶ Ställ kontakten för normaldrift utan vibrationsfunktion på "I", för normaldrift med vibrationsfunktion på "IR" eller, för driftsberedskap, på "AR".
  - ↳ Dammsugaren är redo att suga.

- ▶ Ställ kontakten på "O" efter sugningen.
  - ↳ Dammsugaren är avstängd.
- ▶ Dra ut dammsugarens nätkontakt ur uttaget.
- ▶ Samla ihop nätkabeln.
- ▶ Ta bort el-/tryckluftsverktyget.

(\* beroende på utrustningsvariant)

## 4 Driftsätt

- ▶ Används ett griprör kan sugeffekten anpassa med bredvidluftssliden.

### 4.1 Torrsugning

Dammsug endast med torr filter, torr sugare och torra tillbehör, så att dammet inte fastnar och bildar en skorpa.

När sot, cement, gips, mjöl eller liknande ämnen sugts upp rekommenderar vi att en fiberduk filterpåse sätts i. Sätt alltid i en fiberduk filterpåse tillsammans med veckfilterkassetten.

#### HÄNVISNING

Dammsugare i klasserna M, H och H-asbest är gjorda för att användas som torrdammsugare.

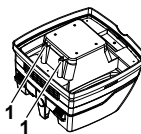
### 4.2 Våtugning

#### ⚠ VARNING!

Uppstår skum- eller vätskeläckage ska du stänga av dammsugaren direkt.

- ▶ Töm behållare och, om sådan finnes, veckfilterkassetten.

#### HÄNVISNING



Vattennivåsensorn (1) ska rengöras regelbundet och undersökas efter tecken på skador.

- ▶ Sugning utan fiberduk filterpåse.  
Veckade filterkassetter är lämpade för våtsugning.  
Den inbyggda sensorn stänger av motorn när behållaren är full. Hanteringen av sugaren kan påverkas i fall behållaren är full.
- ▶ Töm dammsugaren (se "6 Töm behållaren").

#### ⚠ FÖRSIKTIGT!

Stängs dammsugaren inte av fortsätter återpåslagningskyddet att vara verksamt. Först efter avstängningen och en ny påsläpning är dammsugaren driftsklar igen.



- ▷ Före tömningen ska sugslangen först tas ut ur vätskan.
- ▷ Genom hög sugeffekt och strömningsbefrämjande behållarform kan lite vatten flöda tillbaka ur slangen efter att apparaten stängts av.
- ▷ Sätt i torra filter om maskinen uteslutande används för torr-dammsugning.

#### HÄNVISNING

Byter du ofta mellan torr- och våtdammsugning rekommenderar vi att du använder en andra filterinsats, helst en veckfilterkassetten av polyester.

## 5 Permanent filterrengöring

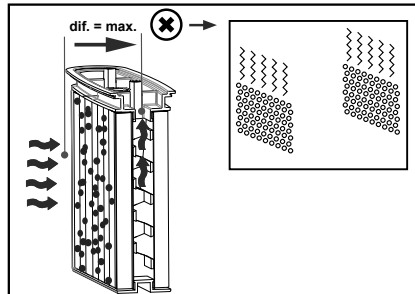
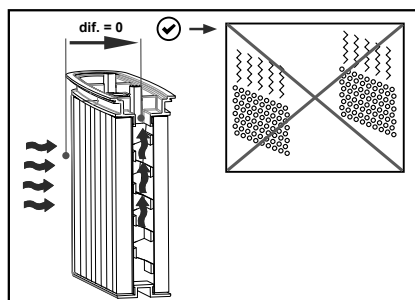


Dammsugaren är utrustad med en elektromagnetisk filterrengöring med vilken dammet som fastnar i veckkassetten kan vibreras bort.

Veckfilterkassetterna rengörs omväxlande efter varandra så att arbetet kan fortsätta kontinuerligt.



- Kontinuerlig övervakning av filterfyllnaden genom mätning av tryckskillnaden för absolut noggrant behovsstyrd filterrengöring under driften
- Det garanterar en konstant hög luftström under driften, även vid kritiska dammtyper



## 6 Töm behållaren

#### HÄNVISNING

Endast tillåtet vid damm med AGWs > 1 mg/m<sup>3</sup>

- Stäng av dammsugaren, dra ur nätkontakten.
- ▷ Öppna låsen.
- ▷ Ta av lock och sugslang från behållaren.
- ▷ Vält ur behållaren.

## 6.1 Omhändertata fiberduk filterpåsen

- ▷ Dra ur nätkontakten (se kort beskrivning ).
- ▷ Ta på munskydd.
- ▷ Ta bort sugslangen, tillslut uppsugningstapparna med stopp\*.
- ▷ Öppna låsen på sidan, ta ut överdelen.
- ▷ Dra försiktigt ut flänsen från uppsugningstappen och lås flänsen.
- ▷ Bortskaffa det uppsugna materialet enligt de rättsliga bestämmelserna.

## 6.2 Bortskaffa PE-tömnings- och bortskaffningspåsen


- ▷ PE-tömnings- och bortskaffningspåse: slå på dammsugaren, skaka veckfilterkassetten. Stäng av dammsugaren (se kort beskrivning ).
- ▷ Ta på munskydd.
- ▷ Ta bort sugslangen, tillslut uppsugningstapparna med stopp\*.
- ▷ Öppna låsen på sidan, ta ut överdelen.  
Slå på överdelen till kopplingsläge >IR< före avstängningen så att eventuellt nerfallande damm blir uppsuget.
- ▷ Stäng PE-tömnings- och bortskaffningspåsen försiktigt med de medföljande förslutningsbanden.
- ▷ Dra försiktigt ut flänsen från uppsugningstappen och lås.
- ▷ Ta försiktigt upp PE-tömnings- och bortskaffningspåsen ur behållaren.
- ▷ Bortskaffa det uppsugna materialet enligt de rättsliga bestämmelserna.

\* beroende på utrustningsvariant

## 6.3 Sätt i fleecefilterpåse **iPulse L M H**

### OBS

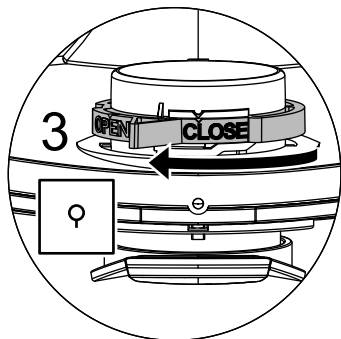
Använd endast fleecefilterpåsar för torr dammsugning.

- ▶ Skjut flänsen helt över insugsuttaget (se kort beskrivning ).

### OBS

#### Använda skjutomkopplaren

- ▶ Vrid den röda inre skjutomkopplaren till läge CLOSE till stoppet på markören ▲ .



## 6.4 Sätt i PE-tömnings- och avfallspåsen

**iPulse X M H**

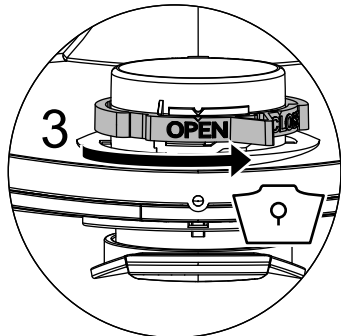
### HÄNVISNING

Endast dammsugare i klasserna **M** och **H** med specialbehållare och vridslid i uppsugningsöppningen av typen **RP350YDM** och **RP350YDH** är lämpade att använda PE-tömnings- och bortskaffningspåsar.

### OBS

#### Använda skjutomkopplaren

- ▶ Vrid den röda inre skjutomkopplaren till läge OPEN till stoppet på markören ▲ .
- ▶ Skjut flänsen helt över insugsuttaget.
- ▶ Placera den övre påsöppningen över behållarens kant.



## 7 Byta filter

### 7.1 Byta veckfilter

(Se kort beskrivning )

- ▶ Skaka ner veckfilterkassetten före filterbytet.
- ▶ Vrid låset på regeln 90° moturs med ett mynt eller liknande föremål och tryck regeln bakåt.
- ▶ Fäll upp huven
- ▶ Förslut de uttagna veckfilterkassetterna direkt i en dammtät plastpåse och bortskaffa korrekt.
- ▶ Sätt i nya veckfilterkassetter.
- ▶ Lyft upp låsbygeln, fäll ner huven och lås genom att trycka lätt på den.

### 8 Byta motorskyddsfilter

(Se kort beskrivning )

### OBS

Skulle motorskyddsfiltret vara smutsigt betyder det att filterkassetterna är defekta.

- ▶ Byt ut filterkassetterna.
- ▶ Byt ut motorskyddsfiltret resp. skölj motorskyddsfiltret under rinnande vatten, torka det och sätt in det igen.

## 9 Transport

- ▶ Ta bort sugslang.
- ▶ Stäng insugsuttaget med locket.
- ▶ Placera övre delen på behållaren (stäng sidospärrarna).
- ▶ Lägg tillbehören i lämpliga plastbehållare och stäng plastbehållaren resp. stoppa in i verktygsförvaringen.
- ▶ Sätt samman sugslangsändarna.
- ▶ Lägg slangerna på dammsugaren och kläm in vid handtaget (se kort beskrivning).

## 10 Underhåll

### OBS

Före underhåll ska dammsugaren stängas av och nätkontakten dras ut.

Vid underhåll av användaren måste dammsugaren

- tas isär,
- rengöras och
- underhållas

så långt det är genomförbart, utan att det därigenom uppstår risker för underhållspersonalen och andra personer.

### Försiktighetsåtgärder

Följ de avsedda försiktighetsåtgärderna

- Rengöring före demonteringen,
- Se till att det finns filtrad tvångsventilering på den platsen där dammsugaren demonteras,
- Rengöring av skötselområdet och
- Lämplig personlig skyddsutrustning.

### Försiktighetsåtgärder hos dammsugare i klasserna H och M

Dammsugarens yttre bör rengöras genom dammuppsugning och torkas rent eller behandlas med tätningsmedel före de tas ut ur de farliga områdena. Alla dammsugardelar måste ses som smutsiga när de tas ut ur det farliga området och lämpliga åtgärder måste vidtas för att undvika att dammet sprids.


### Smutsiga föremål

När underhålls- och reparationsarbeten genomförs måste alla smutsiga föremål som inte har blivit tillräckligt rena tas bort. Sådana föremål måste bortskaffas i ogenomsläppliga förpackningar som stämmer överens med de gällande bestämmelserna för bortskaffandet av sådant avfall.

## 10.1 Testa dammsugarens effektivitet

**ANMÄRKNING:** Dessutom bör dammsugare i klass **H** kontrolleras utifrån sin sugeffekt minst en gång per år.

Det måste finnas tillräcklig *luftventilation L* i rummet om utluften går tillbaka in i rummet. Du får ytterligare anvisningar från de gällande nationella bestämmelserna.

Minskar dammsugarens sugeffekt och höjs inte sugeffekten även efter rengöring av veckfilterkassetten (förutsatt att behållaren är tömd och Fiberduk filterpåse är utbytt) är det nödvändigt att byta veckfilterkassetten (se kort beskrivning  och avsnitt 7.1).

## 10.2 Rengöring

### OBS

Syror, acetoner och lösningsmedel kan skada dammsugarens delar.

- ▶ Rengör behållaren och tillbehören med vatten.
- ▶ Torka den övre delen med en fuktig trasa.
- ▶ Låt behållaren och tillbehören torka.

## 10.3 Reparation

### ⚠ FARA!

- ▶ Icke korrekterade dammsugare innebär en risk för användaren.
- ▶ Reparationer får endast utföras av fackkunniga, t. ex. kundtjänst. Använd endast original-reservdelar.

## 11 Självhjälp vid störningar

### HÄNVISNING

Funktionsstörningar betyder inte alltid att dammsugaren är defekt.

Störning	Möjliga orsaker	Åtgärd
Försämring av sugeffekten	Filtret är smutsigt	Rengör.
	Fiberduk filterpåse full	Byt.
	Behållaren är full	Töm.
	Munstycke, rör eller slang är tilltäppt	Rengör.
Dammsugaren slås inte på	Är kontakten i uttaget?	
	Är det strömavbrott?	
	Fungerar nätkabeln?	
	Är locket stängt ordentligt?	
	Är vattensensorn avstängd?	
	Dammsugaren är i driftsläge "AR"?	Ställ på "I" eller "IR" (se "2 Visnings- och manöver-element").
Dammsugaren går inte igång när verktyget sätts på i >AR<-läge	Är verktygets nätkontakt i apparatuttaget?	Sätt nätkontakten i dammsugarens uttag
	Är magnetventilen till tryckluftspåslagningsautomatiken* smutsig?	Spola tryckluftspåslagningsautomatiken* med alkohol
PE-tömnings- och bortskaffningsbehållaren sugts upp mot filtret	Vridslidens position är fel	Sätt vridsliden i OPEN (se "6.4 Sätt i PE-tömnings- och avfallspåsen").
Dammsugare i klassen <b>M</b> eller <b>H</b> : vid använt pappersfilter, damm i behållaren	Vridslidens position är fel	Sätt vridsliden i CLOSE (se "6.3 Sätt i fleecefilterpåse").

Utför inga andra åtgärder utan kontakt den centrala kundtjänstverkstaden.

## 12 Originaltillbehör

### HÄNVISNING

Använd originaltillbehör.

Artikel-beteckning	Egenart/material	Beställningsstorlek (1 sats)
Fiberduk filterpåse FBV 25/35	för 30 l plastbehållare, tillåten för IFA-klass <b>M</b>	5 stycken
Filterkassett FK 4300	Cellulosamaterial, tillåten för IFA-klass <b>M</b>	2 stycken
Filterkassett FKP 4300	Polyestermaterial, tillåten för IFA-klass <b>M</b>	2 stycken
Filterkassett FKP 4300 HEPA (H 14)	3-lagrig filterkassett, tillåten för IFA-klass <b>H</b>	2 stycken
PE-tömnings- och bortskaffningspåse	endast för RP-dammsugaren i klasserna <b>M</b> och <b>H</b>	5 stycken

## 13 Tekniska data

		RP350YDM	RP350YDH
Spänning		220-240 V~	220-240 V~
Frekvens		50/60 Hz	50/60 Hz
Motorstyrka	Watt	1200	1200
Max. effekt	Watt	1400	1400
Luftström*	m <sup>3</sup> /h	151	151
Luftström**	m <sup>3</sup> /h	263	263
Undertryck*	hPa	235	235
Undertryck**	hPa	270	270
Ljudtryck	db(A)	69,5	69,5
Vikt	kg	14,4	14,4
Filteryta	cm <sup>2</sup>	8400	8400

\* vid slangen, \*\* vid fläkten

Anslutningsledning hos dammsugare med stickkontakt: H07RN-F 3 x 1,5

## 14 Tester och godkännanden

Elektrotekniska tester ska genomföras enligt föreskrifterna i förordningen om förebyggande av olyckor (BGV A3) och enligt DIN VDE 0701 del 1 och del 3. Dessa tester krävs enligt DIN VDE 0702 med regelbundna intervall och efter reparation eller ändring.

Dammsugaren har testats och godkänts enligt IEC/EN 60335-2-69.

### HÄNVISNING

Gamla apparater innehåller värdefulla material vilka lämpar sig för återanvändning. **Lägg inte dammsugaren i det vanliga hushållsavfallet**, utan bortskaffa den på lämpligt sätt, t. ex. på din kommunala miljöstation.

### GARANTI

Vi garanterar HiKOKI Elektriska verktyg i enlighet med lagstadgade/landsspecifika bestämmelser. Denna garanti täcker inte defekter eller skada på grund av felaktig användning, missbruk eller normal förslitning. Vid reklamation, var god att skicka det elektriska verktyget, ej isärtaget, med GARANTIBEVIS som hittas i slutet på denna instruktion, till en auktoriserad HiKOKI serviceverkstad.

# Norsk

Produkt:	Våt- og tørrsuger
Type:	RP350YDM RP350YDH
Apparatets konstruksjonsmåte tilfredsstiller følgende bestemmelser:	EU-maskindirektiv 2006/42/EG EU-direktiv EMV 2004/108/EG
Anvendte harmoniserte normer:	EN 12100-1, EN 12100-2, EN 60335-1, EN 60335-2-69, EN 55014-1, EN 55014-2, EN 61000-3-2
Anvendte nasjonale normer og tekniske spesifikasjoner:	DIN EN 60335-1, DIN EN 60335-2-69

Sugere i klassene **M** og **H** er testet og godkjent iht.  
IFA kontrollattest iht. DIN EN 60335-2-69 (inkl.) vedlegg AA,



### ⚠ FARE!

#### ▶ Kvelningsfare

- Forpakkingsmateriell, som folieposer, må ikke havne i hendene på barn.
- ▶ Ikke trå eller sitt på sugeren.
- ▶ Det må vises spesiell aktsomhet ved suging i trapper. Sørg for å stå støtt.
- ▶ Strømledningen og sugeslangen må ikke trekkes over skarpe kanter, knekkes eller komme i klem.
- ▶ Legg alltid strømledningen og sugeslangen slik at ingen kan snuble i dem.
- ▶ Dersom det lekker ut skum eller væske, må sugeren slås av umiddelbart.
- ▶ Innsiden av dekselet må alltid holdes tørt.
- ▶ Sugeren og tilbehøret må **ikke** tas i bruk dersom:
  - Sugeren har synlige skader (risser/brudd),
  - strømledningen er defekt eller viser tegn på risser eller aldring,
  - det er mistanke om en usynlig defekt (etter et fall).
- ▶ Roterende elektrobørster må ikke komme i berøring med strømledningen.

### ⚠ FARE!

- ▶ Sugeren må ikke brukes i rom med eksplosjonsfare.
- ▶ Hold sugeren unna brennbare gasser og substanser.

### ⚠ FARE!

- ▶ Brennbare eller eksplosive løsemidler, gjenstander som er impregnert med løsemidler, eksplosjonsfarlig støv, væsker som bensin, olje, alkohol, tynner eller gods som er varmere enn 60 °C må ikke suges opp.
- ▶ Det fører til eksplosjons- og brannfare!

### ⚠ FARE!

- ▶ Reparasjoner skal bare utføres av fagfolk, f.eks. kundetjenesten. Bruk bare originale reservedeler.
- ▶ Apparater som er ufagmessig reparert utgjør en fare for brukeren.

### ⚠ FARE!

- ▶ Stikkontakten på sugeren må bare brukes til formål som er fastsatt i bruksanvisningen.
- ▶ Produsenten tar ikke ansvar for skader som er oppstått ved ikke-forskriftsmessig betjening eller faglig ukorrekt reparasjon.
- ▶ Ikke bruk skjøteledninger med skader.
- ▶ Dersom strømledningen blir skadet, må den erstattes med en spesiell strømledning som kan skaffes av produsenten eller produsentens kundetjeneste.
- ▶ Ved elektrobørsting må de roterende børstene ikke komme i berøring med strømledningen.
- ▶ Spenningen må typeskiltet må stemme overens med nettspenningen.
- ▶ Hver gang etter bruk og før ethvert vedlikehold må sugeren slås av og strømledningen trekkes ut.
- ▶ Trekk bare i strømstøpselet, ikke i strømledningen.
- ▶ Ikke sett inn eller ta ut strømstøpselet med fuktige hender.
- ▶ Strømtilførselen må være sikret via en sikring med egnet strømstyrke.
- ▶ Sugeren må aldri åpnes utendørs i regn eller tordenvær.

### ⚠ ADVARSEL!

- ▶ Sugere i klasse **M** er egnet for oppsuging av tørt, ikke-brennbart støv, ikke-brennbare væsker, trestøv og støv med  $MBC \geq 0,1 \text{ mg/m}^3$ .
- ▶ Sugere i klasse **H** er egnet for oppsuging av tørt, ikke-brennbart støv, kreftfremkallende og sykdomsfremkallende partikler samt ikke-brennbare væsker, trestøv og helseskadelig støv med alle grenseverdier for eksponering.
- ▶ Støvsuger i støvklasse **L** egner seg til opp-/avsuging av tørt, ikke-brennbart, helsefarlig støv med arbeidsplassgrenseverdier  $> 1 \text{ mg/m}^3$ .



### ⚠ ADVARSEL!

- ▶ Personer (inkludert barn) som på grunn av sine fysiske, sensoriske eller mentale evner eller manglende erfaring og kunnskap ikke er i stand til å betjene sugeren trygt bør ikke bruke denne sugeren uten tilsyn og veiledning fra en ansvarlig person.
- ▶ Ved barn, gamle eller svakelige personer skal det vises spesiell forsiktighet.
- ▶ Rett aldri dyser, slanger eller rør mot mennesker eller dyr.

### ⚠ ADVARSEL!

- ▶ Bruk bare børster som er levert sammen med sugeren eller fastlagt i bruksanvisningen. Bruk av andre børster kan begrense sikkerheten.
- ▶ Rengjør og desinfiser sugeren umiddelbart etter bruk for å forebygge algevekst på grunn av lengre tids manglende rengjøring, spesielt ved bruk i næringsmiddelindustrien.
- ▶ Ikke bruk dampstråleapparater eller høytrykksvaskere til rengjøringen.
- ▶ Syre, aceton og løsemidler kan skade sugerdelene.
- ▶ La ikke apparatet stå uten tilsyn. Trekk ut strømledningen ved lengre arbeidspauser.
- ▶ Ikke rengjør filterkassetene med trykkluft.
- ▶ Bruk støvsugeren kun til de spesifiserte arbeidsoppgavene.

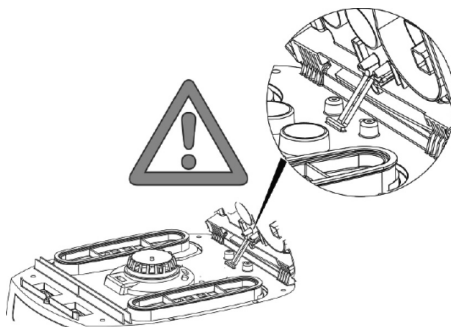
Les bruksanvisningen omhyggelig igjennom før sugeren tas i bruk. Den gir viktige anvisninger for betjeningen, sikkerheten samt vedlikehold og stell. Oppbevar bruksanvisningen omhyggelig og gi den videre til neste eier ved avhending.

Produsenten forbeholder seg rett til å endre på konstruksjon og utstyr.

Det må ikke utføres andre arbeider enn de som er beskrevet i denne bruksanvisningen.

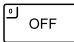
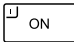
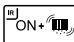

## 1 Før bruk

- ▶ Påse ved utpakkingen at apparatet er fullstendig og ikke har transportskader.
- ▶ Før bruk skal brukeren forsynes med informasjon, anvisninger og opplæring for bruk av sugeren og om de substansene den skal brukes til, inkludert informasjon om sikker håndtering av det oppsugde materialet.



## 2 Display- og betjeningslementer

Velg følgende funksjoner og innstillinger:

0		Sugeren slått av	- Stikkkontakten spenningsførende
I		Sugeren går	- Stikkkontakten spenningsførende - Automatisk vibratorfunksjon av
IR		Sugeren går	- Stikkkontakten spenningsførende - Automatisk vibratorfunksjon på
AR		Beredskapsdrift	- Stikkkontakten spenningsførende - Automatisk vibratorfunksjon på - Sugeren slås på og av via et elektro-/trykkluftverktøy som er koblet til stikkkontakten.
		Automatisk vibratorfunksjon	- Under sugingen blir foldefilterkassetten rengjort avvekslende når en bestemt vakuumer verdi nås da det fortsatt er tilstrekkelig sugeluft tilgjengelig.
		Fyllingsindikator	- Fyllingsindikatoren lyser når beholderen er full og/eller sugeslangen er tilstoppet. På sugere i klasse <b>M</b> og <b>H</b> utløses dessuten et lydsignal.
		Innstilling av sugeslange-diameter	- Bestem maksimal vakuumer verdi for den automatiske vibrasjonen.

## 3 Igangsetting

### 3.1 Slå på og av

Når strømledningen er tilkoblet står stikkkontakten på sugeren alltid under spenning, uavhengig av bryterens innstilling.

#### ⚠ FORSIKTIG!

Elektroverktøy eller trykkluftverktøy må alltid være avslått når de kobles til

#### ANVISNING

I bryterstillingen >0< kan stikkkontakten på sugeren brukes som skjøteledning.

⚠ **Tilkoblingsverdi:** Suger + tilkoblet apparat maksimalt 16 A.

- ▶ Sett støpselet inn i stikkkontakten

>0<	Sugeren slått av
>1<	Sugeren slått på uten vibratorfunksjon
>1R<	Sugeren slått på med automatisk vibratorfunksjon
>AR<	Sugeren i standby Først når verktøyet slås på, slås sugeren automatisk på. Når verktøyet slås av, går sugeren i ytterligere ca. 10 sekunder for å forhindre at en restmengde blir etterlatt i slangen.

- ▶ Sett sugeren på bryterstilling >0<.
- ▶ Trekk ut stikkkontakten etter avslutning.
- ▶ Sugerøret kan oppbevares ved å stikke det inn i tilbehørsdepotet\* på bakveggen av beholderen og feste det.
- ▶ Slangeendene kan stikkes i hverandre slik at ingen smuspartikler slipper ut.

#### ⚠ FORSIKTIG!

**Valgbryter for minimumsvolumstrømsignal (horn og lys) på sugere i klasse «M» og «H»**

I modiene >AR< og >1R< foretas følgende innstilling, avhengig av slangediametere:

Innvendig slangediameter	Bryterstilling
Ø 35 mm	Ø 35
Ø 27 mm	Ø 27
Ø 21 mm	Ø 21

Det foretas ingen turtallsregulering.  
Sugeren går alltid på maks. turtall.

- ▶ Sett strømstøpselet på sugeren inn i stikkkontakten.
- ▶ Sett bryteren for normaldrift uten vibreringsfunksjon på «1», for normaldrift med vibreringsfunksjon på «1R» eller for beredskapsdrift på «AR».
  - ↳ Sugeren er klar til suging.
- ▶ Sett bryteren på «O» etter sugingen.
  - ↳ Sugeren er slått av.

- ▶ Trekk strømstøpselet på sugeren ut av stikkkontakten.
- ▶ Rydd bort strømledningen.
- ▶ Ta av elektro-/trykkluftverktøyet.

(\* avhengig av utstyrsvariant)

## 4 Driftstyper

- ▶ Ved bruk av håndtaksrøret kan sugereffekten tilpasses ved hjelp av inntaksluftskvyveren.

### 4.1 Tørrsuging

Sug bare med tørt filter, suger og tilbehør for at støvet ikke skal bli klebrig og danne avleiringer.

Ved suging av rust, sement, gips, mel eller lignende støv anbefaler vi å sette inn en Fleece-filterpose skal alltid brukes sammen med foldefilterkassetter.

#### ANVISNING

Sugere i klassene M, H og H-asbest skal fortrinnsvis brukes som tørrsugere.

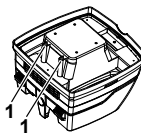
### 4.2 Våtsuging

#### ⚠ ADVARSEL!

Dersom det lekker ut skum eller væske, må sugeren slås av umiddelbart.

- ▶ Tøm beholderen og eventuelt filterkassetten.

#### ANVISNING



Rengjør vannstandssensorene (1) regelmessig, og undersøk dem ved tegn på skade.

- ▶ Sug uten fleece-filterpose.  
Foldefilterkassetten er egnet til våtsuging.  
Den innebygde sensoren kobler ut motoren når beholderen er full. Håndteringen av støvsugeren kan reduseres ved fylt beholder.
- ▶ Tøm sugeren (se «6 Tømme beholderen»).

#### ⚠ FORSIKTIG!

Dersom sugeren ikke slås av, forblir gjenstartssikringen aktiv. Sugeren er først driftklar igjen når den er slått av og deretter på igjen.

- ▶ Før tømming skal først sugeslangen tas ut av væsken.
- ▶ På grunn av høy sugereffekt og strømningsgunstig beholderform kan litt vann renne tilbake ut av slangen etter at apparatet er slått av.
- ▶ Ved etterfølgende tørrsuging må tørt filter settes inn.

## ANVISNING

Ved hyppig vekslning mellom tørr- og våtsuging anbefaler vi bruk av et ytterligere filtersett, fortrinnsvis polyester-foldefilterkassetter.

## 5 Permanent filterrengjøring

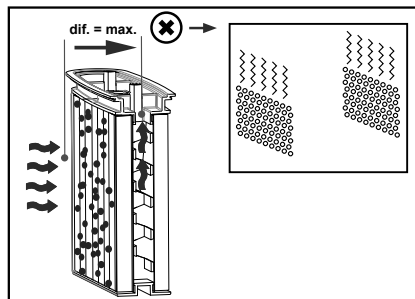
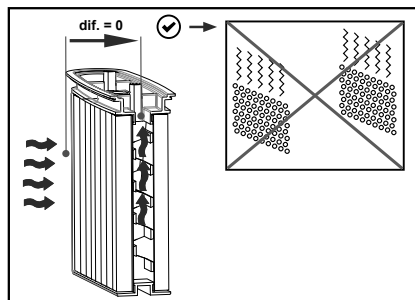


Sugeren er utstyrt med en elektromagnetisk filterrengjøring, slik at klebrig støv kan ristes av fra foldefilterkassetene.

Foldefilterkassetene blir rengjort vekselvis etter hverandre, slik at det kan arbeides kontinuerlig.



- Stadig påfyllingsnivåovervåking av filteret gjennom trykkdifferansemåling, for en absolutt nøyaktig behovsstyrt filterrengjøring i løpet av driften
- Gjennom dette garanteres konstant, høy luftstrøm i løpet av driften, også ved kritiske støvtyper



## 6 Tømme beholderen

### ANVISNING

Bare tillatt ved støv med MBC > 1 mg/m<sup>3</sup>

Slå av sugeren, trekk ut strømstøpset.

- ▷ Åpne dekslene.
- ▷ Ta deksel og sugeslange av fra beholderen.
- ▷ Vipp ut beholderen.

## 6.1 Bortskaff fleece-filterposen

- ▷ Trekk ut strømstøpset (se den korte bruksanvisningen ).
- ▷ Trekk ut munningsbeskyttelsen.
- ▷ Ta av sugeslangen, lukk sugestussen med en propp\*.
- ▷ Åpne sidedekslene, ta av overdelen.
- ▷ Trekk flensen forsiktig av fra sugestussen og lukk flensen.
- ▷ Avfallshåndter det sugde materialet i henhold til de forskriftsmessige bestemmelsene.


## 6.2 Avfallshåndter PE-tømme- og avfallsposen

- ▷ PE-tømme- og avfallspose: Slå på sugeren, vibrer foldefilterkassetene. Slå av sugeren (se den korte bruksanvisningen ).
- ▷ Trekk ut munningsbeskyttelsen.
- ▷ Ta av sugeslangen, lukk sugestussen med en propp\*.
- ▷ Åpne sidedekslene, ta av overdelen.  
Sett overdelen på bryterstilling >IR< før den settes ned, slik at eventuell svevestøv blir sugd opp.
- ▷ Lukk PE-tømme- og avfallsposen forsiktig med det vedlagte lukkebåndet.
- ▷ Trekk flensen forsiktig av fra sugestussen og lukk den.
- ▷ Ta PE-tømme- og avfallsposen forsiktig ut av beholderen.
- ▷ Avfallshåndter det sugde materialet i henhold til de forskriftsmessige bestemmelsene.

### 6.3 Sett inn fiberduk-filterpose iPulse L M H

#### MERK

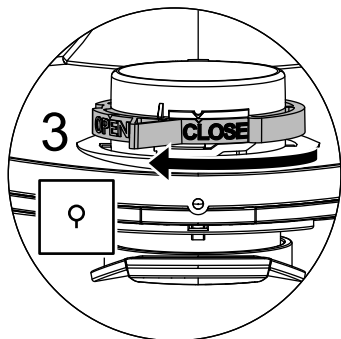
Bruk kun fiberduk-filterposer for tørr støvsuging.

- ▶ Skyv flensen helt over inntakskontakten (se den korte bruksanvisningen )

#### MERK

##### Betjene rotasjonsbryteren

- ▶ Vri den røde rotasjonsbryterens innside til posisjon CLOSE til stoppet på markøren ▲ .



### 6.4 Sett inn PE tømme- og bortskaffingspose iPulse X M H

#### ANVISNING

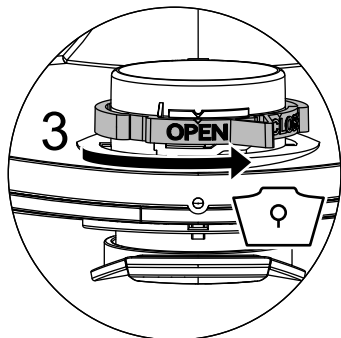
Bare sugere i klasse M og H med spesialbeholder og dreieskyver i sugeåpningen av typene RP350YDM og RP350YDH er egnet for bruk av PE-tømme- og avfallsposer.

#### MERK

##### Betjene rotasjonsbryteren

- ▶ Vri den røde rotasjonsbryterens innside til posisjon OPEN til stoppet på markøren ▲ .

- ▶ Skyv flensen helt over inntaket.
- ▶ Plasser den øvre poseåpningen over beholderkanten.



## 7 Bytte filter

### 7.1 Bytte foldefilter

(Se den korte bruksanvisningen )

- ▶ Rist av foldefilterkassetten før bytte av filter.
- ▶ Drei låsen på sperren 90° mot klokken med en mynt eller lignende, og trykk sperren bakover.
- ▶ Klapp opp panseret
- ▶ Ta ut foldefilterkassetten og legg den umiddelbart i en støvtett kunststoffpose, lukk den og avfallshåndter den på forskriftsmessig måte.
- ▶ Sett inn nye foldefilterkassetter.
- ▶ Løft opp låsebøylen, klapp ned panseret og lås det med et lett trykk.

### 8 Bytte motorbeskyttelsesfilter

(Se den korte bruksanvisningen )

#### ANVISNING

Dersom motorbeskyttelsesfilteret er tilsmusset, tyder det på defekte filterkassetter.

- ▶ Bytt foldefilterkassetten.
- ▶ Bytt motorbeskyttelsesfilteret eller vask det under rennende vann, tørk det og sett det inn igjen.

## 9 Transport

- ▶ Fjern sugeslangen.
- ▶ Lukk inntakskontakten med hetten.
- ▶ Plasser toppseksjonen på beholderen (lukk sidehengslene).
- ▶ Legg tilbehøret i egnede plastposer og lukk posene, eller stikk tilbehøret i verktøypotet.
- ▶ Sett enden på sugeslangen inn i begynnelsen på sugeslangen.
- ▶ Legg slangen rundt sugeren og klem den inn ved håndtaket (se den korte bruksanvisningen).

## 10 Vedlikehold

### MERK

Slå av sugeren og trekk ut strømstøpselet hver gang sugeren skal vedlikeholdes.

Ved vedlikehold foretatt av brukeren må sugeren

- tas fra hverandre,
- rengjøres og
- vedlikeholdes

i den grad det kan utføres uten at det utgjør en fare for vedlikeholdspersonalet og andre personer.

### Forsiktighetsforanstaltninger

Egnede forsiktighetsforanstaltninger omfatter

- Rengjøring før demontering,
- Sørg for filtrert tvangsventilasjon på stedet der sugeren skal demonteres,
- rengjøring av vedlikeholdsområdet og
- egnet personlig verneutstyr.

### Forsiktighetsforanstaltninger for sugere i klasse H og M

Sugeren skal støvsuges utvendig og tørkes ren eller behandles med tetningsmiddel før den tas ut av det farlige området. Alle sugerdeler må anses som forurenset når de tas ut av det farlige området, og man må treffe egnede tiltak for å unngå støvspredding.


### Forurensete gjenstander

Når vedlikeholds- og reparasjonsarbeider utføres må alle forurensete gjenstander som ikke kunne rengjøres tilfredsstillende skrotes (avfals håndteres). Slike gjenstander må legges i tette poser i overensstemmelse med gjeldende bestemmelser for håndtering av slikt avfall.

## 10.1 Testing av støvsugerens effektivitet

**MERKNAD:** I tillegg bør sugere i klasse **H** effektkontrolleres minst en gang i året.

Det må være en tilstrekkelig *Luftutvekslingsrate L* i rommet når ventilasjonsluften går tilbake. For øvrige anvisninger henvises til de nasjonale bestemmelsene.

Dersom sugerens sugeeffekt avtar og rengjøringen av foldefilterkassetene blir hyppigere, eller sugeeffekten forsvinner (forutsatt at beholderen er tømt og Fleece-filterpose er byttet), er det nødvendig å bytte foldefilterkassetene (se den korte bruksanvisningen  og avsnitt 7.1).

## 10.2 Rengjøring

### MERK

Syrer, aceton og løsningsmidler kan skade deler av støvsugeren.

- ▶ Rengjør beholderen og tilbehør med vann.
- ▶ Tørk av toppseksjonen med en fuktig klut.
- ▶ La beholderen og tilbehør tørke.

## 10.3 Reparasjon

### ⚠ FARE!

- ▶ Sugere som er ufagmessig reparert utgjør en fare for brukeren.
- ▶ Reparasjoner skal bare utføres av fagfolk, f. eks. kundetjenesten. Bruk bare originale reservedeler.

## 11 Selvhjelp ved feil

### ANVISNING

Det er ikke alltid funksjonsfeil skyldes defekt på sugeren.

Feil	Mulig årsak	Tiltak
Avtakende sugeeffekt	Skittent filter	Rengjør.
	Fleece-filterpose full	Bytt.
	Beholder full	Tøm.
	Dyse, rør eller slange tilstoppet	Rengjør.
Sugeren starter ikke	Står strømtøpselet i stikkontakten?	
	Er nettet strømløst?	
	Er strømledningen i orden?	
	Er dekselet riktig lukket?	
	Er vannsensoren koblet ut?	
Står sugeren i beredskapsdrift «AR»?	Still på «I» eller «IR» (se «2 Display- og betjenings-elementer»).	
Sugeren går ikke når verktøyet slås på i >AR<-modus	Står strømtøpselet på verktøyet i stikkontakten?	Sett strømtøpselet i støvsugerens stikkontakt
	Er magnetventilen for trykkluft-innkoblingsautomatikken* skitten?	Skyll trykkluft-innkoblingsautomatikken* med alkohol
PE-tømme- og avfallsposen blir sugd mot filteret	Dreieskyveren står i feil posisjon	Still dreieskyveren i posisjon OPEN (se «6.4 Sett inn PE tømme- og bortskaffingspose»).
Sugere i klasse <b>M</b> eller <b>H</b> : Støv i beholder ved innsatt papirfilter	Dreieskyveren står i feil posisjon	Still dreieskyveren i posisjon CLOSE (se «6.3 Sett inn fiberduk-filterpose»).

Foreta ingen øvrige inngrep, men kontakt det sentrale kundetjenesteverkstedet.

## 12 Originaltilbehør

### ANVISNING

Bruk originalt tilbehør.

Artikkelbetegnelse	Særegenheter/materiale	Bestillingsstørrelse (1 sett)
<b>Fleece-filterpose FBV 25/35</b>	30-l-kunststoffbeholder, tillatt for IFA klasse <b>M</b>	5 Stk.
<b>Filterkassett FK 4300</b>	Cellulosemateriale, tillatt for IFA klasse <b>M</b>	2 Stk.
<b>Filterkassett FKP 4300</b>	Polyestermateriale, tillatt for IFA klasse <b>M</b>	2 Stk.
<b>Filterkassett FKP 4300 HEPA (H 14)</b>	3-lags filterkassett, tillatt for IFA Klasse <b>H</b>	2 Stk.
<b>PE-tømme- og avfallspose</b>	bare for RP-suger i klasse <b>M</b> og <b>H</b>	5 Stk.

## 13 Tekniske data

		RP350YDM	RP350YDH
Spenning		220-240 V~	220-240 V~
Frekvens		50/60 Hz	50/60 Hz
Nominell effekt	Watt	1200	1200
Maks. effekt	Watt	1400	1400
Luftstrøm*	m <sup>3</sup> /h	151	151
Luftstrøm**	m <sup>3</sup> /h	263	263
Vakuu*	hPa	235	235
Vakuu**	hPa	270	270
Lydtrykk	db(A)	69,5	69,5
Vekt	kg	14,4	14,4
Filteroverflate	cm <sup>2</sup>	8400	8400

\* ved slangen, \*\* ved viften

Tilkoblingsledning på sugere med stikkontakt: H07RN-F 3 x 1,5

## 14 Tester og godkjenninger

Elektrotekniske kontroller skal foretas i henhold til forskriftene i den ulykkesforebyggende forskriften (BGV A3) og iht. DIN VDE 0701 del 1 og del 3. Disse kontrollene skal iht. DIN VDE 0702 foretas med regelmessig avstand og etter reparasjoner og endringer.

Sugeren er kontrollert iht. IEC/EN 60335-2-69.

### ANVISNING

Brukte apparater inneholder verdifulle materialer som er egnet til gjenvinning. **Sugeren skal ikke kastes som husholdningsavfall**, men skal avfallshåndteres på faglig korrekt måte gjennom egnede oppsamlingsystemer, f. eks. kommunens innsamlingssted.

### GARANTI

Vi garanterer HiKOKI elektroverktøy i samsvar med lovfestet/landsspesifikke forskrifter. Denne garantien dekker ikke feil eller skader på grunn av misbruk, vanstell, eller normal slitasje. Hvis du ønsker å klage, vennligst send elektroverktøyet, ikke demontert, med GARANTISERTIFIKATET som finnes på slutten av denne brukerveiledningen, til et autorisert HiKOKI-verksted.



# Suomenkielinen käännös

Tuote:	imuri kuivaan ja märkään käyttöön
Tyyppi:	RP350YDM RP350YDH
Laitteet täyttävät seuraavien asiaankuuluvien määräysten vaatimukset:	EY:n konedirektiivi 2006/42/EY EY:n EMC-direktiivi 2004/108/EY
Sovelletut harmonisoidut normit:	EN 12100-1, EN 12100-2, EN 60335-1, EN 60335-2-69, EN 55014-1, EN 55014-2, EN 61000-3-2
Sovelletut kansalliset normit ja tekniset erittelyt:	DIN EN 60335-1, DIN EN 60335-2-69

Luokkien **M** ja **H** on tarkastettu ja hyväksytty saksalaisen IFA-tarkastuslaitoksen ja normin DIN EN 60335-2-69 (ml.) liitteen AA mukaisesti.



## ⚠ VAARA!

- ▶ Tukehtumisvaara
  - Pakkausmateriaaleja, kuten foliopusseja, ei saa antaa lasten käsiin.
- ▶ Imurin päälle ei saa nousta eikä sen päällä saa istua.
- ▶ Imuria on käytettävä erityisen varovaisesti imuroitaessa portaita. Muista seistä tukevassa asennossa.
- ▶ Liitäntäjohtoa ja imuletkua ei saa vetää terävien reunojen ylitse, taittaa eikä saattaa puristuksiin.
- ▶ Liitäntäjohto ja imuletku on aina vedettävä siten, ettei kukaan voi kompastua niihin.
- ▶ Imuri on sammutettava välittömästi, jos siitä alkaa pursuta ulos vaahtoa tai nestettä.
- ▶ Kannen sisäpinta tulee aina pitää kuivana.
- ▶ Imuria ja sen lisävarusteita ei saa käyttää, jos:
  - imurissa on silmännähtäviä vaurioita (halkeamia tai murtumia)
  - sähköjohto on viallinen tai siinä on murtumia tai käyttöiän mukana tuomia kulumia
  - on aihetta olettaa, että laitteessa voi olla vika, joka ei näy (kaatumisen jälkeen).
- ▶ Pyörivien sähköharjojen ei saa antaa koskettaa sähköjohtoa.

## ⚠ VAARA!

- ▶ Imuria ei saa käyttää räjähdysalttiissa tiloissa.
- ▶ Imuri on pidettävä loitolla syttyivistä kaasuista ja aineista.

## ⚠ VAARA!

- ▶ Imurilla ei saa imeä palavia eikä räjähtäviä liuotusaineita, liuotusaineeseen upotettua tavaraa, räjähdysaltista pölyä, sellaisia nesteitä kuten bensaa, öljyä, alkoholia tai ohennetta eikä kohteita, joiden lämpötila ylittää 60 °C.
- ▶ Tällöin saattaisi syntyä palamis- ja räjähdysvaara!

## ⚠ VAARA!

- ▶ Korjaustoimet tulee jättää ala ammattilaisille, eli esim. valmistajan asiakaspalvelulle. Laitteessa tulee käyttää ainoastaan alkuperäisvaraosia.
- ▶ Väärin suoritettut korjaustoimenpiteet voivat aiheuttaa vaaratilanteita käyttäjälle.

## ⚠ VAARA!

- ▶ Imurissa olevaa pistorasiaa tulee käyttää pelkästään käyttöohjeessa mainittuihin tarkoituksiin.
- ▶ Valmistaja ei vastaa tarkoitusten vastaisen, väärän käytön tai väärin suoritettun korjaustoimen aiheuttamista vahingoista.
- ▶ Laitteessa ei saa käyttää vaurioituneita jatkojohtoja.
- ▶ Imurin sähköjohdon vaurioituessa johto on vaihdettava valmistajalta tai tämän asiakaspalvelusta saatavaan erityisvalmisteiseen sähköjohtoon.
- ▶ Jos laitteessa käytetään sähköharjaa, pyörivän sähköharjan ei saa antaa koskettaa sähköjohtoa.
- ▶ Sähköverkon jännitteen on vastattava tyyppikilvessä mainittua jännitettä.
- ▶ Imuri on sammutettava ja sen pistoke on irrotettava jokaisen käyttökerran jälkeen ja aina ennen huoltoa.
- ▶ Pistoke tulee irrottaa vetäen itse pistokkeesta eikä sähköjohdosta.
- ▶ Sähköjohtoa ei saa kytkeä virtaverkkoon eikä irrottaa virtaverkosta märin käsin.
- ▶ Virransyötön on oltava suojattu sopivan vahvuisella sulakkeella.
- ▶ Imuria ei saa koskaan avata sateessa eikä ukonilmalla ulkona.

## ⚠ VAROITUS!

- ▶ Luokan **M** imurit soveltuvat kuivien, palamattomien pölyjen, palamattomien nesteiden, puupölyn ja vaarallisten pölyjen (työpaikan raja-arvon ollessa  $\geq 0,1 \text{ mg/m}^3$ ) imemiseen.
- ▶ Luokan **H** imurit soveltuvat kuivien, palamattomien pölyjen, syöpää aiheuttavien ja tauteja tartuttavien hiukkasten sekä palamattomien nesteiden, puupölyn ja myrkyllistä pölyä kaikki työperäisen altistumisen raja-arvoja.
- ▶ Pölyluokan **L** imurit soveltuvat kuivan, palamattoman, terveydelle vaarattomien pölyjen imurointiin  $> 1 \text{ mg/m}^3$  työpaikkaraja-arvoilla.

### ⚠ VAROITUS!

- ▶ Sellaisten henkilöiden (mukaan lukien lasten), jotka eivät pysty käyttämään imuria turvallisesti fyysisten, aisteihin liittyvien tai henkisten ominaisuuksiensa, kokemattomuutensa tai tietämättömyytensä takia, ei pidä käyttää imuria ilman valvontaa tai vastuun kantavan henkilön ohjantaa.
- ▶ Erityistä varovaisuutta vaaditaan lasten, ikääntyneiden tai heikkojen henkilöiden ollessa kyseessä.
- ▶ Suuttimella, letkulla ja putkella ei saa osoittaa ihmisiä eikä eläimiä kohti.

### ⚠ VAROITUS!

- ▶ Käytä ainoastaan imuria varten tarkoitettuja tai käyttöohjeessa mainittuja harjoja. Muiden harjojen käyttö voi heikentää turvallisuutta.
- ▶ Puhdista ja desinfioi imuri viipymättä käytön jälkeen liasta johtuvan itiöiden syntymisen estämiseksi, erityisesti silloin, kun imuria käytetään paikassa, jossa käsitellään elintarvikkeita.
- ▶ Puhdistukseen ei saa käyttää höyrysuihkulaitetta eikä korkeapainepesuria.
- ▶ Hapot, asetonit ja liuotusaineet voivat syövyttää imurin osia.
- ▶ Laitetta ei pidä jättää ilman valvontaa. Virtapistoke tulee irrottaa sähköverkosta, jos työ keskeytyy pitkäksi aikaa.
- ▶ Suodatinkasetteja ei saa puhdistaa paineilmalla.
- ▶ Käytä kulloiseenkin työhön sopivaa pölyimuria. Käytä laitetta vain sille määrättyihin käyttötarkoituksiin.

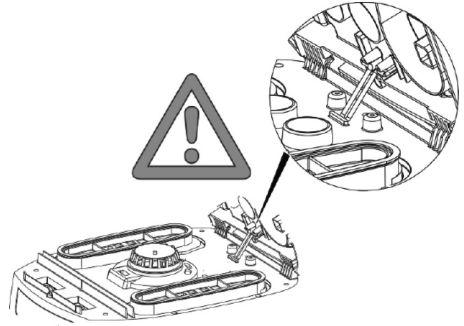
Lue käyttöohje huolellisesti ennen imurin käyttöönottoa. Siinä on tärkeitä ohjeita imurin käyttöön, turvallisuuteen, huoltoon ja hoitoon liittyen. Säilytä käyttöohje huolellisesti ja luovuta se laitteen mahdolliselle seuraavalle omistajalle.

Valmistaja pidättää oikeudet rakenteellisiin ja varusteisiin liittyviin muutoksiin.

Käyttäjän ei pidä suorittaa muita kuin tässä käyttöohjeessa mainittuja toimenpiteitä.

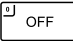
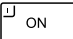
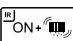

## 1 Ennen käyttöä

- ▶ Laitteen osien täysilukuisuus sekä laitteen ehjyys tulee tarkastaa pakkausmateriaalin poistamisen yhteydessä.
- ▶ Imurin käyttäjille on annettava riittävästi ohjeita ja opastusta imurin käyttöön ja tietoja aineista, joita sillä aiotaan imeä, mukaan lukien tietoja imettyjen aineiden hävittämisestä, ennen laitteen käyttöä.



## 2 Osoittimet ja säätimet

Laitteesta voidaan valita seuraavat toiminnot ja säädöt:

0		Imuri sammutettu	- Pistorasiassa on jännitettä
I		Imuri käynnissä	- Pistorasiassa on jännitettä - Automaattinen täristys pois toiminnasta
IR		Imuri käynnissä	- Pistorasiassa on jännitettä - Automaattinen täristys toiminnassa
AR		Valmiustila	- Pistorasiassa on jännitettä - Automaattinen täristys toiminnassa - Imuri kytketään toimintaan ja sammutetaan pistorasiaan liitetyn sähkö- tai paineilmatyökalun kautta.
		Automaattinen täristys	- Järjestelmä puhdistaa imutoiminnon aikana suodatinkasetit vuorotellen alipaineen saavuttaessa tietyn arvon, joka riittää vielä imuilmaan.
		Täyttötason osoitin	- Täyttötason osoitin palaa säiliön ollessa täysi ja/tai imuletkun ollessa tukossa. Luokkien <b>M</b> ja <b>H</b> laitteista kuuluu lisäksi äänimerkki.
		Imuletkun läpimitan säädin	- Säätimellä voi määrittää suurimman sallitun alipaineen automaattista täristystä varten.

### 3 Käyttöönotto

#### 3.1 Käynnistäminen ja sammuttaminen

Imurin pistorasiassa on aina jännitettä kytkimen asennosta riippumatta, jos laitteen pistoke on liitetty sähköverkkoon.

##### ⚠ HUOMIO!

Sähkötyökalun tai paineilmatyökalun on oltava sammutettuna, kun se kytketään imuriin.

##### VIHJE

Kytkimen ollessa asennossa >0< imurin pistorasiaan voi liittää jatkojohdon.

⚠ **Sähkökytkentä:** imuri + liitetty laite maks. 16 A.

- ▶ Pistokkeen liittäminen pistorasiaan

>0<	Imuri sammutettu
>1<	Imuri toiminnassa ilman täristystä
>IR<	Imuri ja automaattinen täristys toiminnassa
>AR<	Imuri valmiustilassa Imuri käynnistyy automaattisesti vasta työkalun käynnistämishetkellä. Työkalun sammuttamisen jälkeen imuri käy vielä noin 10 sekuntia, mikä estää imettyä ainesta kerääntymästä letkuun.

- ▶ Aseta imurin kytkin asentoon >0<.
- ▶ Vedä pistoke irti käytön jälkeen.
- ▶ Imuputkea tulee säilyttää säiliön takaseinämässä olevassa lisätarviketelineessä\*.
- ▶ Letkun päät voi liittää yhteen, jottei letkusta pääse ulos likahiukkasia.

##### ⚠ HUOMIO!

**Luokkien M ja H valintakytkin vähimmäistilavuusvirran signaalia (äänimerkkiä ja valoa) varten**

Letkun läpimitasta riippuen tiloissa >AR< ja >IR< on käytössä seuraavat säädöt:

Letkun sisäläpimita	Kytkimen asento
∅ 35 mm	∅ 35
∅ 27 mm	∅ 27
∅ 21 mm	∅ 21

Kierroslukua ei voi säätää.

Imuri käy aina suurimmalla mahdollisella kierrosluvulla.

- ▶ Kytke imurin pistoke pistorasiaan.
- ▶ Aseta kytkin asentoon I, jos haluat valita normaalkäytön ilman täristystä, asentoon IR, jos haluat valita normaalkäytön täristyksellä tai asentoon AR, jos haluat valita valmiustilan.
  - ↳ Imuri on imuvalmis.

- ▶ Aseta kytkin imemisen jälkeen asentoon O.
  - ↳ Imuri on sammutettu.
- ▶ Vedä imurin pistoke irti pistorasiasta.
- ▶ Keraa sähköjohto pois.
- ▶ Irrota sähkö- tai paineilmatyökalu.

(\*riippuen varustuksesta)

### 4 Käyttötilat

- ▶ Imutehoa voi säätää sivuilman sulkijalla käyttämällä kahvan putkea.

#### 4.1 Imeminen kuivakäytössä

Ime ainoastaan kuivalla suodattimella, kuivalla imurilla ja kuivilla lisätarvikkeilla, jottei laitteeseen pääse syntymään pölykerääntymiä. Mikäli laitteella imetään nokea, sementtiä, kipsiä, jauhoa tai vastavia pölyjä, on suositeltavaa Kuitukangaspölypussi suodatinpussia. Kuitukangaspölypussi on käytettävä yhdessä suodatinkasettien kanssa.

##### VIHJE

Luokkien M, H ja H-asbesti imureita tulee käyttää mieluiten kuivakäytössä.

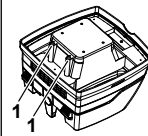
#### 4.2 Märkäkäyttö

##### ⚠ VAROITUS!

Imuri on sammutettava välittömästi, jos siitä alkaa pursuta ulos vaahtoa tai nestettä.

- ▶ Säiliö ja mahdollinen suodatinkasetti on tyhjennettävä.

##### VIHJE



Puhdista veden täyttötason anturi (1) ja tutki ne vaurioiden varalta säännöllisesti.

- ▶ Imurointi ilman kuitukangaspölypussia.  
Laskosuodattimet soveltuvat märkäimurointiin. Sisäänrakennettu anturi kytkee moottorin pois päältä kun säiliö on täysi. Täydellä säiliöllä voi olla vaikutus imurin käsittelyyn.
- ▶ Tyhjennä säiliö (katso kappaletta 6, "Säiliön tyhjentäminen").

##### ⚠ HUOMIO!

Ellei imuria sammuteta, käynnistysesto pysyy toiminnassa. Imuria voi käyttää vasta sammuttamisen ja uudelleen käynnistämisen jälkeen.

- ▷ Imuletku tulee ottaa pois nesteestä ennen tyhjentämistä.
- ▷ Letkusta voi valua hieman vettä sammuttamisen jälkeen suuren imutehon ja virtaukselle otollisen säiliön muodon takia.
- ▷ Käytä kuivaa suodatinta, jos imet laitteella tämän jälkeen kuivakäytössä.

#### VIHJE

Jos laitetta käytetään usein vuorotellen kuiva- ja märkäkäytössä, on suositeltavaa käyttää ylimääräistä suodatinsarjaa, mieluiten polyesterisuodatinkasetteja.

## 5 Jatkuva suodattimien puhdistus

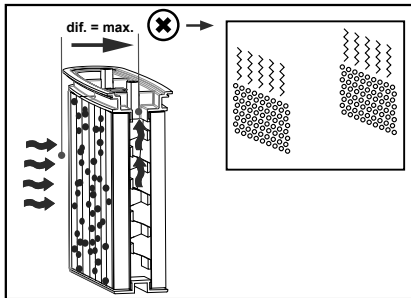
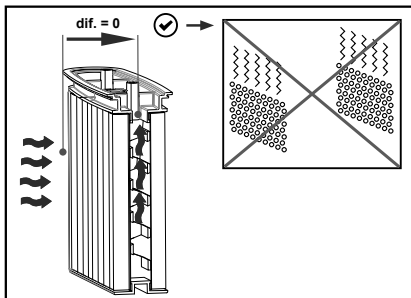


Imuri on varustettu sähkömagneettisella suodattimien puhdistimella, joka tärisyttää kerääntyneen pölyn suodatinkaseteista.

Toiminto puhdistaa suodatinkasetteja jatkuvasti vuorotellen, jolloin keskeytymätön työskentely on mahdollista.



- Jatkuva suodattimien täyttötason valvonta paine-eron mittauksella ehdottomasti tarkkaa tarveohjattua suodatinpuhdistusta varten käytön aikana
- Tämän ansiosta jatkuva suuri ilmavirtaus on taattu käytön aikana, myös kriittisten pölytyyppien ollessa kyseessä



## 6 Säiliön tyhjentäminen

#### VIHJE

Sallittu ainoastaan pölyillä, joita koskee työpaikan raja-arvo > 1 mg/m<sup>3</sup>.

Sammuta imuri ja irrota pistoke.

- ▷ Avaa kiinnittimet.
- ▷ Ota kansi ja imuletku irti säiliöstä.
- ▷ Käännä säiliö ylösalaisin.

## 6.1 Hävitä kuitukangaspölypussi.

- ▷ Irrota pistoke (katso pikaohjetta ).
- ▷ Ota käyttöön suusuoja.
- ▷ Irrota imuletku ja sulje imuistukka tulpalla\*.
- ▷ Avaa kyljissä olevat kiinnittimet ja ota yläosa pois.
- ▷ Vedä laippa irti imuistukasta ja sulje laippa.
- ▷ Hävitä imemäsi aines voimassa olevien määräysten mukaisesti.


## 6.2 PE-tyhjennys- ja hävityspussien hävittäminen

- ▷ PE-tyhjennys- ja hävityspussi: Käynnistä imuri ja tärisytä suodatinkasetteja. Sammuta imuri (katso pikaohjetta ).
- ▷ Ota käyttöön suusuoja.
- ▷ Irrota imuletku ja sulje imuistukka tulpalla\*.
- ▷ Avaa kyljissä olevat kiinnittimet ja ota yläosa pois. Aseta yläosan kytkin ennen yläosan irrottamista asentoon >IR<, jotta laite imee mahdolliset tipahtelevat pölykerääntymät.
- ▷ Sulje PE-tyhjennys- ja hävityspussi varovasti mukana toimitulla narulla.
- ▷ Vedä laippa irti imuistukasta ja sulje laippa.
- ▷ Ota PE-tyhjennys- ja hävityspussi varovasti irti säiliöstä.
- ▷ Hävitä imemäsi aines voimassa olevien määräysten mukaisesti.

## 6.3 Lisää kuitukangaspölypussi **iPulse L M H**

### HUOMAA

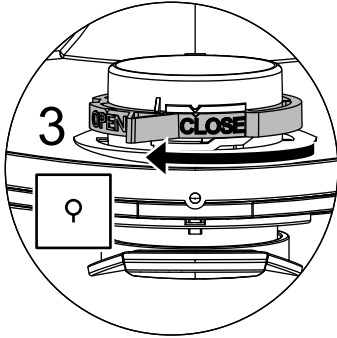
Käytä kuitukangaspölypussia vain kuivaimurointiin.

- ▶ Työnnä laippa kokonaan imuistukan päälle (katso pikaohjetta )

### HUOMAA

#### Sulkimen käyttö

- ▶ Käännä sisäpuolella oleva punainen suljin CLOSE (kiinni) -asentoon ▲ -merkissä olevaan pysähdykseen asti.



## 6.4 Lisää PE-tyhjennys- ja hävityspussi **iPulse X M H**

### **iPulse X M H**

### VIHJE

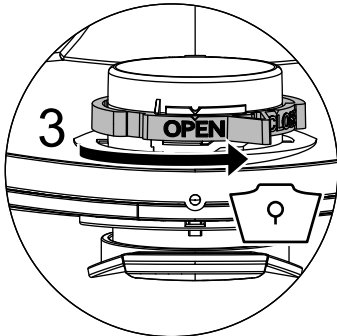
PE-tyhjennys- ja hävityspussit soveltuvat ainoastaan luokkien **M** ja **H** imureihin, joissa on erikoissäiliö ja imuaukon suljin ja jotka ovat tyyppiä RP350YDM tai RP350YDH.

### HUOMAA

#### Sulkimen käyttö

- ▶ Käännä sisäpuolella oleva punainen suljin OPEN (auki) -asentoon ▲ -merkissä olevaan pysähdykseen asti.

- ▶ Liu'uta laippa kokonaan imuistukan päälle.
- ▶ Vie pussin yläosan suu säiliön reunan ylitse.



## 7 Suodattimen vaihtaminen

### 7.1 Rypytytyn suodattimen vaihtaminen

(Katso pikaohjetta )

- ▶ Tärisytä suodatinkasetteja ennen niiden vaihtamista.
- ▶ Kierrä salvan lukitsinta kolikolla tai vastaavalla esineellä 90° vastapäivään ja paina salpaa taaksepäin.
- ▶ Käännä suojuus auki.
- ▶ Laita irrottamasi suodatinkasetit välittömästi pölytiiviiseen muovipussiin, sulje pussi ja hävitä asianmukaisesti.
- ▶ Aseta uudet suodatinkasetit paikoilleen.
- ▶ Nosta lukitussankaa, käännä suojuus alas ja lukitse se painamalla sitä kevyesti.

### 8 Moottorin suojasuodattimen vaihtaminen

(Katso pikaohjetta )

### HUOMAA

Likaantunut moottorin suojasuodatin on merkki viallisista suodatinkaseteista.

- ▶ Vaihda suodatinkasetit.
- ▶ Vaihda moottorin suojasuodatin tai pese se juoksevassa vedessä, kuivaa ja aseta takaisin paikoilleen.

## 9 Kuljettaminen

- ▶ Irrota imuletku.
- ▶ Sulje imuistukka tulpalla.
- ▶ Aseta yläosa säiliöön (sulje sivusalvat).
- ▶ Aseta lisätarvikkeet sopivaan muovipussiin ja sulje se tai aseta lisätarvikkeet lisätarviketelineeseen.
- ▶ Liitä imuletkun alku- ja loppupää toisiinsa.
- ▶ Kierrä letku imurin ympärille ja kiinnitä kahvalla (katso pikaohjetta).



## 10 Huoltaminen

### HUOMAA

Imuri on sammutettava ja pistoke on irrotettava ennen jokaista huoltokertaa.

Käyttäjän tulee pitää imuri kunnossa

- purkamalla se osiin
- puhdistamalla
- ja huoltamalla sen

saattamatta itseään ja muita henkilöitä vaaratilanteisiin.

### Varotoimenpiteet

Vaadittavia varotoimenpiteitä ovat

- puhdistus ennen osien purkamista
- niiden paikallisten suodatettavien tuuletusjärjestelmien valmistelu, joista imuri aiotaan irrottaa
- huoltoalueen puhdistus
- sopivien henkilösuojainten käyttö.

### Luokkien H ja M imureita koskevat varotoimenpiteet

Imurin ulkopinnat puhdistetaan imemällä ja pyyhkimällä niistä pöly tai käsittelemällä ne tiivistysaineella, ennen kuin imuri viedään pois vaaralliselta alueelta. Kaikkien imurin osien on katsottava olevan likaisia, kun imuri viedään pois vaaralliselta alueelta, joten pölyn leviämisen estämiseksi on ryhdyttävä tarpeellisiin toimenpiteisiin.


### Likaiset tarvikkeet

Huolto- ja korjaustoimien yhteydessä on hävitettävä kaikki likaantuneet tarvikkeet, joita ei voida puhdistaa tyydyttävästi. Tällaiset tarvikkeet on hävitettävä vuotamattomissa pusseissa kyseisille materiaaleille määritettyjä voimassa olevia määräyksiä noudattaen.

## 10.1 Imurin toiminnan testaaminen

**HUOMAUTUS:** Lisäksi luokan **H** imutoiminnon moitteeton toiminta on tarkastettava vähintään kerran vuodessa.

Käyttöpaikan *ilmanvaihtuvuuden* on oltava riittävä, jos poistoilma tyhjentyy samaan huoneeseen. Lisätietoja on nähtävissä kansallisista määräyksistä.

Jos imurin imuteho heikkenee ja eikä lisäänty edes tärisyttämällä suodatinkasetteja enemmän (sillä edellytyksellä, että säiliö on tyhjennetty ja kuitukangaspölypussi vaihdettu), on välttämätöntä vaihtaa suodatinkasetit (katso pikaohjetta  ja kappaletta 7.1).

## 10.2 Puhdistaminen

### VIHJE

Hapot, asetoni ja liuotusaineet voivat vahingoittaa imurin osia.

- ▶ Puhdista säiliö ja lisätarvikkeet vedellä.
- ▶ Pyyhi yläosa kostealla liinalla.
- ▶ Anna säiliön ja lisätarvikkeiden kuivua.

## 10.3 Korjaaminen

### ⚠ VAARA!

- ▶ Väärin suoritettujen korjaustoimenpiteiden voi aiheuttaa vaaratilanteita käyttäjälle.
- ▶ Korjaustoimet tulee jättää ala ammattilaisille, eli esim. valmistajan asiakaspalvelulle. Laitteessa tulee käyttää ainoastaan alkuperäisvaraosia.

## 11 Omatoiminen häiriöiden poistaminen

VIHJE		
Toimintahäiriöt eivät välttämättä merkitse sitä, että imuri olisi viallinen.		
Häiriö	Mahdollinen syy	Poistotoimenpide
Imuteho on heikentynyt.	Suodatin on likainen.	Puhdista.
	Kuitukangaspölypussi täynnä	Vaihda.
	Säiliö on täysi.	Tyhjennä.
	Suutin, putki tai letku on tukkeutunut.	Puhdista.
Imuri ei käynnisty.	Onko pistoke kytketty pistorasiaan?	
	Onko sähköverkossa jännitettä?	
	Onko sähköjohto kunnossa?	
	Onko kansi kunnolla kiinni?	
	Onko vesianturi sammutettu?	
	Onko imuri valmiustilassa AR?	Aseta kytkin asentoon I tai IR (katso kappaletta 2, "Osoittimet ja säätimet").
Imuri ei käynnisty käynnistettäessä työkalu tilassa >AR<.	Onko työkalun pistoke kytketty laitteen pistorasiaan?	Kytke pistoke pölynimurin pistorasiaan.
	Onko paineilman käynnistysautomaatiikan* magneettiventtiili liikainen?	Huuhtele paineilman käynnistysautomaatika* alkoholilla.
Järjestelmä imee PE-tyhjennys- ja hävityspussia suodattimeen.	Sulkimen asento on väärä.	Vie suljin asentoon OPEN (katso kappaletta 6.4, "Lisää PE-tyhjennys- ja hävityspussi").
Luokkien M ja H imurit: säiliössä on pölyä paperisuodattimen ollessa paikoillaan.	Sulkimen asento on väärä.	Vie suljin asentoon CLOSE (katso kappaletta 6.3, "Lisää kuitukangaspölypussi").

Älä suorita muita toimenpiteitä, vaan ota yhteyttä asiakaspalveluun.

## 12 Alkuperäisvaraosat

VIHJE		
Käytä alkuperäisvaraosia.		
Tuotteen nimi	Erityisominaisuudet/materiaali	Tilattava määrä (1 sarja)
Kuitukangaspölypussi FBV 25/35	tarkoitettu 30 litran muovisäiliöön, sallittu Saksan työturvallisuuslaitoksen IFA:n mukaista M-luokkaa varten	5 kpl
Suodatinkasetti FK 4300	selluloosamateriaalia, sallittu Saksan työturvallisuuslaitos IFA:n mukaista M-luokkaa varten	2 kpl
Suodatinkasetti FKP 4300	polyesterimateriaalia, sallittu Saksan työturvallisuuslaitos IFA:n mukaista M-luokkaa varten	2 kpl
Suodatinkasetti FKP 4300 HEPA (H 14)	3-kerroksinen suodatinkasetti, sallittu Saksan työturvallisuuslaitos IFA:n mukaista H-luokkaa varten	2 kpl
PE-tyhjennys- ja hävityspussi	ainoastaan M- ja H-luokkien RP-imureihin	5 kpl

## 13 Tekniset tiedot

		RP350YDM	RP350YDH
jännite		220–240 V ~	220–240 V ~
taajuus		50/60 Hz	50/60 Hz
nimellisteho	wattia	1200	1200
maks. teho	wattia	1400	1400
ilmavirta*	m <sup>3</sup> /h	151	151
ilmavirta**	m <sup>3</sup> /h	263	263
alipaine*	hPa	235	235
alipaine**	hPa	270	270
äänipaine	db(A)	69,5	69,5
paino	kg	14,4	14,4
Suodatinpinta	cm <sup>2</sup>	8400	8400

\* letkussa, \*\* tuulettimessa

Sähköjohto pistorasialla varustetuissa imureissa: H07RN-F 3 x 1,5

## 14 Tarkastukset ja tyyppihväksynät

Sähkötekniset tarkastukset on suoritettava turvallisuusmääräyksen BGV A3 ja normin DIN VDE 0701 osien 1 ja 3 mukaisesti. Kyseiset tarkastukset ovat normin DIN VDE 0702 mukaan välttämättömiä säännöllisin väliajoin ja kunnossapidon tai muutoksen tekemisen jälkeen.

Imurit on tarkastettu ja hyväksytty normin IEC/EN 60335–2–69 mukaisesti.

### VIHJE

Käytetyt laitteet sisältävät arvokkaita materiaaleja, joita voidaan käyttää uudelleen. **Imureita ei saa hävittää tavallisen kotitalousjätteen mukana**, vaan ne on vietävä asianmukaiseen keräyspisteeseen, joka voi olla esim. kunnallinen jätteenkeräyspiste.

### TAKUU

Myönämme HiKOKI-sähkötyökaluille takuun lakisäätöiden/kansallisten erityissääntelyiden mukaisesti. Tämä takuu ei kata vikoja tai vaurioita, jotka johtuvat vääränlaisesta tai kielletystä käytöstä tai normaalista kulumisesta. Reklamaatiotapauksessa lähetä purkamaton sähkötyökalu ja tämän käyttöoppaan lopussa oleva TAKUUSERTIFIKAATTI valtuutettuun HiKOKI-huoltokeskukseen.

# Ελληνικά

Προϊόν:	Αναροφητήρας για υγρό και στεγνό καθάρισμα
Τύπος:	RP350YDM RP350YDH
Ο τρόπος κατασκευής των συσκευών συμμορφώνεται με τους παρακάτω σχετικούς κανονισμούς:	Οδηγία 2006/42/EK περί μηχανών Οδηγία 2004/108/EK για την ΗΜΣ
Εφαρμοσμένα εναρμονισμένα πρότυπα:	EN 12100-1, EN 12100-2, EN 60335-1, EN 60335-2-69, EN 55014-1, EN 55014-2, EN 61000-3-2
Εφαρμοσμένα εθνικά πρότυπα και τεχνικές προδιαγραφές:	DIN EN 60335-1, DIN EN 60335-2-69

Οι αναροφητήρες των κατηγοριών **M** και **H** έχουν υποβληθεί σε ελέγχους σύμφωνα με το πιστοποιητικό ελέγχου IFA (Ινστιτούτο για την Ασφάλεια κατά την Εργασία) και σύμφωνα με το πρότυπο DIN EN 60335-2-69 (συμπερ.) Παραρτήματος AA, οι οποίοι ολοκληρώθηκαν επιτυχώς.



IP24



## ⚠ ΚΙΝΔΥΝΟΣ!

- ▶ Κίνδυνος ασφυξίας
  - Κρατήστε τα υλικά συσκευασίας, όπως τον πλαστικό σάκο, μακριά από παιδιά.
- ▶ Μην κάθεστε και μην ανεβαίνετε ποτέ πάνω στον αναρροφητήρα.
- ▶ Ιδιαίτερη προσοχή απαιτείται όταν καθαρίζετε σκάλες. Δώστε προσοχή στην ασφαλή και σταθερή θέση της συσκευής.
- ▶ Μην τραβάτε το καλώδιο σύνδεσης και τον εύκαμπτο σωλήνα αναρρόφησης από αιχμηρές γωνίες, μην τα κάμπτετε ή τα συνθλίβετε.
- ▶ Τοποθετείτε το καλώδιο σύνδεσης και τον εύκαμπτο σωλήνα αναρρόφησης πάντα με τέτοιο τρόπο, ώστε να μην υπάρχει κίνδυνος να σκοντάψει κάποιος πάνω τους.
- ▶ Σε περίπτωση εκροής αφρού ή υγρού θέστε αμέσως τον αναρροφητήρα εκτός λειτουργίας.
- ▶ Διατηρείτε πάντα το εσωτερικό του καλύμματος στεγνό.
- ▶ **Μην** θέτετε τον αναρροφητήρα και τα εξαρτήματά του σε λειτουργία, όταν:
  - ο αναρροφητήρας παρουσιάζει εμφανείς φθορές (ρωγμές/θραύση),
  - το καλώδιο σύνδεσης στο δίκτυο παρουσιάζει βλάβη, ρωγμές ή δείγματα φυσιολογικής φθοράς,
  - υπάρχει υποψία μη εμφανούς βλάβης (μετά από πτώση).
- ▶ Οι περιστρεφόμενες ηλεκτρικές βούρτσες δεν πρέπει να έρχονται σε επαφή με το καλώδιο σύνδεσης στο δίκτυο.

## ⚠ ΚΙΝΔΥΝΟΣ!

- ▶ Ο αναρροφητήρας δεν πρέπει να τίθεται σε λειτουργία σε περιβάλλον όπου υπάρχει ενδεχόμενο έκρηξης.
- ▶ Κρατάτε τον αναρροφητήρα μακριά από εύφλεκτα αέρια και ουσίες.

## ⚠ ΚΙΝΔΥΝΟΣ!

- ▶ Απαγορεύεται η αναρρόφηση εύφλεκτων ή εκρηκτικών διαλυτικών μέσων, υλικών εμποτισμένων με διαλυτικά μέσα, σκόνης που ενδέχεται να προκαλέσει έκρηξη, υγρών όπως βενζίνη, πετρέλαιο, οινόπνευμα, αραιωτικά μέσα ή υλικά σε θερμοκρασία μεγαλύτερη από 60 °C.
- ▷ Σε αντίθετη περίπτωση υπάρχει κίνδυνος έκρηξης και πυρκαγιάς!

### ⚠ ΚΙΝΔΥΝΟΣ!

- ▶ Οι επισκευές πρέπει να διεξάγονται μόνο από εξειδικευμένο προσωπικό, π.χ. την υπηρεσία εξυπηρέτησης πελατών. Χρησιμοποιείτε μόνο γνήσια ανταλλακτικά.
- ▶ Οι συσκευές που δεν έχουν επισκευαστεί από εξειδικευμένο προσωπικό είναι επικίνδυνες για το χρήστη.

### ⚠ ΚΙΝΔΥΝΟΣ!

- ▶ Χρησιμοποιείτε την υποδοχή ρεύματος του αναρροφητήρα μόνο για το σκοπό που προβλέπεται στις οδηγίες χρήσης.
- ▶ Σε περίπτωση χρήσης διαφορετικής από την προβλεπόμενη, ακατάλληλου χειρισμού ή επισκευής από μη εξειδικευμένο προσωπικό ο κατασκευαστής δεν αναλαμβάνει καμία ευθύνη για ζημιές.
- ▶ Μην χρησιμοποιείτε φθαρμένα καλώδια επέκτασης.
- ▶ Σε περίπτωση που το καλώδιο σύνδεσης του αναρροφητήρα παρουσιάζει φθορές, πρέπει να αντικατασταθεί από ειδικό καλώδιο, το οποίο μπορείτε να προμηθευτείτε είτε από τον κατασκευαστή είτε από την εξουσιοδοτημένη υπηρεσία εξυπηρέτησης πελατών.
- ▶ Εάν χρησιμοποιείτε τις περιστρεφόμενες ηλεκτρικές βούρτσες, μην επιτρέπετε να έρθουν σε επαφή με το καλώδιο σύνδεσης στο δίκτυο.
- ▶ Η τάση που αναγράφεται στην πινακίδα τύπου πρέπει να συμφωνεί με την τάση δικτύου.
- ▶ Μετά από κάθε χρήση και πριν από οποιαδήποτε εργασία συντήρησης πρέπει να θέτετε τον αναρροφητήρα εκτός λειτουργίας και να αποσυνδέετε το βύσμα.
- ▶ Πρέπει να αποσυνδέετε το βύσμα ρεύματος τραβώντας από το ίδιο το βύσμα και όχι από το καλώδιο σύνδεσης.
- ▶ Ποτέ μην συνδέετε ή αποσυνδέετε το βύσμα με βρεγμένα χέρια.
- ▶ Η τροφοδοσία ρεύματος πρέπει προστατεύεται με ασφάλεια με κατάλληλη ένταση ρεύματος.
- ▶ Μην ανοίγετε ποτέ τη συσκευή σε υπαίθριους χώρους σε περίπτωση βροχής ή καταιγίδας.

### ⚠ ΠΡΟΕΙΔΟΠΟΙΗΣΗ!

- ▶ Οι αναρροφητήρες της κατηγορίας **M** είναι κατάλληλοι για την απορρόφηση/αναρρόφηση στεγνής, μη εύφλεκτης σκόνης, μη εύφλεκτων υγρών, ροκανιδίων και επικίνδυνης σκόνης με οριακή τιμή επαγγελματικής έκθεσης  $\geq 0,1 \text{ mg/m}^3$ .
- ▶ Οι αναρροφητήρες της κατηγορίας **H** είναι κατάλληλοι για την απορρόφηση/αναρρόφηση στεγνής, μη εύφλεκτης σκόνης, καρκινογόνων και παθογόνων σωματιδίων καθώς και μη εύφλεκτων υγρών, ροκανιδίων και τοξικές σκόνης με όλες τις οριακές τιμές επαγγελματικής έκθεσης.
- ▶ Οι ηλεκτρικές σκούπες της κατηγορίας **L** είναι κατάλληλες για την αναρρόφηση ξηρών, μη εύφλεκτων, επικίνδυνων για την υγεία σκονών με οριακές τιμές χώρου εργασίας  $> 1 \text{ mg/m}^3$ .

### ⚠ ΠΡΟΕΙΔΟΠΟΙΗΣΗ!

- ▶ Άτομα (συμπεριλαμβανομένων και παιδιών) που λόγω των φυσικών, κιναισθητικών ή διανοητικών δεξιοτήτων τους ή λόγω της απειρίας ή άγνοιάς τους δεν είναι σε θέση να χειρίζονται με ασφάλεια τον αναρροφητήρα, δεν πρέπει να χρησιμοποιούν τη συσκευή χωρίς την επίβλεψη ή την καθοδήγηση κάποιου υπεύθυνου απόμου.
- ▶ Πρέπει να δίνεται ιδιαίτερη προσοχή σε παιδιά, ηλικιωμένα άτομα ή άτομα με εξασθενημένη υγεία.
- ▶ Μην κατευθύνετε το ακροφύσιο, τον εύκαμπτο σωλήνα ή το σωλήνα σε ανθρώπους ή ζώα.

### ⚠ ΠΡΟΕΙΔΟΠΟΙΗΣΗ!

- ▶ Χρησιμοποιείτε μόνο τις βούρτσες που παρέχονται μαζί με τον αναρροφητήρα ή τις βούρτσες που καθορίζονται στις οδηγίες χρήσης. Η χρήση άλλων βουρτσών μπορεί να επηρεάσει την ασφάλεια της συσκευής.
- ▶ Πρέπει να καθαρίζετε και να απολυμαίνετε τον αναρροφητήρα αμέσως μετά τη χρήση για την αποφυγή μολύνσεων, που ενδέχεται να προκύψουν λόγω μη τακτικού καθαρισμού της συσκευής. Η παρούσα οδηγία ισχύει κυρίως για τη χρήση σε επιχειρήσεις επεξεργασίας τροφίμων.
- ▶ Μην χρησιμοποιείτε για τον καθαρισμό του αναρροφητήρα συσκευές καθαρισμού με χρήση ατμού ή υψηλής πίεσης.
- ▶ Οξέα, ασετόν και διαλυτικά μέσα μπορεί να προκαλέσουν διάβρωση στα εξαρτήματα της συσκευής.
- ▶ Μην αφήνετε τη συσκευή να λειτουργεί χωρίς επιτήρηση. Σε περίπτωση παρατεταμένης παραμονής εκτός λειτουργίας αποσυνδέστε το βύσμα.
- ▶ Μην καθαρίζετε τις κασέτες φίλτρων με πεπιεσμένο αέρα.
- ▶ Χρησιμοποιήστε το μοντέλο αντάππορα σκόνης που είναι κατάλληλο για την εργασία που θέλετε. Χρησιμοποιήστε τη συσκευή μόνο για τις εφαρμογές για τις οποίες προορίζεται.

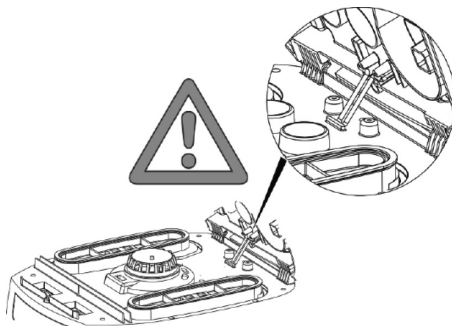
Πριν από την έναρξη της λειτουργίας διαβάστε προσεκτικά τις οδηγίες χρήσης του αναρροφητήρα. Περιέχουν υποδείξεις σχετικά με το χειρισμό, την ασφάλεια, τη συντήρηση και τη φροντίδα της συσκευής. Φυλάσσετε τις οδηγίες χρήσης σε ασφαλές μέρος και σε περίπτωση διάθεσης σε τρίτους παραδώστε τις στον επόμενο ιδιοκτήτη.

Ο κατασκευαστής επιφυλάσσει για τροποποιήσεις στην κατασκευή και στον εξοπλισμό.

Απαγορεύεται να εκτελείτε εργασίες άλλου είδους εκτός από αυτές που αναφέρονται στις οδηγίες χρήσης.

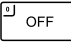
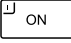
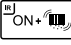

## 1 Πριν από τη χρήση

- ▶ Κατά τη αφαίρεση της συσκευασίας ελέγξτε τη συσκευή ως προς αριτιότητα της και ως προς την ύπαρξη φθορών που ενδεχομένως προκλήθηκαν κατά τη μεταφορά.
- ▶ Πριν από τη χρήση οι χρήστες πρέπει να ενημερωθούν και να εκπαιδευτούν πάνω στη χρήση του αναρροφητήρα και των ουσιών για τις οποίες μπορεί να χρησιμοποιηθεί. Επιπλέον πρέπει να ενημερωθούν και να εκπαιδευτούν πάνω στην ασφαλή διαδικασία απόρριψης του συλλεγόμενου υλικού.



## 2 Στοιχεία ενδείξεων και χειρισμού

Επιλέξτε μεταξύ των παρακάτω λειτουργιών και ρυθμίσεων:

0		Αναρροφητήρας εκτός λειτουργίας	- Η υποδοχή ρεύματος φέρει τάση
I		Αναρροφητήρας σε λειτουργία	- Η υποδοχή ρεύματος φέρει τάση - Αυτόματη λειτουργία δόνησης απενεργοποιημένη
IR		Αναρροφητήρας σε λειτουργία	- Η υποδοχή ρεύματος φέρει τάση - Αυτόματη λειτουργία δόνησης ενεργοποιημένη
AR		Λειτουργία ετοιμότητας	- Η υποδοχή ρεύματος φέρει τάση - Αυτόματη λειτουργία δόνησης ενεργοποιημένη - Ο αναρροφητήρας ενεργοποιείται και απενεργοποιείται μέσω του συνδεδεμένου ηλεκτρικού/πνευματικού εργαλείου.
		Αυτόματη λειτουργία δόνησης	- Κατά την αναρρόφηση καθαρίζονται εναλλάξ οι κασέτες πτυχωτών φίλτρων, όταν επιτευχθεί μία συγκεκριμένη τιμή υποπίεσης, κατά την οποία υπάρχει ακόμα επαρκής ποσότητα αέρα αναρρόφησης.
		Ένδειξη πληρότητας	- Όταν ο κάδος γεμίσει και/ή φράξει ο εύκαμπος σωλήνας αναρρόφησης, ανάβει η ένδειξη πληρότητας. Στους αναρροφητήρες των κατηγοριών <b>M</b> και <b>H</b> ηχεί επιπλέον ένας προειδοποιητικός τόνος.
		Ρύθμιση της διαμέτρου του εύκαμπτου σωλήνα αναρρόφησης	- Ορίστε τις μέγιστες τιμές υποπίεσης για την αυτόματη δόνηση.



### 3 Έναρξη λειτουργίας

#### 3.1 Ενεργοποίηση και απενεργοποίηση

Η υποδοχή ρεύματος του αναρροφητήρα φέρει πάντα τάση, εφόσον το βύσμα είναι συνδεδεμένο, ανεξάρτητα από τη θέση του διακόπτη.

##### ⚠ ΠΡΟΣΟΧΗ!

Το ηλεκτρικό ή το πνευματικό εργαλείο πρέπει να είναι απενεργοποιημένα κατά τη σύνδεση της συσκευής στο δίκτυο.

##### ΥΠΟΔΕΙΞΗ

Στη θέση διακόπτη >0< η υποδοχή ρεύματος του αναρροφητήρα μπορεί να χρησιμοποιηθεί ως καλώδιο επέκτασης.

⚠ **Τιμή σύνδεσης:** Αναρροφητήρας + συνδεδεμένη συσκευή έως 16 Α.

▶ Εισαγάγετε το βύσμα στην υποδοχή ρεύματος

>0<	Αναρροφητήρας εκτός λειτουργίας
>Ι<	Ο αναρροφητήρας είναι ενεργοποιημένος χωρίς λειτουργία δόνησης
>ΙR<	Ο αναρροφητήρας είναι ενεργοποιημένος με αυτόματη λειτουργία δόνησης
>AR<	Αναρροφητήρας σε κατάσταση αναμονής (standby) Μόλις θέσετε το εργαλείο σε λειτουργία ενεργοποιείται αυτόματα και ο αναρροφητήρας. Μετά την απενεργοποίηση του εργαλείου ο αναρροφητήρας συνεχίζει να λειτουργεί για περίπου 10 δευτερόλεπτα. Με τον τρόπο αυτό αποτρέπεται η παραμονή υπολειμμάτων στον εύκαμπο σωλήνα.

▶ Θέστε το διακόπτη του αναρροφητήρα στη θέση >0<.

▶ Αφού ολοκληρώσετε την καθαριότητα αποσυνδέστε το βύσμα.

▶ Για τη φύλαξη του σωλήνα αναρρόφησης με τοποθέτησή του στην προβλεπόμενη θήκη εξαρτημάτων\* στερεώστε τον στο πίσω τοίχωμα του κάδου.

▶ Τα άκρα του εύκαμπτου σωλήνα μπορούν να τακτοποιηθούν το ένα μέσα στο άλλο για να μην εισχωρήσουν ρυτιγόνα σωματίδια.

##### ⚠ ΠΡΟΣΟΧΗ!

**Διακόπτης προεπιλογής για σήμα ελάχιστου όγκου ρεύματος (κόρνα και λυχνία) σε αναρροφητήρες της κατηγορίας «M» και «H»**

Στις καταστάσεις λειτουργίας >AR< και >IR< διενεργείται ανάλογα με τη διάμετρο του εύκαμπτου σωλήνα και η ακόλουθη ρύθμιση:

Εσωτερική διάμετρος εύκαμπτου σωλήνα	Θέση διακόπτη
∅ 35 mm	∅ 35
∅ 27 mm	∅ 27
∅ 21 mm	∅ 21

Δεν πραγματοποιείται ρύθμιση του αριθμού στροφών.  
Ο αναρροφητήρας λειτουργεί πάντα με μέγιστο αριθμό στροφών.

- ▶ Εισαγάγετε το βύσμα του αναρροφητήρα στην υποδοχή ρεύματος.
- ▶ Ρυθμίστε το διακόπτη για κανονική λειτουργία χωρίς δόνηση στη θέση «Ι», για κανονική λειτουργία με δόνηση στη θέση «ΙR» και για λειτουργία ετοιμότητας στη θέση «AR»
  - ↳ Ο αναρροφητήρας είναι έτοιμος για λειτουργία.
- ▶ Μετά την ολοκλήρωση της καθαριότητας θέστε το διακόπτη στη θέση «Ο».
  - ↳ Ο αναρροφητήρας είναι απενεργοποιημένος.
- ▶ Αποσυνδέστε το βύσμα από την υποδοχή ρεύματος.
- ▶ Τακτοποιήστε το καλώδιο δικτύου.
- ▶ Απομακρύνετε το ηλεκτρικό/πνευματικό εργαλείο.

(\* ανάλογα με το μοντέλο)

#### 4 Τρόποι λειτουργίας

- ▶ Χρησιμοποιώντας τη λαβή τύπου σωλήνα μπορείτε να προσαρμόσετε την ισχύ αναρρόφησης με τον πλευρικό αεροφράκτη.

#### 4.1 Στεγνή αναρρόφηση

Καθαρίστε μόνο με στεγνό φίλτρο, αναρροφητήρα και εξαρτήματα, για να μην συγκρατηθεί η σκόνη στο εσωτερικό της συσκευής και δημιουργήσει κρούστα.

Εάν γίνεται αναρρόφηση σκόνης αιθάλης, τσιμέντου, γύψου, αλευριού ή παρόμοιου τύπου, συνιστούμε τη χρήση Φλις σακούλα σκόνης. Χρησιμοποιείτε τους Φλις σακούλα σκόνης πάντα σε συνδυασμό με κασέτες πτυχωτών φίλτρων.

##### ΥΠΟΔΕΙΞΗ

Οι αναρροφητήρες των κατηγοριών M, H και H-Asbest είναι προτιμότερο να χρησιμοποιούνται μόνο για στεγνή αναρρόφηση.

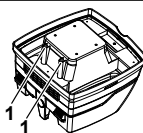
#### 4.2 Υγρή αναρρόφηση

##### ⚠ ΠΡΟΕΙΔΟΠΟΙΗΣΗ!

Σε περίπτωση εκροής αφρού ή υγρού θέστε αμέσως τον αναρροφητήρα εκτός λειτουργίας.

- ▶ Εκκενώστε τον κάδο και, αν χρειάζεται, την κασέτα πτυχωτού φίλτρου.

##### ΥΠΟΔΕΙΞΗ



Καθαρίζετε τακτικά τους αισθητήρες στάθμης νερού (1) και ελέγχετε για ενδείξεις βλάβης.

- ▶ Σκούπισμα χωρίς φλις σακούλα σκόνης.  
Για υγρό σκούπισμα είναι κατάλληλες οι αναδιπλούμενες κασέτες. Ο ενσωματωμένος αισθητήρας απενεργοποιεί το μοτέρ μόλις γεμίσει το δοχείο. Ο χειρισμός της ηλεκτρικής σκούπας μπορεί να επηρεαστεί από ένα γεμάτο δοχείο.
- ▶ Αδειάστε τον αναρροφητήρα (βλ. «6 Εκκένωση κάδου»).

### ⚠ ΠΡΟΣΟΧΗ!

Εάν ο αναρροφητήρας δεν τεθεί εκτός λειτουργίας, παραμένει ενεργή η προστασία επανεκκίνησης. Μόνο μετά την απενεργοποίηση και νέα ενεργοποίησή του ο αναρροφητήρας θα είναι έτοιμος για λειτουργία.

- ▶ Πριν την εκκένωση αφαιρέστε πρώτα τον εύκαμπο σωλήνα αναρρόφησης από το υγρό.
- ▶ Εάν η ισχύς αναρρόφησης είναι πολύ μεγάλη και το σχήμα του κάδου δεν ευνοεί τη ροή, μπορεί μετά την απενεργοποίηση να εκρυσταίει νερό από τον εύκαμπο σωλήνα.
- ▶ Για να συνεχίσετε τη λειτουργία με στεγνή αναρρόφηση τοποθετήστε το ξηρό φίλτρο.

### ΥΠΟΔΕΙΞΗ

Σε περίπτωση συχνής εναλλαγής μεταξύ στεγνής και υγρής αναρρόφησης, συνιστούμε την τοποθέτηση δεύτερου σετ φίλτρων, κατά προτίμηση κασετών πτυχωτών φίλτρων από πολυεστέρα.

## 5 Διαρκής καθαρισμός φίλτρων

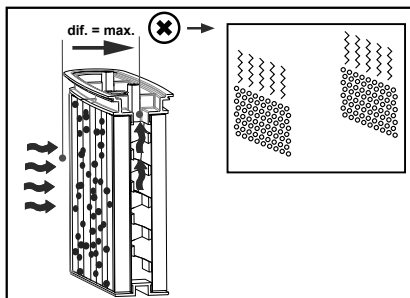
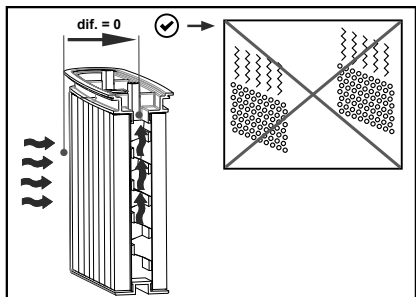


Ο αναρροφητήρας είναι εξοπλισμένος με ηλεκτρομαγνητικό σύστημα καθαρισμού των φίλτρων, με το οποίο η προσκολλημένη σκόνη μπορεί να απομακρυνθεί με δόνηση από τις κασέτες πτυχωτών φίλτρων.

Οι κασέτες πτυχωτών φίλτρων καθαρίζονται εναλλάξ η μία μετά την άλλη, ώστε να διασφαλίζεται η εργασία με τη συσκευή χωρίς διακοπές.



- Συνεχής παρακολούθηση στάθμης του φίλτρου μέσω μέτρησης της διαφοράς πίεσης, για απόλυτα ακριβή καθαρισμό του φίλτρου αναλόγως των αναγκών κατά τη διάρκεια της λειτουργίας
- ά υψηλό ρεύμα αέρα κατά τη διάρκεια της λειτουργίας, ακόμη και σε κρίσιμα είδη σκόνης



## 6 Εκκένωση κάδου

### ΥΠΟΔΕΙΞΗ

Επιτρέπεται μόνο εφόσον η αναρροφώμενη σκόνη έχει οριακή τιμή επαγγελματικής έκθεσης  $> 1 \text{ mg/m}^3$

Θέστε εκτός λειτουργίας τον αναρροφητήρα, απουσνδέστε το βύσμα.

- ▶ Ανοίξτε τις ασφάλειες.
- ▶ Αφαιρέστε το καπάκι και τον εύκαμπο σωλήνα αναρρόφησης από τον κάδο.
- ▶ Αναποδογυρίστε τον κάδο.

## 6.1 Απόρριψη φλιν σακούλας σκόνης

- ▶ Απουσνδέστε το βύσμα (βλ. σύντομες οδηγίες χρήσης ).
- ▶ Φορέστε προστατευτική μάσκα.
- ▶ Αφαιρέστε τον εύκαμπο σωλήνα αναρρόφησης, κλείστε το στόμιο αναρρόφησης με πώμα\*.
- ▶ Ανοίξτε τις πλευρικές ασφάλειες, αφαιρέστε το άνω τμήμα.
- ▶ Τραβήξτε προσεκτικά τη φλάντζα από το στόμιο αναρρόφησης και κλείστε την.
- ▶ Απορρίψτε το περιεχόμενο του κάδου όπως ορίζει ο νόμος.

## 6.2 Απορρίψτε τους σάκους απόρριψης πολυεστέρα.

- ▶ Σάκοι απόρριψης πολυεστέρα: Θέστε τον αναρροφητήρα σε λειτουργία, δονήστε τις κασέτες πτυχωτών φίλτρων. Θέστε τον αναρροφητήρα εκτός λειτουργίας (βλ. σύντομες οδηγίες χρήσης ).
- ▶ Φορέστε προστατευτική μάσκα.
- ▶ Αφαιρέστε τον εύκαμπο σωλήνα αναρρόφησης, κλείστε το στόμιο αναρρόφησης με πώμα\*.
- ▶ Ανοίξτε τις πλευρικές ασφάλειες, αφαιρέστε το άνω τμήμα. Πριν από την απενεργοποίηση, θέστε σε λειτουργία το άνω τμήμα με το διακόπτη στη θέση  $>IR<$ , για να αναρροφηθεί αιωρούμενη σκόνη που μπορεί να πέσει κάτω.
- ▶ Κλείστε προσεκτικά τους σάκους απόρριψης πολυεστέρα με το ενσωματωμένο κορδόνι κλεισίματος.
- ▶ Τραβήξτε προσεκτικά τη φλάντζα από το στόμιο αναρρόφησης και ασφαλίστε.

- ▷ Αφαιρέστε με προσοχή τους σάκους απόρριψης πολυεστέρα από τον κάδο.
- ▷ Απορρίψτε το περιεχόμενο του κάδου όπως ορίζει ο νόμος.

### 6.3 Τοποθετήστε τη σακούλα φίλτρου φλις

**iPulse L M H**

#### ΣΗΜΕΙΩΣΗ

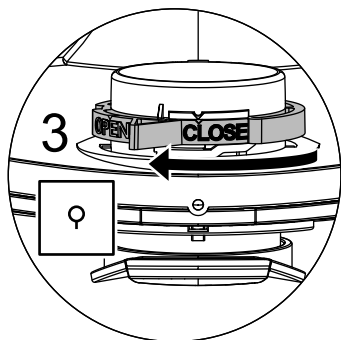
Χρησιμοποιείτε μόνο σακούλες φίλτρου για στεγνό καθαρίσμα.

- ▶ Σύρετε τη φλάντζα εντελώς πάνω από την υποδοχή εισαγωγής (βλ. σύντομες οδηγίες χρήσης ).

#### ΣΗΜΕΙΩΣΗ

##### Λειτουργία του περιστροφικού τμήματος ολίσθησης

- ▶ Γυρίστε το κόκκινο περιστρεφόμενο τμήμα ολίσθησης προς τα μέσα στη θέση CLOSE (ΚΛΕΙΣΤΟ) όταν σταματά στον δείκτη ▲.



### 6.4 Τοποθετήστε τη σακούλα αδειάματος και απόρριψης PE **iPulse X M H**

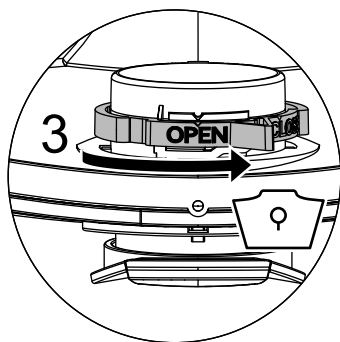
#### ΥΠΟΔΕΙΞΗ

Μόνο οι αναρροφητήρες των κατηγοριών **M** και **H** διαθέτουν ειδικό κάδο και περιστρεφόμενο σύρτη στο άνοιγμα αναρρόφησης του τύπου **RP350YDM** και **RP350YDH** ενδείκνυται για χρήση σε συνδυασμό με σάκους απόρριψης πολυεστέρα.

#### ΣΗΜΕΙΩΣΗ

##### Λειτουργία του περιστροφικού τμήματος ολίσθησης

- ▶ Γυρίστε το κόκκινο περιστρεφόμενο τμήμα ολίσθησης προς τα μέσα στ
- ▶ Σύρετε τη φλάντζα εντελώς πάνω από την υποδοχή εισαγωγής.
- ▶ Τοποθετήστε το πάνω άνοιγμα της σακούλας πάνω από τη στεφάνη του δοχείου.



## 7 Αντικατάσταση φίλτρων

### 7.1 Αντικατάσταση πτυχωτών φίλτρων

(βλ. σύντομες οδηγίες χρήσης )

- ▷ Δονήστε τις κασέτες πτυχωτών φίλτρων πριν την αντικατάστασή των φίλτρων.
- ▷ Με ένα κέρμα ή παρεμφερές αντικείμενο περιστρέψτε αριστερόστροφα την ασφάλεια στο μάνδαλο κατά 90° και πιέστε το μάνδαλο προς τα πίσω.
- ▷ Ανοίξτε το κάλυμμα.
- ▷ Κλείστε αμέσως τις κασέτες πτυχωτών φίλτρων, που μόλις αφαιρέσατε, σε ένα πλαστικό σάκο στεγανό στη σκόνη και απορρίψτε τις όπως ορίζει ο νόμος.
- ▷ Τοποθετήστε καινούριες κασέτες πτυχωτών φίλτρων.
- ▷ Ανασηκώστε το εξάρτημα ασφάλισης, κατεβάστε το κάλυμμα και ασφαλίστε πιέζοντας ελαφρά.

### 8 Αντικατάσταση φίλτρου προστασίας μοτέρ

(βλ. σύντομες οδηγίες χρήσης )

#### ΣΗΜΕΙΩΣΗ

Εάν το φίλτρο προστασίας μοτέρ είναι βρώμικο, αυτό υποδηλώνει βλάβη των κασετών φίλτρων.

- ▶ Αντικαταστήστε τις κασέτες πτυχωτών φίλτρων.
- ▶ Αντικαταστήστε ή ξεπλύνετε το φίλτρο προστασίας κινητήρα με νερό, στεγνώστε το και ξανατοποθετήστε το.

## 9 Μεταφορά

- ▶ Αφαιρέστε τον εύκαμπτο σωλήνα αναρρόφησης.
- ▶ Κλείστε την υποδοχή εισαγωγής με καπάκι.
- ▶ Τοποθετήστε το επάνω τμήμα στο δοχείο (κλείστε τις πλαϊνές ασφάλειες).
- ▶ Τοποθετήστε τα εξαρτήματα σε κατάλληλους πλαστικούς σάκους και σφραγίστε τους ή τοποθετήστε τα στη θήκη αποθήκευσης εργαλείων.
- ▶ Τοποθετήστε τα άκρα του εύκαμπτου σωλήνα το ένα μέσα στο άλλο.
- ▶ Τυλίξτε τον εύκαμπτο σωλήνα γύρω από τον αναρροφητήρα και σφηνώστε τον στη λαβή (βλ. σύντομες οδηγίες χρήσης).

## 10 Συντήρηση

### ΣΗΜΕΙΩΣΗ

Πριν από τις εργασίες συντήρησης πρέπει να θέτετε τον αναρροφητήρα εκτός λειτουργίας και να αποσυνδέετε το βύσμα.

Για τη διενέργεια συντήρησης από το χρήστη ο αναρροφητήρας πρέπει

- να αποσυναρμολογείται,
- να καθαρίζεται και
- να συντηρείται,

στο πλαίσιο του εφικτού χωρίς να προκληθεί κατά τη διαδικασία αυτή κίνδυνος για το προσωπικό συντήρησης ή άλλα άτομα.

### Μέτρα προστασίας

Τα ενδεδειγμένα μέτρα προστασίας περιλαμβάνουν

- καθαρισμό πριν την αποσυναρμολόγηση,
- λήψη μέριμνας για τον εξαναγκασμένο εξερισμό με χρήση φίλτρων που εφαρμόζεται στο χώρο που θα γίνει αποσυναρμολόγηση του αναρροφητήρα,
- καθαρισμό της χώρας που θα διεξαχθεί η συντήρηση και
- κατάλληλο εξοπλισμό προστασίας για το προσωπικό.

### Μέτρα προστασίας για αναρροφητήρες των κατηγοριών H και M


Το εξωτερικό του αναρροφητήρα πρέπει να καθαριστεί με ηλεκτρική σκούπα και να σκουπιστεί με πανί ή να χρησιμοποιηθούν μέσα στεγανοποίησης, πριν από την απομάκρυνση από την περιοχή κινδύνου. Όλα τα εξαρτήματα του αναρροφητήρα πρέπει να θεωρούνται βρώμικα, όταν απομακρύνονται από την περιοχή κινδύνου και πρέπει να γίνονται οι κατάλληλες ενέργειες για να αποτραπεί ο διασκορπισμός της σκόνης.

### Βρώμικα αντικείμενα

Κατά τη διεξαγωγή των εργασιών συντήρησης και επισκευής πρέπει όλα τα βρώμικα αντικείμενα που δεν είναι δυνατόν να καθαριστούν σε ικανοποιητικό βαθμό, να απορριφθούν. Τέτοιου είδους αντικείμενα πρέπει να τοποθετούνται σε αδιαπέραστη συσκευασία σύμφωνα με τους ισχύοντες κανονισμούς για την απομάκρυνση ανάλογων απορριμμάτων.

## 10.1 Έλεγχος της αποτελεσματικότητας της ηλεκτρικής σκούπας

**ΠΑΡΑΤΗΡΗΣΗ:** Στους αναρροφητήρες της κατηγορίας H πρέπει να ελέγχεται και η αποδοτικότητα τουλάχιστον μία φορά το χρόνο. Πρέπει να υπάρχει στο χώρο ένας επαρκής ρυθμός ανανέωσης αέρα  $L$ , όταν ο αποβαλλόμενος αέρας επιστρέφει στο χώρο διεξαγωγής των εργασιών. Για περισσότερες υποδείξεις σχετικά ανατρέξτε στους κανονισμούς της χώρας σας.

Αν η ισχύς αναρρόφησης του αναρροφητήρα μειώνεται και δεν αυξάνεται ούτε με τον καθαρισμό των κασετών πτυχωτών φίλτρων (υπό την προϋπόθεση ότι ο κάδος εκκενώθηκε και Φλις σακούλα σκόνης αντικαταστάθηκε), τότε απαιτείται αντικατάσταση των κασετών πτυχωτών φίλτρων (βλ. σύντομες οδηγίες χρήσης  και κεφάλαιο 7.1).

## 10.2 Καθάρισμα

### ΣΗΜΕΙΩΣΗ

Τα οξέα, η ακετόνη και οι διαλύτες μπορούν να βλάψουν μέρη της ηλεκτρικής σκούπας.

- ▶ Καθαρό δοχείο και αξεσουάρ με νερό.
- ▶ Σκουπίστε το επάνω τμήμα με ένα υγρό πανί.
- ▶ Αφήστε το δοχείο και τα αξεσουάρ να στεγνώσουν.

## 10.3 Επισκευή

### ⚠ ΚΙΝΔΥΝΟΣ!

- ▶ Οι αναρροφητήρες που δεν έχουν επισκευαστεί από εξειδικευμένο προσωπικό αποτελούν κίνδυνο για το χρήστη.
- ▶ Οι επισκευές πρέπει να διεξάγονται μόνο από εξειδικευμένο προσωπικό, π. χ. την υπηρεσία εξυπηρέτησης πελατών. Χρησιμοποιείτε μόνο γνήσια ανταλλακτικά.

## 11 Αυτοβοήθεια σε περίπτωση βλάβης

### ΥΠΟΔΕΙΞΗ

Τα προβλήματα λειτουργίας δεν οφείλονται πάντα σε ελαττώματα του αναρροφητήρα.

Βλάβη	Πιθανή αιτία	Αντιμετώπιση
Μείωση της ισχύος αναρρόφησης	Βρώμικο φίλτρο	Καθαρισμός.
	Φλις σακούλα σκόνης γεμάτη	Αντικατάσταση.
	Κάδος πλήρης	Εκκένωση.
	Απόφραξη ακροφυσίου, σωλήνα ή εύκαμπτου σωλήνα	Καθαρισμός.
Ο αναρροφητήρας δεν ξεκινάει	Βάλατε το βύσμα στην υποδοχή ρεύματος;	
	Μήπως το δίκτυο δεν φέρει τάση;	
	Το καλώδιο δικτύου είναι εντάξει;	
	Έχετε κλείσει σωστά το καπάκι;	
Ο αναρροφητήρας δεν ξεκινάει με την ενεργοποίηση του εργαλείου στον τρόπο λειτουργίας >AR<	Έχετε απενεργοποιήσει τον αισθητήρα νερού;	
	Είναι ο αναρροφητήρας ρυθμισμένος στη λειτουργία ετοιμότητας «AR»;	Ρυθμίστε το διακόπτη στη θέση «I» ή «IR» (βλ. «2 Στοιχεία ενδείξεων και χειρισμού»).
Ο αναρροφητήρας δεν ξεκινάει με την ενεργοποίηση του εργαλείου στον τρόπο λειτουργίας >AR<	Βρίσκεται το βύσμα του εργαλείου στην υποδοχή της συσκευής;	Εισαγάγετε το βύσμα στην υποδοχή της ηλεκτρικής σκούπας
	Είναι βρώμικη η μαγνητική βαλβίδα του αυτόματου συστήματος ενεργοποίησης πεπιεσμένου αέρα*;	Ξεπλύνετε το αυτόματο σύστημα ενεργοποίησης πεπιεσμένου αέρα* με οινόπνευμα
Γίνεται αναρρόφηση του σάκου απόρριψης πολυεστέρα στο φίλτρο	Λάθος θέση του περιστρεφόμενου σύρτη	Θέστε τον περιστρεφόμενο σύρτη στη θέση OPEN (βλ. «6.4 Τοποθετήστε τη σακούλα αδειάσματος και απόρριψης PE»).
Αναρροφητήρες της κατηγορίας <b>M</b> ή <b>H</b> : με χάρτινο φίλτρο σκόνης τοποθετημένο στον κάδο	Λάθος θέση του περιστρεφόμενου σύρτη	Θέστε τον περιστρεφόμενο σύρτη στη θέση CLOSE (βλ. «6.3 Τοποθετήστε τη σακούλα φίλτρου φλις»).

Μην κάνετε άλλες επεμβάσεις στη συσκευή, αλλά απευθυνθείτε στο συνεργείο εξυπηρέτησης πελατών.

## 12 Γνήσια εξαρτήματα

### ΥΠΟΔΕΙΞΗ

Χρησιμοποιείτε γνήσια εξαρτήματα.

Χαρακτηρισμός είδους	Ιδιαιτερότητες/υλικό	Μέγεθος παραγγελίας (1 σετ)
<b>Φλις σακούλα σκόνης FBV 25/35</b>	για πλαστικό κάδο 30 l, εγκεκριμένη κατηγορία από το Ινστιτούτο Ασφάλειας στην Εργασία των Επαγγελματιικών Συνδέσμων (IFA) <b>M</b>	5 τεμ.
<b>Κασέτα φίλτρου FK 4300</b>	Υλικό κυτταρίνης, εγκεκριμένη κατηγορία από το IFA <b>M</b>	2 τεμ.
<b>Κασέτα φίλτρου FKP 4300</b>	Πολυεστέρας, εγκεκριμένη κατηγορία από το IFA <b>M</b>	2 τεμ.
<b>Κασέτα φίλτρου FKP 4300 HEPA (H 14)</b>	Κασέτα φίλτρου 3 στρώσεων, εγκεκριμένη κατηγορία από το Ινστιτούτο IFA <b>H</b>	2 τεμ.
<b>Σάκος απόρριψης πολυεστέρα</b>	μόνο για ηλεκτρικές σκούπες RP κατηγορίας <b>M</b> και <b>H</b>	5 τεμ.

## 13 Τεχνικά χαρακτηριστικά

		RP350YDM	RP350YDH
Τάση		220-240 V~	220-240 V~
Συχνότητα		50/60 Hz	50/60 Hz
Ονομαστική ισχύς	Watt	1200	1200
Μέγιστη ισχύς	Watt	1400	1400
Ροή αέρα*	m <sup>3</sup> /h	151	151
Ροή αέρα**	m <sup>3</sup> /h	263	263
Υποπίεση*	hPa	235	235
Υποπίεση**	hPa	270	270
Ηχητική πίεση	db(A)	69,5	69,5
Βάρος	kg	14,4	14,4
Επιφάνεια του φίλτρου	cm <sup>2</sup>	8400	8400

\* στον εύκαμπο σωλήνα, \*\* του ανεμιστήρα

Καλώδιο σύνδεσης για αναρροφητήρες με υποδοχή ρεύματος: H07RN-F 3 x 1,5

## 14 Έλεγχοι και εγκρίσεις

Οι ηλεκτροτεχνικοί έλεγχοι πρέπει να διενεργούνται σύμφωνα με τις προδιαγραφές του κανονισμού πρόληψης ατυχημάτων (BGV A3) και σύμφωνα με το πρότυπο DIN VDE 0701 Μέρος 1 και Μέρος 3. Οι έλεγχοι αυτοί πρέπει να διενεργούνται σύμφωνα με το πρότυπο DIN VDE 0702 σε τακτικά διαστήματα και είναι απαραίτητοι μετά από επισκευή ή τροποποίηση της συσκευής.

Οι αναρροφητήρες έχουν υποβληθεί σε έλεγχο με επιτυχία σύμφωνα με το πρότυπο IEC/EN 60335-2-69.

### ΥΠΟΔΕΙΞΗ

Οι παλιές συσκευές περιέχουν πολύτιμα υλικά που είναι κατάλληλα για επαναπεξεργασία. **Μην απορρίπτετε τους αναρροφητήρες με τα συνήθη οικιακά απορρίμματα**, αλλά με τον προβλεπόμενο τρόπο μέσω κατάλληλων συστημάτων συλλογής, π. χ. μέσω της αντίστοιχης δημοτικής υπηρεσίας αποκομιδής απορριμμάτων.

### ΕΓΓΥΗΣΗ

Εγγυώμαστε τα εργαλεία HiKOKI Ρομπ Τσοίβ σύμφωνα με τη νομοθεσία και τους κανονισμούς ανά χώρα. Η παρούσα εγγύηση δεν καλύπτει ελαττώματα ή ζημιές λόγω κακής χρήσης, κακοποίησης ή φυσιολογικής φθοράς. Σε περίπτωση παραπόνων παρακαλούμε αποστείλετε το Power Tool χωρίς να το αποσυναρμολογήσετε μαζί με το ΠΙΣΤΟΠΟΙΗΤΙΚΟ ΕΓΓΥΗΣΗΣ το οποίο βρίσκεται στο τέλος των οδηγιών αυτών, σε Εξουσιοδοτημένο Κέντρο Επισκευής της HiKOKI.

# Türkçe

Ürün:	Islak ve kuru kullanım için süpürge makinası
Tip:	RP350YDM RP350YDH
Cihazların yapı tipi aşağıdaki bağlayıcı düzenlemelere uygundur:	EC-Makina yönetmeliği 2006/42/EG EC-Talimatnamesi EMV 2004/108/EG
Uygulanan diğer uyumlu normlar:	EN 12100-1, EN 12100-2, EN 60335-1, EN 60335-2-69, EN 55014-1, EN 55014-2, EN 61000-3-2
Uygulanan ulusal normlar ve teknik spesifikasyonlar:	DIN EN 60335-1, DIN EN 60335-2-69

M ve H sınıfı süpürge makinaları DIN EN 60335-2-69 (dahil) ek AA doğrultusundaki IFA test sertifikasına uygun olarak, başarılı şekilde kontrol edilmiş olmalıdır.



# IP24 CE

## ⚠ TEHLIKE!

- ▶ Boğulma tehlikesi
  - Folyo torbası gibi ambalaj malzemesi çocuklardan uzak tutulmalıdır.
- ▶ Hiçbir zaman süpürge makinasının üzerine tırmanmayın veya oturmayın.
- ▶ Merdivenleri süpürürken çok özenli davranmanız gereklidir. Emniyetli duruşa dikkat edin.
- ▶ Bağlantı kablosunu ve emiş hortumunu keskin kenarlar üzerinden çekmeyin, bükmeyin veya kıstırmayın.
- ▶ Bağlantı kablosu ve emiş hortumu daima üzerinden hiç kimse takılıp düşmeyecek şekilde döşenmelidir.
- ▶ Köpük veya sıvı çıkması halinde süpürge makinasını hemen kapatın.
- ▶ Kapağın içini daima kuru tutun.
- ▶ Şu durumlarda aksesuarları dahil süpürge makinasını **çalıştırmayın**:
  - Süpürge makinasında gözle görülür hasarlar (çatlak/kırık) varsa,
  - Şebeke bağlantı kablosu arızalı veya kabloda çatlak veya yıpranma varsa,
  - Görünmeyen bir arıza olduğu hususunda şüphe varsa (makina düştükten sonra mesela).
- ▶ Dönen elektro fırçaların şebeke bağlantı kablosuyla temas etmesine izin vermeyin.

## ⚠ TEHLIKE!

- ▶ Süpürge makinası patlama tehlikesi olan alanlarda çalıştırılmamalıdır.
- ▶ Süpürge makinasını yanıcı gazlardan ve maddelerden uzak tutun.

## ⚠ TEHLIKE!

- ▶ Yanıcı veya patlayıcı çözücü maddeler, çözücü maddeye doymuş malzeme, patlama tehlikesi olan tozlar, 60 °C'den yüksek olan benzin, yağ, alkol, tiner veya malzeme gibi sıvılar süpürülmemelidir.
- ▶ Aksi halde patlama ve yangın tehlikesi oluşur!

## ⚠ TEHLIKE!

- ▶ Onarımları sadece örn. müşteri hizmetleri gibi uzman personele yaptırın. Yalnız orijinal yedek parça kullanın.
- ▶ Usule uygun şekilde onarılmayan cihazlar, kullanıcı için tehlike oluşturur.



## ⚠ TEHLİKE!

- ▶ Süpürge makinasındaki prizi sadece kullanım kılavuzunda belirtilen amaçlar için kullanın.
- ▶ Amacı dışındaki, talimata aykırı kullanım veya usule aykırı onarım olması halinde üretici oluşacak hasarlardan sorumluluk kabul etmemektedir.
- ▶ Hasarlı uzatma kabloları kullanmayın.
- ▶ Süpürge makinasının bağlantı kablosu hasarlıysa, mevcut bağlantı kablosunu üreticiden veya bağlı bulunduğu müşteri hizmetlerinden temin edebileceği özel bir bağlantı kablosuyla değiştirin.
- ▶ Elektro fırçaların, dönen fırçaların şebeke bağlantı kablosuyla temas etmesine izin vermeyin.
- ▶ Tip etiketinde yazan gerilimle şebeke gerilimi örtüşmelidir.
- ▶ Her kullanım sonrasında ve her bakım öncesinde süpürge makinasını kapatın ve elektrik fişini prizden çekin.
- ▶ Sadece elektrik fişini çekin, asla bağlantı kablosunu çekmeyin!
- ▶ Elektrik fişini asla ıslak ellerinizle takmayın veya çekmeyin.
- ▶ Elektrik beslemesi uygun bir akım gücüne sahip bir sigortayla emniyete alınmış olmalıdır.
- ▶ Süpürge makinasını yağmur veya fırtına esnasında bina dışında asla açmayın.

## ⚠ UYARI!

- ▶ **M** sınıfı süpürge makinaları kuru, yanıcı olmayan tozların, yanıcı olmayan sıvıların, tahta talaşlarının ve AGWs  $\geq 0,1$  mg/m<sup>3</sup> tehlikeli tozların süpürülmesi/çekilmesi için tasarlanmıştır.
- ▶ **H** sınıfı süpürge makinaları kuru, yanıcı olmayan tozların, kanserojen ve sağlığa zararlı partiküllerin, yanıcı olmayan sıvıların, H sınıfı elektrikli süpürge makinaları kuru, yanıcı olmayan tozların, kanserojen ve sağlığa zararlı partiküllerin, yanıcı olmayan sıvıların, ahşap tozlar ve tüm mesleki maruziyet sınır değerlerine zehirli toz için uygundur.
- ▶ **L** toz sınıfı emme makineleri,  $> 1$  mg/m<sup>3</sup> çalışma yeri değerleri ile kuru, yanıcı olmayan ve sağlık için tehdit oluşturmayan tozların emilmesi/çekilmesi için uygundur.

### ⚠ UYARI!

- ▶ Bedenen, akli veya ruhsal olarak süpürge makinasını kullanacak durumda olmayan ya da konuyla ilgili bilgi sahibi olmayan kişiler (çocuklar dahil) bu süpürge makinasını sorumlu bir kişinin gözetimi veya yönlendirmesi altında olmaksızın kullanmamalıdır.
- ▶ Çocuklarda, yaşlılarda veya engelli kişilerde çok dikkatli hareket edilmelidir.
- ▶ Nozülleri, hortumu veya boruyu insanlara veya hayvanlara doğrultmayın.

### ⚠ UYARI!

- ▶ Sadece süpürge makinasına donatılmış olan veya kullanım kılavuzunda belirtilen fırçaları kullanın. Diğer fırçaların kullanılması güvenlik açısından sorun oluşturabilir.
- ▶ Uzun süre temizlik yapılmaması halinde özellikle gıda maddesi konusunda faaliyet gösteren işletmenlerin kullandıkları süpürge makinalarını kullanım sonrasında vakit kaybetmeden temizleyin ve dezenfekte edin.
- ▶ Temizlik için buhar püskürtme cihazı veya yüksek basınçlı temizleyici kullanmayın.
- ▶ Asit, aseton ve çözücü madde süpürge makinasının parçalarına zarar verebilir.
- ▶ Cihazı korumasız bir şekilde bırakmayın. Çalışmanız uzun bir süre için kesintiye uğrayacaksa elektrik fişini çekin.
- ▶ Filtre haznelerini basınçlı hava ile temizlemeyin.
- ▶ Toz emiciyi uygun işler için kullanın. Cihazı sadece belirtilmiş uygulamalar için kullanın.

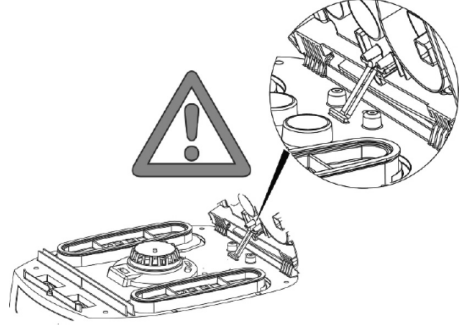
Süpürge makinasını çalıştırmadan önce kullanım kılavuzunu iyice okuyun. Kullanım kılavuzu kullanım, güvenlik, onarım ve bakım ile ilgili önemli açıklamalar barındırmaktadır. Kullanım kılavuzunu itinalı bir şekilde muhafaza edin ve kullanım kılavuzunu cihazın bir sonraki kullanıcıya teslim edin.

Üreticinin yapı ve donanımında değişiklik yapma hakkı saklıdır.

Bu kullanım kılavuzunda yer almayan işler yapmayın7z


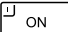


## 1 Kullanmadan önce

- ▶ Ambalajdan çıkarırken parçaların eksiksiz olmasına ve nakli-yeden kaynaklanan hasarlar olmamasına dikkat edin.
- ▶ Süpürge makinasını kullanmadan önce kullanıcıya süpürge makinasının kullanımı ve süpürülecek malzemenin güvenli bir şekilde tasfiye edilmesi ile ilgili gerekli bilgiler, talimatlar ve eğitimler verilmelidir.



## 2 Gösterge ve kumanda elemanları

Aşağıdaki işlevleri ve ayarları seçin:

0		Süpürge makinası kapalı	- Priz gerilim altında
I		Süpürge makinası çalışıyor	- Priz gerilim altında - Otomatik redresör işlevi kapalı
IR		Süpürge makinası çalışıyor	- Priz gerilim altında - Otomatik redresör işlevi açık
AR		Stand-By modu	- Priz gerilim altında - Otomatik redresör işlevi açık - Süpürge makinası bağlı bir elektro /basınçlı hava aleti ile prizden devreye alınabilir ve devreden çıkarılabilir.
		Otomatik redresör işlevi	- Emme (süpürme) esnasında yeterli emiş havanın olduğu belirli bir vakum değerine ulaştığında katlanmış filtre hazneleri dönüşümlü olarak temizlenir.
		Dolum göstergesi	- Depo dolu olduğunda ve/veya emme hortumunda tıkanıklık varsa dolum göstergesi yanar. M ve H sınıfı süpürge makinalarında ayrıca akustik bir sinyal verilir.
		Emiş hortumu çapını ayarlayın	- Otomatik karıştırma için gerekli azami vakum değerini belirleyin.

### 3 İşletime alma

#### 3.1 Açma ve kapama

Süpürge makinasındaki priz elektrik fişi takılıyken şalter konumundan bağımsız olarak daima gerilim altında bulunur.

<b>⚠ DİKKAT!</b>
Elektronik alet ve/veya basınçlı hava aleti bağlanırken kapalı durumda olmalıdır

<b>AÇIKLAMA</b>
>0< şalter konumunda süpürge makinasındaki priz uzatma kablosu olarak kullanılabilir.
▲ <b>Bağlantı değeri:</b> Süpürge makinası + bağlı cihaz azami 16 A.

#### ► Fişi prize takın

>0<	Süpürge makinası kapalı
>I<	Salınım işlevi olmadan süpürge makinası devrede
>IR<	Süpürge makinası otom. salınım işlevi ile devrede
>AR<	Süpürge makinası Standby konumunda Ancak aletin devreye girmesinden sonra süpürge makinası otomatik olarak devreye girer. Aletin devreden çıkmasından sonra süpürge makinası yakl. 10 sn'liğine ilave olarak çalışır. Bu sayede hortumda artık kalmamaktadır.

- Süpürge makinasını >0< şalter konumuna getirin.
- İşlemi sonlandırdıktan sonra elektrik fişini çekin.
- Emme borusunu öngörülen aksesuar deposuna\* koymak suretiyle muhafaza etmek için depo arka duvarına sabitleyin.
- Hortum uçları kir partiküllerinin çıkmaması için birbirine bağlanabilir.

<b>⚠ DİKKAT!</b>	
<b>«M» ve «H» sınıfı süpürge makinalarında asgari akım sinyali (korna ve lamba) için ön seçim şalteri</b>	
>AR< ve >IR< modunda hortum çapına bağlı olarak aşağıdaki ayar yapılır:	
Hortum iç çapı	Şalter konumu
Ø 35 mm	Ø 35
Ø 27 mm	Ø 27
Ø 21 mm	Ø 21
Devir sayısı ayarı gerçekleşmiyor Süpürge makinası daima azami devirle çalışır.	

- Süpürge makinasının elektrik fişini prize takın.
- Redresör işlevi olmadan normal işletim şalterini «I<, konumuna getirin; redresör işlevli normal işletim için «IR» konumuna veya stand-by modu için «AR» konumuna getirin.
  - ↳ Süpürge makinası çalışmaya hazır.
- Süpürdükten sonra şalteri «O» konumuna getirin.
  - ↳ Süpürge makinası devre dışı.
- Süpürge makinasının elektrik fişini prizden çekin.

- Elektrik fişini toplayın.
- Elektro /basınçlı hava aletini çıkarın.

(\* donanım seçeneğine göre)

### 4 İşletim türleri

- Tutamak kullanıldığında yan hava iticisiyle emiş gücü uyarlanabilir.

#### 4.1 Kuru süpürme

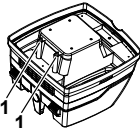
Tozun yapışmaması ve kabuk bağlamaması için sadece kuru filtre, süpürge makinası ve aksesuar ile süpürün.

Kurum, çimento, alçı, un veya benzer tozlar süpürülüyorsa bir İpek elyaf filtre torbasyerleştirmenizi tavsiye ediyoruz. İpek elyaf filtre torbası daima katlanmış filtre hazneleriyle bağlantılı olarak yerleştirin.

<b>AÇIKLAMA</b>
M, H ve H-Asbest sınıfı süpürge makinaları tercih en kuru süpürge makinası olarak kullanılabilir.

#### 4.2 Islak süpürme

<b>⚠ UYARI!</b>
Köpük veya sıvı çıkması halinde süpürge makinasını hemen kapatın.
► Kabı ve katlanmış filtre haznesini boşaltın.

<b>AÇIKLAMA</b>	
	Su seviyesi sensörlerini (1) düzenli aralıklarla temizleyin ve hasar olup olmadığını inceleyin.

- İpek elyaf filtre torbası olmadan emiş uygulaması yapın. Kıvrımlı filtre kartuşları, ıslak emiş uygulamaları için uygundur. Monte edilmiş sensör, hazne dolduğunda motoru otomatik olarak devre dışı bırakır. Emme makinesini kullanımı şekli, haznenin dolu olmasından olumsuz yönde etkilenebilir.
- Süpürge makinasını boşaltın (bkz. «6 Kabın boşaltılması»).

<b>⚠ DİKKAT!</b>
Süpürge makinası devreden çıkmıyorsa, tekrar çalışma koruması etkin kalmaya devam eder. Ancak kapatıldıktan ve tekrar çalıştırdıktan sonra süpürge makinası tekrar çalışmaya hazırdır.

- Boşaltmadan önce emiş hortumunu ilk önce sıvıdan çıkartın.
- Yüksek emiş gücü ve akışa uygun kap şekli nedeniyle süpürge makinası kapatıldıktan sonra bir miktar su hortumdan geri akabilir.
- Takip eden kuru süpürmede kuru filtre yerleştirin.

## AÇIKLAMA

Kuru ve ıslak süpürge arasında sıkça değişiklik yapılması halinde ikinci bir filtre takımı, tercihen Polyester'den imal edilmiş katlanmış filtre hazneleri kullanmanızı öneriyoruz.

## 5 Kesintisiz filtre temizleme

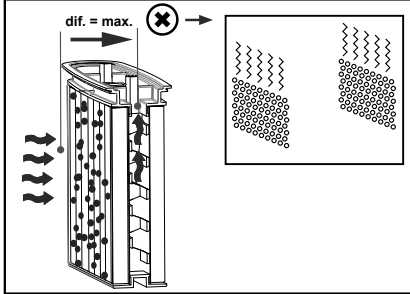
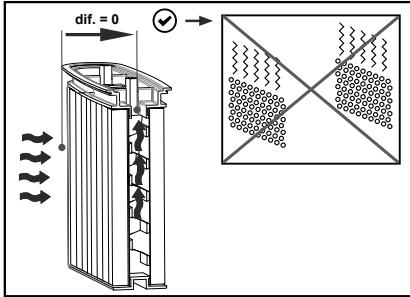


Süpürge makinası, yapışan tozun katlanmış filtre haznelerinden arındıran elektro manyetik bir filtre temizleme tertibatıyla donatılmıştır.

Katlanmış filtre hazneleri, kesintisiz bir çalışma sağlanacak şekilde dönüşümlü olarak birbiri ardına temizlenir.



- İşletim sırasında sadece gerekli olduğunda filtre temizlenmesi için basınç farkı ölçümü ile filtrede sürekli dolmuş seviyesi denetimi
- Bu sayede, kritik toz türlerinde bile işletim sırasında sürekli yüksek hava akımı sağlanmaktadır.



## 6 Kabın boşaltılması

### AÇIKLAMA

Sadece AGW's > 1 mg/m<sup>3</sup> tozlarda izin verilmektedir

Süpürge makinasını kapatın, elektrik fişini çekin.

- ▷ Kilitleri açın.
- ▷ Kapağı ve emiş hortumunu kaptan alın.
- ▷ Kabı boşaltın.

## 6.1 İpek elyaf filtre torbasının imha edilmesi

- ▷ Elektrik fişinin çekilmesi (bkz. Kısa kullanma talimatı ).
- ▷ Maske takın.
- ▷ Emiş hortumunu çıkarın, emme bağlantı parçasını tapalar\* ile kapatın.
- ▷ Yan kilitleri açın, üst kısmı çıkarın.
- ▷ Flaşlı dikkatli şekilde emme bağlantı parçasından çekin ve flaşlı kapatın.
- ▷ Süpürülen malzemeyi yasal düzenlemelerin öngördüğü şekilde imha edin.


## 6.2 PE boşaltma ve imha kesesinin imha edilmesi

- ▷ PE boşaltma ve imha kesesi: Süpürge makinasını açın, katlanmış filtre haznelerini boşaltın. Süpürge makinasını kapatın (bkz. Kısa kullanma talimatı ).
- ▷ Maske takın.
- ▷ Emiş hortumunu çıkarın, emme bağlantı parçasını tapalar\* ile kapatın.
- ▷ Yan kilitleri açın, üst kısmı çıkarın.
- ▷ Üst kısmı, süpürge makinasını kapatmadan önce çökelen tozun çekilmesi için şalteri >IR< konumuna alın.
- ▷ PE boşaltma ve imha kesesini dikkatli şekilde ilişikteki bantla kapatın.
- ▷ Flaşlı dikkatli şekilde emme bağlantı parçasından çekin ve kapatın.
- ▷ PE boşaltma ve imha kesesini dikkatli şekilde kaptan çıkarın.
- ▷ Süpürülen malzemeyi yasal düzenlemelerin öngördüğü şekilde imha edin.

### 6.3 İpek elyaf filtre torbası takın **iPulse L M H**

#### NOT

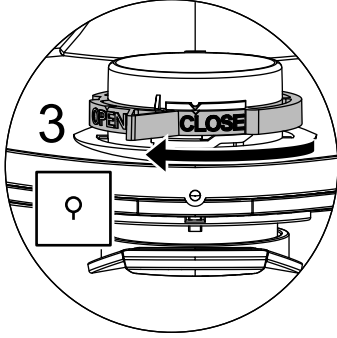
Kuru vakumlu temizlik için sadece ipek elyaf filtre torbalarını kullanın.

- ▶ Flanşı emme yuvasının üzerinden tamamen kaydırın (bkz. Kısa kullanma talimatı ).

#### NOT

#### Döner sürgüyü çalıştırma

- ▶ Kırmızı iç döner sürgüyü ▲ işareti üzerinde duracak şekilde CLOSE (KAPALI) konuma getirin.



### 6.4 PE boşaltma ve atık torbasını takın

#### **iPulse X M H**

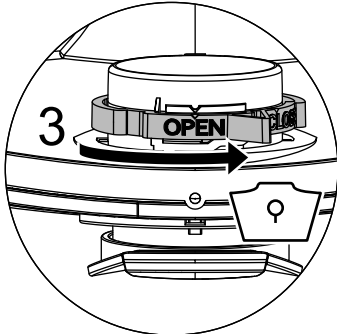
#### AÇIKLAMA

Sadece özel kabı olan **M** ve **H** sınıfı ve RP350YDM ve RP350YDH tiplerinin emme açıklığında döner sürgü olan süpürge makineleri, PE boşaltma ve imha keselerinin kullanımı için uygundur.

#### NOT

#### Döner sürgüyü çalıştırma

- ▶ Kırmızı iç döner sürgüyü ▲ işareti üzerinde duracak şekilde OPEN (AÇIK) konuma getirin.
- ▶ Flanşı emme yuvası üzerine tamamen kaydırın.
- ▶ Üst torba açıklığını hazne ağzının üzerine yerleştirin.



### 7 Filtrenin değiştirilmesi

#### 7.1 Katlanmış filtrenin değiştirilmesi

(Bkz. Kısa kullanma talimatı )

- ▶ Katlanmış filtre haznelerini filtre değişiminden önce sallayarak boşaltın.
- ▶ Bozuk para veya benzer bir nesneyle sürgüdeki kilidi 90° saat istikametinin tersine çevirin ve sürgüyü arkaya doğru bastırın.
- ▶ Kapağın açılması
- ▶ Çıkarılan katlanmış filtre hazneleri hemen toz sızdırmayan plastik bir keseye koyun ve talimata uygun şekilde imha edin.
- ▶ Yeni katlanmış filtre haznelerini yerleştirin.
- ▶ Kilit mandalını yukarı kaldırın, kapağı aşağıya katlayın ve hafifçe bastırarak kilitleyin.

#### 8 Motor koruma filtresinin değiştirilmesi

(Bkz. Kısa kullanma talimatı )

#### NOT

Motor koruma filtresi kirlenmişse, bu durum anızlı bir filtre haznesine işaret eder.

- ▶ Katlanmış filtre haznelerini yerleştirin.
- ▶ Motor koruma filtresini değiştirin veya motor koruma filtresini su altına tutarak yıkayın, kurutun ve tekrar yerleştirin.

### 9 Taşıma

- ▶ Emiş hortumunu çıkartın.
- ▶ Emme yuvasını kapakla kapatın.
- ▶ Üst bölmeyi kabin üzerine koyun (yan mandalları kapatın).
- ▶ Aksesuarı uygun plastik keseye takın ve plastik keseyi kapatın veya alet deposuna takın.
- ▶ Emiş hortumu ucunu ve emiş hortumu başlangıç kısmını birbirine takın.
- ▶ Hortumu süpürge makinasının etrafına koyun ve tutamağa sıkıştırın (bkz. Kısa kullanma talimatı).

## 10 Bakım

### AÇIKLAMA

Her bakımdan önce süpürge makinasını kapatın ve elektrik fişini çekin.

Kullanıcı tarafından bakım yapılması için süpürge makinası

- dağıtılmış,
- temizlenmiş ve
- bakımı yapılmış olmalıdır,

bunu yaparken bakım personeli ve diğer kişiler için tehlike oluşturmayacak şekilde işlemleri uygulamak esastır.

### Emniyet önlemleri

Uygun emniyet önlemleri şunları kapsar:

- Demontaj öncesi temizlik,
- Süpürge makinasının söküldüğü yerel filtrelenen zorunlu hava tahliyesi için önlemler alınması,
- Bakım bölgesinin temizlenmesi ve
- uygun kişisel koruma ekipmanı.

### H ve M sınıfı süpürge makinalarında alınacak emniyet önlemleri

Süpürge makinasının dışı, süpürge makinasını tehlikeli bölgeden çıkarmadan önce toz çekme yöntemleri vasıtasıyla temizlenmeli ve silinmelidir veya yalıtım gereçleri ile yalıtılmalıdır. Tüm süpürge makinası parçaları, tehlikeli bölgeden çıkarıldıkları esnada temiz değilmiş gibi hareket edip tozun dağılmasını engellemek amacıyla ilgili bir dizi işlem yürütülmelidir.


### Pislenen nesnelere

Bakım ve onarım çalışmalarının yürütülmesi esnasında tatmin edici şekilde temizlenemeyen tüm kirli nesnelere tasfiye edilmelidir. Bu tip nesnelere sızdırmaz keselerde bu tür atıkların imha edilmesi için yer alan geçerli düzenlemeler doğrultusunda tasfiye edilmelidir.

## 10.1 Elektrikli süpürge etkinliğini test etme

**NOT:** H sınıfı süpürge makinalarında ilave olarak süpürge makinalarının etkinliği yılda en az bir kez test edilmelidir.

Tahliye edilen hava odaya geri gittiğinde odada en az bir *hava değişim oranı* L olmalıdır. Ayrıntılı bilgiler için lütfen ulusal düzenlemelere bakın.

Süpürge makinasının emiş gücü düşmüşse ve katlanmış filtre haznelerinin temizlenmesi de emiş gücünü yükseltmiyorsa (kabın boşaltılması ve İpek elyaf filtre torbası kesesinin değiştirilmesi şarttır), o halde katlanmış filtre haznelerini değiştirmek gerekir (bkz. Kısa kullanma talimatı  ve bölüm 7.1).

## 10.2 Temizlik

### NOT

Asitler, aseton ve çözücüler elektrikli süpürge parçalarına zarar verebilir.

- Kabı ve aksesuarları su ile temizleyin.
- Üst kısmı nemli bir bezle silin.
- Kabin ve aksesuarların kurumasına izin verin.

## 10.3 Onarım

### ⚠ TEHLİKE!

- Usule uygun şekilde onarılmayan süpürge makinaları, kullanıcı için tehlike oluşturur.
- Onarımları sadece ör n. müşteri hizmetleri gibi uzman personele yaptırın. Yalnız orijinal yedek parça kullanın.

## 11 Arızalarda kullanıcının kendi alacağı önlemler

### AÇIKLAMA

Sorunların ortaya çıkması her zaman süpürge makinasının arıza yaptığı anlamına gelmez.

Arıza	Muhtemel sebepler	Arıza giderme
Emiş gücünün düşmesi	Filtre tıkalı	Temizleyin.
	Dolu ipek elyaf filtre torbası	Değiştirin.
	Kap dolu	Boşaltın.
	Meme, borular veya hortum tıkalı	Temizleyin.
Süpürge makinası çalışmıyor	Elektrik fişe bağlandı mı?	
	Şebekede gerilim var mı?	
	Elektrik kablosunda sorun var mı?	
	Kapak doğru bağlandı mı?	
	Su sensörü devreden çıkarıldı mı?	
	Süpürge makinası «AR» Stand-By modunda mı?	«I» veya «IR» konumuna alın (bkz. «2 Gösterge ve kumanda elemanları»).
Süpürge makinası, alet devreye alındığı esnada >AR< modunda çalışmaya başlamıyor	Aletin elektrik fişi cihaz prizinde mi ?	Elektrik fişini süpürge makinası prizine takın
	Basıncılı hava devreye alma otomatığının* manyetik valfi kirlenmiş mi?	Basıncılı hava devreye alma otomatığını* alkalolle yıkayın
PE boşaltma ve imha kesesi filtre tarafından emiliyor	Döner sürgünün konumu yanlış	Döner sürgüyü OPEN konumuna alın (bkz. «6.4 PE boşaltma ve atık torbasını takın»).
M veya H sınıfı süpürge makinaları: Kağıt filtre kullanıldığında kaptaki toz	Döner sürgünün konumu yanlış	Döner sürgüyü CLOSE konumuna alın (bkz. «6.3 İpek elyaf filtre torbası takın»).

Başka müdahaleler yapmayın, merkezi müşteri hizmetleri servisiyle temasa geçin.

## 12 Orijinal aksesuar

### AÇIKLAMA

Orijinal aksesuar kullanın.

Ürün tanımı	Özellikler/Malzeme	Sipariş adedi (1 set)
İpek elyaf fi ltre torbası FBV 25/35	30-İ'lik plastik kap için, İFA M sınıfı izin verilmiştir	5 Adet
Filtre haznesi FK 4300	Selüloz malzemesi, İFA M sınıfı izin verilmiştir	2 Adet
Filtre haznesi FKP 4300	Polyester malzemesi, İFA M sınıfı izin verilmiştir	2 Adet
Filtre haznesi FKP 4300 HEPA (H 14)	3 katmanlı filtre haznesi, İFA H sınıfı izin verilmiştir	2 Adet
PE boşaltma ve imha kesesi	Sadece M ve H sınıfı RP süpürge makinaları için	5 Adet



## 13 Teknik Veriler

		RP350YDM	RP350YDH
Gerilim		220-240 V~	220-240 V~
Frekans		50/60 Hz	50/60 Hz
Nominal güç	Watt	1200	1200
Maks. güç	Watt	1400	1400
Hava akımı*	m <sup>3</sup> /h	151	151
Hava akımı**	m <sup>3</sup> /h	263	263
Vakum*	hPa	235	235
Vakum**	hPa	270	270
Ses basıncı	db(A)	69,5	69,5
Ağırlık	kg	14,4	14,4
Filtre yüzeyi	cm <sup>2</sup>	8400	8400

\* hortumda, \*\* fanda

Prizli süpürge makinalarındaki bağlantı kablosu: H07RN-F 3 x 1,5

## 14 Kontroller ve izinler

Elektrotekniksel kontroller kazaları önleme ile ilgili talimatları kapsamında (BGV A3) ve DIN VDE 0701 bölüm 1 ve bölüm 3 doğrultusunda yürütülmelidir. Bu kontroller DIN VDE 0702'ye uygun olarak düzenli aralıklarla ve onarım veya değişiklik sonrasında gereklidir.

Süpürge makinaları, IEC/EN 60335-2-69 doğrultusunda başarılı şekilde kontrol edilmiştir.

### AÇIKLAMA

Kullanılmış cihazlar, tekrar işlemek için uygun olan değerli malzemeler içerir. **Süpürge makinasını normal çöpe atmayın**, örneğin yerel özel atık imha tesisi üzerinden usulüne uygun şekilde tasfiye edin.

### GARANTİ

HiKOKI Elektrikli El Aletlerine ülkelere özgü hukuki düzenlemeler çerçevesinde garanti vermekteyiz. Bu garanti, yanlış veya kötü kullanım, normal aşınma ve yıpranmadan kaynaklanan arıza ve hasarları kapsamamaktadır. Şikayet durumunda, Elektrikli El Aleti, sökülmemiş bir şekilde, bu kullanım kılavuzunun sonunda bulunan GARANTİ BELGESİYLE birlikte bir HiKOKI yetkili servis merkezine gönderilmelidir.

# Polski

Produkt:	Odkurzacz do odkurzania na sucho i na mokro
Typ:	RP350YDM RP350YDH
Budowa urządzenia odpowiada następującym odpowiednim przepisom:	WE-Dyrektywa maszynowa 2006/42/WE WE-Dyrektywa o kompatybilności elektromagnetycznej 2004/108/WE
Zastosowane zharmonizowane normy:	EN 12100-1, EN 12100-2, EN 60335-1, EN 60335-2-69, EN 55014-1, EN 55014-2, EN 61000-3-2
Zastosowane normy krajowe oraz specyfikacje techniczne:	DIN EN 60335-1, DIN EN 60335-2-69

Odkurzacze klas **M** i **H** są zgodnie z IFA świadectwem kontroli według normy DIN EN 60335-2-69 (wraz) załącznik AA, pozytywnie sprawdzone.



## ⚠ NIEBEZPIECZEŃSTWO!

- ▶ Niebezpieczeństwo uduszenia
  - Dzieci nie powinny mieć dostępu do materiałów opakunkowych takich jak worki foliowe.
- ▶ Nigdy nie stawać ani nie siadać na odkurzaczu.
- ▶ Szczególną ostrożność należy zachować przy odkurzaniu schodów. Zwrócić uwagę na stabilne położenie.
- ▶ Przewodu oraz węża ssącego nie przeciągać nad ostrymi krawędziami, nie załamywać ani nie zakleszczać.
- ▶ Przewód oraz wąż ssący zawsze tak układać aby nikt nie mógł się o nie potknąć.
- ▶ W przypadku wydostawania się piany lub płynu natychmiast wyłączyć odkurzacza.
- ▶ Utrzymywać zawsze suche wnętrze pokrywy.
- ▶ **Nie** uruchamiać odkurzacza ani akcesoriów, kiedy:
  - Widoczne są rozpoznawalne szkody na odkurzaczu (zarysowania/pęknięcia),
  - Przewód zasilający jest uszkodzony lub widoczne są jego pęknięcia lub zesterzenie,
  - Istnieje podejrzenie niewidocznego uszkodzenia (po upadku).
- ▶ Nie dopuszczać do kontaktu obracających się szczotek elektrycznych z przewodem zasilającym.

## ⚠ NIEBEZPIECZEŃSTWO!

- ▶ Odkurzacza nie może być używany w pomieszczeniach, w których istnieje niebezpieczeństwo eksplozji.
- ▶ Odkurzacza trzymać z daleka od palnych gazów oraz substancji.

## ⚠ NIEBEZPIECZEŃSTWO!

- ▶ Nie wolno odkurzać żadnych palnych lub eksplozyjnych rozpuszczalników, przedmiotów wypełnionych rozpuszczalnikiem, pyłów mogących eksplodować, płynów takich jak benzyna, olej, alkohol, rozcieńczalnik lub przedmiotów, których temperatura jest wyższa niż 60 °C.
- ▶ W przeciwnym wypadku istnieje niebezpieczeństwo eksplozji lub pożaru!

### ⚠ NIEBEZPIECZEŃSTWO!

- ▶ Naprawy zlecać tylko wykwalifikowanym pracownikom, np. serwisowi. Stosować tylko oryginalne części zamienne.
- ▶ Nieprawidłowo naprawiane urządzenie stanowi niebezpieczeństwo dla użytkownika.

### ⚠ NIEBEZPIECZEŃSTWO!

- ▶ Wtyczkę odkurzacza używać tylko w celu ustalonym w instrukcji obsługi.
- ▶ Przy niewłaściwym zastosowaniu, nieprawidłowej obsłudze lub niefachowej naprawie producent nie ponosi żadnej odpowiedzialności za szkody.
- ▶ Nie stosować żadnych uszkodzonych przedłużaczy.
- ▶ Jeżeli przewód zasilający odkurzacza będzie uszkodzony, musi on być wymieniony na specjalny przewód zasilający, który dostępny jest u producenta lub w jego serwisie.
- ▶ Nie dopuszczać do kontaktu obracających się szczotek elektrycznych z przewodem zasilającym.
- ▶ Napięcie na tablicy znamionowej musi być zgodne z napięciem sieciowym.
- ▶ Po każdym użyciu i przed każdą konserwacją odkurzacza wyłączyć i wyciągnąć wtyczkę sieciową.
- ▶ Ciągnąć tylko za wtyczkę sieciową, nigdy za przewód zasilający.
- ▶ Wtyczki sieciowej nigdy nie wtykać ani wyciągać mokrymi rękoma.
- ▶ Obwód zasilający musi być zabezpieczony odpowiednim bezpiecznikiem.
- ▶ Nigdy nie otwierać odkurzacza na deszczu lub podczas niepogody w wolnym terenie.

### ⚠ OSTRZEŻENIE!

- ▶ Odkurzacze klasy **M** przystosowane są do odkurzania suchych, niepalnych pyłów, niepalnych cieczy, pyłu drzewnego i niebezpiecznych pyłów o stężeniu  $AGW \geq 0,1 \text{ mg/m}^3$ .
- ▶ Odkurzacze klasy **H** przystosowane są do odkurzania suchych, niepalnych pyłów, rakotwórczych oraz chorobotwórczych cząstek jak również niepalnych cieczy, pyłu drzewnego i pyłów niebezpiecznych ze wszystkich dopuszczalnych wartości narażenia zawodowego.
- ▶ Odkurzacze klasy **L** nadają się do stosowania do suchych, niepalnych, zagrażających zdrowiu pyłów przy wartościach granicznych odniesionych do miejsca pracy  $> 1 \text{ mg/m}^3$ .

### ⚠ OSTRZEŻENIE!

- ▶ Osoby (włącznie z dziećmi), które ze względu na swoje upośledzenie psychiczne, sensoryczne lub umysłowe lub ze względu na brak doświadczenia lub wiedzy nie są w stanie używać odkurzacza w bezpieczny sposób nie powinny go używać bez nadzoru lub poinstruowania przez odpowiedzialną osobę.
- ▶ W przypadku dzieci, osób starszych lub upośledzonych należy zachować szczególną ostrożność.
- ▶ Dyszy, węży ani rur nie skierowywać na ludzi ani zwierzęta.

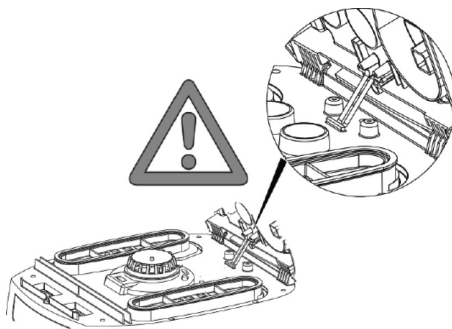
### ⚠ OSTRZEŻENIE!

- ▶ Używać tylko szczotki dostarczone z odkurzaczem lub określone w instrukcji obsługi. Użycie innych szczotek może spowodować zagrożenie bezpieczeństwa.
- ▶ Odkurzacze czyścić i dezynfekować natychmiast po użyciu aby zapobiec skażeniu na skutek długotrwałego braku czyszczenia, szczególnie przy użyciu w zakładach produkcji żywności.
- ▶ W celu czyszczenia nie wolno używać urządzeń emitujących parę lub urządzeń wysokociśnieniowych.
- ▶ Kwasy, aceton i rozpuszczalniki mogą nadzierać elementy odkurzacza.
- ▶ Nie pozostawiać urządzenia bez nadzoru. Przy dłuższych przerwach w pracy wyciągać wtyczkę sieciową.
- ▶ Kasety na filtr nie wolno czyścić sprężonym powietrzem.
- ▶ Należy używać odciągu pyłu odpowiedniego dla rodzaju wykorzystywanej pracy. Urządzenie powinno być wykorzystywane wyłącznie do zalecanego zastosowania.

Przed uruchomieniem odkurzacza należy starannie przeczytać instrukcję użytkowania. Zawiera ona ważne wskazówki dotyczące obsługi, bezpieczeństwa jak również konserwacji i opieki. Instrukcję użytkowania należy starannie przechowywać i w przypadku odsprzedaży przekazać ją następnemu właścicielowi. Producent zastrzega sobie prawo zmian konstrukcji i wyposażenia. Prace inne niż te opisane w tej instrukcji obsługi nie mogą być wykonywane.

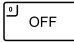
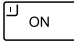
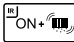

## 1 Przed użyciem

- ▶ Przy rozpakowywaniu zwrócić uwagę na kompletność i szkody transportowe.
- ▶ Przed użyciem użytkownicy powinni otrzymać informację, wskazówki i szkolenie dotyczące użycia odkurzacza i substancji, do których ma być użyty, włącznie z bezpieczną procedurą usunięcia wciągniętych materiałów.



## 2 Wskaźniki i elementy obsługi

Wybierz następujące funkcje i ustawienia:

0		Odkurzacz wyłączony	- Wtyczka zasilająca
I		Odkurzacz pracuje	- Wtyczka zasilająca - Automatykna funkcja wibratora wyłączona
IR		Odkurzacz pracuje	- Wtyczka zasilająca - Automatykna funkcja wibratora włączona
AR		Tryb gotowości	- Wtyczka zasilająca - Automatykna funkcja wibratora włączona - Odkurzacz będzie włączony i wyłączony przez podłączone do gniazda zasilającego narzędzie elektryczne/narzędzie pneumatyczne.
		Automatykna funkcja wibratora	- Podczas odkurzania kasety na filtry będą czyszczone na zmianę, kiedy osiągnięta zostanie określona wartość podciśnienia, przy której siła ciągu powietrza jest jeszcze wystarczająca.
		Wskaźnik wypełnienia	- Przy pełnym pojemniku i/lub zatkaniach węża odkurzacza świeci wskaźnik wypełnienia. W odkurzaczach klasy M i H brzmi dodatkowo sygnał akustyczny.
		Ustawienie średnicy węża ssącego	- Określi maksymalną wartość podciśnienia dla automatycznego strzęsienia.

## 3 Uruchomienie

### 3.1 Włączenie i wyłączenie

Wtyczka w odkurzaczu przy wtyczce włożonej do gniazda jest zawsze pod napięciem niezależnie od pozycji przełącznika.

#### ⚠ OSTROŻNIE!

Przy podłączeniu narzędzie elektryczne lub pneumatyczne musi być wyłączone

#### WSKAZÓWKA

W położeniu >0< gniazdo w odkurzaczu może być używane jako przedłużacz.

⚠ **Pobór prądu:** Odkurzacze + podłączone urządzenia maksymalnie 16 A.

- ▶ Wtyczkę włożyć do gniazda

>0<	Odkurzacze wyłączony
>I<	Odkurzacze włączony bez funkcji wstrząsania
>IR<	Odkurzacze włączony z autom. funkcją wstrząsania
>AR<	Odkurzacze w trybie czuwania Dopiero po włączeniu narzędzia odkurzacze włącza się automatycznie. Po wyłączeniu narzędzia odkurzacze pracuje jeszcze ok. 10 sek. przez co w węży nie zostaną żadne resztki.

- ▶ Ustawić odkurzacze w położeniu >0<.
- ▶ Po zakończeniu wyciągnąć wtyczkę sieciową.
- ▶ W celu przechowania rurę odkurzacza wstawić i zamocować w uchwycie na tylnej ścianie pojemnika\*.
- ▶ Końce węża można połączyć ze sobą aby nie wydostawały się żadne nieczystości.

#### ⚠ OSTROŻNIE!

**Przełącznik wyboru dla sygnału minimalnego przepływu (buczek i światło) w odkurzaczach klasy „M” i „H”**

W trybie >AR< i >IR< wykonane będzie następujące ustawienie w zależności od średnicy węża:

Wewnętrzna średnica węża	Ustawienie przełącznika
∅ 35 mm	∅ 35
∅ 27 mm	∅ 27
∅ 21 mm	∅ 21

Nie następuje żadna regulacja obrotów.

Odkurzacze pracuje zawsze z maksymalną ilością obrotów.

- ▶ Wtyczkę odkurzacza włożyć do gniazda.
- ▶ Przełącznik dla normalnego trybu bez funkcji wibratora ustawić w położeniu „I”, dla normalnego trybu z funkcją wibratora w położeniu „IR” lub dla trybu gotowości w położeniu „AR”.
  - ↳ Odkurzacze jest gotowy do pracy.

- ▶ Po zakończeniu pracy przełącznik ustawić na „O”.
  - ↳ Odkurzacze jest wyłączony.
- ▶ Wyjąć wtyczkę odkurzacza z gniazda.
- ▶ Złożyć kabel sieciowy.
- ▶ Zdemontować narzędzie elektryczne/pneumatyczne.

(\* w zależności od wersji wyposażenia)

## 4 Rodzaje pracy

- ▶ W przypadku zastosowania rury z uchwytem przy pomocy zasuwki powietrza możliwa jest regulacja mocy ssania.

### 4.1 Odkurzanie suche

Tylko z suchym filtrem, odkurzacze odkurzacze i akcesoria, aby nie pozostał kurz i nie utworzył skorupy.

Kiedy odkurzane będą sadza, cement, gips, mąka lub podobne pyły zaleca się stosowanie Worek filtrujący z włókniny. Worek filtrujący z włókniny stosować zawsze w połączeniu z kasetą na filtr.

#### WSKAZÓWKA

Odkurzacze klasy M, H i H-zbest zaleca się stosować jako odkurzacze suche.

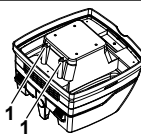
### 4.2 Odkurzanie mokre

#### ⚠ OSTRZEŻENIE!

W przypadku wydostawania się piany lub płynu natychmiast wyłączyć odkurzacze.

- ▶ Opróżnić pojemnik i w razie potrzeby kasetę na filtr.

#### WSKAZÓWKA



Regularnie czyścić czujniki poziomu wody (1) i sprawdzić pod kątem widocznych uszkodzeń.

- ▶ Odkurzanie bez worka filtrującego z włókniny.  
Kasety z filtrem harmonijkowym przeznaczone są do odkurzania na mokro.  
W przypadku zapełnienia zbiornika wbudowany czujnik wyłącza silnik. Funkcjonowanie odkurzacza może być zakłócone przez przepełnienie pojemnika.
- ▶ Opróżnić pojemnik (patrz „6 Opróżnianie pojemnika”).

#### ⚠ OSTROŻNIE!

Kiedy odkurzacze nie będzie wyłączony ochrona przed ponownym wciąganiem działa w dalszym ciągu. Dopiero po wyłączeniu i ponownym włączeniu odkurzacze jest ponownie gotowy do pracy.

- ▶ Przed opróżnieniem wyciągnąć najpierw wąż ssący z cieczy.
- ▶ Przez wysoką moc ssania i opływowy kształt pojemnika po wyłączeniu z węża może wylewać się trochę wody.
- ▶ Przy końcowym odkurzaniu suchym stosować suchy filtr.

## WSKAZÓWKA

Przy częstej zmianie pomiędzy suchym i mokrym odkurzaniem zaleca się stosowanie drugiego zestawu filtrów najlepiej kasety na filtry poliestrowe.

## 5 Stałe czyszczenie filtru

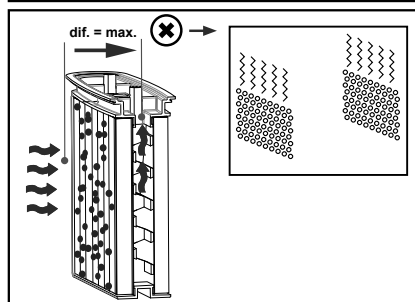
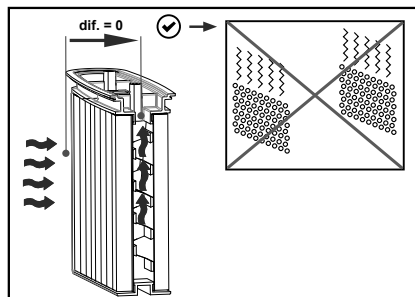


Odkurzacz wyposażony jest w elektromagnetyczny mechanizm czyszczenia filtra, przy pomocy którego brud zgromadzony w kasetach na filtr może zostać usunięty.

Kasety na filtr będą czyszczone na zmianę kolejno po sobie tak, że zagwarantowana jest możliwość stałej pracy.



- Stała kontrola poziomu napełnienia filtrów poprzez pomiar różnicy ciśnienia w celu zapewnienia bardzo dokładnego automatycznego oczyszczania filtrów podczas eksploatacji odkurzacza.
- Dzięki temu podczas eksploatacji odkurzacza zapewniony jest stały, silny strumień powietrza, także w przypadku trudnych do usunięcia rodzajów pyłów.



## 6 Opróżnianie pojemnika

### WSKAZÓWKA

Dopuszczalny tylko przy pyłach o AGW > 1 mg/m<sup>3</sup>

Wylączyć odkurzacz, wyciągnąć wtyczkę.

- ▷ Otworzyć zapięcia.
- ▷ Zdjąć ze zbiornika pokrywę i wąż ssący.
- ▷ Wysypać pojemnik.

## 6.1 Utylizacja worka filtrującego z włókniny

- ▷ Wyciągnąć wtyczkę sieciową (patrz Krótkie wprowadzenie ).
- ▷ Nałożyć maskę ochronną.
- ▷ Wyjąć wąż ssący, zamknąć wylot przy pomocy zatyczki\*.
- ▷ Otworzyć boczne zapięcia, zdjęć górną część.
- ▷ Kolnierz zdjęć ostrożnie z wylotu i zamknąć.
- ▷ Wciągnięty brud usunąć zgodnie z przepisami.

## 6.2 Usunąć worki


- ▷ Worki: Włączyć odkurzacz, otrząsnąć kasety na filtr. Wylączyć odkurzacz (patrz Krótkie wprowadzenie ).
- ▷ Nałożyć maskę ochronną.
- ▷ Wyjąć wąż ssący, zamknąć wylot przy pomocy zatyczki\*.
- ▷ Otworzyć boczne zapięcia, zdjęć górną część.  
Przed odstawieniem górną część włączyć na położenie >IR< aby wciągnięty został spadający ewentualnie brud.
- ▷ Ostrożnie zamknąć worki przy pomocy załączonej taśmy.
- ▷ Kolnierz zdjęć ostrożnie z wylotu i zamknąć.
- ▷ Ostrożnie wyjąć worki z pojemnika.
- ▷ Wciągnięty brud usunąć zgodnie z przepisami.



## 6.3 Włożyć filtrujący woreczek materiałowy do urządzenia **iPulse L M H**

### UWAGA

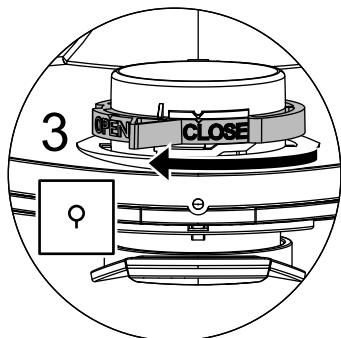
Używać wyłącznie materiałowych worków filtracyjnych do czyszczenia na sucho.

- ▶ Nasunąć kolnierz całkowicie na gniazdo wlotowe (patrz Krótkie wprowadzenie ) .

### UWAGA

#### Obsługa suwaka obrotowego

- ▶ Przekręcić czerwony suwak obrotowy w pozycję CLOSE do oporu na znaczniku ▲ .



## 6.4 Włożyć jednorazowy woreczek z PE **iPulse M H**

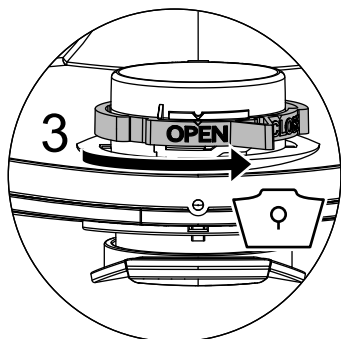
### WSKAZÓWKA

Odkurzacze klasy M i H ze specjalnym pojemnikiem i zasuwką obrotową przy otworze wlotowym typu RP350YDM oraz RP350YDH przystosowane są do zastosowania worków.

### UWAGA

#### Obsługa suwaka obrotowego

- ▶ Ustawić czerwony suwak obrotowy w pozycję OPEN do oporu na znaczniku ▲ .
- ▶ Nasunąć kolnierz całkowicie na gniazdo wlotowe.
- ▶ Nasunąć otwór górnej torby na obręcz otworu pojemnika.



## 7 Wymiana filtra

### 7.1 Wymiana filtra składanego

(Patrz Krótkie wprowadzenie )

- ▶ Otrząsnąć kasety filtrów składanych przed wymianą filtra.
- ▶ Zamek na zasuwie obrócić przy pomocy monety lub innego przedmiotu o 90° w kierunku przeciwnym do ruchu zegara i wcisnąć do tyłu zasuwę.
- ▶ Zamknąć osłonę.
- ▶ Po wyjęciu kasety filtra natychmiast zamknąć w szczelnym worku plastikowym i usunąć zgodnie z przepisami.
- ▶ Założyć nowe kasety filtra.
- ▶ Podnieść pałąk zamka, opuścić osłonę i unieruchomić przez lekkie wciśnięcie.

### 8 Wymiana filtra ochrony silnika

(Patrz Krótkie wprowadzenie )

### UWAGA

Jeżeli filtr ochronny silnika byłby zabrudzony, wskazuje to na uszkodzoną kasety filtra.

- ▶ Zakładanie kasety filtra składanego.
- ▶ Wymienić filtr ochrony silnika lub umyć go pod bieżącą wodą, wysuszyć i ponownie założyć.

## 9 Transport

- ▶ Odłączyć wąż ssący.
- ▶ Zakryć gniazdo wlotowe nasadką.
- ▶ Nałożyć górną część pojemnika (zamknąć zatrzaski boczne).
- ▶ Oprzyrządowanie włożyć do plastikowego worka i zamknąć lub odłożyć go na miejsce przechowywania.
- ▶ Połączyć początek i koniec węża ssącego.
- ▶ Wąż owinać wokół odkurzacza i zaczepić na uchwycie (patrz Krótkie wprowadzenie).

## 10 Konserwacja

### UWAGA

Przed każdą konserwacją odkurzacz wyłączyć i wyciągnąć wtyczkę sieciową.

W celu konserwacji użytkownik musi odkurzacz

- rozebrać,
- wyczyścić i
- i zakonserwować,

o ile jest to możliwe bez stwarzania zagrożenia dla personelu konserwującego i innych osób.

### Środki ostrożności

Odpowiednie środki ostrożności zawierają

- Czyszczenie przed demontażem,
- Wykonać zabezpieczenia dla miejscowej wentylacji filtrowanej, przy której odkurzacz będzie demontowany,
- Czyszczenie obszaru konserwacji i
- odpowiednie osobiste wyposażenie ochronne.

### Środki ostrożności dla odkurzaczy klasy H i M

Zewnętrzna część odkurzacza powinna być odkurzona i wytarta do czysta lub przykryta zanim zostanie wyprowadzona z niebezpiecznego obszaru. Wszystkie części odkurzacza muszą być traktowane jako zanieczyszczone kiedy będą przenoszone z niebezpiecznego obszaru i muszą być przeprowadzone odpowiednie czynności aby zapobiec rozprzestrzenianiu się pyłu.


### Zanieczyszczone przedmioty

Podczas wykonywania prac konserwacyjnych i naprawczych wszystkie zanieczyszczone przedmioty, które nie mogą być w zadowalający sposób wyczyszczone, muszą zostać usunięte. Przedmioty takie muszą być usunięte w szczelnych workach zgodnie z obowiązującymi przepisami dotyczącymi tego rodzaju odpadów.

## 10.1 Testowanie skuteczności odkurzacza

**UWAGA:** Dodatkowo w odkurzaczach klasy **H** skuteczność odkurzacza powinna być sprawdzona co najmniej raz do roku.

W pomieszczeniu musi być zapewniony wystarczający *poziom wymiany powietrza L* jeżeli powietrze wydmuchiwane jest ponownie do pomieszczenia. Dalsze wskazówki należy pobrać z przepisów narodowych.

Jeżeli moc ssania odkurzacza spada i wyczyszczenie kaset na filtry nie poprawia tego (zakładając, że pojemnik jest opróżniony i Worek filtrujący z włókniny), wówczas konieczna jest wymiana kaset na filtr (patrz Krótkie wprowadzenie  i rozdział 7.1).

## 10.2 Czyszczenie

### UWAGA

Kwasy, aceton i rozpuszczalniki mogą uszkodzić części odkurzacza.

- ▶ Przemycić pojemnik i akcesoria wodą.
- ▶ Wytrzeć górną część wilgotną szmatką.
- ▶ Pozostawić pojemnik i akcesoria do wyschnięcia.

## 10.3 Naprawa

### ⚠ NIEBEZPIECZEŃSTWO!

- ▶ Nieprawidłowo naprawiane urządzenie stanowi niebezpieczeństwo dla użytkownika.
- ▶ Naprawy zlecać tylko wykwalifikowanym pracownikom, np. serwisowi. Stosować tylko oryginalne części zamienne.

## 11 Pomoc własna przy zakłóceniach

### WSKAZÓWKA

Zakłócenia działania są nie zawsze związane z uszkodzeniem odkurzacza.

Zakłócenie	Możliwa przyczyna	Usunięcie
Spadek mocy ssania	Zabrudzony filtr	Czyszczenie.
	Worek filtrujący z włókniny pełny	Wymiana.
	Pojemnik pełny	Opróżnianie.
	Dysza, rura i wąż zatkane	Czyszczenie.
Odkurzacz nie włącza się	Wtyczka w gniazdku?	
	Brak napięcia sieci?	
	Kabel sieciowy w porządku?	
	Pokrywa prawidłowo zamknięta?	
	Czujnik wody wyłączony?	
	Odkurzacz w trybie czuwania „AR”?	Ustawić na „I” lub „IR” (patrz „2 Wskaźniki i elementy obsługi”).
Odkurzacz nie włącza się przy podłączonym narzędziu w trybie >AR<.	Wtyczka sieciowa narzędzia w gniazdku?	Wtyczkę włożyć do gniazda odkurzacza
	Zawór magnetyczny automatyki włączenia powietrza pod ciśnieniem* zabrudzony?	Przepłukać alkoholem automatykę włączenia powietrza pod ciśnieniem
Worki zostały zassane na filtrze	Nieprawidłowe położenie zasuwki obrotowej	Zasuwkę obrotową ustawić w położeniu OPEN (patrz „6.4 Włożyć jednorazowy woreczek z PE”).
Odkurzacz klasy M lub H: przy zastosowaniu filtra papierowego pył w pojemniku	Nieprawidłowe położenie zasuwki obrotowej	Zasuwkę obrotową ustawić w położeniu CLOSE (patrz „6.3 Włożyć filtrujący woreczek materiałowy do urządzenia”).

Nie wykonywać żadnych dalszych czynności lecz skontaktować się z centralą obsługi klienta.

## 12 Oryginalne akcesoria

### WSKAZÓWKA

Stosować oryginalne akcesoria

Oznaczenie artykułu	Właściwości/materiał	Wielkość zamówienia (1 zestaw)
<b>Worek fi ltrujący z włókniny FBV 25/35</b>	dopuszczony dla 30-l-pojemnika plastikowego, IFA klasy M	5 Sztuk
<b>Kaseta filtra FK 4300</b>	Dopuszczony materiał celulozowy, IFA klasa M	2 Sztuk
<b>Kaseta filtra FKP 4300</b>	Dopuszczony materiał poliestrowy, IFA klasa M	2 Sztuk
<b>Kaseta filtra FKP 4300 HEPA (H 14)</b>	Dopuszczony 3-warstwowa kaseta filtra, IFA klasa H	2 Sztuk
<b>Worki</b>	tylko dla odkurzaczy RP klasy M i H	5 Sztuk

## 13 Dane techniczne

		RP350YDM	RP350YDH
Napięcie		220-240 V~	220-240 V~
Częstotliwość		50/60 Hz	50/60 Hz
Napięcie znamionowe	Watów	1200	1200
Maks. moc	Watów	1400	1400
Przepływ powietrza*	m <sup>3</sup> /h	151	151
Przepływ powietrza**	m <sup>3</sup> /h	263	263
Podciśnienie*	hPa	235	235
Podciśnienie**	hPa	270	270
poziom hałasu	db(A)	69,5	69,5
Waga	kg	14,4	14,4
Powierzchnia filtra	cm <sup>2</sup>	8400	8400

\* na wężu, \*\* przy wentylatorze

Przewód zasilający przy odkurzaniu z gniazdem: H07RN-F 3 x 1,5

## 14 Kontrole i zezwolenia

Kontrole elektrotechniczne należy przeprowadzać zgodnie z przepisami dotyczącymi zapobieganiu wypadkom (BGV A3) i DIN VDE 0701 część 1 i część 3. Kontrole te są konieczne zgodnie z DIN VDE 0702 w regularnych odstępach oraz po wprowadzeniu zmian.

Odkurzacze są skutecznie sprawdzone zgodnie z IEC/EN 60335-2-69.

### WSKAZÓWKA

Stare urządzenia zawierają cenne materiały, które nadają się do powtórnego wykorzystania. **Odkurzacza nie wyrzucać z normalnymi odpadami**, lecz usuwać go poprzez odpowiednie systemy zbierania odpadów, np. poprzez miejski punkt zbiórki odpadów.

### GWARANCJA

Gwarancja na elektronarzędzia HiKOKI jest udzielana z uwzględnieniem praw statutowych i przepisów krajowych. Gwarancja nie obejmuje wad i uszkodzeń powstałych w wyniku niewłaściwego użytkowania lub wynikających z normalnego zużycia. W wypadku reklamacji należy dostarczyć kompletne elektronarzędzie do autoryzowanego centrum serwisowego HiKOKI wraz z KARTĄ GWARANCYJNĄ znajdującą się na końcu instrukcji obsługi.

# Magyar

Termék:	Nedves és száraz porszívó
Típus:	RP350YDM RP350YDH
A készülék felépítése az alábbi vonatkozó feltételeknek felel meg:	EC-gépekre vonatkozó irányelvek, 2006/42/EK EC-irányelvek EMV 2004/108/EK
Alkalmazott harmonizált szabványok:	EN 12100-1, EN 12100-2, EN 60335-1, EN 60335-2-69, EN 55014-1, EN 55014-2, EN 61000-3-2
Alkalmazott nemzeti szabványok és műszaki specifikációk:	DIN EN 60335-1, DIN EN 60335-2-69

Az **M** és **H** osztályú porszívót az IFA DIN EN 60335-2-69, AA melléklet vizsgálati tanúsítvány alapján, sikeresen bevizsgáltuk.



**IP24 CE**

## ⚠ VESZÉLY!

### ▶ Fulladásveszély

- A csomagolóanyag, mint a fólia tasak nem játékszer, ne kerüljön gyerek kezébe.
- ▶ Ne álljon, üljön a porszívóra.
- ▶ Külön óvatosságot kérünk a lépcsők porszívózásakor. Ügyeljen, hogy biztonságosan álljon.
- ▶ A szívó tömlőt és a csatlakozó vezetékét ne húzza keresztül az éles peremen, ne törje meg őket, ne szoruljanak be sehová.
- ▶ Mindig úgy helyezze el a szívó tömlőt és a csatlakozó vezetékét, hogy abban senki se tudjon elbotlani.
- ▶ Ha a porszívóból hab, vagy folyadék folyik ki, azonnal kapcsolja ki a gépet.
- ▶ A fedél belsejét mindig tartsa szárazon.
- ▶ A porszívót és a külön tartozékokat ne helyezze üzembe, ha:
  - A gépen sérülést lát (repedések/törések),
  - Hibás a hálózati vezeték, vagy repedés, öregedés látható rajta,
  - Fennáll a veszély, hogy nem látható hiba is keletkezett (például, ha leejtette a gépet).
- ▶ A forgó elektromos kefék ne érintsék meg a hálózati csatlakozó vezetékeket.

## ⚠ VESZÉLY!

- ▶ A porszívót ne használja robbanásveszélyes helyiségekben.
- ▶ Tartsa távol a gépet a gyúlékony gázoktól, keverékektől.

## ⚠ VESZÉLY!

- ▶ Tilos felszívni éghető, robbanékony oldószereket, oldószerral átitatott anyagokat, robbanékony porokat, folyadékokat, mint pl. benzint, olajt, alkoholt, hígítót, vagy olyan anyagot, ami 60 °C fölötti hőmérsékletű.
- ▷ Ilyenkor ugyanis fennáll a robbanás és tűzveszély!

## ⚠ VESZÉLY!

- ▶ A javításokat csak szakemberrel, pl. a vevőszolgálat munkatársával végeztesse el. Csak az eredeti pótalkatrészeket alkalmazza.
- ▶ A szakszerűtlen javítás veszélyt jelent a kezelő számára.

## ⚠ VESZÉLY!

- ▶ A gépen lévő dugaszoló aljzatot csak a kezelési útmutatóban leírt célokra használja.
- ▶ A nem rendeltetésszerű, szakszerűtlen kezelés, vagy a szakszerűtlen javítás miatt keletkező károkért a gyártó nem vállal felelősséget.
- ▶ Ne használjon megrongálódott hosszabbító vezetékét.
- ▶ Ha a porszívó csatlakozó vezetéke megrongálódott, akkor azt egy külön erre a célra alkalmas csatlakozó vezetékkel kell kicserélni, amit a gyártótól, vagy a vevőszolgálattól vásárolhat meg.
- ▶ Az elektromos keféknél forgó kefék ne érintsék meg a hálózati csatlakozó vezetékeket.
- ▶ A típustáblán szereplő feszültség egyezzen meg a tényleges hálózati feszültséggel.
- ▶ Minden használat után, illetve minden karbantartás előtt húzza ki a porszívó vezetékét a dugaszoló aljzataból.
- ▶ Csak a csatlakozónál fogva, és nem a vezetékét rángatva húzza ki a dugót az aljzataból.
- ▶ Nedves kézzel ne fogja meg a dugót, azt ne dugja be, húzza ki az aljzataból.
- ▶ Az áramellátást a megfelelő áramerősségű biztosítókkal kell védeni.
- ▶ Szabadban, vihar, eső esetén ne nyissa ki a porszívót.

### ⚠ FIGYELMEZTETÉS!

- ▶ Az **M** osztályú gépek a száraz és nem éghető porok, nem gyúlékony folyadékok, faforgácsok és  $AGWs \geq 0,1 \text{ mg/m}^3$  értékű porok felszívására alkalmasak.
- ▶ A **H** osztályú gépek alkalmasak a száraz, nem éghető porok, rákkeltő részecskék és a fertőző betegségek, valamint nem gyúlékony folyadékok, fa-por és a toxikus por, minden foglalkozási expozíciós határértékek.
- ▶ Az **L** porosztályú porszívóval olyan száraz, éghetetlen, egészségre káros porokat lehet felszívni/leszívni, amelyeknek munkahelyi határértékei  $> 1 \text{ mg/m}^3$ .

### ⚠ FIGYELMEZTETÉS!

- ▶ Az olyan személyek (beleértve a gyerekeket), akik fizikai, érzékelési és szellemi képességeik, vagy tapasztalatlanságuk miatt, vagy ismeretek hiányában nem képesek a porszívó biztonságos használatára, nem szabad, hogy egy felelős személy felügyelete, útmutatása nélkül használják a gépet.
- ▶ Gyerekek, idős, vagy rokkant személyek esetén különös óvatossággal kell eljárni.
- ▶ Ne fordítsák a fúvókát, tömlőt, csövet ember, vagy állat irányába.

### ⚠ FIGYELMEZTETÉS!

- ▶ Csak a porszívóhoz tartozó, vagy a kezelési útmutatóban felsorolt keféket használja. Más kefék használata a biztonságot veszélyezteti.
- ▶ A használat után rögtön tisztítsa meg és fertőtlenítsa a gépet, hogy a hosszan elmaradó tisztítás miatt kialakuló lerakódásokat el tudja kerülni, különösen akkor fontos ez, ha élelmiszer ipari üzemben használja a gépet.
- ▶ A gép tisztítására ne használjon gőzborotvát, vagy nagy nyomású tisztítót.
- ▶ A savak, aceton, oldószer a szívó alkatrészeket kimarhatják.
- ▶ Ne hagyja felügyelet nélkül a készüléket. Hosszabb munkaszünet esetén húzza ki a dugót az aljzatból.
- ▶ Ne tisztítsa sűrített levegővel a szűrőkazettákat.
- ▶ Használjon a munkavégzés jellegének megfelelő ipari porszívót. A berendezést kizárólag rendeltetése szerint használja.

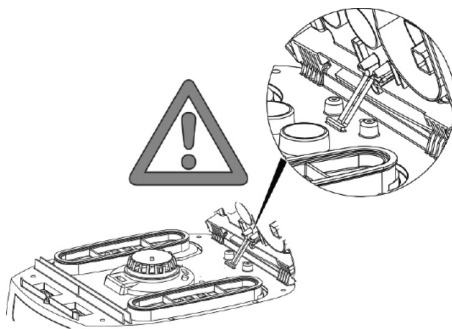


A porszívó üzembe helyezése előtt figyelmesen olvassa végig a kezelési útmutatót. Fontos tudnivalókat tartalmaz a kezelésről, biztonságról, karbantartásról és ápolásról. Gondosan őrizze meg a kezelési útmutatót, és ha továbbadja a készüléket, ezt is adja oda. A gyártó fenntartja a szerkezeti és felszerelések módosításának a jogát.

A kezelési útmutatóban felsorolt munkáktól eltérő tevékenységet nem szabad a géppel végezni.

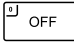
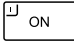
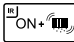
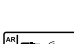
## 1 A használat előtt

- ▶ A kicsomagoláskor figyeljen a teljességre és a szállítási károokra.
- ▶ A használat előtt a kezelőt el kell látni azokkal az információkkal, útmutatásokkal és oktatással, ami a porszívó használatához, az anyagokkal kapcsolatban szükségesek, beleértve a felszivatott anyagokkal kapcsolatos bánásmódot is.



## 2 Kijelző- és kezelőelemek

Válassza az alábbi funkciókat és beállításokat:

0		Porszívó kikapcsolva	- Dugaszoló aljzat feszültség alatt
I		Porszívó működik	- Dugaszoló aljzat feszültség alatt - Automatikus vibrációs funkció kikapcsolva
IR		Porszívó működik	- Dugaszoló aljzat feszültség alatt - Automatikus vibrációs funkció bekapcsolva
AR		Készenléti üzemmód	- Dugaszoló aljzat feszültség alatt - Automatikus vibrációs funkció bekapcsolva
		Automatikus vibrációs funkció	- A szívás során a redőzött szűrőkazetták felváltva kerülnek tisztításra, ha eléri azt a meghatározott vákuum értéket, amikor még elegendő szívólevegő áll rendelkezésre.
		Töltés kijelző	- Ha tele a tartály és/vagy a szívótömlőben dugulás keletkezett, világítani kezd a töltés kijelző. Az <b>M</b> és <b>H</b> osztályú gépeknél még hangjelzést is hall ilyenkor.
		A szívótömlő átmérőjének beállítása	- Az automatikus lerázáshoz válassza a maximális vákuum értéket.

## 3 Üzembe helyezés

### 3.1 Be- és kikapcsolás

A gépen lévő dugaszoló aljzat a porszívó dugaszolóaljzatra történő csatlakoztatása után, a kapcsoló állásától függetlenül feszültség alatt lesz.

#### ⚠ VIGYÁZAT!

Az elektromos szerszámot ill. sűrített levegős szerszámot a csatlakozáskor le kell kapcsolni.

#### TUDNIVALÓ

A >0< kapcsoló állásnál a gépen lévő dugaszoló aljzat hosszabbító kábelként használható.

⚠ **Csatlakozási érték:** Porszívó + csatlakoztatott készülék maximum 16 A.

- ▶ A dugó csatlakoztatása a dugaszolóaljzatra

>0<	Porszívó kikapcsolva
> <	A gép vibrációs funkció nélkül bekapcsolva
> R<	A gép bekapcsolva az automatikus vibrációs funkcióval
>AR<	Szívás standby esetén A szívás csak a szerszám bekapcsolásakor indul el, de ezt automatikusan teszi. A szerszám lekapcsolása után még kb. 10 mp-ig működik a porszívó, hogy ezzel megakadályozza, hogy por maradjon vissza a tömlőben.

- ▶ Állítsa a gépet a >0< kapcsoló állásba.
- ▶ A végén húzza ki a hálózati csatlakozót.
- ▶ A szívó csövet tároláshoz dugja be az erre a célra szolgáló tartozék tárolóba\* és rögzítse a tartály hátoldalán.
- ▶ A tömlővégeket összedughatja, így nem esnek ki belőle a szennyeződések.

#### ⚠ VIGYÁZAT!

**Minimális térfogatáramlást jelző hang és fényjelzés előválasztó kapcsoló az „M” és „H” osztályú porszívóknál.**

>AR< és >|R< üzemmódban a tömlő átmérő függvényében az alábbi beállítást végezze el:

Tömlő belső átmérő	Kapcsolóállás
∅ 35 mm	∅ 35
∅ 27 mm	∅ 27
∅ 21 mm	∅ 21

Nincs fordulatszám szabályozás.

A porszívó mindig max. fordulatszámmal működik.

- ▶ Dugja be a porszívó dugóját az aljzatba.
- ▶ A vibrációs funkció nélküli normál üzemhez állítsa a kapcsolót az „I”, vibrációs funkció esetén az „|R”, vagy az üzemműködéséget jelentő „AR” állásba.
  - ↳ A porszívó szívásra kész.

- ▶ A szívás után a kapcsolót állítsa „O” állásba.
  - ↳ A porszívó kikapcsolva.
- ▶ Húzza ki az aljzataból a porszívó csatlakozóját.
- ▶ Szedje fel a hálózati kábelt.
- ▶ Vegye el az elektromos/sértett levegős szerszámot.

(\* a felszereltségtől függően)

## 4 Üzem módok

- ▶ Fogantyúcső használatakor a falszevegő tolokával szabályozhatja a szívóteljesítményt.

### 4.1 Száraz porszívózás

Csak száraz szűrővel, porszívóval és tartozékkal porszívózzon, hogy a por ne tudjon letapadni, felhalmozódni.

Ha kormot, cementet, gipszet, lisztet, vagy ehhez hasonló porokat szív fel, javasoljuk Fátyolszűrő zacskó használatát. Fátyolszűrő zacskó mindig a redőzött szűrőkazettával együtt használja.

#### TUDNIVALÓ

Az M, H és H-azbeszt osztályú porszívók kiváltképpen száraz porszívóként használhatók

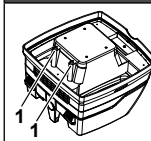
### 4.2 Nedves porszívózás

#### ⚠ FIGYELMEZTETÉS!

Ha a porszívóból hab, vagy folyadék folyik ki, azonnal kapcsolja ki a gépet.

- ▶ Ürítse ki a tartályt és ha szükséges a redőzött szűrőkazettát.

#### TUDNIVALÓ



A vízszint érzékelőket (1) rendszeresen tisztítsa meg, és vizsgálja meg, nincs-e rajtuk sérülés.

- ▶ fátyolszűrő zacskó nélkül porszívózzon.
  - Az összehajtható szűrőkazetták nedves porszívózásra alkalmasak.
  - A beépített érzékelő a tartály megtelesekor lekapcsolja a motort.
  - A porszívó működését károsan befolyásolhatja, ha a tartály megtelt porral.
- ▶ Ürítse ki a porszívót (lásd „6. A tartály kiürítése”).

#### ⚠ VIGYÁZAT!

Ha nem kapcsol ki a porszívó, az újbóli indítási védelem továbbra is működésben marad. Csak a kikapcsolás és az újbóli bekapcsolás után lesz újbóli üzemműködés a porszívó.

- ▷ A kiürítés előtt vegye ki a folyadékból a szívótműlőt.
- ▷ A túl magas szívóteljesítmény és az áramlásnak kedvező tartályforma miatt a kikapcsolás után visszafolyhat egy kis víz a tömlőből.
- ▷ Az ezt követő száraz porszívózásnál tegye be a száraz szűrőt.

### TUDNIVALÓ

A száraz és nedves porszívózás gyakori váltogatása esetén azt javasoljuk a második szűrőkészlet használatát, kiváltéppen a poliészter redőzött szűrőkazetta használatát.

## 5 Permanens szűrő letakarítás

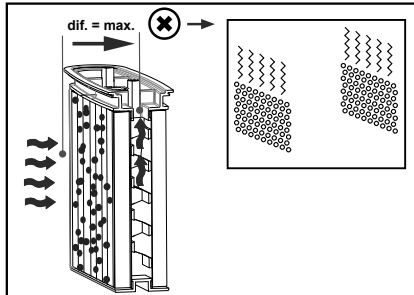
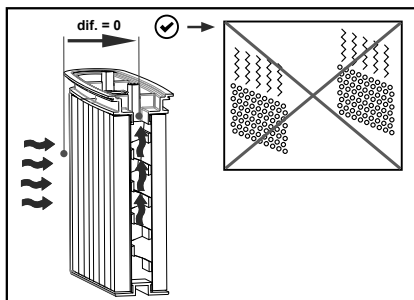


A porszívó elektromágneses szűrő tisztítóval rendelkezik, amivel a feltapadó por lerázható a redőzött szűrőkazettáról.

A redőzött szűrőkazetta felváltva, és egymás után kerül tisztításra, úgy hogy a folyamatos munkavégzés garantált.



- A szűrők szintjét állandóan nyomáskülönbség-mérő eszköz figyeli, ezért az üzemelés során a szűrőtisztítás hajsza! pontosan akkor lép működésbe, amikor arra szükség van
- Ez pedig üzem közben nagy és állandó légáramot biztosít, még a kritikus porfajták esetében is



## 6 A tartály kiürítése

### TUDNIVALÓ

Csak az ilyen poroknál engedélyezett: AGW's > 1 mg/m<sup>3</sup>

Kapcsolja ki a porszívót, húzza ki a hálózati csatlakozót.

- ▷ Nyissa ki a reteszeket.
- ▷ Vegye el a fedelet és a szívótműlőt a tartályról.
- ▷ Pattintsa ki a tartályt.

## 6.1 Fátyolszűrő zacskó ártalmatlanítása

- ▷ Húzza ki a hálózati csatlakozót (lásd a rövid kezelési útmutatót ).
- ▷ Húzza le a szájjvédőt.
- ▷ Vegye el a szívótműlőt, zárja le a szívócsonkot a dugóval\*.
- ▷ Nyissa ki az oldalsó reteszeket.
- ▷ A peremet óvatosan húzza le a szívócsonkokról és zárja le a peremet.
- ▷ Az összegyűjtött port az előírásoknak megfelelően hulladék kezelje.

## 6.2 PE ürítő és hulladékkezelő tasak kezelése

- ▷ PE ürítő és hulladékkezelő tasak Kapcsolja be a porszívót, rázza ki a redőzött szűrőkazettát. Kapcsolja ki a porszívót (lásd a rövid kezelési útmutatót ).
- ▷ Húzza le a szájjvédőt.
- ▷ Vegye el a szívótműlőt, zárja le a szívócsonkot a dugóval\*.
- ▷ Nyissa ki az oldalsó reteszeket.
- ▷ A felső részt, a lehelyezés előtt, kapcsolja >IR< állásba, hogy az esetlegesen leeső maradék port fel tudja szívni.
- ▷ A PE ürítő és hulladékkezelő tasakot óvatosan zárja le a mellékelt záró szalaggal.
- ▷ A perem óvatosan lehúzása a szívócsonkokról és lezárásuk.
- ▷ A PE ürítő tasak és hulladékkezelő tasak óvatos kivétele a tartályból.
- ▷ Az összegyűjtött port az előírásoknak megfelelően hulladék kezelje.

\* a felszereltségtől függően

### 6.3 Helyezze be a gyapjú porzsákat **iPulse L M H**

#### MEGJEGYZÉS

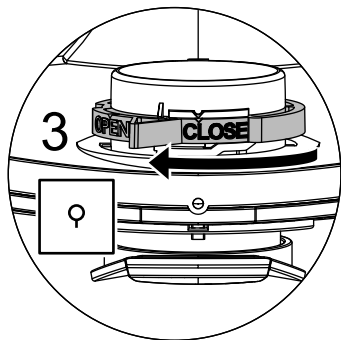
Száraz vákuumos tisztításhoz csak gyapjúsűrő zsákokat használjon.

- ▶ Teljes egészében csúsztassa a karimát a beszívó aljzat fölé (lásd a rövid kezelési útmutatót )

#### MEGJEGYZÉS

##### A forgó tologázár működtetése

- ▶ Fordítsa el a piros forgó csúszkát a CLOSE helyzetbe a ▲ jelölésen lévő megállóhoz.



### 6.4 Helyezze be a PE kiürítő és ártalmatlanító zsákokat **iPulse ~~M~~ H**

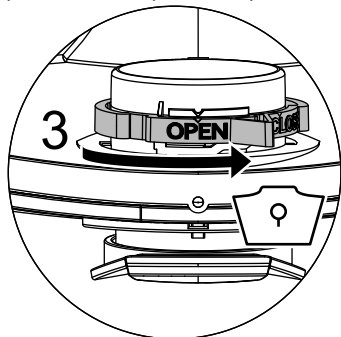
#### TUDNIVALÓ

Csak az **M** és **H** osztályú, különleges tartályos és az RP350YDM és RP350YDH típusú szívó nyílásokban lévő forgó tologás porszívók alkalmasak a PE ürítő és hulladékkezelő tasakok használatára.

#### MEGJEGYZÉS

##### A forgó tologázár működtetése

- ▶ Fordítsa el a piros forgó csúszkát az OPEN állásba a ▲ szimbólumon lévő megállóhoz.
- ▶ Csúsztassa teljesen a karimát a szívóaljzat fölé.
- ▶ Helyezze a felső tasak nyílását a tartály kerete fölé.



## 7 Szűrő csere

### 7.1 Redőzött szűrő csere

(lásd a rövid kezelési útmutatót )

- ▶ Rázza le a redőzött szűrőkazettát a szűrő csere előtt.
- ▶ Egy érmével, vagy hasonló tárggyal a záron forgassa el 90°-kal a reteszt az óramutató járásának megfelelően, és a zárat nyomja hátra.
- ▶ A fedél felnyitása
- ▶ A kivett redőzött szűrőkazettát azonnal tegye egy légmentesen záródó műanyagtasakba, zárja le, és előírászerűen végezze el a hulladékkezelést.
- ▶ tegye be az új redőzött szűrőkazettát.
- ▶ Emelje fel a zárat, hajtsa le a fedelet és zárja le egy finom nyomással.

### 8 A motorvédő szűrő cseréje

(lásd a rövid kezelési útmutatót )

#### MEGJEGYZÉS

Ha elszennyeződött a motorvédő szűrő, akkor ez a hibás szűrőkazetta áruló jele.

- ▶ Cserélje ki a redőzött szűrőkazettát.
- ▶ Tegye be a motorvédő szűrőt ill. folyóvízzel mossa ki a motorvédő szűrőt, szárítsa ki, majd tegye vissza.

## 9 Szállítás

- ▶ Távolítsa el a szívócsövet.
- ▶ A sapkával zárja le a bemeneti csatlakozót.
- ▶ Helyezze a felső részt a tartályra (zárja le az oldalsó reteseket).
- ▶ A tartozékokat tegye a megfelelő műanyag tasakba és zárja be a műanyag tasakot ill. tegye a szerszám tárolóba.
- ▶ A szívótömlő elejét és a végét dugja össze.
- ▶ A tömlőt helyezze a porszívó köré és rögzítse a fogantyún (lásd a rövid kezelési útmutatót).

## 10 Karbantartás

### MEGJEGYZÉS

A porszívót minden karbantartás előtt kapcsolja ki és húzza ki a dugaszt az aljzatból.

A karbantartáshoz a felhasználó a porszívót

- szedje szét,
- tisztítsa meg és
- tartsa karban,

amennyiben ez végrehajtható, és nem veszélyezteti a karbantartó személyzetet és más személyeket.

### Biztonsági rendszabályok

Tartsa be a megfelelő biztonsági rendszabályokat.

- A leszerelés előtti tisztítás.
- Gondoskodjon arról, hogy a porszívó szétszerelési helyén biztosított legyen a szűrt kényszerszellőzés.
- Gondoskodjon a karbantartási terület tisztán tartásáról és a
- Megfelelő személyi védőfelszerelésről.

### A H és M osztályú porszívók biztonsági rendszabályai

A porszívó külsejét a porszívózással kell megtisztítani, majd tisztára mosni vagy tömitő anyaggal lekezelni, még mielőtt a veszélyes részekhez érne. Minden porszívó alkatrész tisztítatlannak kell tekinteni, ha kiveszi őket a veszélyes helyekről, és ezért ezeket megfelelő kezelésnek kell alávetni, hogy elkerülje a por szétterjedését.


### Tisztítatlan tárgyak

A karbantartás vagy javítás végrehajtásánál az összes olyan tisztítatlan tárgyat, amit nem lehet kielégítően megtisztítani, ártalmatlanítani kell. Az ilyen tárgyakat légmentesen záró tasakokba kell tenni, ennek során tartsa be az ilyen hulladékok kezelésére vonatkozó előírásokat.

## 10.1 A porszívó hatékonyságának vizsgálata

**Megjegyzés:** A H osztályú porszívó esetén kiegészítésként évente legalább egyszer ellenőrizni kell a porszívó hatékonyságát.

Ehhez megfelelő „L” - *légcseré* tényezőnek kell lenni a helyiségben, ha az elhasznált levegő visszaáramlik a helyiségbe. A további tudnivalóknak nézzen utána a helyi előírásokban.

Ha csökken a porszívó szívó teljesítménye, és növekszik a redőzött szűrőkazetták letisztulása, a szívó teljesítmény már nem megfelelő (feltétel, hogy a tartály üres, és kicserélte a Fátyolszűrő zacskó) akkor arra van szükség, hogy kicserélje a redőzött szűrőkazettáit (lásd a rövid kezelési útmutatót  és a 7.1 szakaszt).

## 10.2 Tisztítás

### MEGJEGYZÉS

A savak, acetonok és oldószerek károsíthatják a porszívó alkatrészeit.

- ▶ Vízzel tisztítsa meg a tartályt és a tartozékokat.
- ▶ A felső részt egy nedves ruhával törölje le.
- ▶ Hagyja száradni a tartályt és a tartozékokat.

## 10.3 Javítás

### ⚠ VESZÉLY!

- ▶ A porszívó szakszerűtlen javítása veszélyt jelent a kezelő számára.
- ▶ A javításokat csak szakemberrel, pl. a vevőszolgálat munkatársával végeztesse el. Csak az eredeti pótalkatrészeket alkalmazza.

## 11 Működési zavarok sajátkezü elhárítása

### TUDNIVALÓ

A működési zavar nem mindig a porszívó meghibásodását jelenti.

Zavar	Lehetséges ok	Elhárítás
Csökken a szívóteljesítmény	A filter elkoszolódott	Tisztítás.
	Fátyolszűrő zacskó teli	Csere.
	Tele a tartály	Ürités.
	Eldugult a fűvóka, cső vagy a tömlő	Tisztítás.
Nem indul be a porszívó	Bedugta a dugót az aljzatba?	
	Van hálózati feszültség?	
	A hálózati kábel rendben?	
	Rendesen lezárta a fedelet?	
	Kikapcsolt a víz érzékelő?	
	A porszívó „AR” üzemműködés állapotban van?	Állítsa a kapcsolót „I” vagy „IR” állásba (lásd „2. Kijelző- és kezelőelemek”).
A porszívó a szerszám bekapcsolásakor nem indul el az >AR< üzemműködésben	Csatlakoztatta a szerszám dugóját a készülék dugaszoló aljzatába?	Csatlakoztassa a hálózati csatlakozót a porszívó dugaszoló aljzatába.
	Nem szennyeződött el a sűrített levegő kapcsoló automatika* mágnes szelepe?	Öblítse át alkohollal a sűrített levegő kapcsoló automatikát*.
A PE ürítő és hulladékkezelő tasak rászívódik a szűrőre	Hibás a forgó tolóka helyzete	Állítsa a forgó tolokát a OPEN helyzetbe (lásd „6.4. Helyezze be a PE kiürítő és ártalmatlanító zsákot”).
Az M vagy H osztályú porszívó: behelyezett papírszűrőnél por van a tartályban	Hibás a forgó tolóka helyzete	A forgó tolokát állítsa CLOSE állásba (lásd „6.3 Helyezze be a gyapjú porzsákot”).

Ne tegyen más beavatkozást, hanem hívja fel a vevőszolgálat szervizét.

## 12 Eredeti tartozékok

### TUDNIVALÓ

Használjon eredeti alkatrészt.

Cikk neve	Sajátosságok/anyag	Megrendelési mennyiség (1 készlet)
Fátyolszűrő zacskó FBV 25/35	30-l-műanyagtasakhoz, IFA M osztály engedélyezve	5 darab
Szűrőkazetta FK 4300	Cellulóz anyag IFA M osztály engedélyezve	2 darab
Szűrőkazetta FKP 4300	Poliészter anyag IFA M osztály engedélyezve	2 darab
Szűrőkazetta FKP 4300 HEPA (H 14)	3-rétegű szűrőkazetta IFA H osztály engedélyezve	2 darab
PE ürítő és hulladékkezelő tasak	Csak M és H osztályú RP porszívókhoz	5 darab

## 13 Műszaki adatok

		RP350YDM	RP350YDH
Feszültség		220-240 V~	220-240 V~
Frekvencia		50 / 60 Hz	50 / 60 Hz
Névleges teljesítmény	Watt	1200	1200
Max. teljesítmény	Watt	1400	1400
Légáram*	m <sup>3</sup> /h	151	151
Légáram**	m <sup>3</sup> /h	263	263
Vákuum*	hPa	235	235
Vákuum**	hPa	270	270
Zajsztint	dB(A)	69,5	69,5
Önsúly	kg	14,4	14,4
Szűrő felület	cm <sup>2</sup>	8400	8400

\* a tömlőn, \*\* a ventilátornál

A dugaszolóaljzatok porszívózásnál a csatlakozási teljesítmény: H07RN-F 3 x 1,5

## 14 Vizsgálatok és engedélyek

Elektrotechnikai vizsgálatok a baleset megelőzési előírások szerint (BGV A3) és a DIN VDE 0701 1. és 3. részek szerint történtek.

Ezeket a vizsgálatokat a DIN VDE 0702 szerint rendszeresen meg kell ismételni, és üzembe helyezés, vagy módosítás után újból el kell végezni.

A porszívó ellenőrzése sikeresen megtörtént az IEC/EN 60335-2-69 szabvány szerint.

### TUDNIVALÓ

A régi készülékek értékes anyagokat tartalmaznak, amik alkalmasak az újrahasznosításra. **A porszívót ne keverje a normál háztartási szemét közé**, hanem adja le a megfelelő gyűjtőhelyen, pl a városi hulladékkezelő vállalatnál.

## GARANCIA

A HiKOKI Power Tools szerszámokra a törvényes/országos előírásoknak megfelelő garanciát vállalunk. A garancia nem vonatkozik a helytelen vagy nem rendeltetésszerű használatból, továbbá a normál mértékűnek számító elhasználódásból, kopásból származó meghibásodásokra, károokra. Reklamáció esetén kérjük, küldje el a - nem szétszerelt - szerszámot a kezelési útmutató végén található GARANCIA BIZONYLATTAL együtt a hivatalos HiKOKI szervizközpontba.

Výrobek:	Vysavač pro mokré a suché vysávání
Typ:	RP350YDM RP350YDH
Konstrukce přístrojů splňuje tyto příslušné předpisy:	Směrnice 2006/42/ES o strojních zařízeních Směrnice 2004/108/ES o elektromagnetické kompatibilitě
Použité harmonizované normy:	EN 12100-1, EN 12100-2, EN 60335-1, EN 60335-2-69, EN 55014-1, EN 55014-2, EN 61000-3-2
Použité národní normy a technické specifikace:	DIN EN 60335-1, DIN EN 60335-2-69

Vysavače třídy **M** a **H** byly úspěšně testovány v souladu s osvědčením o zkoušce IFA dle normy

- DIN EN 60335-2-69 (včetně), příloha AA.





## ⚠ NEBEZPEČÍ!

- ▶ Nebezpečí udušení
  - Obalový materiál, jako jsou např. fóliové sáčky, nepatří do rukou dětem.
- ▶ Nikdy na vysavač nestoupejte nebo nesedejte.
- ▶ Zvýšenou pozornost věnujte vysávání schodů. Dbejte na bezpečnou stabilitu.
- ▶ Přívodní kabel a sací hadici nepokládejte, neohýbejte nebo netahejte přes ostré hrany.
- ▶ Přívodní kabel a sací hadici položte vždy tak, aby přes ně nikdo nemohl klopýtnout.
- ▶ Při úniku pěny nebo tekutiny vysavač ihned vypněte.
- ▶ Vnitřek víka udržujte stále suchý.
- ▶ Vysavač včetně příslušenství **neuvádějte** do provozu, když:
  - vysavač vykazuje zjevné poškození (trhliny/nalomený kabel),
  - je přívodní kabel vadný nebo vykazuje trhliny, resp. opotřebení,
  - máte podezření na skrytou vadu (např. v důsledku pádu).
- ▶ Dejte pozor, aby se rotující elektrické kartáče nedostaly do styku s přívodním kabelem.

## ⚠ NEBEZPEČÍ!

- ▶ Vysavač nesmí být používán v prostorech s nebezpečím výbuchu.
- ▶ Dejte pozor, aby se vysavač nacházel v bezpečné vzdálenosti od hořlavých plynů a látek.

## ⚠ NEBEZPEČÍ!

- ▶ Vysavač nesmí být používán na hořlavá nebo výbušná rozpouštědla, rozpouštědly kontaminované látky, prach s nebezpečím výbuchu, kapaliny jako benzin, olej, alkohol, ředidlo nebo látky, které jsou zahřáté na více než 60 °C.
- ▶ Jinak hrozí nebezpečí výbuchu nebo požáru!

## ⚠ NEBEZPEČÍ!

- ▶ Opravy smějí provádět pouze odborníci, např. servisní technik. Používejte pouze originální náhradní díly.
- ▶ Neodborně opravené přístroje představují pro uživatele nebezpečí.

## ⚠ NEBEZPEČÍ!

- ▶ Zásuvku umístěnou na vysavači používejte pouze pro účely uvedené v návodu k obsluze.
- ▶ V případě použití v rozporu s účelem, neodborné obsluhy nebo opravy nepřebírá výrobce záruku za vzniklé škody.
- ▶ Nepoužívejte poškozené prodlužovací kabely.
- ▶ Je-li přívodní kabel vysavače poškozený, je nutné ho vyměnit za speciální přívodní kabel, který lze objednat u výrobce nebo jeho zákaznické služby.
- ▶ Dejte pozor, aby se rotující elektrické kartáče nedostaly do styku s přívodním kabelem.
- ▶ Napětí na typovém štítku musí být shodné se sítovým napětím.
- ▶ Po každém použití a před každou údržbou vysavač vypněte a vytáhněte síťovou zástrčku ze zásuvky.
- ▶ Tahejte vždy za síťovou zástrčku, ne za přívodní kabel.
- ▶ Síťovou zástrčku nikdy nezapojujte nebo nevytahujte ze zásuvky mokřýma rukama.
- ▶ Napájení musí být jištěné pomocí pojistky se vhodnou intenzitou proudu.
- ▶ Nikdy vysavač neotvírejte při dešti nebo bouřce venku.

## ⚠ VAROVÁNÍ!

- ▶ Vysavače třídy **M** jsou vhodné k vysávání/odsávání suchých, nehořlavých prachů, nehořlavých kapalin, dřevěných prachů a nebezpečných prachů s mezními hodnotami na pracovišti  $\geq 0,1 \text{ mg/m}^3$ .
- ▶ Vysavače třídy **H** jsou vhodné k vysávání/odsávání suchých, nehořlavých prachů, rakovinotvorných a choroboplodných částic, nehořlavých kapalin, dřevěných prachů, a prachů ohrožujících zdraví, se všemi mezními hodnotami expozice na pracovišti.
- ▶ Vysavače třídy prašnosti **L** jsou vhodné pro vysávání suchých, nehořlavých, zdravotně nezávadných prachů s mezními hodnotami pro pracoviště  $> 1 \text{ mg/m}^3$ .

### ⚠ VAROVÁNÍ!

- ▶ Osoby (včetně dětí), které nejsou na základě svých fyzických, smyslových nebo duševních schopností nebo své nezkušenosti nebo neznalosti schopné vysavač bezpečně obsluhovat, by tento vysavač neměly používat bez dozoru nebo instrukcí odpovědné osoby.
- ▶ Děti nebo staré osoby by měly při obsluze vysavače dávat obzvláště pozor.
- ▶ Hubicí, hadicí nebo trubicou nemiřte na lidi nebo zvířata.

### ⚠ VAROVÁNÍ!

- ▶ Používejte pouze kartáče, kterými je vysavač vybaven nebo které jsou uvedeny v návodu k obsluze. Použití jiných kartáčů může negativně ovlivnit bezpečnost.
- ▶ Po použití vysavač ihned vyčistěte a vydezinfikujte, abyste zabránili usazování choroboplodných zárodků v důsledku dlouhodobě neprováděného čištění, především při použití v podnicích zpracovávajících potraviny.
- ▶ K čištění nepoužívejte parní nebo vysokotlaké čističe.
- ▶ Kyseliny, aceton a rozpouštědla mohou poleptat díly vysavače.
- ▶ Nenechávejte přístroj bez dozoru. Při delší pracovní pauze vytáhněte síťovou zástrčku ze zásuvky.
- ▶ Filtrační kazety nečistěte stlačeným vzduchem.
- ▶ Používejte odsávač prachu vhodný pro tuto práci. Přístroj používejte pouze k určenému použití.

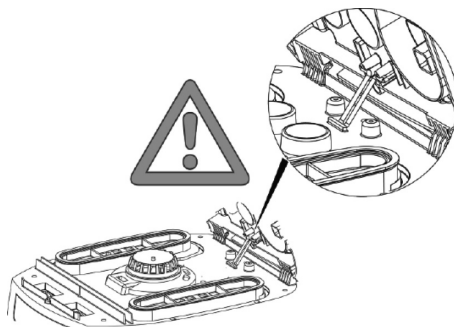
Před uvedením vysavače do provozu si pečlivě přečtěte návod k obsluze. Obsahuje důležité pokyny týkající se obsluhy, bezpečnosti a údržby. Návod k obsluze pečlivě uschovejte a při prodeji ho předejte budoucímu majiteli.

Výrobce si vyhrazuje právo na změny týkající se konstrukce a vybavení.

Provádění jiných prací, než které jsou popsány v tomto návodu k obsluze, je zakázáno.


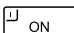
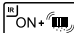

## 1 Před použitím

- ▶ Při vybalování zkontrolujte, zda je dodávka kompletní a zda nedošlo během přepravy k poškození přístroje.
- ▶ Před použitím by měli být uživatelé informováni, poučení a vyškoleni s ohledem na použití vysavače a látky, na které má být vysavač použit, včetně bezpečného postupu při odstraňování zachyceného materiálu.



## 2 Indikační a obslužné prvky

Zvolte tyto funkce a nastavení:

0		Vysavač vypnutý	- Zásuvka pod napětím
I		Vysavač zapnutý	- Zásuvka pod napětím - Automatická vibrační funkce Vyp
IR		Vysavač zapnutý	- Zásuvka pod napětím - Automatická vibrační funkce Zap
AR		Pohotovostní provoz	- Zásuvka pod napětím - Automatická vibrační funkce Zap - Vysavač je zapnut a vypnut pomocí připojeného elektrického/pneumatického nástroje v zásuvce.
		Automatická vibrační funkce	- Během vysávání se kazety se skládaným filtrem střídavě čistí, když je dosaženo určité hodnoty podtlaku, při které je ještě k dispozici dostatek nasávaného vzduchu.
		Indikace stavu naplnění	- Je-li zásobník plný a/nebo je-li sací hadice ucpaná, rozsvítí se indikace stavu naplnění. U vysavačů třídy <b>M</b> a <b>H</b> zazní ještě akustický signál.
		Nastavení průměru sací hadice	- Stanovte maximální hodnoty podtlaku pro automatické vibrování.

### 3 Uvedení do provozu

#### 3.1 Zapnutí a vypnutí

Je-li síťová zástrčka zapojená, je zásuvka na vysavači stále pod napětím nezávisle na poloze spínače.

#### ⚠ POZOR!

Elektrický, resp. pneumatický nástroj musí být při připojování vypnutý

#### UPOZORNĚNÍ

Je-li spínač v poloze >0<, může být zásuvka na vysavači použita jako prodlužovací kabel.

⚠ **Přípojná hodnota:** vysavač + připojený přístroj maximálně 16 A.

- ▶ Zapojte zástrčku do zásuvky

>0< | Vysavač vypnutý

>1< | Vysavač zapnutý bez vibrační funkce

>1R< | Vysavač zapnutý s autom. vibrační funkcí

>AR< | Vysavač v pohotovostním režimu  
Vysavač se automaticky zapne až po zapnutí nástroje.  
Po vypnutí nástroje běží vysavač ještě cca 10 s, tím se zabrání tomu, aby v hadici zůstalo zbytkové množství.

- ▶ Nastavte spínač vysavače do polohy >0<.
- ▶ Po ukončení práce vytáhněte síťovou zástrčku ze zásuvky.
- ▶ Pro uschování sací trubku zastrčte do příslušné příhrádky na příslušenství\* na zadní stěně zásobníku a připevněte ji.
- ▶ Konce hadice můžete spojit dohromady, aby neunikaly částečky nečistot.

#### ⚠ POZOR!

**Spínač předvolby pro signál minimálního objemového proudu (houkačka a světlo) u vysavačů třídy „M“ a „H“**

V režimu >AR< a >1R< je podle průměru hadice provedeno toto nastavení:

Vnitřní průměr hadice	Poloha spínače
Ø 35 mm	Ø 35
Ø 27 mm	Ø 27
Ø 21 mm	Ø 21

Není provedena žádná regulace otáček.

Vysavač vždy běží s max. počtem otáček.

- ▶ Síťovou zástrčku vysavače zapojte do zásuvky.
- ▶ Spínač nastavte pro normální režim bez vibrační funkce do polohy „1“, pro normální režim s vibrační funkcí do polohy „1R“ nebo pro pohotovostní režim do polohy „AR“.
  - ↳ Vysavač je připravený k provozu.

- ▶ Po ukončení vysávání nastavte spínač do polohy „0“.
  - ↳ Vysavač je vypnutý.
- ▶ Vytáhněte síťovou zástrčku vysavače ze zásuvky.
- ▶ Uklidte síťový kabel.
- ▶ Odpojte elektrický/pneumatický nástroj.

(\* podle varianty vybavení)

### 4 Provozní režimy

- ▶ Při použití trubky rukojeti lze pomocí šoupátka sekundárního vzduchu přizpůsobit sací výkon.

#### 4.1 Suché vysávání

Vysávejte pouze se suchým filtrem, vysavačem a příslušenstvím, aby se prach nezachytával a neucpával hadici.

Vysáváte-li saze, cement, sádku, mouku nebo podobné prachy, doporučujeme použít Rounový filtrační sáček sáček. Rounový filtrační sáček sáček používejte vždy v kombinaci s kazetami se skládaným filtrem.

#### UPOZORNĚNÍ

Vysavače třídy M, H a H-Asbest jsou přednostně určeny k suchému vysávání.

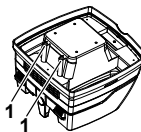
#### 4.2 Mokré vysávání

#### ⚠ VAROVÁNÍ!

Při úniku pěny nebo tekutiny vysavač ihned vypněte.

- ▶ Vyprázdněte zásobník, popř. kazetu se skládaným filtrem.

#### UPOZORNĚNÍ



Pravidelně čistěte snímače hladiny vody (1) a kontrolujte je z hlediska poškození.

- ▶ Vysávat bez rounového filtračního sáčku.
- ▶ Kazety skládaného filtru jsou vhodné pro mokré vysávání. Vestavěný senzor vypne motor v případě plně nádoby. Obsluha vysavače může být při naplněné nádobě ovlivněna.
- ▶ Vyprázdněte vysavač (viz „6 Vyprázdnění zásobníku“).

#### ⚠ POZOR!

Není-li vysavač vypnutý, zůstane ochrana proti opětovnému spuštění i nadále aktivní. Vysavač je opět připravený k provozu až po vypnutí a opětovném zapnutí.

- ▷ Před vyprázdněním nejdříve vyjměte sací hadici z kapaliny.
- ▷ V důsledku vysokého sacího výkonu a proudově příznivého tvaru zásobníku může po vypnutí z hadice uniknout malé množství vody.
- ▷ Při následném suchém vysávání použijte suché filtry.

#### UPOZORNĚNÍ

Při častém střídání suchého a mokrého vysávání doporučujeme používat druhou sadu filtrů, přednostně polyesterové kazety se skládaným filtrem.

## 5 Nepřetržitě čištění filtrů

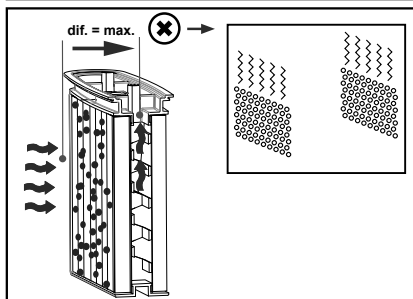
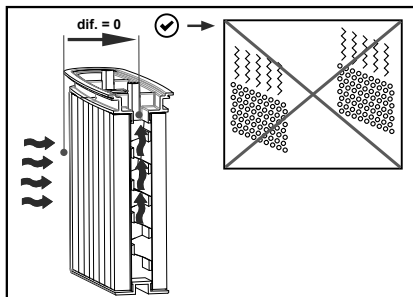


Vysavač je vybaven systémem elektromagnetického čištění filtrů, díky kterému je možné zachycený prach z kazet se skládaným filtrem vytřepat.

Kazety se skládaným filtrem se postupně střídavě čistí, takže je zaručen nepřetržitý provoz vysavače.



- Stálá kontrola hladiny náplně filtru měřením rozdílu tlaku, pro absolutně přesné čištění filtru dle potřeby během provozu.
- Takto je zaručen konstantně vysoký proud vzduchu během provozu, a to i u kritických druhů prachu



## 6 Vyprázdnění zásobníku

#### UPOZORNĚNÍ

Přípustné pouze u prachů s mezními hodnotami na pracovišti > 1 mg/m<sup>3</sup>

Vypněte vysavač, vytáhněte síťovou zástrčku ze zásuvky.

- ▷ Otevřete uzávěry.
- ▷ Odejměte ze zásobníku víko a sací hadici.
- ▷ Vyprázdněte zásobník.

### 6.1 Likvidace rounového filtračního sáčku.

- ▷ Vytáhněte síťovou zástrčku ze zásuvky (viz stručný návod ).
- ▷ Použijte ochrannou roušku na ústa.
- ▷ Odejměte sací hadici, uzavřete sací hrdlo zátkou\*.
- ▷ Otevřete boční uzávěry, sejměte horní díl.
- ▷ Přírubu opatrně stáhněte ze sacího hrdla a uzavřete ji.
- ▷ Nasátý prach zlikvidujte v souladu se zákonnými předpisy.


### 6.2 Likvidace polyetylenového sáčku pro vyprázdňování a likvidaci prachu

- ▷ Polyetylenový sáček pro vyprázdňování a likvidaci prachu: Zapněte vysavač, vytřepajte kazety se skládaným filtrem. Vypněte vysavač (viz stručný návod ).
- ▷ Použijte ochrannou roušku na ústa.
- ▷ Odejměte sací hadici, uzavřete sací hrdlo zátkou\*.
- ▷ Otevřete boční uzávěry, sejměte horní díl.  
Horní díl před vypnutím nastavte do polohy spínače >IR<, aby bylo možné nasát klesající prach.
- ▷ Polyetylenový sáček pro vyprázdňování a likvidaci prachu opatrně uzavřete pomocí přiložené pásky.
- ▷ Stáhněte opatrně přírubu ze sacího hrdla a uzavřete ji.
- ▷ Polyetylenový sáček pro vyprázdňování a likvidaci prachu opatrně vyjměte ze zásobníku.
- ▷ Nasátý prach zlikvidujte v souladu se zákonnými předpisy.

### 6.3 Vložte fleecový filtrační sáček **iPulse L M H**

#### POZNÁMKA

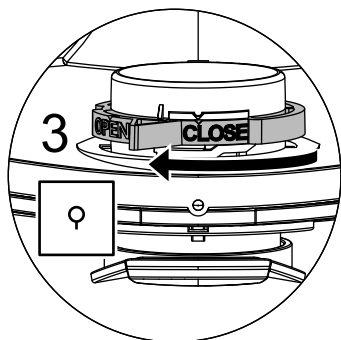
Použijte fleecové filtrační sáčky pro suché vysávání.

- ▶ Přírubu kompletně zasuňte přes sací otvor (viz stručný návod )

#### POZNÁMKA

##### Ovládání rotačního skříčka

- ▶ Otočte červeným otočným kolečkem dovnitř do polohy CLOSE na doraz na značce ▲ .



### 6.4 Vložte sáček na vyprázdnění a odstraňování PE **iPulse X M H**

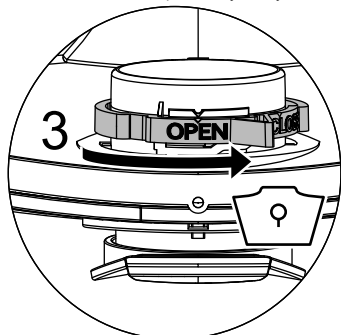
#### UPOZORNĚNÍ

Pro použití polyetylenových sáčků pro vyprázdňování a likvidaci prachu jsou vhodné pouze vysavače třídy M a H se speciálním zásobníkem a otočným šoupátkem v sacím otvoru, typu RP350YDM a RP350YDH.

#### POZNÁMKA

##### Ovládání rotačního skříčka

- ▶ Otočte červeným otočným kolečkem dovnitř do polohy OPEN na doraz na značce ▲ .
- ▶ Přesuňte přírubu zcela přes sací otvor.
- ▶ Umístěte horní otvor vaku přes okraj kontejneru.



## 7 Výměna filtru

### 7.1 Výměna skládaného filtru

(Viz stručný návod )

- ▶ Kazety se skládaným filtrem před výměnou filtrů vytřepejte.
- ▶ Mincí nebo podobným předmětem otočte uzávěr na západce o 90° proti směru hodinových ručiček a zatlačte západku směrem dozadu.
- ▶ Odklopte kryt
- ▶ Vyjmuté kazety se skládaným filtrem ihned uzavřete do prachotěsného plastového sáčku a zlikvidujte v souladu s předpisy.
- ▶ Vložte nové kazety se skládaným filtrem.
- ▶ Zvedněte uzavírací třmen, sklopte kryt a lehkým zatlačením ho zajistěte.

### 8 Výměna ochranného filtru motoru

(Viz stručný návod )

#### POZNÁMKA

Je-li ochranný filtr motoru znečištěný, poukazuje to na vadné filtrační kazety.

- ▶ Vyměňte kazety se skládaným filtrem.
- ▶ Vyměňte ochranný filtr motoru, resp. vypláchněte ochranný filtr motoru pod tekoucí vodou, vysušte ho a opět vložte.

## 9 Doprava

- ▶ Odstraňte sací hadici.
- ▶ Uzavřete zásuvku víčkem.
- ▶ Umístěte horní část na nádobu (zavřete boční západky).
- ▶ Příslušenství vložte do vhodného plastového sáčku a plastový sáček uzavřete, resp. uložte do přihrádky na příslušenství.
- ▶ Spojte dohromady konec a začátek sací hadice.
- ▶ Hadici omotejte kolem vysavače a připevněte za rukojeť (viz stručný návod).

## 10 Údržba

### POZNÁMKA

Před každou údržbou vypněte vysavač a vytáhněte síťovou zástrčku ze zásuvky.

Za účelem údržby prováděné uživatelem je nutné vysavač

- demontovat,
- vyčistit a
- provést jeho údržbu,

je-li to možné tak, aniž by přitom hrozilo nebezpečí pro personál údržby a ostatní osoby.

### Preventivní opatření

Součástí vhodných preventivních opatření je/jsou

- čištění před demontáží,
- opatření pro místní filtrované nucené odvětrání, na kterém je vysavač demontován,
- čištění oblasti pro provádění údržby a
- vhodné osobní ochranné pomůcky.

### Preventivní opatření u vysavačů třídy H a M

Z vnější části vysavače je třeba odsát prach a oříť ji dočista hadříkem nebo ji opatřit těsnicími prostředky, než je možné vysavač vynést z nebezpečné oblasti. Všechny díly vysavače musejí být považovány za znečištěné, když jsou vynášeny z nebezpečné oblasti, a je třeba provést vhodná opatření, aby se zabránilo roznášení prachu.


### Znečištěné předměty

Při provádění údržbářských nebo opravářských prací musejí být zlikvidovány všechny znečištěné předměty, které nemohou být uspokojivě vyčištěny. Tyto předměty musejí být zlikvidovány v nepropustných sáčcích v souladu s platnými předpisy pro odstranění tohoto odpadu.

## 10.1 Testování účinnosti vysavače

**POZNÁMKA:** Dodatečně je třeba u vysavačů třídy **H** minimálně jednou ročně zkontrolovat účinnost vysavače.

V místnosti musí být k dispozici dostatečné *odvětrání L*, vrací-li se odpadní vzduch zpět do místnosti. Další pokyny najdete v národních předpisech.

Klesá-li sací výkon vysavače a nezvýší-li sací výkon ani vyčištění kazet se skládaným filtrem (za předpokladu, že je zásobník prázdný Rounový filtrační sáček vyměněný), je nutné kazety se skládaným filtrem vyměnit (viz stručný návod  a odstavec 7.1).

## 10.2 Čištění

### POZNÁMKA

Kyseliny, aceton a rozpouštědla mohou poškodit části vysavače.

- ▶ Vyčistěte nádobu a příslušenství vodou.
- ▶ Otřete horní část vlhkým hadříkem.
- ▶ Nechte nádobu a příslušenství uschnout.

## 10.3 Oprava

### ⚠ NEBEZPEČÍ!

- ▶ Neodborně opravené přístroje představují pro uživatele nebezpečí.
- ▶ Opravy smějí provádět pouze odborníci, např. servisní technik. Používejte pouze originální náhradní díly.



## 11 Pomoc v případě poruchy

UPOZORNĚNÍ		
Funkční poruchy nejsou vždy způsobeny vadami vysavače.		
Porucha	Možná příčina	Odstranění
Pokles sacího výkonu	Filtr je znečištěný	Vyčistěte filtr.
	Rounový filtrační sáček je plný	Vyměňte filtr.
	Zásobník je plný	Vyprázdňte zásobník.
	Hubice, trubka nebo hadice jsou ucpané	Vyčistěte je.
Vysavač se nespustí	Je síťová zástrčka zapojená v zásuvce?	
	Není síť odpojená od napětí?	
	Je síťový kabel v pořádku?	
	Je víko správně uzavřené?	
	Je snímač vody vypnutý?	
Je vysavač v pohotovostním režimu „AR“?	Nastavte spínač do polohy „I“ nebo „IR“ (viz „2 Indikační a obslužné prvky“).	
Vysavač se při zapnutí nástroje v režimu >AR< nespustí	Je síťová zástrčka nástroje zapojená v zásuvce vysavače?	Zapojte síťovou zástrčku do zásuvky vysavače
	Není magnetický ventil automatického spínače stlačeného vzduchu* znečištěný?	Automatický spínač stlačeného vzduchu* vypláchněte lihem
Polyetylenový sáček pro vyprazdňování a likvidaci prachu se přisává na filtry	Chybná poloha otočného šoupátka	Nastavte otočné šoupátko do polohy OPEN (viz „6.4 Vložte sáček na vyprázdnění a odstraňování PE“).
Vysavače třídy <b>M</b> nebo <b>H</b> : u vloženého papírového filtru se v zásobníku nachází prach	Chybná poloha otočného šoupátka	Nastavte otočné šoupátko do polohy CLOSE (viz „6.3 Vložte fleecový filtrační sáček“).

Neprovádějte žádné další zásahy, ale obraťte se na centrální zákaznickou službu.

## 12 Originální příslušenství

UPOZORNĚNÍ		
Používejte originální příslušenství.		
Označení výrobku	Zvláštnosti/materiál	Obj. množství (1 sada)
<b>Rounový filtrační sáček FBV 25/35</b>	pro plastový zásobník o objemu 30 l, podle IFA třída <b>M</b>	5 ks
Filtrační kazeta <b>FK 4300</b>	materiál z celulózy, podle IFA třída <b>M</b>	2 ks
Filtrační kazeta <b>FKP 4300</b>	materiál z polyesteru, podle IFA třída <b>M</b>	2 ks
Filtrační kazeta <b>FKP 4300 HEPA (H 14)</b>	3vrstvá filtrační kazeta, podle IFA třída <b>H</b>	2 ks
<b>Polyetylenový sáček pro vyprazdňování a likvidaci prachu</b>	pouze pro vysavače RP třídy <b>M</b> a <b>H</b>	5 ks

## 13 Technické údaje

		RP350YDM	RP350YDH
Napětí		220-240 V~	220-240 V~
Frekvence		50/60 Hz	50/60 Hz
Jmenovitý výkon	W	1200	1200
Max. výkon	W	1400	1400
Vzduchový proud*	m <sup>3</sup> /h	151	151
Vzduchový proud**	m <sup>3</sup> /h	263	263
Podtlak*	hPa	235	235
Podtlak**	hPa	270	270
Akustický tlak	db(A)	69,5	69,5
Hmotnost	kg	14,4	14,4
Povrch filtru	cm <sup>2</sup>	8400	8400

\* hadice, \*\* na ventilátoru

Přívodní kabel u vysavačů se zásuvkou: H07RN-F 3 x 1,5

## 14 Kontroly a osvědčení

Elektrotechnické kontroly je třeba provádět v souladu s bezpečnostními předpisy (BGV A3) a normou DIN VDE 0701 část 1 a část 3.

Tyto kontroly je v souladu s normou DIN VDE 0702 třeba provádět v pravidelných intervalech a po provedené opravě nebo výměně.

Vysavače jsou testovány v souladu s normou IEC/EN 60335–2–69.

### UPOZORNĚNÍ

Staré přístroje jsou vyrobené z cenných materiálů, které jsou vhodné k recyklaci. **Nelikvidujte vysavače spolu s domovním odpadem**, ale nechte je zlikvidovat odborně prostřednictvím vhodných sběrných míst, např. prostřednictvím komunální sběrný odpadů.

### ZÁRUKA

Ručíme za to, že elektrické nářadí HiKOKI splňuje zákonné/místně platné předpisy. Tato záruka nezahrnuje závady nebo poškození vzniklé v důsledku nesprávného použití, hrubého zacházení nebo normálního opotřebení. V případě reklamace zašlete prosím elektrické nářadí v nerozebraném stavu společně se ZÁRUČNÍM LISTEM připojeným na konci těchto pokynů pro obsluhu do autorizovaného servisního střediska firmy HiKOKI.

# Slovenský

Výrobok:	Vysávač pre suché a mokré použitie
Typ:	RP350YDM RP350YDH
Typ konštrukcie prístrojov zodpovedá príslušným ustanoveniam:	Smernica ES o strojových zariadeniach 2006/42/ES Smernica ES o elektromagnetickej kompatibilite 2004/108/ES
Použitie harmonizované normy:	EN 12100-1, EN 12100-2, EN 60335-1, EN 60335-2-69, EN 55014-1, EN 55014-2, EN 61000-3-2
Použitie národné normy a technické špecifikácie:	DIN EN 60335-1, DIN EN 60335-2-69

Vysávače tried **M** a **H** sú úspešne odskúšané podľa IFA záznamu o skúške podľa DIN EN 60335-2-69 (vrát.) prílohy AA,



### ⚠ NEBEZPEČENSTVO!

- ▶ Nebezpečenstvo udusenía
  - Obalový materiál, ako fóliové vrecká, nepatria do detských rúk.
- ▶ Nikdy nestúpajte ani nesadajte na vysávač.
- ▶ Zvláštna pozornosť je potrebná pri vysávaní schodov. Dávajte pozor na bezpečné postavenie.
- ▶ Pripojovacie vedenie a saciu trubicu neťahajte cez ostré hrany, neprelamujte ich ani nezvierajte.
- ▶ Pripojovacie vedenie a saciu trubicu položte vždy tak, aby sa nikto nemohol na nich potknúť.
- ▶ Pri vychádzaní peny alebo kvapaliny vysávač ihneď vypnite.
- ▶ Vnútro krytu udržiavajte vždy suché.
- ▶ Vysávač vrátane príslušenstva **neuvádzajte** do prevádzky, keď:
  - vysávač vykazuje rozpoznateľné škody (trhliny/prasknutia),
  - je sieťové pripojovacie vedenie chybné alebo vykazuje tvorenie trhlín, resp. starnutie,
  - existuje podozrenie na neviditeľnú chybu (po páde).
- ▶ Nedovoľte, aby sa rotujúce elektrické kedy dostali do kontaktu so sieťovým pripojovacím vedením.

### ⚠ NEBEZPEČENSTVO!

- ▶ Vysávač sa nesmie prevádzkovať vo výbuchom ohrozených oblastiach.
- ▶ Vysávač držte mimo dosahu horľavých plynov a substancií.

### ⚠ NEBEZPEČENSTVO!

- ▶ Nesmú sa vysávať žiadne horľavé alebo výbuchom ohrozené roztoky, materiál nasiaknutý roztokom, prach s nebezpečenstvom výbuchu, kvapaliny ako benzín, olej, alkohol, riedidlo alebo materiál, ktorý je horúcejší ako 60 °C.
- ▶ Inak existuje nebezpečenstvo výbuchu a požiaru!

### ⚠ NEBEZPEČENSTVO!

- ▶ Opravy nechajte vykonávať iba odborníkom, napr. zákazníkemu servisu. Používajte iba originálne náhradné diely.
- ▶ Neodborne opravované prístroje predstavujú nebezpečenstvo pre používateľa.

## ⚠ NEBEZPEČENSTVO!

- ▶ Zásuvku na vysávači používajte iba na účely stanovené v návode na obsluhu.
- ▶ Pri používaní v rozpore s účelom, neodbornej obsluhu alebo neodbornej oprave výrobcu nepreberá žiadne ručenie za škody.
- ▶ Nepoužívajte poškodené predlžovacie vedenia.
- ▶ Keď sa pripojovacie vedenie vysávača poškodí, musí sa vymeniť za špeciálne pripojovacie vedenie, ktoré je možné dostať u výrobcu alebo v jeho zákazníckom servise.
- ▶ Nedovoľte, aby sa elektrické kefy, rotujúce kefy dostali do kontaktu so sieťovým pripojovacím vedením.
- ▶ Napätie na typovom štítku sa musí zhodovať so sieťovým napätím.
- ▶ Po každom použití a pred každou údržbou vypnite vysávač a vytiahnite sieťovú zástrčku.
- ▶ Ťahajte iba za sieťovú zástrčku, nikdy nie za pripojovacie vedenie.
- ▶ Sieťovú zástrčku nikdy nezasúvajte ani nevyťahujte s mokrymi rukami.
- ▶ Napájací zdroj musí byť zabezpečený cez poistku s vhodnou intenzitou prúdu.
- ▶ Nikdy neotvárajte vysávač na voľnom priestranstve pri daždi alebo búrke.

## ⚠ VÝSTRAHA!

- ▶ Vysávače triedy **M** sú vhodné na nasávanie/odsávanie suchého, nehorľavého prachu, nehorľavých kvapalín, dreveného prachu a nebezpečného prachu so všeobecnými hraničnými hodnotami pre dýchanie  $\geq 0,1 \text{ mg/m}^3$ .
- ▶ Vysávače triedy **H** sú vhodné na nasávanie/odsávanie suchého, nehorľavého prachu, rakovinotvorných a choroboplodných čistočiek, ako aj nehorľavých kvapalín, dreveného prachu a zdraviu škodlivého prachu so všetkými hraničnými hodnotami expozície na pracovisku.
- ▶ Vysávač pre kategóriu prachu **L** je určený na vysávanie/odsávanie suchého, nehorľavého, pre zdravie nebezpečného prachu s medznými hodnotami pre pracovisko  $>0,1 \text{ mg/m}^3$ .

### ⚠ VÝSTRAHA!

- ▶ Osoby (vrátane detí), ktoré z dôvodu ich fyzických, senzorických alebo duševných schopností alebo ich neskúsenosti a neznalosti nie sú schopné bezpečne používať vysávač, nemali by tento vysávač používať bez dozoru alebo poučenia zodpovednej osoby.
- ▶ Pri deťoch, starých alebo slabých osobách je potrebná opatrnosť vo zvýšenej miere.
- ▶ Hubicu, trubicu alebo rúru nemierte na ľudí alebo zvieratá.

### ⚠ VÝSTRAHA!

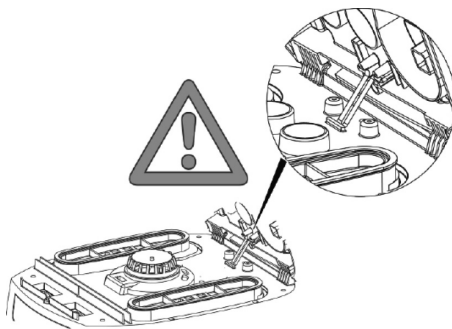
- ▶ Používajte iba kefy, ktoré sú plánované s vysávačom alebo ktoré sú určené v návode na obsluhu. Použitie iných kief môže ovplyvniť bezpečnosť.
- ▶ Po použití vysávač ihneď vyčistite a vydezinfikujte, aby sa zabránilo vzniku zárodkov kvôli dlhodobu nevykonávanému čisteniu, špeciálne pri používaní v podnikoch spracujúcich potraviny.
- ▶ Na čistenie nepoužívajte žiadne parné čističe alebo vysokotlakové čističe.
- ▶ Kyselina, acetón a rozpúšťadlá môžu naleptať časti vysávača.
- ▶ Prístroj nenechávajte bez dozoru. Pri dlhšom prerušení práce vytiahnite sieťovú zástrčku.
- ▶ Filtračné kazety nečistite so stlačeným vzduchom.
- ▶ Používajte odsávač prachu vhodný na tento typ práce. Prístroj používajte len na určený účel.

Pred uvedením vysávača do prevádzky si starostlivo prečítajte návod na obsluhu. Poskytuje dôležité pokyny pre obsluhu, bezpečnosť, ako aj údržbu a ošetrovanie. Návod na obsluhu si starostlivo uschovajte a pri predaji ďalšiemu majiteľovi ho odovzdajte ďalej.

Výrobca si vyhradzuje konštrukčné zmeny a zmeny vybavenia. Iné práce, ako práce popísané v tomto návode na obsluhu, sa nesmú vykonávať.

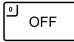
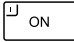
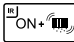

## 1 Pred použitím

- ▶ Dávajte pozor pri vybalení na úplnosť a škody spôsobené prepravou.
- ▶ Pred použitím by si mali používatelia zaoberať informácie, pokyny a školenia pre používanie vysávača a substancií, pre ktoré sa má používať, vrátane bezpečného postupu na odstránenie zachytávaného materiálu.



## 2 Zobrazovacie a ovládacie prvky

Zvoľte nasledovné funkcie a nastavenia:

0		Vysávač je vypnutý	- Zásuvka je pod napätím
I		Vysávač beží	- Zásuvka je pod napätím - Automatická vibračná funkcia je vypnutá
IR		Vysávač beží	- Zásuvka je pod napätím - Automatická vibračná funkcia je zapnutá
AR		Pohotovostná prevádzka	- Zásuvka je pod napätím - Automatická vibračná funkcia je zapnutá - Vysávače sa zapína a vypína na zástrčke cez pripojený elektrický/ pneumatický nástroj.
		Automatická vibračná funkcia	- Počas vysávania sa striedavo čistia skladané filtračné kazety, keď sa dosiahne určitá hodnota podtlaku, pri ktorej ešte existuje dostatok sacieho vzduchu.
		Indikátor stavu naplnenia	- Pri plnej nádobe a/alebo upchaniach na sacej trubici svieti indikátor stavu naplnenia. Pri vysávačoch triedy <b>M</b> a <b>H</b> zaznie navyše akustický signál.
		Nastavenie priemeru sacej trubice	- Určite maximálne hodnoty podtlaku pre automatické vibrovanie.

### 3 Uvedenie do prevádzky

#### 3.1 Zapnutie a vypnutie

Zástrčka na vysávači je pri zastrčenej sieťovej zástrčke nezávisle od polohy spínača vždy pod napätím.

⚠ OPATRNE!	
Elektrický nástroj, resp. pneumatický nástroj musí byť pri pripájaní pod napätím	

UPOZORNENIE	
V polohe spínača >0< sa môže zástrčka na vysávači použiť ako predlžovací kábel.	
⚠ <b>Pripojovacia hodnota:</b> Vysávač + pripojený prístroj maximálne 16 A.	

- ▶ Zastrčenie zástrčky do zásuvky

>0<	Vysávač je vypnutý
>1<	Vysávač je zapnutý bez vibračnej funkcie
>1R<	Vysávač je zapnutý s autom. vibračnou funkciou
>AR<	Vysávač je v prevádzkovej pohotovosti Až pri zapnutí nástroja sa vysávač automaticky zapne. Po vypnutí prístroja beží vysávač na cca 10 s, tým sa zabráni tomu, aby zostalo zvyškové množstvo v hadici.

- ▶ Vysávač nastavte na polohu spínača >0<.
- ▶ Po ukončení vytiahnite sieťovú zástrčku.
- ▶ Na uloženie sacej trubice zastrčením na plánované miesto na uloženie príslušenstva\* zaistite na zadnej stene nádoby.
- ▶ Konce hadice sa môžu dať dohromady, aby nevystupovali žiadne čiastočky špiny.

⚠ OPATRNE!	
<b>Spínač predvolby pre signál minimálneho objemového prúdu (klaksón a svetidlo) pri vysávačoch triedy „M“ a „H“</b>	
V režime >AR< a >1R< sa v závislosti od priemeru trubice uskutoční nasledovné nastavenie:	
Vnútrotný priemer trubice	Poloha spínača
∅ 35 mm	∅ 35
∅ 27 mm	∅ 27
∅ 21 mm	∅ 21
Neuskutoční sa žiadna regulácia otáčok.	
Vysávač beží vždy s max. otáčkami.	

- ▶ Zastrčte sieťovú zástrčku vysávača do zásuvky.
- ▶ Spínač pre normálnu prevádzku bez funkcie vibrovania nastavte na „1“, pre normálnu prevádzku s funkciou vibrovania na „1R“ alebo pre prevádzkovú pohotovosť na „AR“.
  - ↳ Vysávač je pripravený na vysávanie.
- ▶ Po vysávaní nastavte spínač na „0“.
  - ↳ Vysávač je vypnutý.
- ▶ Vytiahnite sieťovú zástrčku vysávača zo zásuvky.

- ▶ Uložte sieťový kábel.
- ▶ Odstráňte elektrický/pneumatický nástroj.

(\* podľa variantu vybavenia)

### 4 Prevádzkové režimy

- ▶ Pri použití rúry s úchytkou sa môže pomocou škrtiacej klapky sekundárneho vzduchu prispôsobiť sací výkon.

#### 4.1 Suché vysávanie

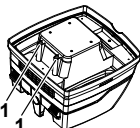
Vysávajte iba so suchým filtrom, vysávačom a príslušenstvom, aby prach nezostal prichytený a zanesený.

Keď sa vysáva sadza, cement, sadra, múka alebo podobný prach, odporúčame použiť Tkaninové filtračné vrečko. Tkaninové filtračné vrečko používajte vždy v spojení so skladanými filtračnými kazetami.

UPOZORNENIE	
Vysávače tried M, H a H-azbest treba používať prednostne ako vysávače na suché vysávanie.	

#### 4.2 Mokré vysávanie

⚠ VÝSTRAHA!	
Pri vychádzaní peny alebo kvapaliny vysávač ihneď vypnite.	
▶ Vyprázdnite nádobu a príp. skladanú filtračnú kazetu.	

UPOZORNENIE	
	Senzory stavu vody (1) pravidelne čistite a skontrolujte ich na známky poškodenia.

- ▶ Vysávanie bez tkaninového filtračného vrečka.  
Plisované filtračné kazety sú určené pre mokré vysávanie. Keď sa nádoba naplní zabudovaný senzor vypne motor. Manipulácia s vysávačom môže byť pri napphenej nádobe obmedzená.
- ▶ Vyprázdnenie vysávača (pozri „6 Vyprázdnenie nádoby“).

⚠ OPATRNE!	
Ak sa vysávač nevypne, zostane ochrana proti opätovnému spusteniu naďalej účinná. Až po vypnutí a opätovnom zapnutí je vysávač znova pripravený na prevádzku.	



- ▷ Po vyprázdnení najprv vyberte saciu trubicu z kvapaliny.
- ▷ Vďaka vysokému saciu výkonu a tvaru nádoby priaznivému pre prúdenie môže po vypnutí vytečť z trubice trochu vody.
- ▷ Pri následnom suchom vysávaní vložte suchý filter.

#### UPOZORNENIE

Pri častom striedaní medzi suchým a mokrým vysávaním odporúčame použitie druhej súpravy filtrov, prednostne polyesterových skladaných filtračných kaziet.

## 5 Permanentné čistenie filtra

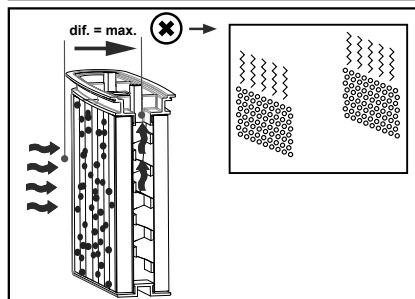
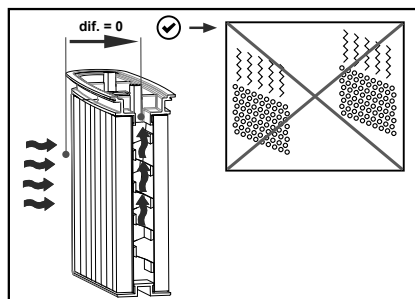


Vysávač je vybavený elektromagnetickým čistením filtra, s ktorým sa môže odvíbrovať prichytený prach zo skladaných filtračných kaziet.

Skladané filtračné kazety sa čistia striedavo po sebe, takže je zaručená kontinuálna práca.



- Neustále monitorovanie stavu naplnenia filtra prostredníctvom merania rozdielového tlaku, pre absolútne presné čistenie filtra počas prevádzky riadené potrebou
- Tým je zaručený konštantne vysoký vzduchový prúd počas prevádzky, aj pri kritických druhoch prachu.



## 6 Vyprázdnenie nádoby

#### UPOZORNENIE

Je dovolené iba pri prachu so všeobecnými hraničnými hodnotami pre dýchanie  $> 1 \text{ mg/m}^3$

Vypnite vysávač, vytiahnite sieťovú zástrčku.

- ▷ Otvorte uzávery.
- ▷ Zoberte kryt a saciu trubicu z nádoby.
- ▷ Vyklopte nádobu.

## 6.1 Zneškodnenie tkaninového filtračného vrečka

- ▷ Vytiahnite sieťovú zástrčku (pozri krátky návod ).
- ▷ Stiahnite ochranu úst.
- ▷ Odstráňte saciu trubicu, uzatvorte sacie hrdlo so zátkou\*.
- ▷ Otvorte bočné uzávery, odoberte horný diel.
- ▷ Vytiahnite opatrne prírubu zo sacieho hrdla a uzatvorte prírubu.
- ▷ Vysávaný materiál zlikvidujte podľa zákonných ustanovení.

## 6.2 PE vyprázdňovacie a likvidačné vrečko zlikvidujte


- ▷ PE vyprázdňovacie a likvidačné vrečko: Zapnite vysávač, zvibrujte skladané filtračné kazety. Vypnite vysávač (pozri krátky návod ).
- ▷ Stiahnite ochranu úst.
- ▷ Odstráňte saciu trubicu, uzatvorte sacie hrdlo so zátkou\*.
- ▷ Otvorte bočné uzávery, odoberte horný diel.  
Horný diel pred odstavením, zapnite na polohu spínača  $>IR<$ , aby sa nasal príp. odpadnutý vznášajúci sa prach.
- ▷ PE vyprázdňovacie a likvidačné vrečko uzatvorte opatrne s priloženou uzatváracou páskou.
- ▷ Vytiahnite opatrne prírubu zo sacieho hrdla a uzatvorte ju.
- ▷ PE vyprázdňovacie a likvidačné vrečko vyberte opatrne z nádoby.
- ▷ Vysávaný materiál zlikvidujte podľa zákonných ustanovení.

## 6.3 Vkladanie tkaninového filtračného vrečka

**iPulse L M H**

### POZNÁMKA

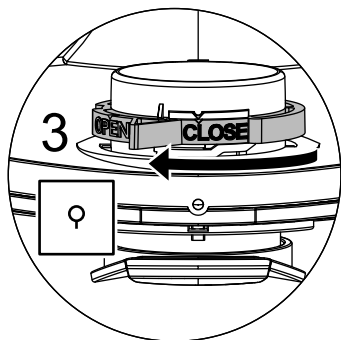
Tkaninové filtračné vrecká používajte len na suché vysávanie.

- ▶ Posuňte prírubu úplne nad nasávací otvor (pozri krátky návod )

### POZNÁMKA

#### Obsluha otočného posúvača

- ▶ Otočte červený otočný posúvač vnútri do polohy CLOSE na doraz na značku ▲ .



## 6.4 Vloženie PE vrečka na vyprázdňovanie a likvidáciu **iPulse X M H**

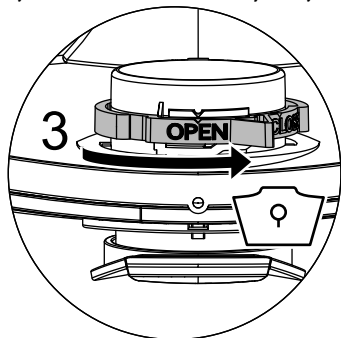
### UPOZORNENIE

Iba vysávače triedy **M** a **H** so špeciálnou nádobou a otočným posúvačom v nasávacom otvore typov **RP350YDM** a **RP350YDH** sú vhodné na používanie PE vyprázdňovacích a likvidačných vreciek.

### POZNÁMKA

#### Obsluha otočného posúvača

- ▶ Otočte červený otočný posúvač vnútri do polohy OPEN na doraz na značku ▲ .
- ▶ Posuňte prírubu úplne nad nasávací otvor.
- ▶ Horný otvor vrečka umiestnite nad okraj nádoby.



## 7 Výmena filtra

### 7.1 Výmena skladaného filtra

(Pozri krátky návod )

- ▶ Skladané filtračné kazety pred výmenou filtra previbrujte.
- ▶ Pomocou mince alebo podobného predmetu otočte uzáver na západke o 90° proti smeru pohybu hodinových ručičiek a západku zatlačte smerom dozadu.
- ▶ Odklopte veko
- ▶ Vybraté skladané filtračné kazety ihneď uzatvorte v prachotesnom plastovom vrecku a zlikvidujte ich podľa určenia.
- ▶ Vložte nové skladané filtračné kazety.
- ▶ Uzatvárací strmeň nadvihnite nahor, veko sklopte a zaaretujte ľahkým stlačením.

### 8 Výmena ochranného filtra motora

(Pozri krátky návod )

### POZNÁMKA

Ak by mal byť ochranný filter motora znečistený, poukazuje to na chybné filtračné kazety.

- ▶ Skladané filtračné kazety vymeňte.
- ▶ Vymeňte ochranný filter motora, resp. ochranný filter motora vymyte pod tečúcou vodou, vysušte ho a znova ho použite.

## 9 Preprava

- ▶ Odstráňte saciu trubicu.
- ▶ Zatvorte sací otvor uzáverom.
- ▶ Horný diel umiestnite na nádobu (zatvorte bočné západky).
- ▶ Zastrčte príslušenstvo do vhodného plastového vrečka a plastové vrecko uzatvorte, resp. ho zasuňte na plochu na uloženie nástrojov.
- ▶ Koniec sacej trubice a začiatok sacej trubice zastrčte do seba.
- ▶ Trubicu položte okolo vysávača a upnite ju na držadle (pozri krátky návod).

## 10 Údržba

### POZNÁMKA

Pred každou údržbou vysávač vypnite a vyťahnite sieťovú zástrčku.

Na údržbu prostredníctvom používateľa sa musí vysávač

- rozobrať,
- vyčistiť a
- vykonať na ňom údržba,

pokiaľ je to realizovateľné bez toho, aby bolo prítom vyvolané nebezpečenstvo pre údržbový personál a iné osoby.

### Preventívne opatrenia

Zahrnuté vhodné preventívne opatrenia

- Čistenie pred demontážou,
- Uskutočnenie prevencie pre miestne filtrované nútené vetranie, na ktorom sa vysávač demontuje,
- Čistenie údržbovej oblasti a
- vhodné osobné ochranné prostriedky.

### Preventívne opatrenia pri vysávačoch tried H a M

Vonkajšok vysávača by sa mal vyčistiť systémom na odsávanie prachu a mal by sa vytrieť dosucha alebo by sa mal ošetriť tesniacimi prostriedkami skôr, ako ho zoberiete z nebezpečnej oblasti. Na všetky časti vysávača sa musí pozerieť ako na znečistené, keď sa vyberajú z nebezpečnej oblasti a musia sa uskutočniť vhodné manipulácie, aby sa zabránilo rozdeleniu prachu.


### Znečistené predmety

Pri realizácii údržbových a opravárenských prác sa musia zlikvidovať všetky znečistené predmety, ktoré nie je možné uspokojujúco vyčistiť. Takéto predmety sa musia zlikvidovať v nepriepustných vreckách v zhode s platnými ustanoveniami pre odstraňovanie takéhoto odpadu.

## 10.1 Testovanie účinnosti vysávača

**POZNÁMKA:** Navyše by sa mala pri vysávačoch triedy **H** minimálne raz za rok skontrolovať účinnosť vysávača.

V miestnosti musí byť k dispozícii dostatočná *miera výmeny vzduchu L*, ak sa odpadový vzduch vracia späť do miestnosti. Ďalšie pokyny zistíte, prosím, z vašich národných ustanovení.

Ak sací výkon vysávača vynecháva a zvyšuje sa tiež čistenie skladaných filtračných kaziet, nie je viac žiadny sací výkon (predpokladá sa, že je nádoba prázdna a Tkaninové filtračné vrecko je vymenené), potom je potrebné vymeniť skladané filtračné kazety (pozri krátky návod  a odsek 7.1).

## 10.2 Čistenie

### POZNÁMKA

Kyseliny, aceton a rozpúšťadlá môžu poškodiť časti vysávača.

- ▶ Nádoba a príslušenstvo vyčistite vodou.
- ▶ Horný diel utrite vlhkou handrou.
- ▶ Nádoba a príslušenstvo nechajte vyschnúť.

## 10.3 Oprava

### ⚠ NEBEZPEČENSTVO!

- ▶ Neodborne opravované vysávače predstavujú nebezpečenstvo pre používateľa.
- ▶ Opravy nechajte vykonávať iba odborníkom, napr. zákazníkemu servisu. Používajte iba originálne náhradné diely.

## 11 Samostatná pomoc pri poruchách

UPOZORNENIE		
Funkčné poruchy nie je možné vždy odvodiť z chýb vysávača.		
Porucha	Možná príčina	Odstránenie
Vynechávajúce sacieho výkonu	Filter je znečistený	Vyčistiť.
	Tkaninové filtračné vrečko je plné	Vymeniť.
	Nádoba je plná	Vyprázdiť.
	Hubica, rúry alebo trubica sú upchané	Vyčistiť.
Vysávač sa nespustí	Je sieťová zástrčka v zásuvke?	
	Je sieť bez napätia?	
	Je sieťový kábel v poriadku?	
	Je kryt správne zatvorený?	
	Je senzor vody vypnutý?	
	Je vysávač v prevádzkovej pohotovosti „AR“?	Nastavte na „I“ alebo „IR“ (pozri „2 Zobrazovacie a ovládacie prvky“).
Vysávač sa pri zapnutí nástroja v režime >AR< nespustí	Je sieťová zástrčka nástroja v zásuvke prístroja?	Zastrčte sieťové zástrčky do zásuvky vysávača
	Je magnetický ventil zapínacej automatiky stlačeného vzduchu* znečistený?	Zapínaciu automatiku stlačeného vzduchu* prepláchnite s alkoholom
PE vyprázdňovacie a likvidačné vrečko sa nasáva na filter	Poloha otočného posúvača je nesprávna	Otočný posúvač dajte do polohy OPEN (pozri „6.4 Vloženie PE vrečka na vyprázdňovanie a likvidáciu“).
Vysávače triedy M alebo H: pri vložení papierového filtra na prach v nádobe	Poloha otočného posúvača je nesprávna	Otočný posúvač dajte do polohy CLOSE (pozri „6.3 Vkladanie tkaninového filtračného vrečka“).

Neuskutočňujte žiadne zásahy, ale kontaktujte centrálnu dielňu zákazníckeho servisu.

## 12 Originálne príslušenstvo

UPOZORNENIE		
Používajte originálne príslušenstvo.		
Označenie výrobku	Zvláštnosti/materiál	Objednávaná veľkosť (1 súprava)
Tkaninové filtračné vrečko FBV 25/35	pre 30 l plastovú nádobu, schválená trieda IFA M	5 kusov
Filtračná kazeta FK 4300	Celulóзовý materiál, schválená trieda IFA M	2 kusy
Filtračná kazeta FKP 4300	Polyesterový materiál, schválená trieda IFA M	2 kusy
Filtračná kazeta FKP 4300 HEPA (H 14)	3-vrstvová filtračná kazeta, schválená trieda IFA H	2 kusy
PE vyprázdňovacie a likvidačné vrečko	iba pre RP vysávače triedy M a H	5 kusov

## 13 Technické údaje

		RP350YDM	RP350YDH
Napätie		220-240 V~	220-240 V~
Frekvencia		50/60 Hz	50/60 Hz
Menovitý výkon	Watt	1200	1200
Max. výkon	Watt	1400	1400
Vzduchový prúd*	m <sup>3</sup> /h	151	151
Vzduchový prúd**	m <sup>3</sup> /h	263	263
Podtlak*	hPa	235	235
Podtlak**	hPa	270	270
Akustický tlak	db(A)	69,5	69,5
Hmotnosť	kg	14,4	14,4
Povrch filtra	cm <sup>2</sup>	8400	8400

\* na hadici, \*\* pri ventilátore

Pripojovací výkon na vysávačoch so zástrčkou: H07RN-F 3 x 1,5

## 14 Skúšky a schválenia

Elektrotechnické skúšky treba vykonať podľa predpisov na prevenciu vzniku úrazov (BGV A3) a podľa DIN VDE 0701 časť 1 a časť 3. Tieto skúšky sú potrebné podľa DIN VDE 0702 v pravidelných intervaloch a po oprave alebo po zmene.

Vysávače sú úspešne odskúšané podľa IEC/EN 60335–2–69.

### UPOZORNENIE

Staré prístroje obsahujú cenné materiály, ktoré sú vhodné na opätovné spracovanie. **Vysávače nedávajte do normálneho odpadu**, ale ich odborne zlikvidujte cez vhodné zberné systémy, napr. cez vaše komunálne likvidačné miesto.

## ZÁRUKA

Garantujeme, že elektrické náradie značky HiKOKI vyhovuje zákonným/národným nariadeniam. Táto záruka sa nevzťahuje na poruchy alebo poškodenia, ktoré sú spôsobené nesprávnym používaním, zlým zaobchádzaním alebo štandardným opotrebovaním a odrením. V prípade reklamácie doručte elektrické náradie v nerozobratom stave spolu so ZÁRUČNÝM LISTOM, ktorý nájdete na konci tohto návodu na obsluhu, do autorizovaného servisného strediska spoločnosti HiKOKI.

# Română

Produs:	Aspirator pentru aspirare umedă și uscată
Tipul:	RP350YDM RP350YDH
Modul de construcție al aparatelor corespunde următoarelor reglementări relevante:	Directiva Mașini EC-2006/42 a Uniunii Europene Directiva EC privind Compatibilitatea Electromagnetică 2004/108 a Uniunii Europene
Norme armonizate aplicate:	EN 12100-1, EN 12100-2, EN 60335-1, EN 60335-2-69, EN 55014-1, EN 55014-2, EN 61000-3-2
Norme naționale aplicate și specificații tehnice:	DIN EN 60335-1, DIN EN 60335-2-69

Aspiratoarele din clasele **M** și **H** sunt verificate conform certificatului tehnic IFA și îndeplinesc normele DIN EN 60335-2-69 (incl.) anexa AA.



### ⚠ PERICOL!

- ▶ Pericol de sufocare
  - Nu lăsați la îndemâna copiilor ambalajul, de ex. folia de ambalare.
- ▶ Nu vă urcați sau nu vă așezați pe aspirator.
- ▶ Atenție deosebită la aspirarea treptelor. Atenție la poziția sigură.
- ▶ Nu manipulați cablul de conexiune sau furtunul de aspirare peste muchii ascuțite, nu îl îndoiți sau ștrangulați.
- ▶ Poziționați cablul de conexiune și furtunul de aspirare astfel încât nimeni să nu se împiedice de acestea.
- ▶ În cazul scurgerilor de spumă sau lichid, deconectați imediat aspiratorul.
- ▶ Păstrați interiorul capacului întotdeauna uscat.
- ▶ Aspiratorul, inclusiv accesoriile **nu** se pun în funcțiune dacă:
  - aspiratorul prezintă deteriorări vizibile (fisuri/spărturi),
  - cablul de conectare la rețea este defect sau prezintă fisuri, respectiv urme de îmbătrânire,
  - există suspiciunea unui defect ascuns (în urma unei căderi).
- ▶ Nu lăsați ca periile electrice rotative să vină în contact cu cablul de conectare la rețea.

### ⚠ PERICOL!

- ▶ Este interzisă punerea în funcțiune a aspiratorului în spații expuse pericolului de explozii.
- ▶ Păstrați aspiratorul la distanță de gaze și substanțe inflamabile.

### ⚠ PERICOL!

- ▶ Este interzisă aspirarea solvenților inflamabili sau explozivi, a materialelor îmbibate cu solvenți, a prafurilor ce prezintă pericol de explozie, a lichidelor, ca de ex. benzină, ulei, alcool, diluanți sau a materialelor a căror temperatură depășește 60 °C.
- ▶ Altfel există pericolul de explozie sau incendiu!

### ⚠ PERICOL!

- ▶ Efectuați reparațiile doar la specialiști, de ex. service. Utilizați doar piese de schimb originale.
- ▶ Aparatele care nu sunt reparate de personal de specialitate reprezintă un pericol pentru utilizator.

### ⚠ PERICOL!

- ▶ Utilizați priza aspiratorului doar în scopul prevăzut în instrucțiunile de utilizare.
- ▶ În cazul utilizării în scopuri neconforme cu instrucțiunile sau a unor reparații neautorizate, producătorul nu își asumă nici o responsabilitate pentru producerea de pagube.
- ▶ Nu utilizați prelungitoare ce prezintă defecte.
- ▶ În cazul deteriorării cablului de alimentare, acesta trebuie înlocuit cu un cablu special procurat de la producător sau de la un service autorizat.
- ▶ Nu lăsați ca periile electrice rotative să vină în contact cu cablul de conectare la rețea.
- ▶ Tensiunea inscripționată pe plăcuța indicatoare trebuie să coincidă cu tensiunea din rețea.
- ▶ După fiecare utilizare și înainte de efectuarea lucrărilor de întreținere opriți aspiratorul și scoateți ștecherul din priză.
- ▶ Trageți doar de ștecher, nu de cablul de alimentare.
- ▶ Nu introduceți sau scoateți ștecherul cu mâinile ude.
- ▶ Alimentarea cu energie electrică trebuie să fie protejată printr-o siguranță de putere adecvată.
- ▶ Nu deschideți aspiratorul în aer liber pe ploaie sau furtună.



### ⚠ AVERTISMENT!

- ▶ Aspiratoarele din clasa **M** sunt recomandate pentru absorbția/aspirarea prafulilor uscate neinflamabile, a lichidelor neinflamabile, a prafului produs prin prelucrarea lemnului și a prafulilor periculoase cu AGWs  $\geq 0,1 \text{ mg/m}^3$ .
- ▶ Aspiratoarele din clasa **H** sunt recomandate pentru absorbția/aspirarea prafulilor uscate neinflamabile, a particulelor cancerigene și iritante cât și a lichidelor neinflamabile, a prafului produs prin prelucrarea lemnului și a prafulilor dăunătoare sănătății cu toate valorile limită de expunere profesională.
- ▶ Aspiratoarele din clasa **L** sunt adecvate pentru absorbția/aspirarea prafulilor uscate, non-inflamabile, periculoase pentru sănătate, cu limite de siguranță la locul de muncă  $> 1 \text{ mg/m}^3$ .

### ⚠ AVERTISMENT!

- ▶ Persoanele (inclusiv copii) care, datorită capacităților fizice, senzoriale sau psihice, sau a lipsei de experiență sau necunoaștere nu sunt în măsură să folosească aspiratorul în siguranță, nu trebuie să utilizeze aspiratorul fără supravegherea sau în lipsa indicațiilor unei persoane responsabile.
- ▶ În mod special se recomandă atenție în cazul copiilor, a persoanelor în vârstă sau cu handicap.
- ▶ A nu se îndrepta duza, furtunul sau tubul spre oameni sau animale.

### ⚠ AVERTISMENT!

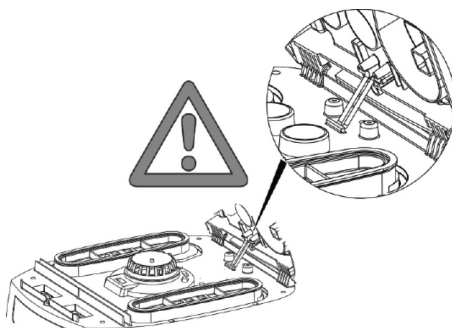
- ▶ Utilizați doar periile din dotarea aspiratorului sau cele prevăzute în instrucțiunile de utilizare. Utilizarea altor perii poate prejudicia siguranța.
- ▶ Curățați și dezinfecțați aspiratorul imediat după utilizare pentru a preveni contaminarea ce apare datorită necurățării îndelungate, în special la utilizarea în întreprinderi procesatoare de produse alimentare.
- ▶ Nu utilizați la curățare aparate cu abur sau aparat de curățare la înaltă presiune.
- ▶ Sărurile, acetona și diluanții pot coroda componentele aspiratorului.
- ▶ Nu lăsați aparatul nesupravegheat. În cazul unei pauze mai îndelungate scoateți ștecherul din priză.
- ▶ Nu curățați cartușele filtru cu aer sub presiune.
- ▶ Folosiți un extractor de praf potrivit pentru activitatea desfășurată. Folosiți aparatul doar în scopurile destinate.

Înainte de punerea în funcțiune a aspiratorului citiți cu atenție instrucțiunile de utilizare. Acestea vă oferă indicații importante referitoare la modul de utilizare, siguranță, cât și operații de întreținere și păstrare. Păstrați cu grijă instrucțiunile de utilizare și predați-le noului proprietar în cazul revânzării produsului. Producătorul își rezervă dreptul de a efectua modificări de construcție sau echipare.

Nu este permisă utilizarea produsului în alte scopuri decât cele descrise în aceste instrucțiuni de utilizare.

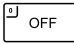
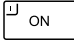
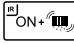
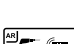
## 1 Înainte de utilizare

- ▶ La dezambalare verificați existența tuturor componentelor și dacă nu există deteriorări datorate transportului.
- ▶ Înainte de folosire, utilizatorilor trebuie să li se asigure informațiile, indicațiile și trainingul necesar utilizării aspiratorului și a substanțelor aferente, inclusiv procedeele de evacuare în siguranță a materialului aspirat.



## 2 Elemente de afișaj și comandă

Selectați următoarele funcții și reglaje:

0		aspirator deconectat	- priză sub tensiune
I		aspiratorul este în funcțiune	- priză sub tensiune - Funcția automată de vibrator oprită
IR		aspiratorul este în funcțiune	- priză sub tensiune - Funcția automată de vibrator pornită
AR		Comutare pe pornit	- priză sub tensiune - Funcția automată de vibrator pornită - Prin intermediul prizei pentru scule electrice/pneumatice atașată, aspiratorul este pornit sau oprit cu ajutorul butonului Pornit/Oprit.
		Funcția automată de vibrator	- În timpul operației de aspirare cartușele filtru cu pluri se curăță alternativ când este atinsă o anumită valoare de vacuum, atunci când există încă suficient aer aspirant.
		Indicator nivel umplere	- În cazul în care containerul este plin și/sau furtunul de aspirare este înfundat indicatorul nivel de umplere se aprinde. La aspiratoarele din clasa <b>M</b> și <b>H</b> se aude suplimentar un semnal acustic.
		Ajustarea diametrului furtunului de aspirare	- Stabiliți valorile maxime de vacuum pentru vibrarea automată.

## 3 Punerea în funcțiune

### 3.1 Pornirea și oprirea

În momentul în care ștecherul este conectat la rețea, priza de pe aspirator se află întotdeauna sub tensiune, independent de poziția comutatorului.

#### ⚠ ATENȚIE!

În momentul racordului sculei electrice, respectiv pneumatice trebuie să fie scoase

#### INDICAȚII

În poziția >0< a comutatorului, priza de pe aspirator poate fi utilizată ca și cablu prelungitor.

⚠ **Valoare de conectare:** Aspirator + aparatul conectat maximum 16 A.

- ▶ Introduceți ștecherul în priză

>0<	aspirator deconectat
> <	Aspirator conectat fără funcția de vibrator
> R<	Aspirator conectat cu funcția de vibrator automată
>AR<	Aspirator în regim standby Aspiratorul pornește automat doar la atașarea sculei. După atașarea sculei, aspiratorul mai funcționează cca. 10 sec. împiedicând astfel rămânerea în furtun a unei cantități de substanță aspirată.

- ▶ Fixați aspiratorul pe poziția de conectare >0<.
- ▶ După terminarea operației de aspirare scoateți ștecherul.
- ▶ În vederea depozitării fixați tubul de aspirare în spațiul pentru accesorii existent pe peretele posterior al containerului.
- ▶ Capetele furtunului pot fi introduse unul în celălalt, împiedicând astfel pătrunderea particulelor de murdărie.

#### ⚠ ATENȚIE!

**Comutator selector pentru semnalul debitului minim de curent (alarmă și led luminos) la aspiratoarele din clasele „M” și „H”**

În regimul >AR< și >|R<, în funcție de diametrul furtunului, se execută următorul reglaj:

Diametrul interior al furtunului	Poziția comutatorului
∅ 35 mm	∅ 35
∅ 27 mm	∅ 27
∅ 21 mm	∅ 21

Nu rezultă o reglare a turației.

Aspiratorul funcționează întotdeauna la turație maximă.

- ▶ Introduceți ștecherul aspiratorului în priză.
- ▶ Pentru funcționare în regim normal fără funcția de vibrator selectați comutatorul pe poziția „|”, pentru funcționare în regim normal cu funcția de vibrator pe poziția „|R” sau pentru comutare pe Pornit pe poziția „AR”.

↳ Aspiratorul este pregătit de funcționare.

- ▶ După terminarea operațiilor de aspirare puneți comutatorul pe „0”.
- ↳ Aspiratorul este deconectat.
- ▶ Scoateți ștecherul din priză.
- ▶ Strângeți cablul.
- ▶ Îndepărtați sculele electrice/pneumatice.

fiecare în funcție de varianta de dotare

## 4 Modurile de funcționare

- ▶ La utilizarea tubului cu mâner se poate regla forța de aspirație cu ajutorul clapetei de aer.

### 4.1 Aspirarea uscată

Aspirați doar cu filtru uscat, aspirator și accesorii, astfel încât praful să nu adere și să facă crustă.

Dacă aspirați funingine, ciment, gips, făină sau alte substanțe asemănătoare, recomandăm să puneți un Sac filtrant din vlies. Puneți Sac filtrant din vlies totdeauna în legătură cu cartușele filtrelor cu pliuri.

#### INDICAȚII

Aspiratoarele din clasele M, H și H-asbest se folosesc de regulă ca și aspiratoare uscate.

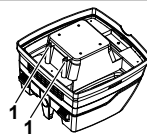
### 4.2 Aspirarea umedă

#### ⚠ AVERTIZARE!

În cazul scurgerilor de spumă sau lichid, deconectați imediat aspiratorul.

- ▶ Goliți containerul și, după caz, cartușele filtrelor cu pliuri.

#### INDICAȚII



Curățați regulat senzorii de nivel ai apei (1) și verificați dacă nu există urme de deteriorare.

- ▶ Aspirați fără sac filtrant din vlies.  
Casetele filtrului cutat sunt adecvate pentru aspirare umedă.  
Senzorul integrat oprește motorul când recipientul este plin.  
Manipularea aspiratorului poate fi compromisă dacă recipientul este plin.
- ▶ Goliți aspiratorul (vezi „6 Goliți containerul”).

#### ⚠ ATENȚIE!

Dacă aspiratorul nu este deconectat, protecția împotriva pornirii accidentale rămâne în continuare activă. Aspiratorul devine funcțional doar deconectarea și o nouă conectare a acestuia.

- ▷ Înainte de golire scoateți mai întâi furtunul de aspirare din lichid.
- ▷ Datorită puterii mari de aspirare și formei hidrodinamice a containerului, după deconectare se poate scurge un pic de apă din furtun.
- ▷ La activarea funcției de aspirare uscată montați filtrele uscate.

#### INDICAȚII

La schimbarea frecvență între modul de aspirare uscat și cel umed vă recomandăm montarea unui al doilea set de filtre, de preferat cartușe cu filtru cu pliuși din poliester.

## 5 Curățarea permanentă a filtrelor

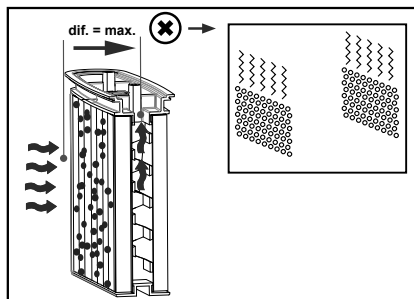
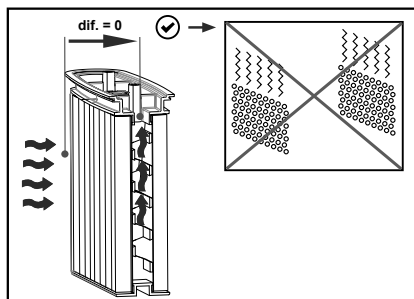


Aspiratorul este dotat cu un sistem electromagnetic de curățare prin care praful aderent poate fi curățat de pe cartușele filtrante.

Cartușele filtrante se curăță alternativ unul după celălalt astfel încât se asigură continuitatea în utilizare.



- Monitorizarea constantă a nivelului filtrului pentru măsurarea diferenței de presiune, pentru o curățare precisă, în funcție de necesitate, a filtrului în timpul funcționării
- garantat un debit de aer constant mai mare în timpul funcționării, chiar și în cazul pulberilor critice



## 6 Goliți containerul

#### INDICAȚII

Permis doar la prafuri cu AGW's > 1 mg/m<sup>3</sup>

- Oprii aspiratorul, scoateți ștecherul din priză.
- ▷ Deschideți sistemele de închidere.
- ▷ Îndepărtați capacul și furtunul de aspirare de container.
- ▷ Răsturnați containerul.

## 6.1 Eliminarea sacului filtrant din vlies.

- ▷ Scoateți ștecherul (vezi ghidul de utilizare ).
- ▷ Puneți-vă masca de protecție.
- ▷ Îndepărtați tubul de aspirare, astupați cu dopuri racordurile de admisie.
- ▷ Deschideți sistemele de închidere laterale, dați jos partea superioară.
- ▷ Trageți cu atenție flanșa de la racordurile de admisie și închideți flanșa.
- ▷ Aruncați reziduurile aspirate respectând normele în vigoare.

## 6.2 Sac colector PE


- ▷ Sac colector PE Conectați aspiratorul, curățați cartușele filtrante. Oprii aspiratorul (vezi ghidul de utilizare ).
- ▷ Puneți-vă masca de protecție.
- ▷ Îndepărtați tubul de aspirare, astupați cu dopuri racordurile de admisie.
- ▷ Deschideți sistemele de închidere laterale, dați jos partea superioară.  
Partea superioară, înainte de oprire fixați comutatorul pe poziția >IR<, astfel încât resturile de praf aflate în suspensie să fie aspirate.
- ▷ Închideți cu atenție sacul colector PE cu banda anexă.
- ▷ Trageți cu atenție flanșa de la racordurile de admisie și închideți.
- ▷ Extrageți cu atenție sacul de colectare PE din container.
- ▷ Aruncați reziduurile aspirate respectând normele în vigoare.

### 6.3 Introduceți sacul de filtru din lână

**iPulse L M H**

#### NOTĂ

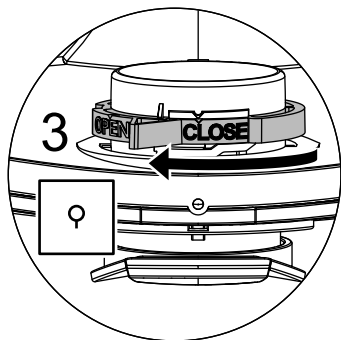
Folosiți saci de filtrare din lână pentru aspirare uscată.

- ▶ Glisați flanșa complet peste priza de admisie (vezi ghidul de utilizare )

#### NOTĂ

##### Utilizarea glisorului rotativ

- ▶ Rotiți glisorul rotativ roșu în interior în poziția CLOSE până la oprirea în dreptul marcăjului ▲ .



### 6.4 Introduceți sacul de golire și eliminarea PE

**iPulse M H**

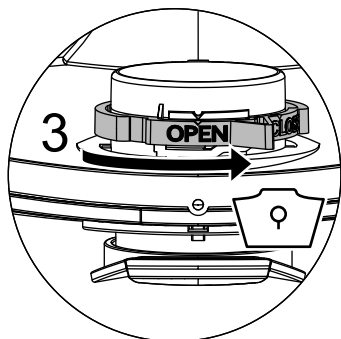
#### INDICAȚII

Doar aspiratoarele din clasa **M** și **H** cu containere speciale și supapă rotativă în gura de aspirare de tipurile **RP350YDM** și **RP350YDH** sunt apte pentru utilizarea sacilor colectori PE.

#### NOTĂ

##### Utilizarea glisorului rotativ

- ▶ Rotiți glisorul rotativ roșu în interior în poziția OPEN până la oprirea în dreptul marcăjului ▲ .
- ▶ Glisați flanșa complet peste priza de admisie.
- ▶ Așezați deschiderea superioară a sacului peste janta containerului.



## 7 Schimbați filtrele

### 7.1 Schimbați filtrele cu pliuiri

(Vezi ghidul de utilizare )

- ▶ Înainte de schimbarea filtrelor curățați cartușele filtrante.
- ▶ Cu o monedă sau cu un obiect asemănător rotiți în sens contrar acelor de ceasornic sistemul de închidere aflat pe dispozitivul de blocare la 90° și apăsați dispozitivul de blocare spre spate.
- ▶ Deschideți capacul
- ▶ Introduceți imediat cartușele filtrante înlocuite într-un sac din plastic impermeabil și aruncați-l, respectând dispozițiile în vigoare.
- ▶ Montați cartușe filtrante noi.
- ▶ Ridicați clema de blocare, rabatați capacul și imobilizați-l printr-o apă sare ușoară.

### 8 Schimbați filtrul de protecție al motorului

(Vezi ghidul de utilizare )

#### NOTĂ

Dacă filtrul de protecție al motorului este murdar, acest lucru denotă cartuș filtru defect.

- ▶ Înlocuiți cartușele filtrante.
- ▶ Înlocuiți filtrul de protecție al motorului, respectiv spălați vechiul filtru sub jet de apă, uscați-l și apoi montați-l la loc.

## 9 Transport

- ▶ Îndepărtați furtunul de aspirație.
- ▶ Închideți priza de admisie cu capac.
- ▶ Așezați partea superioară pe recipient (închideți încuietorele laterale).
- ▶ Introduceți accesoriile în pungile de plastic aferente și legați-le sau fixați-le în suportul pentru accesorii.
- ▶ Introduceți capetele furtunului de aspirație unul în celălalt.
- ▶ Înfășurați furtunul în jurul aspiratorului și fixați-l de mâner. (vezi ghidul de utilizare).

## 10 Întreținere

### NOTĂ

Înainte de executării lucrărilor de întreținere închideți aspiratorul și scoateți ștecherul.

La întreținerea de către utilizator aspiratorul trebuie să fie

- demontat,
- curățat și
- întreținut,

atât cât este posibil, fără ca prin aceasta să reprezinte un pericol pentru personalul de întreținere și alte persoane.

### Măsuri de precauție

Respectați măsurile de precauție recomandate

- Curățirea înainte de demontare,
- Atenție la ventilația forțată a locației unde este demontat aspiratorul,
- curățirea zonei în care se efectuează lucrări de întreținere și
- echipamentul de protecție personală adecvat.

### Măsuri de precauție la aspiratoarele din clasele H și M

Exteriorul aspiratorului trebuie să fie curățat prin proceduri de aspirare și apoi șters, sau să fie tratat cu substanțe de etanșeizare, înainte ca acesta să fie luat din zona periculoasă. Toate componentele de aspirare trebuie să fie considerate ca și necurățate când sunt luate din zona periculoasă și trebuie adoptate măsuri adecvate pentru a împiedica o dispersie a prafului.


### Obiecte murdare

La efectuarea lucrărilor de întreținere sau reparații toate obiectele murdare, care nu pot fi curățate în mod mulțumitor, trebuie să fie aruncate. Astfel de materiale trebuie colectate în pungi impermeabile în concordanță cu dispozițiile valabile pentru înlăturarea unor asemenea deșeuri.

## 10.1 Testarea eficacității aspiratorului

**OBSERVAȚIE:** Suplimentar, la aspiratoarele din clasa **H** trebuie verificată cel puțin o dată pe an eficiența aspiratorului.

În încăpere trebuie să existe o rată a schimbului de aer *L* suficientă, atunci când aerul evacuat se reîntoarce în încăpere. Indicații suplimentare găsiți în fiecare dintre reglementările naționale.

Dacă performanțele aspiratorului scad, crescând în același timp intervalul de curățare ale cartușelor cu filtre pliuri (atâta timp cât containerul este golit, iar sac filtrant din vlies schimbat), este necesară schimbarea cartușelor cu filtre pliuri (vezi ghidul de utilizare  și paragraful 7.1).

## 10.2 Curățare

### NOTĂ

Acizii, acetona și solvenții pot deteriora părți ale aspiratorului.

- ▶ Curățați recipientul și accesoriile cu apă.
- ▶ Ștergeți partea superioară cu o cârpă umedă.
- ▶ Lăsați recipientul și accesoriile să se usuce.

## 10.3 Reparații

### ⚠ PERICOL!

- ▶ Aparatele care nu sunt reparate de personal de specialitate reprezintă un pericol pentru utilizator.
- ▶ Efectuați reparațiile doar la specialiști, de ex service. Utilizați doar piese de schimb originale.

## 11 Asistență în caz de deranjamente

INDICAȚII		
Deranjamentele de funcționare nu sunt atribuite totdeauna defectelor aspiratorului.		
Deranjamente	Posibile cauze	Remediere
Scăderea performanțelor de aspirare	Filtrul murdar	Necesită curățare.
	Sac filtrant din vlies plin	Necesită schimbare.
	Container plin	Necesită golire.
	Duze, tuburi sau furtun înfundat	Necesită curățare.
Aspiratorul nu pornește	Ștecherul este în priză?	
	Lipsă tensiune în rețea?	
	Cablul de alimentare este în ordine?	
	Capacul este închis corect?	
	Senzorul de apă este deconectat?	
	Aspiratorul este fixat pe modul de funcționare „AR”?	Puneți aspiratorul pe poziția „I” sau „IR” (vezi „2 Elemente de afișaj și comandă”).
La atașarea sculei, aspiratorul nu pornește în regimul >AR<	Ștecherul sculei este introdus în priza aparatului?	Introduceți ștecherul în priza aspiratorului
	Supapa magnetică a dispozitivului automatic de conectare vacuum este murdară?	Curățați dispozitivul automatic de conectare vacuum cu alcool
Sacul colector PE este aspirat de filtru	Poziția supapei rotative este greșită	Așezați supapa rotativă în poziția OPEN (vezi „6.4 Introduceți sacul de golire și eliminarea PE”).
Aspiratoarele din clasa M sau H: la înlocuirea filtrului de hârtie se constată praf în container	Poziția supapei rotative este greșită	Așezați supapa rotativă în poziția CLOSE (vezi „6.3 Introduceți sacul de filtru din lână”).

Nu interveniți cu nimic, contactați atelierul service.

## 12 Accesorii originale

INDICAȚII		
Utilizați accesorii originale.		
Denumirea articolului	Caracteristici/Material	Mărimea comenzii (1 set)
<b>Sac filtrant din vlies FBV 25/35</b>	compatibil cu containerele din material plastic de 30 l, clasa IFA M	5 Bucăți
Cartuș filtrant <b>FK 4300</b>	celuloză, compatibil cu clasa IFA M	2 Bucăți
Cartuș filtrant <b>FKP 4300</b>	poliester, compatibil cu clasa IFA M	2 Bucăți
Cartuș filtrant <b>FKP 4300 HEPA (H 14)</b>	Cartuș filtrant cu 3 straturi, compatibil cu clasa IFA M	2 Bucăți
<b>Sac colector PE</b>	Doar pentru aspiratoarele RP din clasa M și H	5 Bucăți

## 13 Date tehnice

		RP350YDM	RP350YDH
Tensiune		220-240 V~	220-240 V~
Frecvența		50/60 Hz	50/60 Hz
Putere nominală	Watt	1200	1200
Putere maximă	Watt	1400	1400
Curentul de aer*	m <sup>3</sup> /h	151	151
Curentul de aer**	m <sup>3</sup> /h	263	263
Vacuum*	hPa	235	235
Vacuum**	hPa	270	270
Presiune sonoră	db(A)	69,5	69,5
Greutate	kg	14,4	14,4
Suprafață filtru	cm <sup>2</sup>	8400	8400

\* la furtun, \*\* la exhaustor

Cablu de conectare la aspiratoarele cu priză: H07RN-F 3 x 1,5

## 14 Verificări și autorizații

Verificările electrotehnice trebuie efectuate conform normelor de protecție a muncii (BGV A3) și conform DIN VDE 0701 partea 1 și partea 3. Aceste verificări se efectuează conform DIN VDE 0702 la intervale de timp regulate și după fiecare reparație sau modificare.

Aspiratoarele sunt verificate conform IEC/EN 60335-2-69.

### INDICAȚII

Aparatele uzate conțin componente importante ce pot fi reciclate.

**Nu aruncați aspiratorul în locurile destinate deșeurilor menajere, acesta se predă în cadrul unui sistem de colectare reglementat, de ex. centre de colectare.**

### GARANȚIE

Garantăm sculele electrice HiKOKI în conformitate cu reglementările statutare/specifice țării. Această garanție nu acoperă defectele sau daunele provocate de utilizarea necorespunzătoare, abuz sau de uzura și deteriorarea normale. În cazul în care aveți reclamații, vă rugăm să trimiteți scula electrică nedemontată, împreună cu CERTIFICATUL DE GARANȚIE care se găsește la finalul prezentelor Instrucțiuni de utilizare, la o unitate service autorizată de HiKOKI.



# Slovenščina

Izdelek:	Sesalnik za mokro in suho sesanje
Tip:	RP350YDM RP350YDH
Konstrukcija naprav ustreza naslednjim zadevnim določilom:	Direktiva o strojih 2006/42/ES Direktiva o elektromagnetni združljivosti 2004/108/ES
Uporabljeni harmonizirani standardi:	EN 12100-1, EN 12100-2, EN 60335-1, EN 60335-2-69, EN 55014-1, EN 55014-2, EN 61000-3-2
Uporabljeni državni standardi in tehnične specifikacije:	DIN EN 60335-1, DIN EN 60335-2-69

Sesalniki razredov **M** in **H** so bili uspešno preizkušeni s potrdilom o preizkusu IFA po standardu DIN EN 60335-2-69 (vključno z) Priloga AA.



### ⚠ NEVARNOST!

- ▶ Nevarnost zadužitve
  - Embalažni materiali, na primer vrečke iz folije, ne smejo priti v roke otrokom.
- ▶ Ne plezajte ali sedite na sesalniku.
- ▶ Posebno previdni bodite pri sesanju stopnic. Pazite, da stabilno stojite.
- ▶ Priključnega kabla in sesalne cevi ne vlecite preko ostrih vogalov, jih ne prepogibajte in jih ne stiskajte.
- ▶ Priključni kabel in sesalno cev vedno napeljite tako, da ne predstavljata nevarnosti za spotikanje.
- ▶ Če iz sesalnika začne uhajati pena ali tekočina, ga takoj izključite.
- ▶ Poskrbite, da je notranjost pokrova vedno suha.
- ▶ Sesalnika in opreme ne začnite uporabljati, kadar:
  - Na sesalniku opazite očitno škodo (razpoke/prelome),
  - Je napajalni kabel pokvarjen ali kaže znake razpok ali staranja,
  - Sumite, da je na napravi prišlo do nevidne okvare (po padcu).
- ▶ Vrteče se ščetke z električnim pogonom varujte pred stikom z napajalnim kablom.

### ⚠ NEVARNOST!

- ▶ Sesalnika ni dovoljeno uporabljati v prostorih, ki so eksplozijsko ogroženi.
- ▶ Sesalnik varujte pred stikom z vnetljivimi plini in drugimi vnetljivimi snovmi.

### ⚠ NEVARNOST!

- ▶ Sesanje vnetljivih ali eksplozivnih topil, snovi, prepojenih s topili, eksplozijsko nevarnih vrst prahu, tekočin, kot so bencin, olje ali razredčilo, in blaga, ki je segreti nad 60 °C, je prepovedano.
- ▷ V nasprotnem primeru obstaja nevarnost eksplozije in požara!

### ⚠ NEVARNOST!

- ▶ Popravila prepustite izključno strokovnjakom, na primer službi za pomoč strankam. Uporabljajte samo originalne nadomestne dele.
- ▶ Nestrokovno popravljene naprave predstavljajo nevarnost za uporabnika.

## ⚠ NEVARNOST!

- ▶ Vtičnico na sesalniku uporabljajte izključno v namene, ki so določeno v navodilih za uporabo.
- ▶ Proizvajalec ne prevzema nikakršne odgovornosti za škodo, ki bi nastala zaradi nenamenske ali nestrokovne uporabe ali zaradi nestrokovnega popravila.
- ▶ Ne uporabljajte poškodovanih podaljškov.
- ▶ Če poškodujete napajalni kabel sesalnika, ga morate zamenjati s posebnim napajalnim kablom, ki ga dobite pri proizvajalcu ali njegovi službi za pomoč strankam.
- ▶ Pazite, da vrteče se ščetke z električnim pogonom ne pridejo v stik z napajalnim kablom.
- ▶ Napetost na tipski tablici se mora ujemati z omrežno napetostjo.
- ▶ Po vsaki uporabi in pred vsakim vzdrževanjem izključite sesalnik ter izvlcite omrežni vtič.
- ▶ Nikoli ne vlecite za napajalni kabel, vedno potegnite za vtič.
- ▶ Napajalnega kabla nikoli ne priključite ali izvlcite z mokrimi rokami.
- ▶ Napajanje mora biti zavarovano z varovalko s primernim nazivnim tokom.
- ▶ V primeru dežja ali nevihte sesalnika nikoli ne odpirajte na prostem.

## ⚠ OPOZORILO!

- ▶ Sesalniki razreda **M** so primerni za sesanje suhih negorljivih vrst prahu, nevnetljivih tekočin, lesnega prahu in nevarnih vrst prahu z vrednostjo  $AGW \geq 0,1 \text{ mg/m}^3$ .
- ▶ Sesalniki razreda **H** so primerni za sesanje suhih negorljivih vrst prahu, rakotvornih in zdravju škodljivih delcev, nevnetljivih tekočin, lesnega prahu in nevarnih vrst prahu z vsemi mejnimi vrednostmi za poklicno izpostavljenost.
- ▶ Sesalniki razreda sesanja **L** so primerno samo za odsesavanje/sesanje suhega, negorljivega in zdravju škodljivega prahu z mejnimi vrednostmi za poklicno izpostavljenost  $> 1 \text{ mg/m}^3$ .

### ⚠ OPOZORILO!

- ▶ Osebe (vključno z otroki), ki zaradi omejenih fizičnih, čutnih ali duševnih zmožnosti ali zaradi pomanjkljivih izkušenj ali neznanja ne morejo varno uporabljati sesalnika, ne smejo uporabljati tega sesalnika, razen če jih pri uporabi nadzoruje odgovorna oseba, ki jim daje navodila.
- ▶ Posebno pazljivi bodite v primeru otrok in starih ali slabotnih oseb.
- ▶ Šob, gibkih cevi ali trdnih cevi ne usmerjajte proti ljudem in živalim.

### ⚠ OPOZORILO!

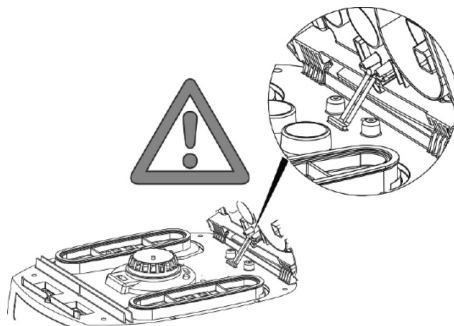
- ▶ Uporabljajte samo ščetke, ki so priložene sesalniku ali ki so določene v navodilih za uporabo. Uporaba drugih ščetk lahko vpliva na varnost.
- ▶ Sesalnik očistite in razkužite takoj po uporabi, da preprečite razvoj klic zaradi daljšega pomanjkanja čiščenja, še posebej pri uporabi v obratih za predelavo živil.
- ▶ Za čiščenje ne uporabljajte parnih ali visokotlačnih čistilnikov.
- ▶ Kisline, aceton in topila lahko povzročijo razjede na delih sesalnika.
- ▶ Naprave ne puščajte brez nadzora. V primeru daljše prekinitve dela izvlecite omrežni vtič.
- ▶ Filtrskih kaset ne čistite s stisnjenim zrakom.
- ▶ Uporabite odsesovalec prahu, ki je primeren za delo. Napravo uporabljajte le za določene namene.

Pred začetkom uporabe sesalnika skrbno preberite navodila za uporabo. V njih so podana pomembna navodila za uporabo, varnost, vzdrževanje in nego. Navodila za uporabo skrbno shranite in jih v primeru odtujitve sesalnika predajte novemu lastniku. Proizvajalec si pridržuje pravico do sprememb v konstrukciji in opreми.

Del, ki niso opisana v teh navodilih za uporabo, ne smete izvajati.

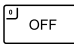
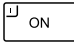
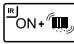

## 1 Pred uporabo

- Pri odstranjevanju embalaže preverite, ali so priloženi vsi potrebni deli in ali je paket nepoškodovan.
- Pred uporabo je treba uporabnikom priskrbeti informacije, navodila in izobraževanje v zvezi z uporabo sesalnika ter snovi, za katere se bo uporabljal, vključno z varnim postopkom za odstranjevanje zbranega materiala.



## 2 Elementi za prikaz in upravljanje

Izberite naslednje funkcije in nastavitve:

0		Sesalnik je izključen	- Vtičnica je pod napetostjo
I		Sesalnik deluje	- Vtičnica je pod napetostjo - Samodejna vibracijska funkcija je izključena
IR		Sesalnik deluje	- Vtičnica je pod napetostjo - Samodejna vibracijska funkcija je vključena
AR		Pripravljenost	- Vtičnica je pod napetostjo - Samodejna vibracijska funkcija je vključena - Sesalnik se vključi ali izključi z orodjem na elektriko ali stisnjen zrak, ki je priključeno na vtičnico.
		Samodejna vibracijska funkcija	- Med sesanjem se izmenično čistita kaseti s nagubanim filtrom, ko je dosežen določen podtlak in je na voljo še dovolj vsesanega zraka.
		Prikaz polne posode	- Ko je posoda polna in/ali če se zamaši sesalna cev, zasveti lučka. Pri sesalnikih razreda <b>M</b> ali <b>H</b> se oglasi še zvočni signal.
		Nastavitev premera sesalne cevi	- Določite maksimalne vrednosti podtlaka za samodejno vibracijsko funkcijo.

## 3 Zagon

### 3.1 Vkllop in izklop

Vtičnica na sesalniku je pri vključenem napajalnem vtiču vedno pod napetostjo, ne glede na položaj stikala.

#### ⚠ POZOR!

Orodje na elektriko ali stisnjen zrak mora biti ob priključitvi izključeno.

#### OPOMBA

Ko je stikalo v položaju >0<, lahko vtičnico na sesalniku uporabljate kot podaljšek.

▲ **Priključna vrednost:** Sesalnik + priključena naprava največ 16 A.

- ▶ Vtič vtaknite v vtičnico

>0< | Sesalnik je izključen

>I< | Vključen sesalnik brez vibracijske funkcije

>IR< | Vključen sesalnik z vibracijsko funkcijo

>AR< | Sesalnik v pripravljenosti

Sesalnik se samodejno vključi šele ob vklopu orodja.  
Po izklopu orodja ostane sesalnik vključen še približno 10 sekund, kar preprečuje, da bi v cevi ostali ostanki.

- ▶ Stikalo sesalnika preklopite v položaj >0<.
- ▶ Po koncu izvlecite omrežni vtič.
- ▶ Sesalno cev shranite tako, da jo vtaknete v za to predvideno mesto za shranjevanje opreme\* na zadnji strani posode.
- ▶ Konce cevi lahko sestavite, da iz njih ne uhajajo delci umazanije.

#### ⚠ POZOR!

**Stikalo za predizbiro signala za najmanjši potreben volumski pretok (hupa in lučka) pri sesalnikih razredov „M“ in „H“**

V načinih >AR< in >IR< je treba odvisno od premera cevi nastaviti naslednje:

Notranji premer cevi	Položaj stikala
∅ 35 mm	∅ 35
∅ 27 mm	∅ 27
∅ 21 mm	∅ 21

Regulacija števila vrtljajev ne deluje.

Sesalnik vedno deluje z največjimi mogočimi vrtljaji.

- ▶ Omrežni vtič sesalnika vtaknite v vtičnico.
- ▶ Stikalo preklopite za običajno delovanje brez vibracijske funkcije v položaj „I“, za običajno delovanje z vibracijsko funkcijo v položaj „IR“, za pripravljenost pa v položaj „AR“.
  - ↳ Sesalnik je pripravljen.
- ▶ Po sesanju preklopite stikalo v položaj „O“.
  - ↳ Sesalnik je izključen.
- ▶ Omrežni vtič sesalnika potegnite iz vtičnice.
- ▶ Pospravite omrežni kabel.
- ▶ Odstranite orodje na elektriko/stisnjen zrak.

(\* glede na različico opreme)

## 4 Načini delovanja

- ▶ V primeru uporabe ročaja lahko moč sesanja nastavite z drsnikom za pomožni zrak.

### 4.1 Suho sesanje

Sesajte samo s suhim filtrom, sesalnikom in opremo, da se prah ne oprime in ustvari skorje.

Kadar sesate saje, cement, mavec, moko in podobne vrste prahu, priporočamo, da uporabite Filtrirna vrečka iz flisa. Filtrirna vrečka iz flisa vedno uporabljajte v kombinaciji s kasetami z nagubanim filtrom.

#### OPOMBA

Priporočamo, da sesalnike razredov M, H in H-azbest uporabljate predvsem kot suhi sesalnik.

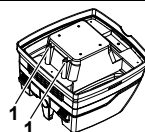
### 4.2 Mokro sesanje

#### ⚠ OPOZORILO!

Če iz sesalnika začne uhajati pena ali tekočina, ga takoj izključite.

- ▶ Izpraznite posodo, po potrebi pa tudi kaseto z nagubanim filtrom.

#### OPOMBA



Redno čistite tipala ravni vode (1) in jih pregledujte, ali kažejo znake poškodb.

- ▶ Sesanje brez filtrirne vrečke iz flisa.  
Kaseta z zgubanim filtrom je namenjena za mokro sesanje. Vgrajeni senzor izklopi motor, ko je posoda polna. Upravljanje sesalnika je pri polni posodi lahko okrnjeno.
- ▶ Izpraznite sesalnik (glejte 6 Praznjenje posode“).

#### ⚠ POZOR!

Če sesalnika ne izključite, ostane vključena zaščita pred ponovnim zagonom. Sesalnik je pripravljen na ponovno uporabo šele po tem, ko ga izključite in znova vključite.

- ▶ Pred praznjenjem najprej vzemite sesalno cev iz tekočine.
- ▶ Visoka sesalna zmogljivost in oblika posode, ki je ugodna za pretok, lahko povzroči, da po izklopu nekaj vode izteče iz cevi.
- ▶ Pri naknadnem suhem sesanju vstavite suhe filtre.

#### OPOMBA

Pri pogosti menjavi med suhim in mokrim sesanjem priporočamo, da uporabite drugi komplet filtrov, po možnosti kaseti z nagubanim poliestrskim filtrom.

## 5 Trajno čiščenje filtrov

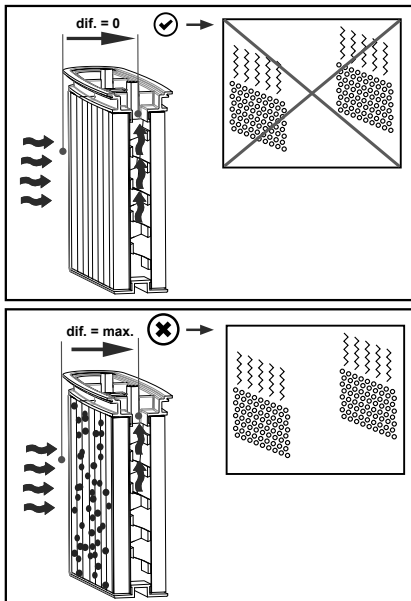


Sesalnik je opremljen z elektromagnetnim čiščenjem filtra, ki prah, ki se prime kaset z nagubanim filtrom, odstrani s tresenjem.

Kaseti z nagubanim filtrom se očistijo izmenično zaporedoma, tako da je zagotovljeno neprekinjeno delo.



- Stalno nadzorovanje stanja filtra z merjenjem razlike v tlaku, za absolutno natančno upravljanje potrebnega čiščenja filtra med postopkom delovanja.
- S tem je zagotovljen konstantno povečan pretok zraka v celotnem delovanju, tudi v primeru nastanka povečanega prahu.



## 6 Praznjenje posode

### OPOMBA

To je dovoljeno samo za vrste prahu z vrednostjo AGW > 1 mg/m<sup>3</sup>

Izključite sesalnik in izvlecite omrežni vtič.

- ▷ Odprite zapirala.
- ▷ S posode odstranite pokrov in sesalno cev.
- ▷ Iztesite posodo.

### 6.1 Odstranitev filtrirne vrečke iz flisa v odpadke

- ▷ Izvlecite omrežni vtič (glejte kratka navodila ).
- ▷ Nadenite si zaščito za usta.
- ▷ Odstranite sesalno cev, sesalni nastavek zamašite s čepom\*.
- ▷ Odprite stranska zapirala, snemite zgornji del.
- ▷ Prirobnico previdno potegnite s sesalnega nastavka in jo zaprite.
- ▷ Posesani material odstranite skladno z zakonskimi zahtevami.

### 6.2 Odstranjevanje PE-vrečke za praznjenje in odstranjevanje

- ▷ PE-vrečka za praznjenje in odstranjevanje: Vključite sesalnik, stresite kaseti z nagubanim filtrom. Izključite sesalnik (glejte kratka navodila ).
- ▷ Nadenite si zaščito za usta.
- ▷ Odstranite sesalno cev, sesalni nastavek zamašite s čepom\*.
- ▷ Odprite stranska zapirala, snemite zgornji del.  
Zgornji del pred ustavitvijo prekopite v položaj stikala >IR<, da se vsesa morebitni plavajoči prah.
- ▷ PE-vrečko za praznjenje in odstranjevanje previdno zaprite s priloženim zapiralnim trakom.
- ▷ Prirobnico previdno potegnite s sesalnega nastavka in jo zaprite.
- ▷ PE-vrečko za praznjenje in odstranjevanje previdno vzemite iz posode.
- ▷ Posesani material odstranite skladno z zakonskimi zahtevami.


\* glede na različico opreme

### 6.3 Vstavite filtrsko vrečko iz filca

**iPulse L M H**

#### OPOMBA

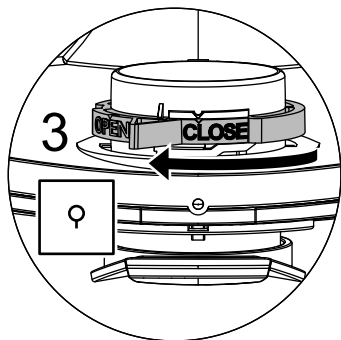
Za suho sesanje uporabljajte le filtrske vreče iz filca.

- ▶ Prirobnico potisnite povsem preko vhodne vtičnice (glejte kratka navodila ) .

#### OPOMBA

##### Upravljanje vrtljivega drsnika

- ▶ Rdeči vrtljivi drsnik zavrtite v položaj CLOSE, da se ustavi na označevalniku ▲ .



### 6.4 Vstavite PE vrečko za praznjenje in odstranjevanje **iPulse X M H**

#### OPOMBA

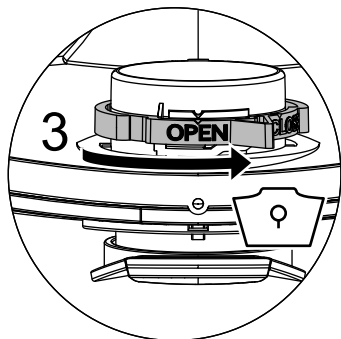
Za uporabo PE-vreče za praznjenje in odstranjevanje so primerni samo sesalniki razredov M in H s posebno posodo in vrtljivim drsnikom v sesalni odprtini, tipi RP350YDM in RP350YDH.

#### OPOMBA

##### Upravljanje vrtljivega drsnika

- ▶ Rdeč vrtljivi drsnik zavrtite v položaj OPEN, da se ustavi na označevalniku ▲ .

- ▶ Prirobnico potisnite povsem preko vhodne vtičnice.
- ▶ Položite zgornjo odprtino vreče čez okvir vsebnika.



## 7 Zamenjava filtra

### 7.1 Zamenjava nagubanega filtra

(Glejte kratka navodila )

- ▶ Kaseti z nagubanim filtrom pred menjavo pretresite.
- ▶ S kovancem ali podobnim predmetom pritisnite zapiralo na zapahu za 90° nasproti smeri urnega kazalca in potisnite zapah nazaj.
- ▶ Odprite pokrov
- ▶ Odstranjeni kaseti z nagubanim filtrom takoj zaprite v prahotesno vrečko iz umetne mase in jih odstranite skladno s predpisi.
- ▶ Vstavite novi kaseti z nagubanim filtrom.
- ▶ Dvignite jarem za zapiranje, spustite pokrov in ga zaskočite z rahlim pritiskom.

### 8 Zamenjava zaščitnega filtra za motor

(Glejte kratka navodila )

#### OPOMBA

Če je zaščitni filter za motor onesnažen, to opozarja na pokvarjene filtrske kasete.

- ▶ Zamenjajte kaseti z nagubanim filtrom.
- ▶ Zamenjajte zaščitni filter za motor oziroma ga izperite pod tekočo vodo, ga posušite in znova vstavite.

## 9 Prevoz

- ▶ Odstranite sesalno cev.
- ▶ S pokrovčkom zaprite vhodno vtičnico.
- ▶ Postavite zgornji del na vsebnik (zaprite bočne zaklepe).
- ▶ Opremo vstavite v primerne vrečke iz umetne mase, ki jih zaprite oziroma vtaknite v prostor za orodje.
- ▶ Sestavite konca sesalne cevi.
- ▶ Cev položite okoli sesalnika in zataknite za ročaj (glejte Kratka navodila).



## 10 Vzdrževanje

### OPOMBA

Pred vsakim vzdrževanjem izključite sesalnik in izvlecite omrežni vič.

Za vzdrževanje s strani uporabnika je treba sesalnik

- razstaviti,
- očistiti in
- vzdrževati,

tako da pri tem ne povzročamo nevarnosti za vzdrževalno osebje in druge osebe.

#### Previdnostni ukrepi

Upoštevajte primerne previdnostne ukrepe

- Čiščenje pred razstavljanjem
- Poskrbite za primerno prisilno odzračevanje za prostor, kjer se sesalnik razstavlja
- Očistite vzdrževalno območje
- Primerna osebna zaščitna oprema

#### Previdnostni ukrepi pri sesalnikih razredov „M“ in „H“

Zunanost sesalnika je treba očistiti z odsesavanjem prahu in obrisati do čistega ali pa obdelati s tesnilnimi sredstvi, preden ga vzamete iz nevarnega območja. Vse dele sesalnika je treba obravnavati kot onesnažene, ko jih vzamete iz nevarnega območja, poleg tega pa morate opraviti ustrezne ukrepe, da preprečite širjenje prahu.


#### Onesnaženi predmeti

Pri izvajanju vzdrževalnih del in popravil morate odstraniti vse onesnažene predmete, ki jih ni mogoče zadovoljivo očistiti. Takšne predmete morate zavreči v neprepustnih vrečkah, ki so skladne z veljavnimi določili za odstranjevanje takšnih odpadkov.

## 10.1 Preizkus učinkovitosti sesalnika

**OPOMBA:** Dodatno je treba pri sesalnikih razreda **H** najmanj enkrat letno preizkusiti učinkovitost sesalnika.

Če se odpadni zrak vrača v prostor, mora biti za prostor zagotovljena dovolj velika *izmenjava zraka L*. Druge napotke najdete v nacionalnih določilih.

Če moč sesanja sesalnika popušča in se povečuje stopnja čiščenja kaset z nagubanim filtrom, ki moči sesanja ne poveča bistveno (pod pogojem, da je posoda prazna in je Filtrirna vrečka iz flisa zamenjana), je treba zamenjati kasete z nagubanim filtrom (glejte kratka navodila  in razdelek 7.1).

## 10.2 Čiščenje

### OPOMBA

Kislina, aceton in topila lahko poškodujejo dele sesalnika.

- ▶ Z vodo očistite vsebnik in dodatke.
- ▶ Zgornji del obrišite z vlažno krpo.
- ▶ Pustite, da se vsebnik in dodatki posušijo.

## 10.3 Popravilo

### ⚠ NEVARNOST!

- ▶ Nestrokovno popravljene sesalniki predstavljajo nevarnost za uporabnika.
- ▶ Popravila prepustite izključno strokovnjakom, na primer službi za pomoč strankam. Uporabljajte samo originalne nadomestne dele.

## 11 Samopomoč v primeru motenj

OPOMBA		
Motnje delovanja ne nastanejo vedno zaradi okvare sesalnika.		
Motnja	Mogoči vzrok	Odp ravjanje
Popuščanje moči sesanja	Zamazan filter	Očistite
	Filtrirna vrečka iz flisa je polna	Zamenjajte
	Posoda je polna	Izpraznite
	Šoba, cev ali gibka cev so zamašeni	Očistite
Sesalnik ne steče	Je vtič v vtičnici?	
	Je prisotna omrežna napetost?	
	Je napajalni kabel brezhiben?	
	Je pokrov pravilno zaprt?	
	Je tipalo za vodo izključeno?	
	Je sesalnik v pripravljenosti v načinu „AR“?	Preklopite v način „I“ ali „IR“ (glejte „2 Elementi za prikaz in upravljanje“).
Sesalnik ne steče ob vklopu orodja v načinu >AR<	Je omrežni vtič orodja v vtičnici naprave?	Omrežni vtič vtaknite v vtičnico sesalnika
	Je magnetni ventil vklopne avtomatike za stisnjen zrak* onesnažen?	Vklopno avtomatiko za stisnjen zrak sperite z alkoholom*
PE-vrečka za praznjenje in odstranjevanje se je prisesala na filter	Napačen položaj vrtljivega drsnika	Vrtljivi drsnik preklopite v položaj OPEN (glejte „6.4 Vstavite PE vrečko za praznjenje in odstranjevanje“).
Sesalnik razreda M ali H: pri vstavljenem papirnatem filtru prah v posodi	Napačen položaj vrtljivega drsnika	Vrtljivi drsnik preklopite v položaj CLOSE (glejte „6.3 Vstavite filtrsko vrečko iz filca“).

Ne opravite nobenih dodatnih ukrepov, namesto tega se obrnite na delavnico osrednje službe za pomoč strankam.

## 12 Originalna oprema

OPOMBA		
Uporabljajte originalno opremo.		
Opis artikla	Posebnosti/material	Velikost za naročanje (1 komplet)
<b>Filtrirna vrečka iz flisa FBV 25/35</b>	Za posode iz umetne mase 30 l, odobreno za razred IFA M	5 kosov
Filtrska kaseta <b>FK 4300</b>	Celulozni material, odobreno za razred IFA M	2 kosa
Filtrska kaseta <b>FKP 4300</b>	Poliestrski material, odobreno za razred IFA M	2 kosa
Filtrska kaseta <b>FKP 4300 HEPA (H 14)</b>	3-slojna filtrska kaseta, odobritev za razred IFA H	2 kosa
<b>PE-vrečka za praznjenje in odstranjevanje</b>	Samo za sesalnike RP razreda M in H	5 kosov

## 13 Tehnični podatki

		RP350YDM	RP350YDH
Napetost		220–240 V~	220–240 V~
Frekvenca		50/60 Hz	50/60 Hz
Nazivna moč	W	1200	1200
Največja moč	W	1400	1400
Pretok zraka*	m <sup>3</sup> /h	151	151
Pretok zraka**	m <sup>3</sup> /h	263	263
Podtlak*	hPa	235	235
Podtlak**	hPa	270	270
Tlak zvoka	dB (A)	69,5	69,5
Teža	kg	14,4	14,4
Površina filtra	cm <sup>2</sup>	8400	8400

\* na cevi, \*\* pri ventilatorju

Napajalni kabel pri sesalnikih z vtičnico: H07RN-F 3 x 1,5

## 14 Preizkusi in odobritve

Elektrotehnične preizkuse je treba opraviti po predpisih za preprečevanje nesreč (BGV A3) in po standardu DIN VDE 0701, 1. in 3. del. Te preizkuse je treba po standardu DIN VDE 0702 opravljati redno in po vsakem popravilu ali spremembi.

Sesalniki so bili uspešno preizkušeni po standardu IEC/EN 60335–2–69.

### OPOMBA

Stare naprave vsebujejo uporabne materiale, ki so primerni za recikliranje. **Sesalnika ne zavrzite med običajne hišne odpadke**, namesto tega ga strokovno oddajte preko primernih zbiralnih sistemov, npr. preko komunalnega zbirnega mesta.

## GARANCIJA

Garantiramo za HiKOKI električna orodja v skladu z ustavno/državno veljavnimi uredbami. Garancija ne pokriva napak ali poškodb, ki nastanejo zaradi nepravilne uporabe, zlorabe ali normalne obrabe. V primeru pritožbe pošljite nerazstavljeno električno orodje skupaj z GARANCIJSKIM CERTIFIKATOM, ki ga najdete na koncu teh navodil za uporabo, na pooblaščen servisni center HiKOKI.

# Hrvatski

Proizvod:	Usisivač za mokru i suhu upotrebu
Tip:	RP350YDM RP350YDH
Tip uređaja odgovara sljedećim odgovarajućim odredbama:	EC smjernica za strojeve 2006/42/EG EC smjernica EMV 2004/108/EG
Primijenjene harmonizirane norme:	EN 12100-1, EN 12100-2, EN 60335-1, EN 60335-2-69, EN 55014-1, EN 55014-2, EN 61000-3-2
Primijenjene nacionalne norme i tehničke specifikacije:	DIN EN 60335-1, DIN EN 60335-2-69

Usisivači klase **M** i **H** su sukladno IFA ispitnom certifikatu DIN EN 60335-2-69 (uključujući) prilog AA, uspješno ispitani.



### ⚠ OPASNOST!

- ▶ Opasnost od gušenja
  - Ambalažni materijal kao što su plastične vrećice ne smiju u dječje ruke.
- ▶ Nikada nemojte stati ili sjesti na usisivač.
- ▶ Kod usisavanja stepenica potrebna je posebna pažljivost. Obratite pažnju na siguran položaj.
- ▶ Nemojte s priključnim vodom i usisnim crijevom prelaziti preko oštih rubova, savinuti ih ili uklještit.
- ▶ Priključni vod i usisno crijevo uvijek postavite na način da se nitko ne može spotaknuti preko njih.
- ▶ Ukoliko iz usisivača izlazi pjena ili tekućina, odmah isključite usisivač.
- ▶ Unutrašnjost poklopca uvijek držati suhom.
- ▶ Usisivač zajedno s opremom **ne** stavljajte u pogon ako:
  - su na usisivaču vidljiva oštećenja (pukotine/lomovi),
  - ako je mrežni priključni vod u kvaru ili pokazuje nastanak pukotina odnosno naznake starenja,
  - ako postoji sumnja o nevidljivom defektu (nakon pada).
- ▶ Rotirajuće električne četke ne smiju doći u dodir s mrežnim priključnim vodom.

### ⚠ OPASNOST!

- ▶ Usisivač se ne smije pokrenuti u prostorijama koje pokazuju opasnost od eksplozije.
- ▶ Usisivač držite dalje od zapaljivih plinova i tvari.

### ⚠ OPASNOST!

- ▶ Ne smiju se usisavati zapaljiva ili eksplozivna otapala, roba umočena u otapala, prašine opasne za eksploziju, tekućine kao npr. gorivo, ulje, alkohol, razrjeđivač ili roba vruća od 60 °C.
- ▷ Inače postoji opasnost od eksplozije i požara!

### ⚠ OPASNOST!

- ▶ Popravke moraju izvršavati isključivo stručnjaci, npr. servis. Koristite samo originalne rezervne dijelove.
- ▶ Uređaji koji nisu stručno popravljani predstavljaju opasnost za korisnika.

## ⚠ OPASNOST!

- ▶ Utičnicu na usisivaču koristite isključivo u svrhe navedene u uputama za rukovanje.
- ▶ Kod nenamjenskog korištenja, nestručnog upravljanja ili nestručnih popravaka, proizvođač ne preuzima odgovornost na oštećenja.
- ▶ Nemojte koristiti oštećene produžne vodove.
- ▶ U slučaju oštećenja priključnog voda, isti se mora zamijeniti posebnim priključnim vodom koji možete nabaviti kod proizvođača ili njegovog servisera.
- ▶ Kod električnih četki rotirajuće četke ne smiju doći u dodir s mrežnim priključnim vodom.
- ▶ Napon na označnoj pločici mora odgovarati s nazivnim mrežnim naponom.
- ▶ Nakon svake primjene ili prije svakog održavanja isključite usisivač te ga iskopčajte iz mrežne utičnice.
- ▶ Uvijek vucite samo na mrežnoj utičnici, nikada na priključnom vodu.
- ▶ Mrežnu utičnicu nikada ne ukopčajte ili izvlačite mokrim rukama.
- ▶ Opskrba strujom mora biti osigurana preko osigurača s prikladnom jakosti struje.
- ▶ Nikada nemojte uključiti usisivač na otvorenom kada pada kiša ili je nevrijeme.

## ⚠ UPOZORENJE!

- ▶ Usisivači klase **M** prikladni su za usisavanje suhih, nezapaljivih prašina, nezapaljivih tekućina, drvenu prašinu i opasne prašine s graničnom vrijednosti na radnom mjestu  $\geq 0,1 \text{ mg/m}^3$ .
- ▶ Usisivači klase **H** prikladni su za usisavanje suhih, nezapaljivih prašina, kancerogenih i patogenih čestica te nezapaljivih tekućina, drvenu prašinu i opasne prašine, sa svim profesionalnim graničnim vrijednosti.
- ▶ Usisivači klase prašine **L** pogodni su za usisavanje/isisavanje suhih, nezapaljivih, po zdravlje bezopasnih prašina s graničnim vrijednostima za radna mjesta od  $> 1 \text{ mg/m}^3$ .

### ⚠ UPOZORENJE!

- ▶ Osobe (uključujući djeca) koje zbog fizičkih, senzoričkih i psihičkih sposobnosti ili neiskustva ili neznanja nisu u stanju na siguran način koristiti usisivač, isti ne bi trebali koristiti bez nadzora ili uputa od neke od odgovornih osoba.
- ▶ Kod djece, starijih ili nemoćnih osoba potreban je oprez u posebnim mjerama.
- ▶ Sapnicu, crijevo ili cijev nemojte usmjeriti prema ljudima ili životinjama.

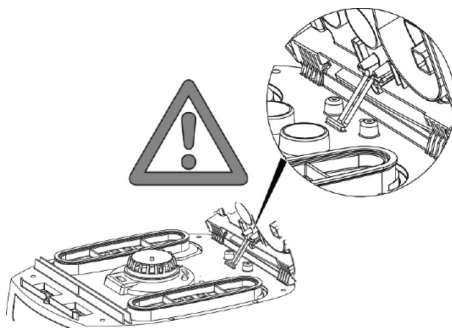
### ⚠ UPOZORENJE!

- ▶ Isključivo koristite četke namijenjene za usisivač ili opisane u uputama za rukovanje. Primjena drugih četki može utjecati na sigurnost.
- ▶ Usisivač očistite i dezinficirajte nakon korištenja kako biste spriječili stvaranje klica na osnovu dugoročnog nečišćenja, osobito kod primjene u poduzećima prehrambene industrije.
- ▶ Za čišćenje nipošto nemojte koristiti uređaje s parnim injektorom ili visokotlačne uređaje za čišćenje.
- ▶ Kiselina, aceton i otapala mogu izgristi dijelove usisivača.
- ▶ Uređaj ne ostavljajte bez nadzora. Kod dužeg prekida rada povucite mrežnu utičnicu.
- ▶ Kasetu s filterom ne mojte čistiti komprimiranim zrakom.
- ▶ Koristite uređaj za skupljanje prašine prikladan za rad. Koristite aparat samo za specificirane aplikacije.

Prije stavljanja usisivača u pogon molimo pažljivo pročitajte uputu za rukovanje. Ista daje važne upute o upravljanju, sigurnosti kao i o održavanju i njezi. Uredno čuvajte uputu za rukovanje te ju proslijedite sljedećem vlasniku u slučaju prodaje. Proizvođač zadržava pravo na izmjene konstrukcije i opreme. Ne smiju se izvoditi drugi radovi osim onih opisanih u uputi za rukovanje.

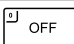
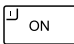
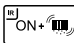

## 1 Prije korištenja

- ▶ Prilikom razmotavanja pripazite na potpunost i oštećenja od transporta.
- ▶ Prije korištenja korisnici moraju biti opskrbljeni informacijama, uputama i edukacijom za korištenje usisivača te o tvarima za koje će se primjenjivati uključujući sigurnog postupka uklanjanja usisanog materijala.



## 2 Elementi prikaza i rukovanja

Odaberite sljedeće funkcije i postavke:

0		Usisivač isključen	- Utičnica pod naponom
I		Usisivač uključen	- Utičnica pod naponom - Isključena automatska funkcija trešnje
IR		Usisivač uključen	- Utičnica pod naponom - Uključena automatska funkcija trešnje
AR		Pogon pripravnosti	- Utičnica pod naponom - Uključena automatska funkcija trešnje - Usisivač uključuje i isključuje na utičnici se preko priključenog električnog alata i alata komprimiranog zraka
		Automatska funkcija trešnje	- Kasete za nabrani filter se prilikom usisavanja izmjenično čiste čim je dostignuta određena vrijednost podtlaka kod kojeg postoji dovoljno usisnog zraka.
		Prikaz punjenja	- Kod pune posude i/ili začepljenosti na usisnom crijevu upali se lampica prikaza punjenja. Kod usisivača klase M i H dodatno se može čuti akustični signal.
		Reguliranje promjera usisnog crijeva	- Odredite maksimalne vrijednosti podtlaka za automatsku trešnju.



## 3 Puštanje u pogon

### 3.1 Uključivanje i isključivanje

Utičnica na usisivaču uvijek je, neovisno o položaju prekidača, kod uključene mrežne utičnice pod naponom.

⚠ OPREZ!
Električni alat odnosno alat komprimiranog zraka prilikom uključivanja moraju biti isključeni.

UPUTA
Kod položaja prekidača >0<, utičnica na usisivaču može se koristiti kao produžni kabel.
⚠ <b>Priključna vrijednost:</b> Usisivač + priključen uređaj najviše 16 A.

- ▶ Utičać staviti u utičnicu

>0<	Usisivač isključen
>1<	Usisivač uključen bez funkcije trešnje
>1R<	Usisivač uključen s automatskom funkcijom trešnje
>AR<	Usisivač na standby Prilikom uključivanja alata, usisivač se automatski uključuje. Nakon isključivanja alata usisivač i dalje radi cca. 10 sekundi, na taj se način izbjegava višak količine u crijevu.

- ▶ Uključivač postaviti na položaj prekidača >0<
- ▶ Nakon završetka povucite mrežnu utičnicu.
- ▶ Za pohranjivanje usisne cijevi fiksirajte ga umetanjem u pripadajuće spremište za pribor\* na poleđini posude.
- ▶ Krajevi crijeva mogu se spojiti kako ne bi iz njih ispadala prjaština.

⚠ OPREZ!	
<b>Utičać predbiranja za signal struje s najmanjim volumenom (truba i lampa) kod usisivača klase „M“ i „H“</b>	
U modusu >AR< i >1R< ovisno o promjeru crijeva izvršavaju se sljedeće postavke:	
Unutarnji promjer crijeva	Položaj prekidača
Ø 35 mm	Ø 35
Ø 27 mm	Ø 27
Ø 21 mm	Ø 21
Nije izvršena regulacija broja okretaja.	
Usisivač uvijek se pali s maksimalnim brojem okretaja.	

- ▶ Mrežnu utičnicu usisivača priključiti na utičnicu.
- ▶ Sklopku postaviti za normalni pogon bez funkcije trešnje na „1“, za normalni pogon s funkcijom trešnje na „1R“ ili za pogon pripravnosti na „AR“.
  - ↳ Usisivač je spreman za usisavanje.
- ▶ Nakon usisavanja sklopku postavite na „0“.
  - ↳ Usisivač je isključen.

- ▶ Mrežnu utičnicu usisivača izvući iz utičnice.
- ▶ Mrežni kabel pospremiti.
- ▶ Ukloniti električni alat/alat komprimiranog zraka.

(\*ovisno o varijanti opreme)

## 4 Vrste pogona

- ▶ Kod primjene cijevi ručke, usisni se učinak može prilagoditi pomoću kliznika sporednog zraka.

### 4.1 Suho usisavanje

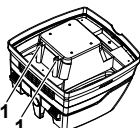
Isključivo usisavati sa suhim filterom, usisivačem i priborom kako se prašina ne bi zalijepila i skorila.

Prilikom usisavanja čađe, gipsa, brašna ili sličnih prašina preporučamo primjenu vrećica filtra od flisa. Vrećica filtra od flisa uvijek koristiti u kombinaciji s kasetama za nabrani filter.

UPUTA
Usisivači klase M, H i H-Asbest preporučuje se kao suhi usisivači.

### 4.2 Mokro usisavanje

⚠ UPOZORENJE!!
Ukoliko iz usisivača izlazi pjena ili tekućina, odmah isključite usisivač.
▶ Isprazniti posude i prema potrebi kasete za nabrani filter.

UPUTA	
	Senzore razine vode (1) redovito očistite i pregledajte da li imaju naznake oštećenja.

- ▶ Usisavanje bez vrećice filtra od flisa.  
Naborane kasete filtra su pogodne za mokro usisavanje.  
Ugrađeni senzor isključuje motor kad je posuda puna.  
Napunjena posuda može imati negativan utjecaj na rukovanje usisivačem.
- ▶ Pražnjenje usisivača (vidi „6 Pražnjenje posude“).

⚠ OPREZ!
Ukoliko se usisivač ne isključuje, zaštita ponovnog pokretanja ostaje u funkciji. Tek nakon isključenja i ponovnog uključivanja je usisivač ponovo spreman za pogon.

- ▷ Prije pražnjenja prvo izvucite usisno crijevo iz tekućine.
- ▷ Zbog visokog usisnog učinka i oblika posude pogodne za strujenje, nakon isključenja moguće je da će se malo vode vratiti u crijevo.
- ▷ Kod suhog usisavanja poslije toga umetnite suhe filtere.

#### UPUTA

Kod česte izmjene između suhog i mokrog usisavanja preporučamo umetanje drugog seta filtera, najbolje kasete za poliester nabrani filter.

## 5 Permanentno čišćenje filtera

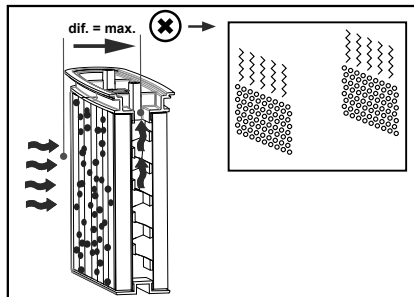
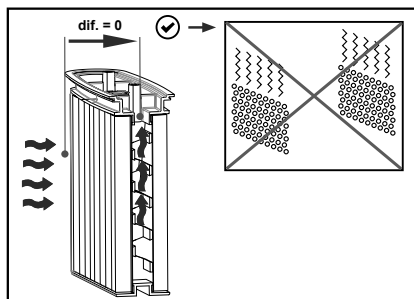


Usisivač može biti opremljen elektromagnetskim čišćenjem filtera pomoću kojega je moguća trešnja prilijepljene prašine na kasetama za nabrani filter.

Kasete za nabrani filter naizmjenice se čiste jedna nakon druge kako bi se osigurao kontinuirani rad.



- Neprekidan nadzor napunjenosti filtra mjerenjem diferencijalnog tlaka, za apsolutno točno pročišćavanje filtra prema potrebi tijekom rada
- Na taj je način zajamčeno konstantno snažno strujanje zraka tijekom rada, čak i kod kritičnih vrsta prašine



## 6 Pražnjenje posude

#### UPUTA

Dozvoljeno samo kod prašina s graničnim vrijednostima na radnom mjestu > 1 mg/m<sup>3</sup>

Isključite usisivač, povucite mrežnu utičnicu

- ▷ Otvorite zatvarače.
- ▷ Uklonite poklopac i usisno crijevo od posude.
- ▷ Ispraznite posudu.

## 6.1 Zbrinjavanje vrećice filtra od flisa

- ▷ Iskopčajte mrežnu utičnicu (vidi kratke upute ).
- ▷ Navucite zaštitnu masku.
- ▷ Uklonite usisno crijevo, zatvorite usisne oslonke s čepovima\*
- ▷ Otvorite bočne zatvarače, skinite gornji dio.
- ▷ Prirubnicu oprezno skinite s usisnog oslonka i zatvorite prirubnicu.
- ▷ Bacite usisano smeće sukladno zakonskim odredbama.

## 6.2 Uklonite PE vrećicu za pražnjenje i uklanjanje


- ▷ PE vrećica za pražnjenje i uklanjanje: Uključite usisivač, tresite kasete za nabrani filter. Isključite usisivač (vidi kratke upute ).
- ▷ Navucite zaštitnu masku.
- ▷ Uklonite usisno crijevo, zatvorite usisne oslonke s čepovima\*
- ▷ Otvorite bočne zatvarače, skinite gornji dio.  
Gornji dio prije isključivanja uključite na položaj prekidača >IR< kako bi se usisala prašina koja eventualno nastaje.
- ▷ Oprezno zatvorite PE vrećicu za pražnjenje i uklanjanje pomoću priložene trake za zatvaranje.
- ▷ Prirubnicu oprezno skinite s usisnog oslonka i zatvorite.
- ▷ Oprezno izvadite iz posude PE vrećicu za pražnjenje i uklanjanje.
- ▷ Bacite usisano smeće sukladno zakonskim odredbama.

### 6.3 Umetnite filtarsku vrećicu od flisa

iPulse L M H

#### NAPOMENA

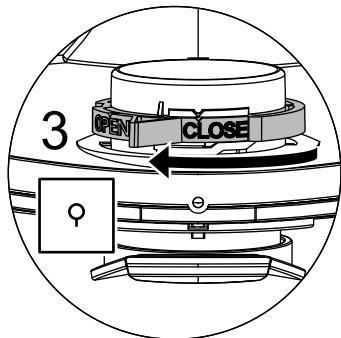
Koristite filtarske vrećice od flisa samo za suho usisavanje.

- ▶ Gurnite pribornicu u potpunosti preko usisnog priključka (vidi kratke upute ).

#### NAPOMENA

##### Upravljanje okretnim kliznikom

- ▶ Okrenite crveni okretni kliznik u položaj CLOSE dok se ne zaustavi na oznaci ▲.



### 6.4 Umetnite PE vrećicu za pražnjenje i odlaganje

iPulse X M H

#### UPUTA

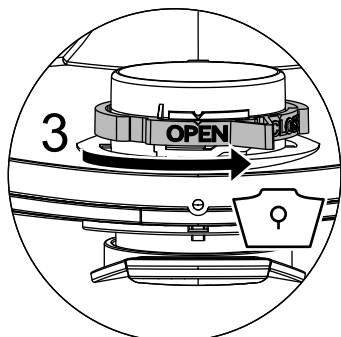
Samo usisivači klase M i H sa specijalnim posudama i okretnim kliznikom u otvoru za usisavanje tipa RP350YDM i RP350YDH prikladni su za primjenu PE vrećica za pražnjenje i uklanjanje.

#### NAPOMENA

##### Upravljanje okretnim kliznikom

- ▶ Okrenite crveni okretni kliznik u položaj OPEN dok se ne zaustavi na oznaci ▲.

- ▶ Gurnite u potpunosti pribornicu preko usisnog priključka.
- ▶ Postavite gornji otvor vrećice preko ruba spremnika.



### 7 Izmijenite filter

#### 7.1 Izmijenite nabrani filter

(Vidi kratke upute )

- ▶ Primje izmjene filtera protresite kasete za nabrani filter.
- ▶ Zatvor na zaporu pomoću novčanice ili sličnog predmeta okrenite 90° suprotno od kazaljke sata i pritisnite zapor prema natrag.
- ▶ Otvorite haubu
- ▶ Izvađene kasete za nabrani filter odmah zatvorite u plastičnu vrećicu otpornu na prašinu te uklonite prema propisima.
- ▶ Stavite nove kasete za nabrani filter.
- ▶ Podignite držak brave, spustite haubu i zatvorite ju laganim pritiskom.

#### 8 Izmijenite filter za zaštitu motora

(Vidi kratke upute )

#### NAPOMENA

Ukoliko je filter za zaštitu motora prijav, znak je defektne kasete za nabrani filter.

- ▶ Zamijenite kasete za nabrani filter.
- ▶ Zamijenite filter za zaštitu motora odnosno isperite filter za zaštitu motora ispod tekuće vode, osušite ga i ponovo ga stavite.

### 9 Prijevoz

- ▶ Skinite usisnu cijev.
- ▶ Zatvorite usisni priključak s kapicom.
- ▶ Postavite gornji dio na spremnik (zatvorite bočne zasune).
- ▶ Pribor stavite u prikladne plastične vrećice i zatim zatvorite plastične vrećice odnosno stavite ih u depot alata.
- ▶ Kraj usisnog crijeva i početak usisnog crijeva spojite.
- ▶ Crijevo stavite oko usisivača i utisnite na ručki (vidi kratke upute).

## 10 Održavanje

### NAPOMENA

Prije svakog održavanja isključite usisivač i izvucite iz mrežne utičnice.

Korisnik mora za održavanje

- rastaviti usisivač,
- očistiti ga i
- održavati

ukoliko je to moguće bez opasnosti za osoblje održavanja i druge osobe.

### Mjere opreza

Prikladne mjere opreza sadržavaju

- čišćenje prije razmontiranja,
- donošenje odluka za mjesno filtrirano prisilno odzračivanje na koje se usisivač demontira,
- čišćenje područja održavanja i
- prikladna osobna zaštitna oprema.

### Mjere opreza kod usisivača klase H i M

Vanjski dio usisivača čisti se također usisivačem i krpom ili sredstvom za brtvljenje i to prije oduzimanja i opasnog područja. Svi usisani elementi moraju se tretirati kao onečišćeni čim napuste opasno područje te je potrebno poduzeti prikladne radnje za izbjegavanje prašine.


### Onečišćeni predmeti

Prilikom radova održavanja i popravaka, svi se onečišćeni predmeti koji ne mogu u zadovoljavajućim mjerama biti očišćeni moraju ukloniti. Takvi se predmeti uklanjaju u nepropusnim vrećicama sukladno važećim propisima za odklanjanje otpada ove vrste.

## 10.1 Ispitivanje učinkovitosti usisivača

**NAPOMENA:** Dodatno bi se kod usisivača klase **H** jednom godišnje trebalo provesti ispitivanje djelotvornosti usisivača.

Mora postojati dovoljna razina izmjene zraka L u prostoru kada se ozdrazni zrak vraća u prostoriju. Molimo držite se daljnjih uputa prema Vašim nacionalnim odredbama.

Ukoliko djelotvornost usisivača oslabi ili se poveća čišćenje kasete za nabrani filter odnosno nema više usisnog učinka (kada je posuda prazna te je vrećica filtra od flisa izmijenjena) potrebno je zamijeniti kasete za nabrani filter (vidi krakke upute  i odlomak 7.1).

## 10.2 Čišćenje

### NAPOMENA

Kiseline, aceton i otapala mogu oštetiti dijelove usisivača.

- ▶ Spremnik i pribor čistite s vodom.
- ▶ Gornji dio obrišite s vlažnom krpom.
- ▶ Ostavite da se spremnik i pribor osuše.

## 10.3 Popravak

### ⚠ OPASNOST!

- ▶ Usisivači koji nisu stručno popravljani predstavljaju opasnost za korisnika.
- ▶ Popravke moraju izvršavati isključivo stručnjaci, na primjer servis. Koristite samo originalne rezervne dijelove.

## 11 Samopomoć kod smetnji

UPUTA		
Smetnje u funkciji ne ukazuju uvijek na defekte usisivača.		
Smetnja	Mogući uzrok	Uklanjanje
Smanjen usisni učinak	Filter prljav	Čišćenje.
	Vrećica filtra od flisa je puna	Izmijeniti.
	Posuda puna	Isprazniti.
	Sapnica, cijevi ili crijevo zaštopani	Čišćenje.
Usisivač se ne pokrenuti	Mrežna utičnica u utičnici?	
	Mreža bez napona?	
	Mrežni kabel u redu?	
	Poklopac dobro zatvoren?	
	Senzor vode isključen?	
	Usisivač u pogonu pripravnosti „AR“?	Staviti na „I“ ili „IR“ (vidi „2 Elementi prikaza i rukovanja“).
Usisivač se ne pokreće prilikom uključivanja alata u modusu >AR<	Mrežna utičnica alata u utičnici uređaja?	Mrežnu utičnicu gurnuti u utičnicu usisivača
	Magnetni ventil automatike uključivanja komprimiranog zraka* prljav?	Automatiku uključivanja komprimiranog zraka* isprati alkoholom
PE vrećica za pražnjenje i uklanjanje prilijepi se na filter	Pozicija okretnog kliznika neispravna	Okretni kliznik postaviti na poziciju OPEN (vidi „6.4 Umetnite PE vrećicu za pražnjenje i odlaganje“).
Usisivači klase <b>M</b> ili <b>H</b> : kod postavljenog papirnato filtera prašina u posudi	Pozicija okretnog kliznika neispravna	Okretni kliznik postaviti na poziciju CLOSE (vidi „6.3 Umetnite filterarsku vrećicu od flisa“).

Ne poduzimajte nikakve daljnje intervencije nego kontaktirajte centralni servis.

## 12 Originalni pribor

UPUTA		
Koristite originalni pribor.		
Naziv artikla	Posebnosti/materijal	Veličina narudžbe (1 set)
<b>Vrećica filtra od flisa FBV 25/35</b>	za 30-l plastičnu posudu, klasa IFA <b>M</b> dozvoljeno	5 komada
Kaseta za filter <b>FK 4300</b>	Materijal celuloza, klasa IFA <b>M</b> dozvoljeno	2 komada
Kaseta za filter <b>FKP 4300</b>	Materijal poliester, klasa IFA <b>M</b> dozvoljeno	2 komada
Kaseta za filter <b>FKP 4300 HEPA (H 14)</b>	3-slojna kaseta za filter, klasa IFA <b>H</b> dozvoljeno	2 komada
<b>PE vrećica za pražnjenje i uklanjanje</b>	samo za usisivače RP klase <b>M</b> i <b>H</b>	5 komada

## 13 Tehnički podaci

		RP350YDM	RP350YDH
Napon		220-240 V~	220-240 V~
Frekvencija		50/60 Hz	50/60 Hz
Nazivna snaga	Watt	1200	1200
Maksimalna snaga	Watt	1400	1400
Strujanje zraka*	m <sup>3</sup> /h	151	151
Strujanje zraka**	m <sup>3</sup> /h	263	263
Podtlak*	hPa	235	235
Podtlak**	hPa	270	270
Zvučni tlak	db(A)	69,5	69,5
Težina	kg	14,4	14,4
Površina filtra	cm <sup>2</sup>	8400	8400

\* na crijevu, \*\* na ventilatoru

Priključni vod kod usisivača s utičnicom. H07RN-F 3 x 1,5

## 14 Ispitivanja i dozvole

Elektrotehnička ispitivanja provode se prema propisima sprječavanja nezgoda (BGV A3) i prema DIN VDE 0701 dio 1 i dio 3. Ovakva su ispitivanja potrebna prema DIN VDE 0702 redovita i prema popravku ili izmjeni.

Usisivači uspješno su ispitani prema IEC/EN 60335-2-69.

### UPUTA

Stari uređaji sadržavaju vrijedan materijal koji je prikladan za ponovnu preradbu. **Usisivač nemojte stavljati u normalan kućni otpad**, već ga stručno uklonite u za to namijenjene sustave, na primjer preko komunalnog otpada.

### JAMSTVO

Jamčimo da HiKOKI električni alat udovoljava zakonskim propisima. Ovo jamstvo ne pokriva oštećenja nastala pogrešnom uporabom, zlorabom, ili normalnim trošenjem. U slučaju prigovora, nerastavljen električni alat zajedno s POTVRDOM O JAMSTVU na kraju ovih uputa pošaljite ovlaštenom HiKOKI servisu.

# български език

Изделие:	Прахосмукачки за мокро и сухо почистване
Тип:	RP350YDM RP350YDH
Конструкцията на уредите съответства на следните надлежни предписания:	Машинна директива на ЕО 2006/42/ЕО Директива на ЕО за електромагнитна съвместимост 2004/108/ЕО
Приложени хармонизирани стандарти:	EN 12100–1, EN 12100–2, EN 60335–1, EN 60335–2–69, EN 55014–1, EN 55014–2, EN 61000–3–2
Приложени национални стандарти и технически спецификации:	DIN EN 60335–1, DIN EN 60335–2–69

Прахосмукачки клас **M** и **H** са изпитани съгласно  
IFA Удостоверение за изпитване по DIN EN 60335–2–69 (вкл.) Anhang AA.



IP24 CE

### ⚠ ОПАСНОСТ!

- ▶ Опасност от задушаване
  - Опаковъчния материал и найлоновите торбички да се пазят от деца.
- ▶ Никога не се качвайте и не сядайте върху прахосмукачката.
- ▶ При почистване на стълбища се изисква особено внимание. Следете за стабилна опора на уреда.
- ▶ Не опъвайте съединителния кабел и смукателния маркуч над остри ръбове, не ги прегъвайте или притискайте.
- ▶ Разполагайте кабела и маркуча винаги така, че никой да не може да се спъне в тях.
- ▶ При изпускане на пяна или течност веднага изключете прахосмукачката.
- ▶ Поддържайте вътрешната страна на капака винаги суха.
- ▶ **Не** използвайте прахосмукачката и принадлежностите, ако:
  - по прахосмукачката има видими повреди (пукнатини/счупвания),
  - захранващият кабел е повреден, напукан или остарял,
  - имате съмнения за скрит дефект (след събаряне/падане).
- ▶ Въртящите се електрочетки не трябва да влизат в досег със захранващия кабел.

### ⚠ ОПАСНОСТ!

- ▶ Прахосмукачката не трябва да се използва в помещения с опасност от експлозия.
- ▶ Уредът трябва да се държи далече от възпламеними газове и вещества.

### ⚠ ОПАСНОСТ!

- ▶ Да не се всмукват горими или експлозивни разтворители, напоени с разтворители материали, взривоопасни прахове, течности като бензин, масло, алкохол, разреждател или материали, които са по-горещи от 60 °С.
- ▶ В противен случай съществува опасност от експлозия и пожар!

### ⚠ ОПАСНОСТ!

- ▶ Ремонти трябва да се извършват само от специалисти, напр. от обслужващия сервиз. Използвайте само оригинални резервни части.
- ▶ Непрофесионално ремонтираните уреди представляват опасност за потребителя.



## ⚠ ОПАСНОСТ!

- ▶ Използвайте контакта на прахосмукачката само за определените в упътването за експлоатация цели.
- ▶ Производителят не поема гаранция за повреди при употреба за други цели, нецелесъобразно обслужване или непрофесионален ремонт.
- ▶ Не използвайте повредени кабелни удължители.
- ▶ Ако кабелът на прахосмукачката се повреди, той трябва да се замени със специален такъв, който се доставя от производителя или обслужващия сервиз.
- ▶ При електрически въртящите се четки не трябва да влизат в досег със захранващия кабел.
- ▶ Напрежението, посочено върху типовата табела, трябва да съответства на мрежовото напрежение.
- ▶ Изключвайте уреда и щепсела от електрическия контакт след употреба и преди всяко техническо обслужване.
- ▶ Не дърпайте кабела, а само щепсела.
- ▶ Никога не включвайте или изключвайте щепсела с мокри ръце.
- ▶ Електрозахранването трябва да е защитено с предпазител с подходящ ампераж.
- ▶ Никога не отваряйте прахосмукачката на открито по време на дъжд или буря.

## ⚠ ПРЕДУПРЕЖДЕНИЕ!

- ▶ Прахосмукачки клас **M** са подходящи за всмукване/изсмукване на сухи, негорими прахове, негорими течности, дървесен прах и опасни прахове с максимален обем на вдишване  $\geq 0,1 \text{ mg/m}^3$ .
- ▶ Прахосмукачки клас **H** са подходящи за всмукване/изсмукване на сухи, негорими прахове, канцерогенни и патогенни частици, както и не-запалими течности, дървени прах и прах опасни за здравето, с всички гранични стойности на професионална експозиция.
- ▶ Прахосмукачки клас **L** са подходящи за всмукване/изсмукване на сухи, негорими, опасни за здравето видове прах с гранични стойности на работното място  $> 1 \text{ mg/m}^3$ .

### ⚠ ПРЕДУПРЕЖДЕНИЕ!

- ▶ Лица (включително деца), които поради своите физически, сетивни или психични способности или поради своята неопитност или незнание не са в състояние да използват прахосмукачката по безопасен начин, не би трябвало да използват тази прахосмукачка без надзора или инструкцията на отговорно лице.
- ▶ При деца, възрастни хора или хора с увреждания се изисква особено голяма предпазливост.
- ▶ Не насочвайте накрайника, маркуча или тръбата към хора или животни.

### ⚠ ПРЕДУПРЕЖДЕНИЕ!

- ▶ Използвайте само четките, доставени с прахосмукачката или определени в упътването за експлоатация. Употребата на други четки може да навреди на безопасността.
- ▶ Почиствайте и дезинфекцирайте прахосмукачката веднага след употреба, за да предотвратите микробно замърсяване поради продължително непочистване, специално при употреба в хранително-преработвателни предприятия.
- ▶ За почистване не използвайте пароструйни уреди или машини за почистване под високо налягане.
- ▶ Киселини, ацетон и разтворители могат да предизвикат разяждане на частите на прахосмукачката.
- ▶ Не оставяйте уреда без надзор. При по-продължително прекъсване на работа изключвайте щепсела.
- ▶ Не почиствайте филтърните касети с въздух под налягане.
- ▶ Използвайте подходяща за работата прахосмукачка. Използвайте уреда само за посочените цели.

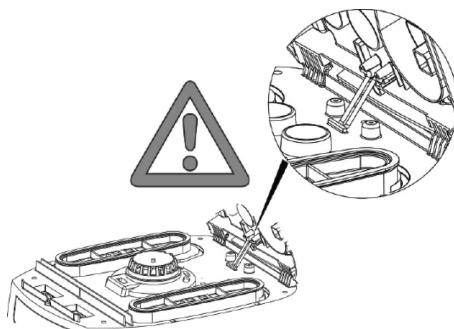
Преди да използвате прахосмукачката, прочетете внимателно упътването за експлоатация. В него са дадени важни указания за обслужване, безопасност и поддръжка. Съхранявайте упътването за експлоатация грижливо и при продажба го предайте на новия собственик.

Производителят си запазва правото за изменения в конструкцията и оборудването.

Не извършвайте други дейности освен описаните в настоящото упътване за експлоатация.

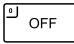
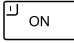
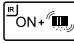
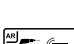
## 1 Преди употреба

- ▶ При разпаковане проверете дали всичко е налице и за наличие на повреди при транспорта.
- ▶ Преди употреба на потребителите трябва да бъдат дадени информация, инструкции и обучение за употребата на прахосмукачката и веществата, за които ще бъде използвана, включително за безопасното отстраняване на всмукания материал.



## 2 Индикаторни и обслужващи елементи

Изберете следните функции и настройки:

0		Изключена прахосмукачка	- Контакт под нарежение
I		Прахосмукачката работи	- Контакт под нарежение - Функция за автоматично самопочистване на филтрите изключена
IR		Прахосмукачката работи	- Контакт под нарежение - Функция за автоматично самопочистване на филтрите включена
AR		Режим на готовност	- Контакт под нарежение - Функция за автоматично самопочистване на филтрите включена - Прахосмукачката се включва и изключва чрез свързан електрически/пневматичен инструмент към контакта.
		Функция за автоматично самопочистване на филтрите	- По време на всмукването касетите с нагънати филтри се почистват последователно при достигане на определено понижено налягане и наличие на все още достатъчно засмукан въздух.
		Индикатор за напълване	- Индикаторът светва при пълен резервоар и/или запусване на маркуча. При прахосмукачки от клас M и H се прозвучава допълнително звуков сигнал.
		Настройване диаметъра на смукателния маркуч	- Определете максималните стойности на понижено напрежение за автоматичното самопочистване.

## 3 Пускане в експлоатация

### 3.1 Включване и изключване

При включен щепсел контактът на прахосмукачката е винаги под напрежение, независимо от позицията на включвателя.

#### ⚠ ВНИМАНИЕ!

При свързването електроинструментът или пневматичния инструмент трябва да е изключен.

#### ЗАБЕЛЕЖКА

При позиция на включвателя >0< контактът на прахосмукачката може да бъде използван като удължителен кабел.

⚠ **Мощност за присъединяване:** Прахосмукачка + свързан уред макс. 16 А.

▶ Пъхнете щепсела в контакта

>0<	Изключена прахосмукачка
>1<	Прахосмукачката е включена без функцията за самопочистване
>IR<	Прахосмукачката е включена с функцията за автоматично самопочистване
>AR<	Прахосмукачката е в режим на готовност Прахосмукачката ще се включи автоматично с включване на уреда. След изключване на уреда прахосмукачката продължава да работи за около 10 секунди, по този начин се предотвратява оставането на остатъци в маркуча.

- ▶ Поставете включвателя на прахосмукачката в позиция >0<.
- ▶ След като приключите извадете щепсела.
- ▶ За съхраняване на смукателната тръба я фиксирайте в предвидената кутия за принадлежности\* към задната стена на резервоара.
- ▶ Краищата на маркуча могат да се пъхнат един в друг, за да не излизат мръсни частици.

#### ⚠ ВНИМАНИЕ!

**Ключ за предварителен избор на сигнал за минимален обмен ток (звук и светлинен) при прахосмукачки от клас „М“ и клас „Н“.**

В режим >AR< и >IR< се прави следната настройка в зависимост от диаметъра на смукателния маркуч:

Вътрешен диаметър на маркуча	Позиция на включвателя
∅ 35 mm	∅ 35
∅ 27 mm	∅ 27
∅ 21 mm	∅ 21

Не се извършва регулиране на оборотите.  
Прахосмукачката работи винаги на максимални обороти.

- ▶ Пъхнете щепсела на прахосмукачката в електрическия контакт.

- ▶ За нормален режим без функция за самопочистване поставете включвателя в позиция „I“, за нормален режим с функция за самопочистване - позиция „IR“ или позиция „AR“ - за режим на готовност.
  - ↳ Прахосмукачката е готова за работа.
- ▶ След употреба поставете включвателя в положение „O“.
  - ↳ Прахосмукачката е изключена.
- ▶ Извадете щепсела на прахосмукачката от контакта.
- ▶ Приберете мрежовия кабел.
- ▶ Отстранете електроинструмента/пневматичния инструмент.

(\* според варианта на оборудване)

## 4 Видове режими на работа

- ▶ При използване на дръжката с шибъра за допълнителен въздух можете да настройвате всмукателната мощност.

### 4.1 Сухо изсмукване

Изсмуквайте само със сух филтър, прахосмукачка и принадлежности, за да избегнете залежаване и натрупване на праха.

При изсмукване на сажди, цимент, гипс, брашно или подобни прахове препоръчваме употребата на Филтърна торба от кече. Поставете Филтърна торба от кече винаги заедно с касетите с нагънат филтър.

#### ЗАБЕЛЕЖКА

Прахосмукачки клас М, Н и Н-Asbest са се използват предимно за сухо изсмукване.

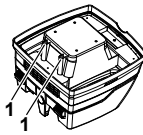
### 4.2 Мокро изсмукване

#### ⚠ ПРЕДУПРЕЖДЕНИЕ!

При изпускане на явна или течност веднага изключете прахосмукачката.

- ▶ Изпразнете резервоара и евентуално касетите с нагънат филтър.

#### ЗАБЕЛЕЖКА



Почиствайте редовно сензорите за нивото на водата (1) и ги проверявайте за повреждания.

- ▶ Изсмукване без филтърна торба от кече.  
Нагънатите филтърни касети са подходящи за мокро изсмукване.  
Вграденният сензор изключва двигателя при пълен контейнер. Напълненият контейнер може да наруши функцията на прахосмукачката.
- ▶ Изпразване на прахосмукачката (виж „6 Изпразване на резервоара“).

#### ⚠ ВНИМАНИЕ!

Ако прахосмукачката не се изключи, защитата от повторно пускане продължава да действа. Прахосмукачката е готова за работа едва след като бъде изключена и включена отново.

- ▷ Преди изпразването най-напред извадете смукателния маркуч от течността.
- ▷ При висока всмукателна мощност и обтекаема форма на резервоара е възможно след изключване от маркуча да изтече малко вода.
- ▷ При последващо сухо изсмукване поставете сухи филтри.

#### ЗАБЕЛЕЖКА

При често редуване на сухо и мокро изсмукване препоръчваме употребата на втори комплект филтри, за предпочитане касети с полиестерни нагънати филтри.

## 5 Постоянно почистване на филтрите

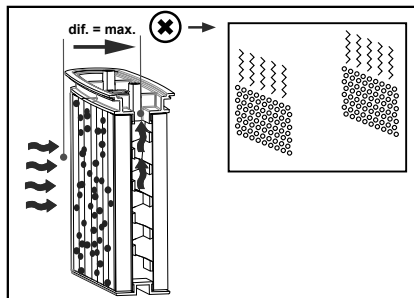
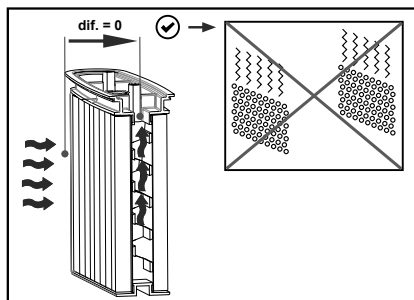


Праховсмукачката е оборудвана с електромагнитно почистване на филтрите, при което събраният прах може да бъде изтръскан от касетите.

Филтърните касети се почистват последователно една след друга, което гарантира непрекъснатост на работата.



- Постоянен контрол на нивото на напълване на филтрите чрез измерване на разликата в налягането, за да може филтърното почистване по време на експлоатация да бъде абсолютно точно според потребността
- Така по време на работа е гарантиран постоянно по-висок въздушен поток, дори при критични видове прах



## 6 Изпразване на резервоара


#### ЗАБЕЛЕЖКА

Допуска се само при прахове с максимален обем на вдишване  $> 1 \text{ mg/m}^3$


Изключете праховсмукачката, извадете щепсела от контакта.

- ▷ Отворете затворите.
- ▷ Отстранете капака и маркуча от резервоара.
- ▷ Изсипете резервоара.

## 6.1 Изхвърляне на филтърните торби от кече

- ▷ Извадете щепсела (виж Кратко ръководство )
- ▷ Поставете предпазна маска на устата си.
- ▷ Отстранете маркуча, затворете всмукващия щуцер с тапа\*.
- ▷ Отворете страничните затвори, свалете горната част.
- ▷ Внимателно извадете фланеца от всмукващия щуцер и затворете фланеца.
- ▷ Изхвърлете изсмукания материал съобразно законовите изисквания.

## 6.2 Изхвърляне на полиетиленовата торбичка

- ▷ Полиетиленова торбичка за изпразване и изхвърляне: Включете праховсмукачката, изтръскайте филтърните касети. Изключете праховсмукачката (виж Кратко ръководство )
- ▷ Поставете предпазна маска на устата си.
- ▷ Отстранете маркуча, затворете всмукващия щуцер с тапа\*.
- ▷ Отворете страничните затвори, свалете горната част. Преди да свалите горната част, включете на позиция  $>IR<$ , за да може да бъде изсмукан евентуално наличния остатъчен суспендиран прах.
- ▷ Внимателно затворете полиетиленовата торбичка с приложената затваряща лента.
- ▷ Внимателно извадете фланеца от всмукващия щуцер и го затворете.
- ▷ Внимателно извадете полиетиленовата торбичка от резервоара.
- ▷ Изхвърлете изсмукания материал съобразно законовите изисквания.


\* според варианта на оборудване

### 6.3 Поставете филтърната торбичка

**iPulse L M H**

#### ЗАБЕЛЕЖКА

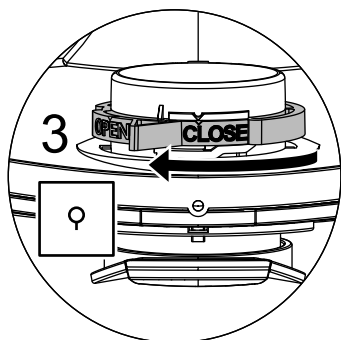
Използвайте само филтърни торбички за сухо вакуумно почистване.

- ▶ Плъзнете фланеца изцяло върху гнездото за всмукване (виж Кратко ръководство ).

#### ЗАБЕЛЕЖКА

##### Работа с въртящия се плъзгач

- ▶ Завъртете червения въртящ се плъзгач навътре до позиция CLOSE (ЗАТВОРЕНО) до стопа на маркера ▲ .



### 6.4 Поставете полиетиленовата торбичка за изпразване и изхвърляне **iPulse X M H**

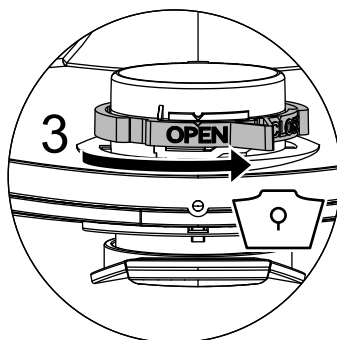
#### ЗАБЕЛЕЖКА

Само прахосмукачките от клас M и H със специален резервоар и въртящ се шибър във всмукващия отвор - модели RP350YDM и RP350YDH са подходящи за употреба на полиетиленови торбички.

#### ЗАБЕЛЕЖКА

##### Работа с въртящия се плъзгач

- ▶ Завъртете червения въртящ се плъзгач навътре в положение OPEN (ОТВОРЕНО) до стопа на маркера ▲ .
- ▶ Плъзнете изцяло фланеца върху гнездото за всмукване.
- ▶ Поставете горния отвор на торбичката над ръба на контейнера.



## 7 Смяна на филтрите

### 7.1 Смяна на нагънатите филтри

(Виж Кратко ръководство )

- ▶ Преди да смените филтрите изтръскайте филтърните касети.
- ▶ С монета или друг подобен предмет завъртете затвора на ключалката на 90° по посока обратно на часовниковата стрелка и натиснете ключалката назад.
- ▶ Отворете капака
- ▶ Веднага затворете извадените филтърни касети в прахонепропусклива синтетична торбичка и ги изхвърлете съобразно предписанията.
- ▶ Поставете нови филтърни касети.
- ▶ Повдигнете фиксиращата скоба и затворете капака с лек натиск.

### 8 Смяна на предпазния филтър на двигателя

(Виж Кратко ръководство )

#### ЗАБЕЛЕЖКА

Ако предпазният филтър на двигателя е замърсен, това е признак за неизправни филтърни касети.

- ▶ Сменете филтърните касети.
- ▶ Сменете предпазния филтър на двигателя или съответно го изплакнете под течаща вода, изсушете и поставете отново.

## 9 Транспортиране

- ▶ Отстранете смукателния маркуч.
- ▶ Затворете гнездото за засмукване с капачката.
- ▶ Поставете горната част на контейнера (затворете страничните ключалки).
- ▶ Пъхнете принадлежностите в подходяща синтетична торба и я затворете, съответно я пъхнете в кутията за инструменти.
- ▶ Пъхнете краищата на смукателния маркуч един в друг.
- ▶ Навийте маркуча около прахосмукачката и го притиснете с дръжката (виж Кратко ръководство).

## 10 Поддръжка

### ЗАБЕЛЕЖКА

Преди всяко техническо обслужване изключете прахосмукачката и извадете щепсела от контакта.

За техническо обслужване от потребителя прахосмукачката

- се разглобява,
- почиства и
- обслужва,

доколкото това е възможно без да представлява опасност за обслужващия персонал и други хора.

### Предпазни мерки

Подходящите предпазни мерки включват

- почистване преди демонтаж,
- предварителна мярка за местна принудителна филтърна вентилация, върху която да се демонтира прахосмукачката,
- почистване на съответната част, изискваща техническо обслужване
- подходяща лична предпазна екипировка.

### Предпазни мерки при прахосмукачки от клас Н и М

Преди изваждане от опасната зона, външната част на прахосмукачката трябва да се почисти с изсмукване на праха и избърсване или да се третира с изолационни материали. Когато се извадят от опасната зона, всички части на прахосмукачката трябва да се считат за замърсени и следва да се вземат подходящи мерки, за да се избегне разпространяване на праха.


### Замърсени предмети

При провеждане на техническа поддръжка или ремонт всички замърсени предмети, които не могат да бъдат почистени задоволително, следва да се изхвърлят. Такива предмети трябва да се изхвърлят в непропускливи торби в съответствие с валидните предписания за отстраняване на такива отпадъци.

## 10.1 Тестване на ефективността на прахосмукачката

**ЗАБЕЛЕЖКА:** При прахосмукачки от клас **H** следва допълнително поне веднъж в годината да се проверява ефективността на прахосмукачката.

В помещението трябва да има достатъчен въздухообмен  $L$ , ако изходящият въздух се връща в помещението. Още указания ще намерите във Вашите национални разпоредби.

Ако всмукателната мощност на прахосмукачката спада и не се повишава дори при почистване на филтърните касети (при условие, че резервоарът е изпразнен и е подменена Филтърна торба от кече), тогава е необходимо да се сменят филтърните касети (виж Кратко ръководство  и Раздел 7.1).

## 10.2 Почистване

### ЗАБЕЛЕЖКА

Киселини, ацетон и разтворители могат да повредят части от прахосмукачката.

- ▶ Почиствайте контейнера и аксесоарите с вода.
- ▶ Почиствайте горната част с влажна кърпа.
- ▶ Оставете контейнера и аксесоарите да изсъхнат.

## 10.3 Ремонт

### ⚠ ОПАСНОСТ!

- ▶ Непрофесионално ремонтираните прахосмукачки представляват опасност за потребителя.
- ▶ Ремонти трябва да се извършват само от специалисти, напр. от обслужващия сервис. Използвайте само оригинални резервни части.

## 11 Самопомощ при повреди

### ЗАБЕЛЕЖКА

Функционалните неизправности невинаги се дължат на дефекти на прахосмукачката.

Повреда	Възможна причина	Отстраняване
Отслабване на всмукателната мощност	замърсен филтър	Почистване.
	Филтърната торба от кече е пълна	Смяна.
	Пълен резервоар	Изпразване.
	Запушване на накрайник, тръби или макруч	Почистване.
Прахосмукачката не започва да работи.	Включен ли е щепселът?	
	Има ли напрежение в мрежата?	
	В ред ли е мрежовият кабел?	
	Правилно ли е затворен капакът?	
	Изключен ли е сензорът за водата?	
	Прахосмукачката е в режим на готовност „AR“?	Поставете в позиция „I“ или „IR“ (виж „2 Индикаторни и обслужващи елементи“).
При включване на инструмента в режим >AR<, прахосмукачката не започва да работи.	Щепселът на инструмента включен ли е в контакта на уреда?	Включете щепсела в контакта на прахосмукачката.
	Магнитният вентил на пневматичната пускова автоматика* е замърсен?	Промийте пневматичната пускова автоматика* с алкохол.
Полиетиленовата торбичка е засмукана към филтрите.	Неправилна позиция на въртящия се шибър	Поставете въртящия се шибър в позиция OPEN (виж „6.4 Поставете полиетиленовата торбичка за изпразване и изхвърляне“).
Прахосмукачки от клас <b>M</b> или <b>H</b> : Прах в резервоара при поставен хартиен филтър	Неправилна позиция на въртящия се шибър	Поставете въртящия се шибър в позиция CLOSE (виж „6.3 Поставете филтърната торбичка“).

Не предприемайте други действия, а се свържете с централния сервис за обслужване на клиенти.

## 12 Оригинални принадлежности

### ЗАБЕЛЕЖКА

Използвайте оригинални принадлежности.

Наименование на артикула	Особености/Материал	Размер на поръчката (1 комплект)
<b>Филтърна торба от кече FBV 25/35</b>	за пластмасови резервоари 30-л, IFA клас <b>M</b>	5 броя
<b>Филтърна касета FK 4300</b>	от целулоза, за IFA клас <b>M</b>	2 броя
<b>Филтърна касета FKP 4300</b>	от полиестер, за IFA клас <b>M</b>	2 броя
<b>Филтърна касета FKP 4300 HEPA (H 14)</b>	трислойна филтърна касета, за IFA клас <b>H</b>	2 броя
<b>Полиетиленова торбичка за изпразване и изхвърляне</b>	само за прахосмукачки RP от клас <b>M</b> и <b>H</b>	5 броя



## 13 Технически данни

		RP350YDM	RP350YDH
Напрежение		220-240 V~	220-240 V~
Честота		50/60 Hz	50/60 Hz
Номинална мощност	ват	1200	1200
Максимална мощност	ват	1400	1400
Въздушна струя*	m <sup>3</sup> /h	151	151
Въздушна струя**	m <sup>3</sup> /h	263	263
Понижено налягане*	hPa	235	235
Понижено налягане**	hPa	270	270
Звуково налягане	децибел	69,5	69,5
Маса	кг	14,4	14,4
Филтърна повърхност	cm <sup>2</sup>	8400	8400

\* в маркуча, \*\* при вентилатора

Свързващ кабел при прахосмукачки с контакт: H07RN-F 3 x 1,5

## 14 Изпитвания и разрешения за експлоатация

Електротехническите изпитвания се провеждат съгласно предписанията за техника на безопасност (BGV A3) и DIN VDE 0701 Част 1 и Част 3. Тези изпитвания следва да се провеждат съгласно DIN VDE 0702 през редовни интервали от време и след извършване на ремонт или изменение.

Прахосмукачките са изпитани по IEC/EN 60335-2-69.

### ЗАБЕЛЕЖКА

Старите уреди съдържат ценни материали, подходящи за преработка. **Не изхвърляйте прахосмукачката заедно с обикновените битови отпадъци**, а съобразно изискванията чрез подходящи системи за събиране, напр. на Вашето общинско място, предназначено за такива отпадъци.

### ГАРАНЦИЯ

Предоставяме гаранция за Електрически Инструменти НіКОКІ съгласно специфичните местени законодателства на съответните държави. Настоящата гаранция не покрива дефекти или повреди, дължащи се на неправилна употреба или естествено износване. В случай на рекламация, моля, изпратете Електрическият Инструмент, в неразглобен вид, с ГАРАНЦИОННАТА КАРТА, продълволствена в края на инструкциите, на оторизиран сервизен център на НіКОКІ.

## Staubklassen / dust class



Sauger der Staubklasse L sind geeignet zum Auf-/Absaugen von trockenen, nicht brennbaren, gesundheitsgefährlichen Stäuben mit Arbeitsplatzgrenzwerten (AGWs) > 1 mg/m<sup>3</sup>.

Class L vacuum devices are suitable for aspiration/clearing of dry, non-combustible dusts and hazardous dusts with occupational expo- sure limit values (AGW) > 1 mg/m<sup>3</sup>.

Les aspirateurs de catégorie L sont appropriés pour l'aspiration de poussières sèches, incombustibles et dangereuses pour la santé présentant des valeurs limites pour poste de travail > 1 mg/m<sup>3</sup>.

Las aspiradoras de la clase de aspiración L se ajustan para aspirar o absorber polvo seco no inflamable peligroso para la salud con valores límite en el lugar de trabajo > 1 mg/m<sup>3</sup>.

Os aspiradores de classe de pó L são adequados para a aspiração de pós nocivos à saúde, secos, não inflamáveis com valores-limite de exposição profissional > 1 mg/m<sup>3</sup>.

Gli aspiratori della classe di aspirazione L sono adatti per l'aspirazione di polveri asciutte, non infiammabili e nocive alla salute aventi valori limiti di esposizione > 1 mg/m<sup>3</sup>.

Stofzuigers van stofklasse L zijn geschikt voor het op-/wegzuigen van droge, onbrandbare, gezondheidsschadelijke stofsoorten met arbeids- plaats blootstellingsgrenswaarden > 1 mg/m<sup>3</sup>.

Støvsugere i støvklasse L er egnede til op-/udsugning af tørre, ikke brændbare, sundhedsskadelige støvtyper med arbejds- pladsgrænseværdier > 1 mg/m<sup>3</sup>.

Sugare i dammklass L är lämpade för upp-/insugning av torr, ickes brännbart, hälsovådligt damm med arbetsplatsgränsvärden > 1 mg/m<sup>3</sup>.

Støvsuger i støvklasse L egner seg til opp-/avsugning av tørr, ikke-brennbar, helsefarlig støv med arbeidsplassgrenseværdier > 1 mg/m<sup>3</sup>.

Pölyluokan L imurit soveltuvat kuivan, palamattoman, tervey- delle vaarattomien pölyjen imurointiin > 1 mg/m<sup>3</sup> työpaikkara- joilla.

Οι ηλεκτρικές σκούπες της κατηγορίας L είναι κατάλληλες για την αναρρόφηση ξηρών, μη εύφλεκτων, επικινδύνων για την υγεία σκονών με οριακές τιμές χώρου εργασίας > 1 mg/m<sup>3</sup>.

L toz sınıfı emme makineleri, > 1 mg/m<sup>3</sup> çalışma yeri değerleri ile kuru, yanıcı olmayan ve sağlık için tehdit oluşturmaman tozların emilmesi/çekilmesi için uygundur.

Odkurzaczce klasy L nadają się do stosowania do suchych, niepalnych, zagrażających zdrowiu pyłów przy wartościach granicznych odniesionych do miejsca pracy > 1 mg/m<sup>3</sup>.

Az L porostályú porszívóval olyan száraz, éghetetlen, egészségre káros porokat lehet felszívni/leszívni, amelyeknek munkahelyi határértékei > 1 mg/m<sup>3</sup>.

Vysávače třídy prašnosti L jsou vhodné pro vysávání suchých, nehořlavých, zdravotně nezávadných prachů s mezními hodnotami pro pracoviště > 1 mg/m<sup>3</sup>.

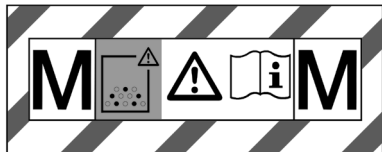
Vysávač pre kategóriu prachu L je určený na vysávanie/odsávanie suchého, nehořlavého, pre zdravie nebezpečného prachu s medznými hodnotami pre pracovisko > 1 mg/m<sup>3</sup>.

Aspiratoarele din clasa L sunt adecvate pentru absorbtja/ aspirarea prafulilor uscate, non-inflamabile, periculoase pentru sănătate, cu limite de siguranță la locul de muncă > 1 mg/m<sup>3</sup>.

Sesalniki razreda sesanja L so primerno samo za odsesavanje/ sesanje suhega, negorljivega in zdravju škodljivega prahu z mejnimi vrednostmi za poklicno izpostavljenost > 1 mg/m<sup>3</sup>.

Usisavači klase prašine L pogodni su za usisavanje/ isisavanje suhih, nezapaljivih, po zdravlje bezopasnih prašina s graničnim vrijednostima za radna mjesta od > 1 mg/m<sup>3</sup>.

Прахосмукачки клас Л са подходящи за всмукване/ изсмукване на сухи, негорими, опасни за здравето видове прах с гранични стойности на работното място > 1 mg/m<sup>3</sup>.



Sauger der Staubklasse M sind geeignet für das Auf-/Absaugen von trockenen, nicht brennbaren Stäuben, nicht brennbaren Flüssigkeiten, Holzstäuben und gefährlichen Stäuben mit AGWs  $\geq 0,1 \text{ mg/m}^3$ .

Class M vacuum devices are suitable for aspiration/clearing of dry, non-combustible dusts, non-combustible liquids, wood dusts and hazardous dusts with workplace limit values of  $\geq 0.1 \text{ mg/m}^3$ .

Les aspirateurs de la catégorie M sont appropriés pour l'aspiration de poussières sèches, non combustibles, de liquides, poussières de bois non combustibles et de poussières dangereuses avec des valeurs limites  $\geq 0,1 \text{ mg/m}^3$ .

Los aspiradores de la clase M son adecuados para aspirar o absorber polvo seco no inflamable, líquidos no inflamables, polvo de madera y polvo peligroso con valor límite en el puesto de trabajo  $\geq 0,1 \text{ mg/m}^3$ .

Os aspiradores da classe M adequam-se à absorção/aspiração de pós secos, não inflamáveis, líquidos não inflamáveis, pós de madeira e pós perigosos com AGWs  $\geq 0,1 \text{ mg/m}^3$ .

Gli aspiratori di classe M sono adatti all'aspirazione/assorbimento di polveri asciutte non infiammabili, liquidi non infiammabili, polveri di legno e polveri nocive con AGW pari a  $\geq 0,1 \text{ mg/m}^3$ .

Zuigervan de klasse M zijn geschikt voor het op-/afzuigen van droge, onbrandbare stoffen, onbrandbare vloeistoffen, houtstof en gevaarlijke stoffen met kritische waarden op de werkplaats  $\geq 0,1 \text{ mg/m}^3$ .

Støvsugere i klasse M er beregnet til op-/afsugning af tørt, ikke brændbart støv, ikke brændbare væsker, træstøv og farligt støv med AGW  $\geq 0,1 \text{ mg/m}^3$ .

Dammsugare i klass M är avsedda för absorbering/upsugning av torr, icke brännbart damm, icke brännbara vätskor, trädamn och farligt damm med AGW  $\geq 0,1 \text{ mg/m}^3$ .

Sugere i klasse M er egnet for oppsugning av tørt, ikke-brennbart støv, ikke-brennbare væsker, trestøv og støv med MBC  $\geq 0,1 \text{ mg/m}^3$ .

Luokan M imurit soveltuvat kuivien, palamattomien pölyjen, palamattomien nesteiden, puupölyn ja vaarallisten pölyjen (työpaikan raja-arvon ollessa  $\geq 0,1 \text{ mg/m}^3$ ) imemiseen.

Οι αναρροφητήρες της κατηγορίας M είναι κατάλληλοι για την απορρόφηση/αναρρόφηση στεγνής, μη εύφλεκτης σκόνης, μη εύφλεκτων υγρών, ροκανιδίων και επικίνδυνης σκόνης με οριακή τιμή επαγγελματικής έκθεσης  $\geq 0,1 \text{ mg/m}^3$ .

M sınıfi süpürge makinaları kuru, yanıcı olmayan tozların, yanıcı olmayan sıvıların, tahta talaşlarının ve AGWs  $\geq 0,1 \text{ mg/m}^3$  tehlikeli tozların süpürülmesi/çekilmesi için tasarlanmıştır.

Odkurzacze klasy M nadają się do wsysania/usuwania suchych, niepalnych pyłów, cieczy niepalnych, pyłów drzewnych i pyłów niebezpiecznych dla zdrowia przy najwyższym dopuszczalnym stężeniu w środowisku pracy  $\geq 0,1 \text{ mg/m}^3$ .

Az M osztályú gépek a száraz és nem éghető porok, nem gyúlékony folyadékok, faforgácsok és AGWs  $\geq 0,1 \text{ mg/m}^3$  értékű porok fel- leszívására alkalmasak.

Vysávače třídy M jsou vhodné k vysávání/odsávání suchých, nehořlavých prachů, nehořlavých kapalin, dřevěných prachů a nebezpečných prachů s mezními hodnotami na pracovišti  $\geq 0,1 \text{ mg/m}^3$ .

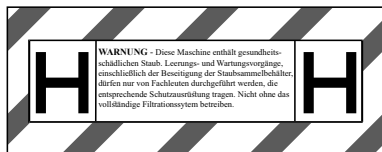
Vysávače triedy M sú vhodné na nasávanie/odsávanie suchého, nehořlavého prachu, nehořlavých kvapalín, dreveného prachu a nebezpečného prachu so všeobecnými hraničnými hodnotami pre dýchanie  $\geq 0,1 \text{ mg/m}^3$ .

Aspiratoarele din clasa M sunt recomandate pentru absorbția/aspirarea prafurilor uscate neinflamabile, a lichidelor neinflamabile, a prafului produs prin prelucrarea lemnului și a prafurilor periculoase cu AGWs  $\geq 0,1 \text{ mg/m}^3$ .

Sesalniki razreda M so primerni za sesanje suhих negorljivih vrst prahu, nevnetljivih tekočin, lesnega prahu in nevarnih vrst prahu z vrednostjo AGW  $\geq 0,1 \text{ mg/m}^3$ .

Usisivači klase M prikladni su za usisavanje suhих, nezapaljivih prašina, nezapaljivih tekućina, drvenu prašinu i opasne prašine s graničnom vrijednosti na radnom mjestu  $\geq 0,1 \text{ mg/m}^3$ .

Прахоcмyкaчки клас М са подходящи за всмyкване/изсмyкване на сухи, негорими прахове, негорими течности, дървесен прах и опасни прахове с максимален обем на вдишване  $\geq 0,1 \text{ mg/m}^3$ .



Sauger der Staubklasse H sind geeignet für das Auf-/Absaugen von trockenen, nicht brennbaren Stäuben, krebserzeugenden und krankheitsserregenden Partikeln sowie nicht brennbaren Flüssigkeiten, Holzstäuben und gesundheitsgefährlichen Stäuben mit AGWs < 0,1 mg/m<sup>3</sup>.

WARNUNG: Diese Maschine enthält gesundheitsschädlichen Staub. Leerungs- und Wartungsvorgänge, einschließlich der Beseitigung der Staubsammelbehälter, dürfen nur von Fachleuten durchgeführt werden, die entsprechende Schutz-ausrüstung tragen. Nicht ohne das vollständige Filtrationssystem betreiben.

Class H vacuum devices are suitable for aspiration/clearing of dry, non-combustible dusts, carcinogenic and pathogenic particles as well as non-combustible liquids, wood dusts and toxic dusts with workplace limit values of < 0.1 mg/m<sup>3</sup>.

WARNING: This machine contains harmful dust. Emptying and maintenance, including removing the dust collection container, may only be performed by specialist staff who are wearing the appropriate personal protective equipment. Never operate without a complete filtration system.

Les aspirateurs de la catégorie H sont appropriés pour l'aspiration de poussières sèches, non combustibles, de particules cancérigènes et pathogènes, ainsi que de liquides, de poussières de bois non combustibles et de poussières dangereuses avec des valeurs limites < 0,1 mg/m<sup>3</sup>.

AVERTISSEMENT : Cet appareil contient de la poussière nocive pour la santé. Les procédures de vidage et d'entretien, y compris l'élimination des collecteurs de poussière, ne doivent être effectuées que par du personnel spécialisé portant un équipement de protection adapté. Ne pas utiliser l'appareil sans le système de filtration complet.

Los aspiradores de la clase H son adecuados para aspirar o absorber polvo seco no inflamable, partículas patógenas o cancerígenas, así como líquidos no inflamables, polvo de madera y polvo peligroso para la salud con valor límite en el puesto de trabajo < 0,1 mg/m<sup>3</sup>.

AVISO: Esta máquina contiene polvo perjudicial para la salud. El vaciado y mantenimiento, así como la eliminación del depósito de recogida de polvo, deben ser realizados únicamente por expertos que lleven puesto el equipo de protección correspondiente. No poner en funcionamiento sin el sistema de filtrado completo.

Os aspiradores da classe H adequam-se à absorção/aspiração de pós secos, não inflamáveis, partículas cancerígenas e patogénicas, bem como líquidos não inflamáveis, pós de madeira e pós perigosos para a saúde com AGWs < 0,1 mg/m<sup>3</sup>.

AVISO: Esta máquina contém pó nocivo para a saúde. Os processos de esvaziamento e de manutenção incluindo a eliminação do depósito de acumulação de pó só podem ser efetuados por técnicos que usam o respetivo equipamento de proteção. Não operar sem o sistema de cartucho filtrante completo.

Gli aspiratori di classe H sono adatti all'aspirazione/assorbimento di polveri asciutte non infiammabili, particelle patogene e cancerogene, nonché liquidi non infiammabili, polvere di legno e polveri nocive con AGW pari a < 0,1 mg/m<sup>3</sup>.

AVVERTENZA Questa macchina contiene polveri nocive per la salute. Le operazioni di svuotamento e manutenzione, compresa la rimozione dei serbatoi della polvere, devono essere eseguite esclusivamente da persone esperte che indossino dispositivi di protezione individuale adeguati. Non azionare senza sistema di filtraggio completo.

Zuigers van de klasse H zijn geschikt voor het op-/afzuigen van droge, onbrandbare stoffen, kankerwekkende en ziekteverwekkende deeltjes evenals onbrandbare vloeistoffen, houtstof en gevaarlijke stoffen met kritische waarden op de werkplaats < 0,1 mg/m<sup>3</sup>.

WAARSCHUWING: Deze machine bevat stof dat gevaarlijk is voor de gezondheid. Leegmaak- en onderhoudsprocedures, inclusief het afvoeren van de stofcontainer, mogen alleen door vakmensen worden uitgevoerd, die passende beschermende uitrusting dragen. Nooit zonder volledig filtratiesysteem gebruiken.

Støvsugere i klasse H er beregnet til op-/afsugning af tørt, ikke brændbart støv, kræftfremkaldende og sygdomsfremkaldende partikler samt ikke brændbare væsker, træstøv og sundhedsskadeligt støv med AGW < 0,1 mg/m<sup>3</sup>.

ADVARSEL: Denne maskine indeholder sundhedsskadeligt støv. Tømning og vedligeholdelse, inklusive fjernelse af støvsamlingsbeholderne, må kun udføres af fagfolk, som bærer passende personlige værnemidler. Må ikke anvendes uden komplet filtreringssystem.

Dammsugare i klass H är avsedda för absorbering/uppsugning av torr, icke brännbart damm, cancerframkallande och patogena partiklar samt icke brännbara vätskor, trädamn och hälsovådligt damm med AGWs < 0,1 mg/m<sup>3</sup>.

**WARNING:** Maskinen innehåller hälsoskadligt damm. Tömning och underhåll inklusive hantering av dammbehållaren får endast utföras av fackpersonal som bär därför avsedd skyddsutrustning. Får inte användas utan fullständig filteringsssystem.

Sugere i klasse H er egnet for oppsuging av tørr, ikke-brennbart støv, kreftfremkallende og sykdomsfremkallende partikler samt ikke-brennbare væsker, trestøv og helseskadelig støv med MBC < 0,1 mg/m<sup>3</sup>.

**ADVASEL:** Denne maskinen inneholder helseskadelig støv. Prosedyrer for tømning og vedlikehold, inkludert fjerning av støvsamlebeholderen, må kun utføres av fagpersoner, som bruker tilsvarende verneutstyr. Drift må ikke skje uten det fullstendige filteringsssystemet.

Luokan H imurit soveltuvat kuivien, palamattomien pölyjen, syöpää aiheuttavien ja tauteja tartuttavien hiukkasten sekä palamattomien nesteiden, puupölyn ja terveydelle vaarallisten pölyjen (työpaikan raja-arvon ollessa < 0,1 mg/m<sup>3</sup> imemiseen.

**VAROITUS:** Kone sisältää terveydelle haitallista pölyä. Sen tyhjentyminen ja huoltaminen, pölynkeruusäiliön hävittäminen mukaan lukien, on jätettävä asiaankuuluvan ammattihenkilöstön suoritettavaksi, joka käyttää vaadittavaa suojavarustusta. Laitetta ei saa käyttää ilman täydellistä suodatusjärjestelmää.

Οι αναρροφητήρες της κατηγορίας H είναι κατάλληλοι για την απορρόφηση/αναρρόφηση στεγνής, μη εύφλεκτης σκόνης, καρκινογόνων και παθογόνων σωματιδίων καθώς και μη εύφλεκτων υγρών, ροκανιδίων και επικινδύνων για την υγεία σκόνης με οριακή τιμή επαγγελματικής έκθεσης < 0,1 mg/m<sup>3</sup>.

**ΠΡΟΕΙΔΟΠΟΙΗΣΗ:** Αυτή η συσκευή περιέχει σκόνη επιβλαβή για την υγεία. Οι διαδικασίες αδειάσματος και συντήρησης, συμπεριλαμβανομένης της απόρριψης των δοχείων συλλογής σκόνης, επιτρέπεται να πραγματοποιούνται μόνο από ειδικούς, που φορούν τον σχετικό εξοπλισμό προστασίας. Μην χρησιμοποιείτε τη συσκευή χωρίς το πλήρες σύστημα φιλτραρίσματος.

H sınıfı süpürge makinaları kuru, yanıcı olmayan tozların, kanserojen ve sağlığa zararlı partiküllerin, yanıcı olmayan sıvıların, tahta talaşlarının ve AGWs < 0,1 mg/m<sup>3</sup> tehlikeli tozların süpürülmesi/çekilmesi için tasarlanmıştır.

**UYARI:** Bu makine sağlığa zararlı toz içermektedir. Boşaltma ve bakım işlemleri, toz toplama haznesinin imhası dahil, sadece ilgili koruyucu donanımı giyen uzman kişiler tarafından gerçekleştirilmelidir. Komple filtrasyon sistemi olmadan çalıştırılmayın.

Odkurzacz klasy H przystosowane są do odkurzania suchych, niepalnych pyłów, rakotwórczych oraz chorobotwórczych cząstek jak również niepalnych cieczy, pyłu drzewnego i pyłów niebezpiecznych dla zdrowia o stężeniu AGW < 0,1 mg/m<sup>3</sup>.

**OSTRZEŻENIE:** Maszyna zawiera kurz szkodliwy dla zdrowia. Procesy oczyszczania i konserwacji wraz z usuwaniem pojemnika zbierającego kurz mogą być wykonywane tylko przez specjalistów, posiadających odpowiednie wyposażenie ochronne. Nie używać bez kompletnego systemu filtracji.

A H osztályú gépek a száraz és nem éghető porok, nem gyúlékony folyadékok, faforgácsok és AGWs < 0,1 mg/m<sup>3</sup> értékű egészségkárosító porok fel- leszívására alkalmasak.

**FIGYELMEZTETÉS** A gép az egészségre ártalmas port tartalmaz. Tisztítását és karbantartását, valamint a porgyűjtő-tartály eltávolítását kizárólag olyan szakemberek végezheti el, akik megfelelő védőfelszerelést viselnek. Nem használható a teljes szűrőrendszer nélkül.

Vysavače třídy H jsou vhodné k vysávání/odsávání suchých, nehořlavých prachů, rakovinotvorných a choroboplodných částic, nehořlavých kapalin, dřevěných prachů a prachů ohrožujících zdraví s mezními hodnotami na pracovišti < 0,1 mg/m<sup>3</sup>.

**VÝSTRAHA:** Tento stroj obsahuje prach škodlivý pro zdraví. Vyprazdňování nádoby a údržbu, včetně odstranění sběrné nádoby, mohou provádět pouze kvalifikovaní pracovníci, kteří používají odpovídající ochranné prostředky. Neprovazujte bez úplného filtračního systému.

Vysávače triedy H sú vhodné na nasávanie/odsávanie suchého, nehorľavého prachu, rakovinotvorných a choroboplodných čiasočiek, ako aj nehorľavých kvapalín, dreveného prachu a zdraviu škodlivého prachu so všeobecnými hraničnými hodnotami pre dýchanie  $< 0,1 \text{ mg/m}^3$ .

**VÝSTRAHA:** Tento prístroj obsahuje zdraviu škodlivý prach. Procesy vyprázdňovania a údržby, vrátane odstraňovania zberného vrečka na prach, smú vykonávať iba odborníci, ktorí nosia príslušné ochranné vybavenie. Prístroj neprevádzkujte bez kompletného filtračného systému.

Aspiratoarele din clasa H sunt recomandate pentru absorbția/aspirarea prafurilor uscate neinflamabile, a particulelor cancerigene și iritante cât și a lichidelor neinflamabile, a prafului produs prin prelucrarea lemnului și a prafurilor dăunătoare sănătății cu AGWs  $< 0,1 \text{ mg/m}^3$ .

**AVERTIZARE:** Această mașină conține praf dăunător sănătății. Procedurile de golire și întreținere, inclusiv înlăturarea containerului colector de praf, este permis să fie executate numai de către personal calificat, care poartă echipament de protecție corespunzător. Nu exploatați mașina fără sistemul complet de filtrare.

Sesalniki razreda H so primerni za sesanje suhih negorljivih vrst prahu, rakotvornih in zdravju škodljivih delcev, nevnetljivih tekočin, lesnega prahu in nevarnih vrst prahu z vrednostjo AGW  $< 0,1 \text{ mg/m}^3$ .

**OPOZORILO:** Ta stroj vsebuje prah, ki škoduje zdravju. Postopke praznjenja in vzdrževanja, skupaj z odstranjevanjem zbiralne posode za prah, smejo izvajati samo strokovnjaki, ki nosijo ustrezno zaščitno opremo. Stroja ne uporabljajte brez celotnega filtrskega sistema.

Usisivači klase H prikladni su za usisavanje suhih, nezapaljivih prašina, kancerogenih i patogenih čestica te nezapaljivih tekućina, drvenu prašinu i opasne prašine s graničnom vrijednosti na radnom mjestu  $< 0,1 \text{ mg/m}^3$ .

**UPOZORENJE:** Ovaj stroj sadrži prašinu štetnu po zdravlje. Postupke pražnjenja i održavanja, uključujući uklanjanje spremnika za skupljanje prašine, smiju provoditi samo stručnjaci koji nose odgovarajuću zaštitnu opremu. Nemojte raditi bez potpunog sustava za filtriranje.

Праходсмукачки клас H са подходящи за всмукване/изсмукване на сухи, негорими прахове, канцерогенни и болестотворни частици, за негорими течности, дървесен прах и опасни за здравето прахове с максимален обем на вдишване  $< 0,1 \text{ mg/m}^3$ .

**ПРЕДУПРЕЖДЕНИЕ:** Тази машина съдържа вреден за здравето прах. Изпразване и техническо обслужване, включително отстраняване на контейнера за прах, трябва да се извършват само от специалисти, използващи съответните предпазни средства. Не използвайте без комплектната филтрираща система.

<p><b>Deutsch</b></p> <p><b>GARANTIESCHEIN</b></p> <ol style="list-style-type: none"> <li>Modell-Nr.</li> <li>Serien-Nr.</li> <li>Kaufdatum</li> <li>Name und Anschrift des Kunden</li> <li>Name und Anschrift des Händlers (Bitte mit Namen und Anschrift des Handlers abstempelein)</li> </ol>	<p><b>Dansk</b></p> <p><b>GARANTIBEVIS</b></p> <ol style="list-style-type: none"> <li>Modelnummer</li> <li>Serienummer</li> <li>Købsdato</li> <li>Kundes navn og adresse</li> <li>Forhandlers navn og adresse (Indstæmp stempel med forhandlers navn og adresse)</li> </ol>	<p><b>Magyar</b></p> <p><b>GARANCIA BIZONYLAT</b></p> <ol style="list-style-type: none"> <li>Típuszám</li> <li>Sorozatszám</li> <li>A vásárlás dátuma</li> <li>A Vásárló neve és címe</li> <li>A Kereskedő neve és címe (Kérjük ide elhelyezni a Kereskedő nevének és címének pecsétjét)</li> </ol>
<p><b>English</b></p> <p><b>GUARANTEE CERTIFICATE</b></p> <ol style="list-style-type: none"> <li>Model No.</li> <li>Serial No.</li> <li>Date of Purchase</li> <li>Customer Name and Address</li> <li>Dealer Name and Address (Please stamp dealer name and address)</li> </ol>	<p><b>Svenska</b></p> <p><b>GARANTICERTIFIKAT</b></p> <ol style="list-style-type: none"> <li>Modellnr</li> <li>Serienr</li> <li>Inköpsdatum</li> <li>Kundens namn och adress</li> <li>Försäljarens namn och adress (Stämpel försäljarens namn och adress)</li> </ol>	<p><b>Čeština</b></p> <p><b>ZÁRUČNÍ LIST</b></p> <ol style="list-style-type: none"> <li>Model č.</li> <li>Série č.</li> <li>Datum nákupu</li> <li>Jméno a adresa zákazníka</li> <li>Jméno a adresa prodejce (Prosíme o razítko se jménem a adresou prodejce)</li> </ol>
<p><b>Français</b></p> <p><b>CERTIFICAT DE GARANTIE</b></p> <ol style="list-style-type: none"> <li>No. de modèle</li> <li>No de série</li> <li>Date d'achat</li> <li>Nom et adresse du client</li> <li>Nom et adresse du revendeur (Cachet portant le nom et l'adresse du revendeur)</li> </ol>	<p><b>Norsk</b></p> <p><b>GARANTISERTIFIKAT</b></p> <ol style="list-style-type: none"> <li>Modellnr.</li> <li>Serienr.</li> <li>Kjøpsdato</li> <li>Kundens navn og adresse</li> <li>Forhandlerens navn og adresse (Vennligst stemple forhandlerens navn og adresse)</li> </ol>	<p><b>Slovenčina</b></p> <p><b>ZÁRUČNÝ LISTA</b></p> <ol style="list-style-type: none"> <li>Č. modelu</li> <li>Sériové č.</li> <li>Dátum zakúpenia</li> <li>Meno a adresa zákazníka</li> <li>Názov a adresa predajcu (Pečiatka s názvom a adresou predajcu)</li> </ol>
<p><b>Español</b></p> <p><b>CERTIFICADO DE GARANTÍA</b></p> <ol style="list-style-type: none"> <li>Número de modelo</li> <li>Número de serie</li> <li>Fecha de adquisición</li> <li>Nombre y dirección del cliente</li> <li>Nombre y dirección del distribuidor (Se ruega poner el sello del distribuidor con su nombre y dirección)</li> </ol>	<p><b>Suomi</b></p> <p><b>TAKUUTODISTUS</b></p> <ol style="list-style-type: none"> <li>Malli nro</li> <li>Sarja nro</li> <li>Ostoväivämäärä</li> <li>Asiakkaan nimi ja osoite</li> <li>Myyjän nimi ja osoite (Leimaa myyjän nimi ja osoite)</li> </ol>	<p><b>Română</b></p> <p><b>CERTIFICAT DE GARANȚIE</b></p> <ol style="list-style-type: none"> <li>Model nr.</li> <li>Nr. de serie</li> <li>Data cumpărării</li> <li>Numele și adresa clientului</li> <li>Numele și adresa distribuitorului (Vă rugăm aplicați ștampila cu numele și adresa distribuitorului)</li> </ol>
<p><b>Português</b></p> <p><b>CERTIFICADO DE GARANTIA</b></p> <ol style="list-style-type: none"> <li>Número do modelo</li> <li>Número do série</li> <li>Data de compra</li> <li>Nome e morada do cliente</li> <li>Nome e morada do distribuidor (Por favor, carimbe o nome e morada do distribuidor)</li> </ol>	<p><b>Ελληνικά</b></p> <p><b>ΠΙΣΤΟΠΟΙΗΤΙΚΟ ΕΓΓΥΗΣΗΣ</b></p> <ol style="list-style-type: none"> <li>Αρ. Μοντέλου</li> <li>Αύξων Αρ.</li> <li>Ημερομηνία αγοράς</li> <li>Όνομα και διεύθυνση πελάτη</li> <li>Όνομα και διεύθυνση μεταπωλητή (Παρακαλούμε να χρησιμοποιηθεί σφραγίδα)</li> </ol>	<p><b>Slovenščina</b></p> <p><b>GARANCIJSKO POTRDILO</b></p> <ol style="list-style-type: none"> <li>Št. modela</li> <li>Serijska št.</li> <li>Datum nakupa</li> <li>Ime in naslov kupca</li> <li>Ime in naslov prodajalca (Prosimo vtisnite žig z imenom in naslovom prodajalca)</li> </ol>
<p><b>Italiano</b></p> <p><b>CERTIFICATO DI GARANZIA</b></p> <ol style="list-style-type: none"> <li>Modello</li> <li>N° di serie</li> <li>Data di acquisto</li> <li>Nome e indirizzo dell'acquirente</li> <li>Nome e indirizzo del rivenditore (Si prega di apporre il timbro con questi dati)</li> </ol>	<p><b>Türkçe</b></p> <p><b>GARANTİ SERTİFİKASI</b></p> <ol style="list-style-type: none"> <li>Model No.</li> <li>Seri No.</li> <li>Satın Alma Tarihi</li> <li>Müşteri Adı ve Adresi</li> <li>Bayi Adı ve Adresi (Lütfen bayi adını ve adresini kaşe olarak basın)</li> </ol>	<p><b>Hrvatski</b></p> <p><b>JAMSTVENI CERTIFIKAT</b></p> <ol style="list-style-type: none"> <li>Br modela.</li> <li>Serijski br.</li> <li>Datum kupnje</li> <li>Ime i adresa kupca</li> <li>Ime i adresa trgovca (Molimo stavite pečat na ime i adresu trgovca)</li> </ol>
<p><b>Nederlands</b></p> <p><b>GARANTIEBEWIJS</b></p> <ol style="list-style-type: none"> <li>Modelnummer</li> <li>Serienummer</li> <li>Datum van aankoop</li> <li>Naam en adres van de gebruiker</li> <li>Naam en adres van de handelaar (Stempel a.u.b. naam en adres vande de handelaar)</li> </ol>	<p><b>Polski</b></p> <p><b>GWARANCJA</b></p> <ol style="list-style-type: none"> <li>Model</li> <li>Numer seryjny</li> <li>Data zakupu</li> <li>Nazwa klienta i adres</li> <li>Nazwa dealera i adres (Pieczęć punktu sprzedaży)</li> </ol>	<p><b>Български</b></p> <p><b>ГАРАНЦИОНЕН СЕРТИФИКАТ</b></p> <ol style="list-style-type: none"> <li>Модел №</li> <li>Сериен №</li> <li>Дата за закупуване</li> <li>Име и адрес на клиента</li> <li>Име и адрес на търговеца (Моля, отпечатайте името и адрес на дилъра)</li> </ol>

# HIKOKI

①	
②	
③	
④	
⑤	





## **Hikoki Power Tools Deutschland GmbH**

Siemensring 34, 47877 Willich, Germany  
Tel: +49 2154 49930  
Fax: +49 2154 499350  
URL: <http://www.hikoki-powertools.de>

## **Hikoki Power Tools Netherlands B.V.**

Brabanthaven 11, 3433 PJ Nieuwegein, The Netherlands  
Tel: +31 30 6084040  
Fax: +31 30 6067266  
URL: <http://www.hikoki-powertools.nl>

## **Hikoki Power Tools (U.K.) Ltd.**

Precedent Drive, Rooksley, Milton Keynes, MK 13, 8PJ,  
United Kingdom  
Tel: +44 1908 660663  
Fax: +44 1908 606642  
URL: <http://www.hikoki-powertools.uk>

## **Hikoki Power Tools France S.A.S.**

Parc de l'Eglantier 22, rue des Cerisiers, Lisses-C.E. 1541,  
91015 EVRY CEDEX, France  
Tel: +33 1 69474949  
Fax: +33 1 60861416  
URL: <http://www.hikoki-powertools.fr>

## **Hikoki Power Tools Belgium N.V./S.A.**

Koningin Astridlaan 51, B-1780 Wommel, Belgium  
Tel: +32 2 460 1720  
Fax: +32 2 460 2542  
URL: <http://www.hikoki-powertools.be>

## **Hikoki Power Tools Italia S.p.A**

Via Piave 35, 36077, Altavilla Vicentina (VI), Italy  
Tel: +39 0444 548111  
Fax: +39 0444 548110  
URL: <http://www.hikoki-powertools.it>

## **Hikoki Power Tools Ibérica, S.A.**

C/ Puigbarral, 26-28, Pol. Ind. Can Petit, 08227 Terrassa  
(Barcelona), Spain  
Tel: +34 93 735 6722  
Fax: +34 93 735 7442  
URL: <http://www.hikoki-powertools.es>

## **Hikoki Power Tools Österreich GmbH**

IndustrieZentrum NÖ –Süd, Straße 7, Obj. 58/A6 2355  
Wiener Neudorf, Austria  
Tel: +43 2236 64673/5  
Fax: +43 2236 63373  
URL: <http://www.hikoki-powertools.at>

## **Hikoki Power Tools Norway AS**

Kjeller Vest 7, N-2007 Kjeller, Norway  
Tel: (+47) 6692 6600  
Fax: (+47) 6692 6650  
URL: <http://www.hikoki-powertools.no>

## **Hikoki Power Tools Sweden AB**

Rotebergsvagen 2B SE-192 78 Sollentuna, Sweden  
Tel: (+46) 8 598 999 00  
Fax: (+46) 8 598 999 40  
URL: <http://www.hikoki-powertools.se>

## **Hikoki Power Tools Denmark A/S**

Lillebaeltsvej 90, 6715 Esbjerg N, Denmark  
Tel: (+45) 75 14 32 00  
Fax: (+45) 75 14 36 66  
URL: <http://www.hikoki-powertools.dk>

## **Hikoki Power Tools Finland Oy**

Tupalankatu 9, 15680 Lahti, Finland  
Tel: (+358) 20 7431 530  
Fax: (+358) 20 7431 531  
URL: <http://www.hikoki-powertools.fi>

## **Hikoki Power Tools Hungary Kft.**

1106 Bogáncsvirág u.5-7, Budapest, Hungary  
Tel: +36 1 2643433  
Fax: +36 1 2643429  
URL: <http://www.hikoki-powertools.hu>

## **Hikoki Power Tools Polska Sp. z o. o.**

ul. Gierdziejewskiego 1  
02-495 Warszawa, Poland  
Tel: +48 22 863 33 78  
Fax: +48 22 863 33 82  
URL: <http://www.hikoki-narzedzia.pl>

## **Hikoki Power Tools Czech s.r.o.**

Modřická 205, 664 48 Moravany, Czech Republic  
Tel: +420 547 422 660  
Fax: +420 547 213 588  
URL: <http://www.hikoki-powertools.cz>



## **Hikoki Power Tools RUS L.L.C.**

Kashirskoe Shosse 41, bldg. 2, 115409, Moscow, Russia  
Tel: +7 495 727 4460  
Fax: +7 495 727 4461  
URL: <http://www.hikoki-powertools.ru>

## **Hikoki Power Tools Romania S.R.L.**

Ring Road, No. 66, Mustang Traco Warehouses, Warehouse  
No.1, Pantelimon City, 077145, Ilfov County, Romania  
Tel: +40 371 135 109  
Fax: +40 372 899 765  
URL: <http://www.hikoki-powertools.ro>

<p>Deutsch</p> <p><b>EG-KONFORMITÄTSERLÄRUNG</b></p> <p>Wir erklären in alleiniger Verantwortung, dass der durch den Typ und den spezifischen Identifizierungscode *1) identifizierte Nass-, Trockensauger mit Staubabziehvorrichtung allen einschlägigen Bestimmungen der Richtlinien *2) und Normen *3) entspricht. Technische Unterlagen unter *4) – Siehe unten.</p> <p>Die Leitung der repräsentativen Behörde für europäische Normen und Richtlinien ist berechtigt, die technischen Unterlagen zusammenzustellen.</p> <p>Die Erklärung gilt für die an dem Produkt angebrachte CE-Kennzeichnung.</p>	<p>Português</p> <p><b>DECLARAÇÃO DE CONFORMIDADE CE</b></p> <p>Declaramos, sob nossa única e inteira responsabilidade, que o Aspirador, identificado por tipo e código de identificação específico *1), está em conformidade com todos os requerimentos relevantes das diretivas *2) e normas *3). Ficheiro técnico em *4) – Consulte abaixo.</p> <p>O Gestor de Normas Europeias no escritório de representação na Europa está autorizado a compilar o ficheiro técnico. A declaração aplica-se aos produtos com marca CE.</p>
<p>English</p> <p><b>EC DECLARATION OF CONFORMITY</b></p> <p>We declare under our sole responsibility that Dust Extractor, identified by type and specific identification code *1), is in conformity with all relevant requirements of the directives *2) and standards *3). Technical file at *4) – See below.</p> <p>The European Standard Manager at the representative office in Europe is authorized to compile the technical file.</p> <p>The declaration is applicable to the product affixed CE marking.</p>	<p>Italiano</p> <p><b>DICHIARAZIONE DI CONFORMITÀ CE</b></p> <p>Dichiariamo sotto la nostra esclusiva responsabilità che l'aspirapolvere, identificato dal tipo e dal codice identificativo specifico *1), è conforme a tutti i requisiti delle direttive *2) e degli standard *3). Documentazione tecnica presso *4) – Vedere sotto.</p> <p>Il gestore delle norme europee presso l'ufficio di rappresentanza in Europa è autorizzato a compilare il fascicolo tecnico.</p> <p>La dichiarazione è applicabile ai prodotti cui sono applicati i marchi CE.</p>
<p>Français</p> <p><b>DECLARATION DE CONFORMITE CE</b></p> <p>Nous déclarons sous notre entière responsabilité que l'aspirateur, identifié par le type et le code d'identification spécifique *1) est en conformité avec toutes les exigences applicables des directives *2) et des normes *3). Dossier technique en *4) - Voir ci-dessous.</p> <p>Le Gestionnaire des normes européennes du bureau de représentation en Europe est autorisé à constituer le dossier technique.</p> <p>Cette déclaration s'applique aux produits désignés CE.</p>	<p>Nederlands</p> <p><b>EC VERKLARING VAN CONFORMITEIT</b></p> <p>Wij verklaren onder onze eigen verantwoordelijkheid dat Nat-droog stofzuiger, geïdentificeerd door het type en de specifieke identificatiecode*1), voldoet aan alle relevante bepalingen van de richtlijnen*2) en normen*3). Technische documentatie bij*4) – zie onder.</p> <p>De Europese Normen Manager bij de vertegenwoordiging in Europa is gemachtigd om het technisch dossier samen te stellen.</p> <p>Deze verklaring is van toepassing op producten voorzien van de CE-markeringen.</p>
<p>Español</p> <p><b>DECLARACIÓN DE CONFORMIDAD DE LA CE</b></p> <p>Declaramos bajo nuestra única responsabilidad que el Aspirador, identificado por tipo y por código de identificación específico *1), está en conformidad con todas las disposiciones correspondientes de las directivas *2) y de las normas *3). Documentación técnica en *4) – Ver a continuación.</p> <p>El Director de Normas Europeas en la oficina de representación en Europa está autorizado para elaborar el expediente técnico.</p> <p>La declaración se aplica al producto con marcas de la CE.</p>	<p>Dansk</p> <p><b>EF-OVERENSSTEMMELSESERKLÆRING</b></p> <p>Vi erklærer os fuldstændige ansvarlige for, at industri støvsuger, identificeret ved type og specifik identifikationskode *1), er i overensstemmelse med alle relevante krav i direktiverne *2) og standarderne *3). Teknisk fil i *4) – Se nedenfor.</p> <p>Lederen af europæiske standarder på repræsentationskontoret i Europa er bemyndiget til at compilere den tekniske fil.</p> <p>Erklæringen gælder produktet, der er mærket med CE.</p>
<p>*1) RP350YDM                      C347175R</p> <p>*2) 2006/42/EC, 2014/30/EU, 2011/65/EU</p> <p>*3) EN60335-1:2012+A11:2014 EN60335-2-69:2012 EN55014-1:2006+A1:2009+A2:2011 EN55014-2:1997+A1:2001+A2:2008 EN61000-3-2:2014 EN61000-3-3:2013</p>	
<p>*4) Representative office in Europe <b>Hikoki Power Tools Deutschland GmbH</b> Siemensring 34, 47877 Willich, Germany</p> <p>Head office in Japan <b>Koki Holdings Co., Ltd.</b> Shinagawa Intercity Tower A, 15-1, Konan 2-chome, Minato-ku, Tokyo, Japan</p>	<p>31. 1. 2020 Naoto Yamashiro European Standard Manager</p> <p>31. 1. 2020  A. Nakagawa Corporate Officer</p>

<p>Svenska</p> <p><b>EG-DEKLARATION BETRÄFFANDE LIKFORMIGHET</b></p> <p>Vi förklarar på eget ansvar att denna industridammsugare, identifierad enligt typ och särskild identifikationskod *1), överensstämmer med alla relevanta krav i direktiven *2) och standarderna *3). Teknisk fil enligt *4) – Se nedan.</p> <p>Den europeiska standardansvariga på representationskontoret i Europa är auktoriserad att sammanställa den tekniska filen. Denna försäkran gäller för produkten med tillhörande CE-märkning.</p>	<p>Türkçe</p> <p><b>AT UYGUNLUK BEYANI</b></p> <p>Tip ve özel tanım koduyla *1) tanımlı Toz Emici'nin direktiflerin *2) ve standartların *3) tüm ilgili gereksinimlerine uygun olduğunu tamamen kendi sorumluluğumuz altında beyan ederiz. Teknik dosya *4) dedir – Aşağıya bakın.</p> <p>Avrupa'daki temsilcilik ofisindeki Avrupa Standartları Yöneticisi, teknik dosyayı derlemek için yetkilendirilmiştir. Beyan, üzerinde CE işareti bulunan ürünler için geçerlidir.</p>
<p>Norsk</p> <p><b>EF'S ERKLÆRING OM OVERENSSTEMMELSE</b></p> <p>Vi erklærer på eget ansvar at støvsuger, identificeret etter type og spesifikk identifikasjonskode *1), er i samsvar med alle relevante krav i direktiver *2) og standarder *3). Teknisk fil under *4) – Se nedenfor.</p> <p>Styreren for europeiske standarder ved representantkontoret i Europa er autorisert til å compilere den tekniske filen. Erklæringen gjelder for CE-merket på produktet.</p>	<p>Polski</p> <p><b>DEKLARACJA ZGODNOŚCI Z WE</b></p> <p>Oświadczamy na własną wyłączną odpowiedzialność, że odciąg pyłu podanego typu i oznaczony unikalnym kodem identyfikacyjnym *1) jest zgodny z wszystkimi właściwymi wymogami dyrektyw *2) i norm *3). Dokumentacja techniczna w *4) – Patrz poniżej.</p> <p>Menedżer Norm Europejskich przedstawicielstwa firmy w Europie jest upoważniony do sporządzania dokumentacji technicznej. Niniejsza deklaracja ma zastosowanie do produktu opatrzonego znakiem CE.</p>
<p>Suomi</p> <p><b>EY-ILMOITUS YHDENMUKAISUUDESTA</b></p> <p>Vakuutamme yksinomaisella vastuullamme, että pölynimuri, joka identifioidaan tyypin ja erityisen tunnistuskoodin *1) perusteella, on kaikkien direktiivien *2) ja standardien *3) asiaankuuluvien vaatimusten mukainen. Tekninen tiedosto kohdassa *4) – katso alta.</p> <p>Eurooppalaisten standardien hallintaelin Euroopan edustustossa on valtuutettu kokoamaan teknisen tiedoston.</p> <p>Ilmoitus on sovellettavissa tuotteeseen kiinnitettyyn CE-merkintään.</p>	<p>Magyar</p> <p><b>EK MEGFELELŐSÉGI NYILATKOZAT</b></p> <p>A kizárólagos felelősségünkre kijelentjük, hogy a [pari porszívó, mely típus és egyedi azonosító kód *1) alapján azonosított, megfelel az irányelvek vonatkozó követelményeinek *2) és szabványainak *3). Műszaki fájl a *4) - Lásd alább.</p> <p>Az EU képviselői iroda európai szabványügyi menedzsere jogosult a műszaki dokumentáció összeállítására.</p> <p>Jelen nyilatkozat a termékem feltüntetett CE jelzésre vonatkozik.</p>
<p>Ελληνικά</p> <p><b>EK ΔΗΛΩΣΗ ΕΝΑΡΜΟΝΙΣΜΟΥ</b></p> <p>Δηλώνουμε με αποκλειστική μας ευθύνη ότι ο Αντάπτορας σκόνης, ο οποίος προσδιορίζεται από τον τύπο και ειδικό αναγνωριστικό κωδικό *1), είναι σύμφωνος με όλες τις σχετικές απαιτήσεις των Οδηγιών *2) και στα σχετικά πρότυπα *3). Τεχνικό Αρχείο στο *4) – Δείτε παρακάτω.</p> <p>Ο Διαχειριστής Ευρωπαϊκών Προτύπων στο γραφείο εκπροσώπησης στην Ευρώπη είναι εξουσιοδοτημένος για τη σύνταξη του τεχνικού φακέλου.</p> <p>Η δήλωση ισχύει μόνο για το προϊόν που είναι τοποθετημένη η σήμανση CE.</p>	<p>Čeština</p> <p><b>PROHLÁŠENÍ O SHODĚ S ES</b></p> <p>Prohlašujeme na svou výhradní zodpovědnost, že odsavač prachu, identifikovaný podle typu a specifického identifikačního kódu *1), je v souladu se všemi příslušnými požadavky směrnice *2) a norem *3). Technický soubor *4) - viz níže.</p> <p>K sestavení technické dokumentace je oprávněn manažer pro evropské standardy v evropském obchodním zastoupení.</p> <p>Toto prohlášení platí pro výrobek označený značkou CE.</p>
<p>*1) RP350YDM C347175R</p> <p>*2) 2006/42/EC, 2014/30/EU, 2011/65/EU</p> <p>*3) EN60335-1:2012+A11:2014 EN60335-2-69:2012 EN55014-1:2006+A1:2009+A2:2011 EN55014-2:1997+A1:2001+A2:2008 EN61000-3-2:2014 EN61000-3-3:2013</p>	
<p>*4) Representative office in Europe <b>Hikoki Power Tools Deutschland GmbH</b> Siemensring 34, 47877 Willich, Germany</p> <p>Head office in Japan <b>Koki Holdings Co., Ltd.</b> Shinagawa Intercity Tower A, 15-1, Konan 2-chome, Minato-ku, Tokyo, Japan</p>	<p>31. 1. 2020 Naoto Yamashiro European Standard Manager</p> <p>31. 1. 2020  A. Nakagawa Corporate Officer</p> 

<p>Slovenčina</p> <p><b>ES VYHLÁSENIE O ZHODE</b></p> <p>Týmto vyhlasujeme na vlastnú zodpovednosť, že výrobok Odsávač prachu identifikovaný podľa typu a špecifického identifikačného kódu *1) je v zhode so všetkými príslušnými požiadavkami smerníc *2) a nariadením *3). Technický súbor v *4) – Pozrite nižšie. Manažér európskych noriem na zastupujúcom úrade v Európe má oprávnenie na zostavovanie technickej dokumentácie. Toto vyhlásenie sa vzťahuje na výrobok označený značkou CE.</p>	<p>Hrvatski</p> <p><b>EZ IZJAVA O SUKLADNOSTI</b></p> <p>Izjavljujemo pod vlastitom odgovornošću da je Sakupljanje prašine, identificiran prema vrsti i posebnom identifikacijskom kodu *1), u skladu sa svim relevantnim zahtjevima direktiva *2) i standarda *3). Tehnička dokumentacija na *4) - Vidi dolje. Menadžer za europske standarde u europskom predstavništvu tvrtke ovlašten je za sastavljanje tehničke dokumentacije. Izjava se primjenjuje na proizvod na kojem je stavljena CE oznaka.</p>
<p>Română</p> <p><b>DECLARAȚIE DE CONFORMITATE CE</b></p> <p>Declarăm pe propria răspundere că Extractorul de praf, identificat după tipul și codul de identificare specific *1), este în conformitate cu toate cerințele relevante ale directivelor *2) și ale standardelor *3). Fișier tehnic la *4) – Vezi mai jos. Managerul standardelor europene de la biroul reprezentanței din Europa este autorizat să întocmească dosarul tehnic. Declarația se referă la produsul pe care este aplicat semnul CE.</p>	<p>Български</p> <p><b>ЕО ДЕКЛАРАЦИЯ ЗА СЪОТВЕТСТВИЕ</b></p> <p>Декларираме на своя собствена отговорност, че Прахосмукачката, идентифицирана по тип и специален идентификационен код *1), е в съответствие с всички съответни изисквания на директивите *2) и стандартите *3). Техническо досие в *4) - Вижте по-долу. Мениджърът по европейските стандарти в представителния офис в Европа е упълномощен да съставя техническото досие. Декларацията е приложена за продукта, който има поставена CE маркировка.</p>
<p>Slovenščina</p> <p><b>ES IZJAVA O SKLADNOSTI</b></p> <p>Po lastni odgovornosti objavljamo, da je Odsesovanje prahu, označen z vrsto in posebno identifikacijsko kodo *1), v skladu z vsemi ustreznimi zahtevami direktiv *2) in standardov *3). Tehnična dokumentacija pod *4) – glejte spodaj. Upravitelj evropskih standardov na predstavništvu v Evropi je pooblaščen za pripravo tehnične dokumentacije. Deklaracija je označena na izdelku s pritrjeno oznako CE.</p>	
<p>*1) RP350YDM C347175R  *2) 2006/42/EC, 2014/30/EU, 2011/65/EU  *3) EN60335-1:2012+A11:2014  EN60335-2-69:2012  EN55014-1:2006+A1:2009+A2:2011  EN55014-2:1997+A1:2001+A2:2008  EN61000-3-2:2014  EN61000-3-3:2013</p>	
<p>*4) Representative office in Europe  <b>Hikoki Power Tools Deutschland GmbH</b>  Siemensring 34, 47877 Willich, Germany</p> <p>Head office in Japan  <b>Koki Holdings Co., Ltd.</b>  Shinagawa Intercity Tower A, 15-1, Konan 2-chome,  Minato-ku, Tokyo, Japan</p> <p>31. 1. 2020  Naoto Yamashiro  European Standard Manager</p> <p>31. 1. 2020   <i>A Nakagawa</i>  A. Nakagawa  Corporate Officer</p>	

**Koki Holdings Co., Ltd.**

001  
Code No. C99220352  
Printed in Germany