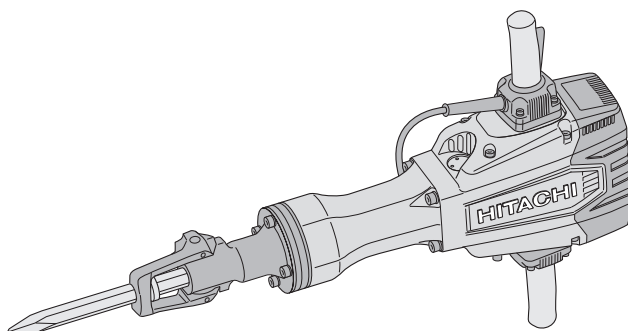


H 90SG



- (en) Handling instructions
- (de) Bedienungsanleitung
- (fr) Mode d'emploi
- (it) Istruzioni per l'uso
- (nl) Gebruiksaanwijzing
- (es) Instrucciones de manejo
- (pt) Instruções de uso
- (sv) Bruksanvisning
- (da) Brugsanvisning
- (no) Bruksanvisning
- (fi) Käyttöohjeet
- (el) Οδηγίες χειρισμού
- (pl) Instrukcja obsługi

- (hu) Kezelési utasítás
- (cs) Návod k obsluze
- (tr) Kullanım talimatları
- (ro) Instrucțiuni de utilizare
- (sl) Navodila za rokovanje
- (sk) Pokyny na manipuláciu
- (bg) Инструкции за експлоатация
- (sr) Uputstvo za rukovanje
- (hr) Upute za rukovanje
- (uk) Інструкції щодо поводження з пристроєм
- (ru) Инструкция по эксплуатации



A SZERSZÁMGÉPPEL KAPCSOLATOS ÁLTALÁNOS BIZTONSÁGI FIGYELMEZTETÉSEK

FIGYELMEZTETÉS

Olvasson el minden biztonsági figyelmeztetést és minden utasítást.

A figyelmeztetések és utasítások be nem tartása áramütést, tüzet és/vagy súlyos sérülést eredményezhet.

A figyelmeztetéseket és utasításokat tartalmazó útmutatót őrizze meg, hogy a jövőben is a rendelkezésére álljon.

A figyelmeztetéseken használt „szerszámgep” kifejezés a hálózatról működő (vezetékes) vagy akkumulátorról működő (vezeték nélküli) szerszámgepre vonatkozik.

1) Munkaterület biztonságja

a) A munkaterület mindig legyen tiszta és jól megvilágított.

A zsúfolt vagy sötét területek vonzzák a baleseteket.

b) Ne használja a szerszámgépeket robbanásveszélyes légkörben, például gyúlékony folyadékok, gázok vagy por jelenlétében.

A szerszámgépek szikrákat keltenek, amelyek meggyújthatják a port vagy gőzöket.

c) Ne engedje közel a gyermekeket és kívülállókat a szerszámgéphez annak használata közben. Elveszitheti az irányítását a gép felett, ha valaki eltereli a figyelmét.

2) Érintésvédelem

a) A szerszámgep dugaszainak az aljzatnak megfelelőnek kell lenniük.

Soha, semmilyen módon ne alakítsa át a dugaszt. Ne használjon átalakító dugaszt földelt szerszámgépekhez.

Az eredeti dugaszok és a megfelelő aljzatok használata csökkenti az áramütés kockázatát.

b) Kerülje a test érintkezését a földelt felületekkel, mint például csövekkel, radiátorokkal, tűzhelyekkel és hűtőszekrényekkel.

Az áramütés kockázata nagyobb, ha a teste földelve van.

c) Ne tegye ki a szerszámgépeket esőnek vagy nedves körülményeknek.

A szerszámgepbe kerülő víz növeli az áramütés kockázatát.

d) Ne rongálja meg a vezetéket. Soha ne használja a vezetéket a szerszámgep szállításához, húzásához vagy az aljzataból való kihúzásához. Tartsa távol a vezetéket hőtől, olajtól, éles szegélyektől vagy mozgó alkatrészekről.

A sérült vagy összekuszálódott vezetékek növelik az áramütés kockázatát.

e) A szerszámgep szabadban történő üzemeltetése esetén használjon szabadtéri használatra alkalmas hosszabbító kábelt.

A szabadtéri használatra alkalmas kábel használata csökkenti az áramütés kockázatát.

f) Ha elkerülhetetlen a szerszámgep nyirkos helyen történő használata, használjon FI relével (érintésvédelmi relével) védett táplálást.

A FI relé használata csökkenti az áramütés kockázatát.

3) Személyi biztonság

a) A szerszámgep használata közben maradjon mindig figyelmes, arra figyeljen, amit csinál, és használja a józan esztét.

Ne használja a szerszámgépet fáradtan, kábítószert, alkoholt vagy gyógyszert használva. A szerszámgépek üzemeltetése közben egy

pillanatnyi figyelmetlenség is súlyos személyi sérülést eredményezhet.

b) Használjon személyi védőeszközöket. Mindig viseljen védőszemüveget.

A megfelelő körülmények esetén használt védőfelszerelés, mint például a porálarca, a nem csúszó biztonsági cipő, a védősisak vagy a hallásvédő eszköz csökkenti a személyi sérüléseket.

c) Ne hagyja, hogy a gép véletlenül elinduljon. Győződjön meg arról, hogy a kapcsoló a kikapcsolt állásban van, mielőtt a szerszámgepet csatlakoztatja az áramforráshoz és/vagy behelyezi az akkumulátort, illetve amikor felveszi vagy szállítja a szerszámot.

A szerszámgépek szállítása úgy, hogy az uja a kapcsolón van, valamint a bekapcsolt szerszámgépek áram alá helyezése vonzza a baleseteket.

d) Távolítson el minden állítókulcsot vagy csavarkulcsot, mielőtt bekapcsolja a szerszámgépet.

A szerszámgep forgó részéhez csatlakoztatva hagyott csavarkulcs vagy kulcs személyi sérülést eredményezhet.

e) Ne nyúljon át a gép felett. Mindig álljon stabilan, és őrizze meg egyensúlyát.

Ez lehetővé teszi, hogy a szerszámgépet a váratlan helyzetekben is jobban irányítsa.

f) Öltözzön megfelelően. Ne viseljen laza ruházatot vagy ékszert. Tartsa távol a haját, ruházatát és kesztyűjét a mozgó részekről.

A laza ruházat, ékszer vagy hosszú haj beakadhat a mozgó részekbe.

g) Ha a porszivó és gyűjtő berendezések csatlakoztatásához külön eszközöket kapott, akkor gondoskodjon arról, hogy ezeket csatlakoztassák és megfelelően használják.

A porgyűjtő használata csökkentheti a porhoz kapcsolódó veszélyeket.

4) A szerszámgep használata és ápolása

a) Ne erőltesse a szerszámgépet. Használjon az alkalmazásához megfelelő szerszámgépet.

A megfelelő szerszámgep jobban és biztonságosabban végzi el a feladatot azon a sebességen, amelyre azt tervezték.

b) Ne használja a szerszámgépet, ha a kapcsoló nem kapcsolja azt be és ki.

Az a szerszámgep, amely a kapcsolóval nem vezérelhető, veszélyes, és meg kell javítani.

c) Húzza ki a dugaszt az áramforrásból és/vagy vegye ki az akkumulátort a szerszámgepből, mielőtt bármilyen beállítást végez, tartozékokat cserél vagy tárolja a szerszámgépeket.

Az ilyen megelőző biztonsági intézkedések csökkentik a szerszámgep véletlen beindulásának kockázatát.

d) A használaton kívüli szerszámgépeket tárolja úgy, hogy gyermekek ne férhessenek hozzá, és ne engedje meg, hogy a szerszámgépet vagy ezeket az utasításokat nem ismerő személyek használják a szerszámgépet.

Képzetlen felhasználók kezében a szerszámgépek veszélyesek.

e) Tartsa karban a szerszámgépeket. Ellenőrizze, hogy a szerszámgepen nincsenek-e elállítóda vagy beszorulva a mozgó alkatrészek, nincsenek-e törött alkatrészek, vagy van-e más körülmény, amely befolyásolhatja a szerszámgep működését. Ha a szerszámgep sérült, használat előtt javíttassa meg.

Sok balesetet a rosszul karbantartott szerszámgépek okoznak.

- f) A vágószerszámokat tartsa élesen és tisztán.
Az éles vágóélekkel rendelkező, megfelelően karbantartott vágószerszámok kevésbé valószínű, hogy elakadnak, és könnyebben kezelhetők.
- g) A szerszám gép tartozékait és betétkéseit stb. használja a jelen útmutatónak megfelelően, figyelembe véve a munkakörülményeket és a végzendő munkát.
A szerszám gép nem rendeltetésszerű használata veszélyes helyzetet eredményezhet.

5) Szerviz

- a) A szerszám gépét képesítéssel rendelkező szerelővel javíttassa meg, csak azonos cserealkatrészek használatával.
Ez biztosítja, hogy a szerszám gép biztonságos maradjon.

VIGYÁZAT

Tartsa távol a gyermekeket és beteg személyeket.
Amikor nem használja a szerszámokat, tárolja úgy, hogy gyermekek és beteg személyek ne férhessenek hozzá.

A bontókalapáccsal kapcsolatos biztonsági figyelmeztetések

1. Viseljen fülvédőt.

Az erős zaj halláskárosodást okozhat.

2. Ha az eszközhöz tartozik segédnyél, használja.

A fűró feletti irányítás elvesztése személyi sérülést okozhat.

3. A szerszám gépet a szigetelt markolófelületeknél fogja, ha olyan műveletet végez, amely során a vágóeszköz rejtett vezetékéhez vagy a saját kábeléhez érhet.

Ha a vágóeszköz feszültség alatt lévő vezetékkel érintkezik, a szerszám gép szabadon álló fémrészei is feszültség alá kerülhetnek, és megrázhathatják a gép kezelőjét.

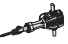






TOVÁBBI BIZTONSÁGI FIGYELMEZTETÉSEK

- Ügyeljen rá, hogy a használni kívánt hálózati forrás megfeleljen a termék adattábláján feltüntetett hálózati követelményeknek.
- Ügyeljen rá, hogy a hálózati kapcsoló OFF (KI) állásba legyen kapcsolva.
Ha a csatlakozódugót úgy csatlakoztatja a dugaszolóaljzathoz, hogy a hálózati kapcsoló ON (BE) állásban van, a szerszám gép azonnal működésbe lép, ami súlyos balesetet okozhat.
- Ha a munkaterület a hálózati forrástól távol található, használjon megfelelő keresztmetszetű és névleges teljesítményű hosszabbító kábelt. A hosszabbító kábelt a lehető legrövidebbre kell fogni.
- FI-relé
FI-relé használata minden esetben 30 mA vagy annál kisebb névleges maradékárammal javasolt.
- Ne érintse meg a vésőfejet működés közben vagy közvetlenül azután. A vésőfej működés közben nagyon felhevül, és súlyos égéseket okozhat.
- Mielőtt belevésne vagy belefúrna egy falba, padlóba vagy plafonba, alaposan győződjön meg róla, hogy nincsenek-e benne elektromos kábelek, csővezetékek vagy hasonlóak.
- Viseljen maszkot, ha a fejét felfelé fordítja.
- Megfelelően állítsa be a vésőfej rögzítését.
- A munka megkezdése előtt húzza meg a csavarokat.
- Magasban végzett munka esetén ügyeljen a lent lévő tárgyakra és személyekre.
- Lába épségének megóvása érdekében viseljen védőcipőt.

SZIMBÓLUMOK

FIGYELMEZTETÉS

Az alábbiakban a géphez alkalmazott jelöléseket soroltuk fel. A gép használata előtt feltétlenül ismerkedjen meg ezekkel a jelölésekkel.

	H90SG : Vésőkalapács
	Olvasson el minden biztonsági figyelmeztetést és minden utasítást.
	Csak EU-országok számára Az elektromos szerszámokat ne dobja a háztartási szemétkébe! Az elektromos és elektronikus berendezések hulladékairól szóló 2002/96/EK irányelv és annak a nemzeti jogba való átültetése szerint az elhasznált elektromos szerszámokat külön kell gyűjteni, és egy környezetbarát újrafeldolgozó létesítménybe kell visszavinni.
	Bekapcsolás
	Kikapcsolás
	Húzza ki az elektromos csatlakozót a dugaljából
	II. osztályú szerszám

SZABVÁNYOS KIEGÉSZÍTŐK

A főegységen (1) kívül a csomag az alábbi tartozékokat tartalmazza.

- Imbuszkulcs (M6)..... 1
- Oldalfogantyú..... 1
- Vésőfej..... 4

A szabványos kiegészítők köre figyelmeztetés nélkül módosulhat.

ALKALMAZÁSI TERÜLETEK

Ez a bontókalapács beton bontására, vésésére, hornyolásra, gerendavágásra, csővezetékek és elektromos vezetékek lekötésére, egészségügyi létesítmények telepítésére, belső munkákra, gépek beszerelésére, vízellátási és csatornázási munkákra, kikötői létesítményekhez és egyéb általános mérnöki munkákhoz használható.

MŰSZAKI ADATOK

Feszültség (területenként)	(110 V, 220 V, 230 V, 240 V) ~
Felvett teljesítmény	110 V: 1670 W 220 V, 230 V, 240 V: 2000 W
Ütőszám teljes terhelésnél	1000 min ⁻¹
Súly (kábel nélkül)	32 kg

MEGJEGYZÉS

A HITACHI folyamatok kutatási és fejlesztési programja következtében az itt szereplő műszaki adatok előzetes bejelentés nélkül változhatnak.

ÖSSZESZERELÉS ÉS HASZNÁLAT

Művelet	Ábra	Oldal
Oldalfogantyú felszerelése	1	82
Pneumatikus eszköz nyelének és hatszögnyelű eszközöknek a felszerelése	2	82
Sztenderd hatszögnyelűek felszerelése és hornyolt nyelűek megtartása karima nélkül	3	82
A kapcsoló használata	4	83
A bontókalapács használata *	5	83
A szénkefék cseréje	6	83
A tartozékok kiválasztása	—	84

* A bontókalapácsot a szerszám önsúlyának használatával működtesse. A teljesítmény nem lesz nagyobb, ha a szerszámot a munkafelülethez nyomja vagy erővel nekilöki. Csak akkora erővel tartsa a bontókalapácsot, ami a reakciónyomás ellensúlyozásához kell.

A bontókalapács fogantyúja rugós párnával van ellátva, így a vésésből adódó rezgés nem jut el a kezelőhöz.

A bontókalapács működtetésekor ne erőltesse túl a fogantyút.

FIGYELEM

Ha az olaj besűrűsödött, a bontókalapács esetenként nem kezdi meg az ütések, még akkor sem, ha a motor forog. Ha a szerszám gépet alacsony hőmérsékleten vagy hosszú szünet után használja, akkor előbb járassa kb. 5 percig, amíg felmelegszik.

A KENŐANYAG CSERÉJE

A bontókalapács szerkezete légmentesen zárt, ami védi a portól és a kenőanyag szivárgásától.

Ezért a bontókalapács hosszú ideig használható a kenőanyag cseréje nélkül. A kenőanyag cseréjét az alábbiak szerint végezze.

A kenőanyag cseréjének gyakorisága

Vásárlás után 6 havonta végezze el a szerszám gép kenését. A kenőanyag cseréjét a legközelebbi hivatalos szervizközponttól kérheti.

KARBANTARTÁS ÉS ELLENŐRZÉS

FIGYELEM

A súlyos balesetek elkerülése érdekében ügyeljen arra, hogy a szerszám gép KI legyen kapcsolva, és mindig húzza ki a dugaszt a hálózati csatlakozóból.

1. A tartozékok ellenőrzése

Mivel az eltompult eszközök (pl. védő- vagy vágófejek) használata csökkenti a hatékonyságot és a motor meghibásodását okozhatja, azonnal élezze meg vagy cserélje ki az eszközt, ha kopást észlel rajta.

2. A rögzítőcsavarok ellenőrzése

Rendszeresen ellenőrizze a rögzítőcsavarokat, és győződjön meg róla, hogy megfelelően feszesekek-e. Ha bármelyik csavar laza, azonnal húzza meg. Ennek elmulasztása komoly veszélyt jelenthet.


3. A támasztógyűrű ellenőrzése


A támasztógyűrű túlzott használat esetén meglazulhat. Mindig ügyeljen arra, hogy a támasztógyűrű biztonságosan tartsa a tartozékok nyelét. Amennyiben a támasztógyűrű elhasználódik, vigye el a bontókalapácsot egy hivatalos szervizközpontba karbantartásra.

4. A motor karbantartása

A motor tekerce az egész szerszám gép „szíve”. Legyen óvatos, hogy a tekercs ne sérüljön meg és/vagy ne kerüljön rá víz vagy olaj.

5. A szénkefék ellenőrzése (6. ábra)

A motorban szénkefék találhatók, melyek idővel elhasználódnak. Ha elérlik vagy megközelítik a kopási határt , a motor meghibásodik.

Ha a motor automatikus leállítási szénkefékkel van felszerelve, akkor automatikusan leáll. Ilyenkor mindkét szénkefét ki kell cserélni a **6. ábrán** található számeljzéssel  ellátott szénkefékre. Ezenkívül a szénkeféket mindig tartsa tisztán, és ügyeljen rá, hogy azok szabadon csúszhassanak a kefetartókban.

FIGYELEM

A kéziszerszámok üzemeltetése és karbantartása során be kell tartani az adott országban érvényes biztonsági előírásokat és szabványokat.

GARANCIA

A Hitachi Power Tools szerszámokra a törvény által előírt országos előírásoknak megfelelő garanciát vállalunk. A garancia nem vonatkozik a helytelen vagy nem rendeltetésszerű használatból, továbbá a normál mértékűnek számító elhasználódásból, kopásból származó meghibásodásokra, károokra. Reklamáció esetén kérjük, küldje el a – nem szétszerelt – szerszámot a kezelési útmutató végén található GARANCIA BIZONYLATTAL együtt a hivatalos Hitachi szervizközpontba.

A környezeti zajra és vibrációra vonatkozó információk

A mért értékek az EN60745 szabványnak megfelelően kerültek meghatározásra és az ISO 4871 alapján kerülnek közzétételre.

Mért A-hangteljesítményszint: 102 dB (A).

Mért A-hangnyomásszint: 82 dB (A).

Bizonytalanság K: 3 dB (A).

Viseljen hallásvédő eszközt.

EN60745 szerint meghatározott rezgési összértékek (háromtengelyű vektorösszeg).

Vésés:

Rezgéskibocsátási érték: **a_h, Cheq = 7,7 m/s²**

Bizonytalanság: K = 1,5 m/s²

A megállapított rezgési összérték mérése egy szabványos teszteljárásnak megfelelően történt, és az érték két szerszám összehasonlítására is használható.

Ez az érték az expozíciós határértékek előzetes felmérésére is használható.

FIGYELMEZTETÉS

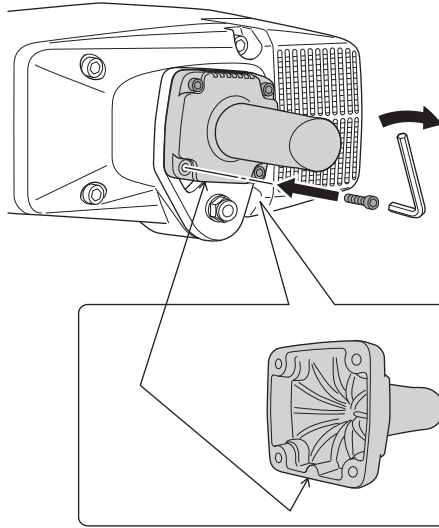
○ A szerszám használatától függően a kibocsátott rezgés a szerszám gép tényleges használata során eltérhet a megadott összértéktől.

○ Léptessen életbe a szerszám gép kezelőjét védő intézkedéseket a használat tényleges körülményei között becsült expozíció alapján (a használati ciklus minden elemét figyelembe véve, a bekapcsolt állapot mellett például azt az időt is, amikor a szerszám kikapcsolt állapotban van, vagy amikor üresjárásban működik).

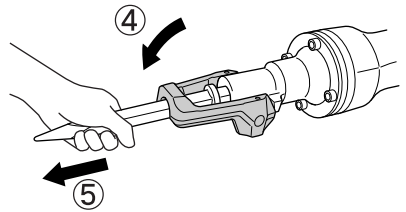
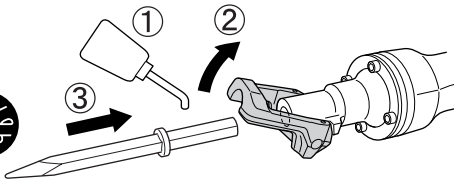
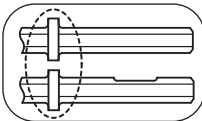
MEGJEGYZÉS

A HITACHI folyamatos kutatási és fejlesztési programja következtében az itt szereplő műszaki adatok előzetes bejelentés nélkül változhatnak.

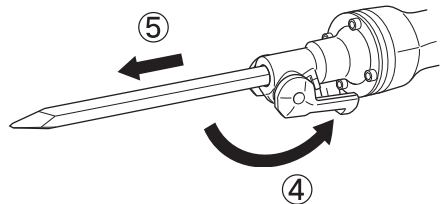
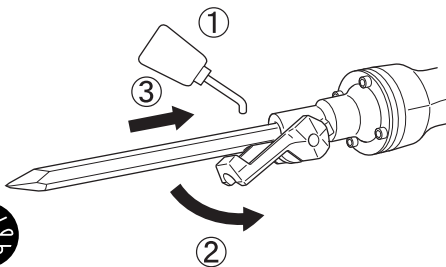
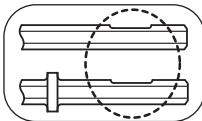
1

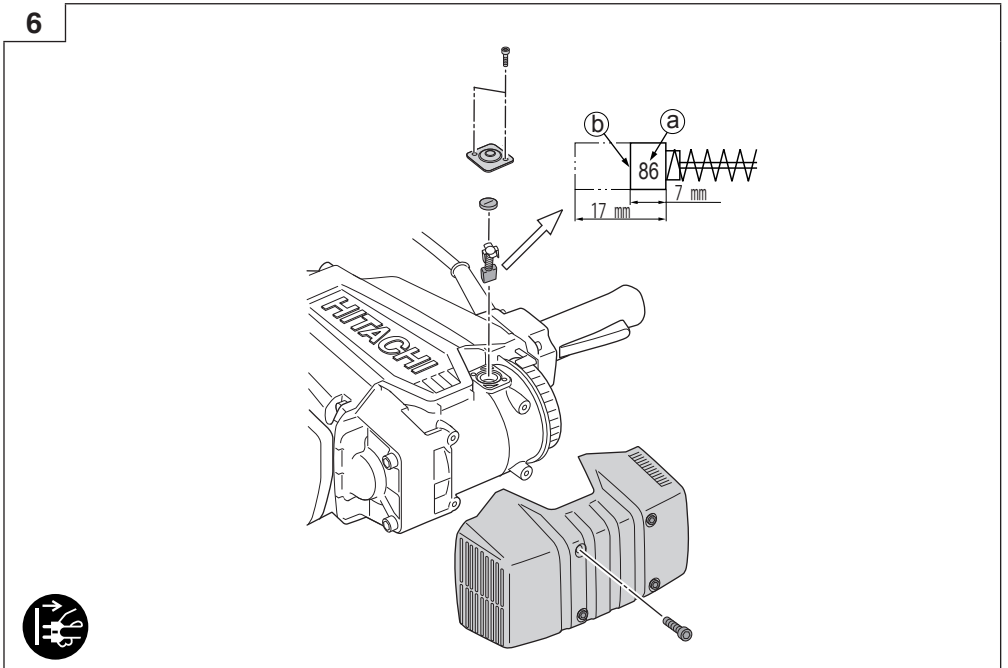
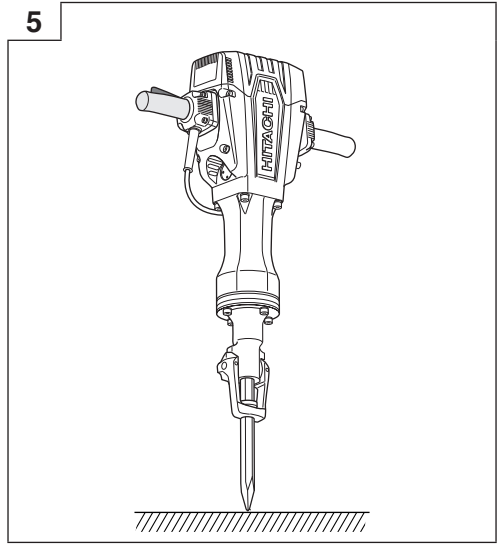
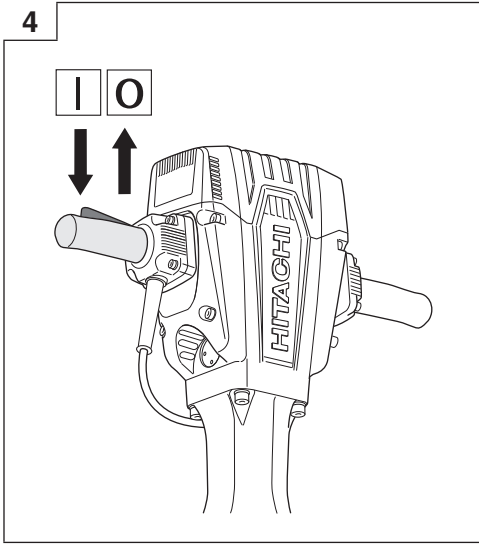


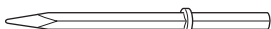
2



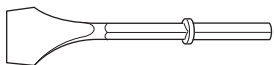
3







410mm : 996372
520mm : 985230



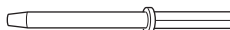
W75x520mm : 985232



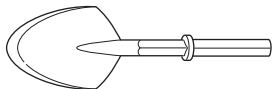
520mm : 985231



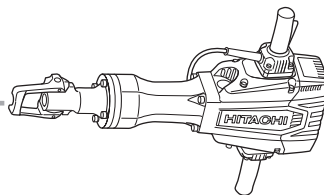
200mm : 305880



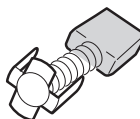
395mm : 308092



546mm : 985233



944459



999086

<p>English</p> <p>GUARANTEE CERTIFICATE</p> <ol style="list-style-type: none"> Model No. Serial No. Date of Purchase Customer Name and Address Dealer Name and Address (Please stamp dealer name and address) 	<p>Dansk</p> <p>GARANTIBEVIS</p> <ol style="list-style-type: none"> Modelnummer Serienummer Købsdato Kundes navn og adresse Forhandlers navn og adresse (Indstæmp stempel med forhandlers navn og adresse) 	<p>Română</p> <p>CERTIFICAT DE GARANȚIE</p> <ol style="list-style-type: none"> Model nr. Nr. de serie Data cumpărării Numele și adresa clientului Numele și adresa distribuitorului (Vă rugăm aplicați ștampila cu numele și adresa distribuitorului)
<p>Deutsch</p> <p>GARANTIESCHEIN</p> <ol style="list-style-type: none"> Modell-Nr. Serien-Nr. Kaufdatum Name und Anschrift des Kunden Name und Anschrift des Händlers (Bitte mit Namen und Anschrift des Händlers abstempeln) 	<p>Norsk</p> <p>GARANTISERTIFIKAT</p> <ol style="list-style-type: none"> Modellnr. Serienr. Kjøpsdato Kundens navn og adresse Forhandlerens navn og adresse (Vennligst stemple forhandlerens navn og adresse) 	<p>Slovenščina</p> <p>GARANCIJSKO POTRDILO</p> <ol style="list-style-type: none"> Št. modela Serijska št. Datum nakupa Ime in naslov kupca Ime in naslov prodajalca (Prosimo vtisnite žig z imenom in naslovom prodajalca)
<p>Français</p> <p>CERTIFICAT DE GARANTIE</p> <ol style="list-style-type: none"> No. de modèle No de série Date d'achat Nom et adresse du client Nom et adresse du revendeur (Cachet portant le nom et l'adresse du revendeur) 	<p>Suomi</p> <p>TAKUUTODISTUS</p> <ol style="list-style-type: none"> Malli nro Sarja nro Ostoväiväamäärä Asiakkaan nimi ja osoite Myyjän nimi ja osoite (Leimaa myyjän nimi ja osoite) 	<p>Slovenčina</p> <p>ZÁRUČNÝ LISTA</p> <ol style="list-style-type: none"> Č. modelu Sériové č. Dátum zakúpenia Meno a adresa zákazníka Názov a adresa predajcu (Pečiatka s názvom a adresou predajcu)
<p>Italiano</p> <p>CERTIFICATO DI GARANZIA</p> <ol style="list-style-type: none"> Modello N° di serie Data di acquisto Nome e indirizzo dell' acquirente Nome e indirizzo del rivenditore (Si prega di apporre il timbro con questi dati) 	<p>Ελληνικά</p> <p>ΠΙΣΤΟΠΟΙΗΤΙΚΟ ΕΓΓΥΗΣΗΣ</p> <ol style="list-style-type: none"> Αρ. Μοντέλου Αύξων Αρ. Ημερομηνία αγοράς Όνομα και διεύθυνση πελάτη Όνομα και διεύθυνση μεταπωλητή (Παρακαλούμε να χρησιμοποιηθεί σφραγίδα) 	<p>Български</p> <p>ГАРАНЦИОНЕН СЕРТИФИКАТ</p> <ol style="list-style-type: none"> Модел № Сериен № Дата за закупуване Име и адрес на клиента Име и адрес на търговеца (Моля, отпечатайте името и адрес на дилъра)
<p>Nederlands</p> <p>GARANTIEBEWIJS</p> <ol style="list-style-type: none"> Modelnummer Serienummer Datum van aankoop Naam en adres van de gebruiker Naam en adres van de handelaar (Stempel a.u.b. naam en adres vande handelaar) 	<p>Polski</p> <p>GWARANCJA</p> <ol style="list-style-type: none"> Model Numer seryjny Data zakupu Nazwa klienta i adres Nazwa dealera i adres (Pieczęć punktu sprzedaży) 	<p>Srpski</p> <p>GARANTNI SERTIFIKAT</p> <ol style="list-style-type: none"> Br. modela. Serijski br. Datum kupovine Ime i adresa kupca Ime i adresa prodavca (Molimo da stavite pečat na ime i adresu trgovca)
<p>Español</p> <p>CERTIFICADO DE GARANTÍA</p> <ol style="list-style-type: none"> Número de modelo Número de serie Fecha de adquisición Nombre y dirección del cliente Nombre y dirección del distribuidor (Se ruega poner el sello del distribuidor con su nombre y dirección) 	<p>Magyar</p> <p>GARANCIA BIZONYLAT</p> <ol style="list-style-type: none"> Tipuszám Sorozatszám A vásárlás dátuma A Vásárló neve és címe A Kereskedő neve és címe (Kérjük ide elhelyezni a Kereskedő nevének és címének pecsétjét) 	<p>Hrvatski</p> <p>JAMSTVENI CERTIFIKAT</p> <ol style="list-style-type: none"> Br modela. Serijski br. Datum kupnje Ime i adresa kupca Ime i adresa trgovca (Molimo stavite pečat na ime i adresu trgovca)
<p>Português</p> <p>CERTIFICADO DE GARANTIA</p> <ol style="list-style-type: none"> Número do modelo Número do série Data de compra Nome e morada do cliente Nome e morada do distribuidor (Por favor, carimbe o nome e morada do distribuidor) 	<p>Čeština</p> <p>ZÁRUČNÍ LIST</p> <ol style="list-style-type: none"> Model č. Série č. Datum nákupu Jméno a adresa zákazníka Jméno a adresa prodejce (Prosíme o razítko se jménem a adresou prodejce) 	<p>Український</p> <p>ГАРАНТІЙНИЙ СЕРТИФІКАТ</p> <ol style="list-style-type: none"> № моделі № серії Дата придбання Ім'я і адреса клієнта Ім'я і адреса дилера (Будь ласка, поставте печатку з іменем і адресою дилера)
<p>Svenska</p> <p>GARANTICERTIFIKAT</p> <ol style="list-style-type: none"> Modellnr Serienr Inköpsdatum Kundens namn och adress Försäljarens namn och adress (Stämpla försäljarens namn och adress) 	<p>Türkçe</p> <p>GARANTİ SERTİFİKASI</p> <ol style="list-style-type: none"> Model No. Seri No. Satın Alma Tarihi Müşteri Adı ve Adresi Bayi Adı ve Adresi (Lütfen bayi adını ve adresini kaşe olarak basın) 	<p>Русский</p> <p>ГАРАНТИЙНЫЙ СЕРТИФИКАТ</p> <ol style="list-style-type: none"> Модель № Серийный № Дата покупки Название и адрес заказчика Название и адрес дилера (Пожалуйста, внесите название и адрес дилера)

HITACHI

①	
②	
③	
④	
⑤	

Hitachi Power Tools Europe GmbH

Siemensring 34, 47877 Willich 1, F. R. Germany
Tel: +49 2154 49930
Fax: +49 2154 499350
URL: <http://www.hitachi-powertools.de>

Hitachi Power Tools Netherlands B. V.

Brabanthaven 11, 3433 PJ Nieuwegein, The Netherlands
Tel: +31 30 6084040
Fax: +31 30 6067266
URL: <http://www.hitachi-powertools.nl>

Hitachi Power Tools (U. K.) Ltd.

Precedent Drive, Rooksley, Milton Keynes, MK 13, 8PJ,
United Kingdom
Tel: +44 1908 660663
Fax: +44 1908 606642
URL: <http://www.hitachi-powertools.co.uk>

Hitachi Power Tools France S. A. S.

Prac del' Eglantier 22, rue des Crerisiers Lisses, C. E.
1541,
91015 EVRY CEDEX, France
Tel: +33 1 69474949
Fax: +33 1 60861416
URL: <http://www.hitachi-powertools.fr>

Hitachi Power Tools Belgium N.V. / S.A.

Koningin Astridlaan 51, 1780 Wemmel, Belgium
Tel: +32 2 460 1720
Fax: +32 2 460 2542
URL <http://www.hitachi-powertools.be>

Hitachi Fercad Power Tools Italia S.p.A

Via Retrone 49-36077, Altavilla Vicentina (VI), Italy
Tel: +39 0444 548111
Fax: +39 0444 548110
URL: <http://www.hitachi-powertools.it>

Hitachi Power Tools Iberica, S.A.

C / Migjorn, s/n, Poligono Norte, 08226 Terrassa,
Barcelona, Spain
Tel: +34 93 735 6722
Fax: +34 93 735 7442
URL: <http://www.hitachi-powertools.es>

Hitachi Power Tools Österreich GmbH

Str. 7, Objekt 58/A6, Industriezentrum NÖ –Süd 2355
Wiener Neudorf, Austria
Tel: +43 2236 64673/5
Fax: +43 2236 63373
URL: <http://www.hitachi-powertools.at/>

Hitachi Power Tools Norway AS

Kjeller Vest 7
Postboks 124, 2007 Kjeller, Norway
Tel: (+47) 6692 6600
Fax: (+47) 6692 6650
URL: <http://www.markt.no>

Hitachi Power Tools Sweden AB

Rotebergsvagen 2B
SE-192 78 Sollentuna, Sweden
Tel: (+46) 8 598 999 00
Fax: (+46) 8 598 999 40
URL: <http://www.markt.se>

Hitachi Power Tools Denmark AS

Lillebaeltsvej 90
DK-6715 Esbjerg N, Denmark
Tel: (+45) 75 14 32 00
Fax: (+45) 75 14 36 66
URL: <http://www.markt.dk>

Hitachi Power Tools Finland OY

Tupalankatu 9
FIN-15680 Lahti, Finland
Tel: (+358) 20 7431 530
Fax: (+358) 20 7431 531
URL: <http://www.markt.fi>

Hitachi Power Tools Hungary Kft.

1106 Bogancsvirag U.5-7, Budapest, Hungary
Tel: +36 1 2643433
Fax: +36 1 2643429
URL: <http://www.hitachi-powertools.hu>

Hitachi Power Tools Polska Sp.z o.o.

ul. Gierdziejewskiego 1
02-495 Warszawa, Poland
Tel: +48 22 863 33 78
Fax: +48 22 863 33 82
URL: <http://www.hitachi-elektronarzedzia.pl>

Hitachi Power Tools Czech s.r.o.

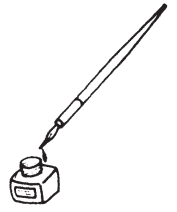
Videnska 102,619 00 Brno, Czech
Tel: +420 547 426 598
Fax: +420 547 426 599
URL: <http://www.hitachi-powertools.cz>

Hitachi Power Tools Netherlands B.V.

Moscow Branch
Kashirskoye Shosse Dom 65, 4F
115583 Moscow, Russia
Tel: +7 495 727 4460 or 4462
Fax: +7 495 727 4461
URL: <http://www.hitachi-pt.ru>

Hitachi Power Tools Romania

Str Sf. Gheorghe nr 20-Ferma, Pantelimon, Jud. Lfov
Tel: +031 805 25 77
Fax: +031 805 27 19



<p style="text-align: center;">Dansk</p> <p>Genstand for erklæring: Hitachi Mejselhammer H90SG</p> <p style="text-align: center;">EF-OVERENSSTEMMESESERKLÆRING</p> <p>Vi erklærer vores fuldstændige ansvar for, at dette produkt modsvares gældende standard eller standardiserings dokumenter EN60745-1, EN60745-2-6, EN55014-1, EN55014-2, EN61000-3-2 og EN61000-3-3 i overensstemmelse med direktiver 2004/108/EF, 2006/42/EF og 2000/14/EF. Dette produkt er også i overensstemmelse med RoHS direktiv 2011/65/EU.</p> <p>Chefen for europæiske standarder hos Hitachi Koki Europe Ltd. er autoriseret til at compilere den tekniske fil.</p> <p>2000/14/EF</p> <ul style="list-style-type: none"> • Udstyrstype: Håndholdt betongruber • Typenavn: Hitachi Mejselhammer H90SG • Udstyrets vægt: 33 kg • Procedure for fastsættelse af ensartethed: Bilag VI • Anmeldt organisation: CE 0044 TÜV NORD CERT Am TÜV 1, 30519 Hannover, Tyskland • Målt lydtrykniveau: 104 dB • Garanteret lydstrykniveau: 106 dB • Den tekniske dokumentation opbevares af vores designafdeling. <p>Denne erklæring gælder produkter, der er mærket med CE.</p>	<p style="text-align: center;">Polski</p> <p>Przedmiot deklaracji: Hitachi Młot udarowy H90SG</p> <p style="text-align: center;">DEKLARACJA ZGODNOŚCI Z EC</p> <p>Oznajmiamy z całkowitą odpowiedzialnością, że produkt ten jest zgodny ze standardami lub standardowymi dokumentami EN60745-1, EN60745-2-6, EN55014-1, EN55014-2, EN61000-3-2 i EN61000-3-3 w zgodzie z Zaśladami, 2004/108/EC, 2006/42/EC i 2000/14/EC. Ten produkt spełnia także wymagania Dyrektywy RoHS 2011/65/EU.</p> <p>Menedżer Standardów Europejskich w firmie Hitachi Koki Europ Ltd. Jest upoważniony do kompilowania pliku technicznego.</p> <p>2000/14/EC</p> <ul style="list-style-type: none"> • Typ narzędzia: Ręczny młot do kruszenia betonu • Nazwa typu: Hitachi Młot udarowy H90SG • Waga narzędzia: 33 kg • Procedura oceny zgodności: Annex VI • Jednostka notyfikowana: CE 0044 TÜV NORD CERT Am TÜV 1, 30519 Hannover, Niemcy • Zmierzony poziom mocy dźwięku: 104 dB • Gwarantowany poziom mocy dźwięku: 106 dB • Dokumentacja techniczna jest utrzymywana przez kierownictwo naszego działu konstrukcyjnego. <p>To oświadczenie odnosi się do załączonego produktu z oznaczeniami CE.</p>
<p style="text-align: center;">Norsk</p> <p>Erklæringsens objekt: Hitachi Elektrisk borehammer H90SG</p> <p style="text-align: center;">EF'S ERKLÆRING OM OVERENSSTEMMELSE</p> <p>Vi erklærer herved at vi påtar oss det fulle ansvar for at dette produkt er i overensstemmelse med normer eller standardiseringsdokumentene EN60745-1, EN60745-2-6, EN55014-1, EN55014-2, EN61000-3-2 og EN61000-3-3 i samsvar med direktivene 2004/108/EF, 2006/42/EF og 2000/14/EF. Dette produktet er også i samsvar med RoHS-direktiv 2011/65/EU.</p> <p>Lederen for europeiske standarder ved Hitachi Koki Europe Ltd. har fullmakt til å utarbeide det tekniske dokumentet.</p> <p>2000/14/EF</p> <ul style="list-style-type: none"> • Utstyrstype: Håndholdt brekkhammer • Typenavn: Hitachi Elektrisk borehammer H90SG • Utstyrets vekt: 33 kg • Prosedyre for konformitetsvurdering: Annex VI • Underrettet organ: CE 0044 TÜV NORD CERT Am TÜV 1, 30519 Hannover, Tyskland • Målt lydeffektivitet: 104 dB • Garantert lydeffektivitet: 106 dB • Den tekniske dokumentasjonen oppbevares av lederen i designavdelingen. <p>Denne erklæringen gjelder produktets påklærte CE-merking.</p>	<p style="text-align: center;">Magyar</p> <p>Megfelelőségi nyilatkozat: Hitachi Vésókalapács H90SG</p> <p style="text-align: center;">EK MEGFELELŐSÉGI NYILATKOZAT</p> <p>Teljes felelősségünk tudatában kijelentjük, hogy ez a termék megfelel az EN60745-1, EN60745-2-6, EN55014-1, EN55014-2, EN61000-3-2 és EN61000-3-3 szabványoknak illetve szabványostísi dokumentumoknak, az Európa Tanács 2004/108/EK, 2006/42/EK és 2000/14/EK Direktívával összhangban. Ez a termék is megfelel a 2011/65/EU RoHS irányelvnek.</p> <p>Az Hitachi Koki Europe Ltd. Európai Szabványkezelője fel van hatalmazva a műszaki fájel elkészítésére.</p> <p>2000/14/EC</p> <ul style="list-style-type: none"> • Akészülék típusa: Kézi betontörő szerszám • Típuszám: Hitachi Vésókalapács H90SG • Akészülék súlya: 33 kg • Megfelelőségi eljárás: Annex VI • Ertesített hatóság: CE 0044 TÜV NORD CERT Am TÜV 1, 30519 Hannover, Németország • Mért hanglejtéshatárny szint: 104 dB • Garantált hanglejtéshatárny szint: 106 dB • A műszaki dokumentáció a tervezési osztályunk vezetőjénél található. <p>Jelen nyilatkozat a termékem feltüntetett CE jelzésre vonatkozik.</p>
<p style="text-align: center;">Suomi</p> <p>Ilmoituksen kohde: Hitachi Piikkkausasara H90SG</p> <p style="text-align: center;">EY-ILMOITUS YHDENMUKAISUUDESTA</p> <p>Yksinomaista vastuuta otamme, että tämä tuote vastaa tai normittuista dokumenteista EN60745-1, EN60745-2-6, EN55014-1, EN55014-2, EN61000-3-2 ja EN61000-3-3 ohjeiden 2004/108/EY, 2006/42/EY ja 2000/14/EY mukaisesti. Tämä tuote on myös RoHS-direktiivin (2011/65/EU) mukainen.</p> <p>Hitachi Koki Europe Ltd. on eurooppalaisen standardien johtaja on valtuutettu laatimaan tekniset asiakirjat.</p> <p>2000/14/EF</p> <ul style="list-style-type: none"> • Laitteen tyyppi: Kännettävä betonimurskain • Tyypinimi: Hitachi Piikkkausasara H90SG • Laitteen paino: 33 kg • Yhdennämuksuuden määrittäminenpöytä: Annex VI • Ilmoitettu elin: CE 0044 TÜV NORD CERT Am TÜV 1, 30519 Hannover, Germany • Mittattu äänenpainetaso: 104 dB • Taattu äänenpainetaso: 106 dB • Suunnitteluosaston johto pitää yllä teknisiä tietoja. <p>Tämä ilmoitus sovelletaan tuotekohtaiseen CE-merkintään.</p>	<p style="text-align: center;">Čeština</p> <p>Předmět prohlášení: Hitachi Sekací kladivo H90SG</p> <p style="text-align: center;">PROHLÁŠENÍ O SHODĚ S CE</p> <p>Prohláujeme na svoji zodpovědnost, že tento výrobek odpovídá normám EN60745-1, EN60745-2-6, EN55014-1, EN55014-2, EN61000-3-2 a EN61000-3-3 v souladu se směrnici 2004/108/EC, 2006/42/EC a 2000/14/EC. Tento výrobek je rovněž v souladu se směrnici RoHS 2011/65/EU.</p> <p>Vedoucí pracovník pro Evropské normy v Hitachi Koki Europe Ltd. je oprávněný ke zpracování technického souboru.</p> <p>2000/14/EC</p> <ul style="list-style-type: none"> • Druh zařízení: Sekací kladivo • Typ: Hitachi Sekací kladivo H90SG • Váha zařízení: 33 kg • Homologace: Annex VI • Organizace, kde byla homologace oznámena: CE 0044 TÜV NORD CERT Am TÜV 1, 30519 Hannover, Německo • Naměřená hluková: 104 dB • Zaručená max hluková: 106 dB • Technická dokumentace je uložena v vedoucího našeho konstrukčního oddělení. <p>Toto prohlášení platí pro výrobek označený značkou CE.</p>
<p style="text-align: center;">Ελληνικά</p> <p>Αντικείμενο δήλωσης: Hitachi Κρουστικό Η90SG</p> <p style="text-align: center;">EK ΔΗΛΩΣΗΣ ΕΝΑΡΜΟΝΙΣΜΟΥ</p> <p>Δηλώνουμε με απόλυτη υπευθυνότητα ότι αυτό το προϊόν είναι εναρμονισμένο με τα πρότυπα ή τα έγγραφα δημοσίευσης προτύπων EN60745-1, EN60745-2-6, EN55014-1, EN55014-2, EN61000-3-2 και EN61000-3-3 σε συμφωνία με τις Οδηγίες 2004/108/ΕΚ, 2006/42/ΕΚ και 2000/14/ΕΚ. Αυτό τα προϊόν συμμορφώτα επίσης με την οδηγία RoHS 2011/65/EU.</p> <p>Ο υπεύθυνος για τα ευρωπαϊκά πρότυπα στην Hitachi Koki Europe Ltd. είναι εξουσιοδοτημένος να συντάσσει τον τεχνικό φάκελο.</p> <p>2000/14/ΕΚ</p> <ul style="list-style-type: none"> • Τύπος μηχανήματος: Φαριστής τσιμεντο που κρατιέται από το χέρι • Ονομασία τύπου: Hitachi Κρουστικό Η90SG • Βάρος μηχανήματος: 33 kg • Διδικαστικά έγγραφο εναρμόνισού: Παράρτημα VI • Πλατφόρμα προς γνωστοποίηση: CE 0044 TÜV NORD CERT Am TÜV 1, 30519 Hannover, Germany • Μετρημένο επίπεδο ηχητικής ισχύος: 104 dB • Εγγυημένο επίπεδο ηχητικής ισχύος: 106 dB • Ο συγκεκριμένος τύπος μηχανήματος σχεδιάσμού διατηρεί την τεχνική τεκμηρίωση γιατί τη χρειάζεται <p>Αυτή η δήλωση ισχύει στο προϊόν με το σημάδι CE.</p>	<p style="text-align: center;">Türkçe</p> <p>Beyan konusu: Hitachi Kırıcı H90SG</p> <p style="text-align: center;">AB UYGUNLUK BEYANI</p> <p>Bu ürünü, 2004/108/EC, 2006/42/EC ve 2000/14/EC sayılı Direktiflerine uygun olarak, EN60745-1, EN60745-2-6, EN55014-1, EN55014-2, EN61000-3-2 ve EN61000-3-3 sayılı standartlara ve standardizasyon belgelenme uygun olduğunu, tamamen kendi sorumluluğumuz altında beyan ederiz. Bu ürün, ayrıca RoHS Yönergesi 2011/65/EU'ya uygundur.</p> <p>Hitachi Koki Europe Ltd. Avrupa Standartlar Müdürlüğü, teknik dosyası hazırlama yetkisine sahiptir.</p> <p>2000/14/EC</p> <ul style="list-style-type: none"> • Aletin tipi: El tipi beton kırıcı • Tip adı: Hitachi Kırıcı H90SG • Aletin ağırlığı: 33 kg • Uygunluk değerlendirme prosedürü: EKL V • Değerlendirme Kurum CE 0044 TÜV NORD CERT Am TÜV 1, 30519 Hannover, Almanya • Ölçülen ses gücü seviyesi: 104 dB • Garantili edilen ses gücü seviyesi: 106 dB • Teknik belgeler tasarm bölümümüzün idaresi tarafında muhafaza edilir. <p>Bu beyan, üzerinde CE işareti bulunan ürünler için geçerlidir.</p>
<p>Hitachi Koki Europe Ltd. Clonshaugh Business & Technology Park, Dublin 17, Ireland</p> <p>Representative office in Europe Hitachi Power Tools Europe GmbH Siemensring 34, 47877 Willich 1, F. R. Germany</p> <p>Head office in Japan Hitachi Koki Co., Ltd. Shinagawa Intercity Tower A, 15-1, Konan 2-chome, Minato-ku, Tokyo, Japan</p>	<p style="text-align: right;">30. 6. 2014</p> <p style="text-align: right;"></p> <p style="text-align: right;">John de Loughry European Standard Manager 30. 6. 2014</p> <p style="text-align: right;"></p> <p style="text-align: right;">F. Tashimo Vice-President & Director</p>