

Alkalmazási útmutató



Érvényes: 2019. január 2-től.



Érvényes: 2019. január 2-től.

Ezzel a korábbi, 2018. július 1-től érvényes Alkalmazási útmutató hatályát veszti.

Megjegyzés: A katalógusban bemutatott termékek színei a nyomdatechnikai okok miatt a valóságostól esetleg eltérhetnek. A gyártó a műszaki változás jogát fenntartja. A nyomdai hibákból eredő károkért felelősséget nem vállalunk. A Terrán Tetőcserép Gyártó Kft. gondozásában kiadott tervezési segédletben megjelenő szöveges iránymutatások, valamint az utólagosan igényelhető „Terrán tervezői DVD”-n található csomóponti rajzok kiviteli tervként nem használhatók fel. A közreadott információk, csomóponti rajzok stb. nem helyettesítik a kivitelezési munkák szakszerű felügyeletét, és nem mentesítenek a tervező és a kivitelező konkrét épületre vonatkozó felelőssége alól.



Tartalomjegyzék

1. TERVEZŐI ÉS KIVITELEZŐI SEGÉDLETEK	2
2. TERMÉKVONALAK ELEMEI	4
2.1. Hullámos profilú termékvonalak	4
2.2. Sík profilú termékvonalak	9
2.3. A taréj- és élgerincképzés elemei	14
3. A TETŐRENDSZERHEZ TARTOZÓ KIEGÉSZÍTŐ ELEMELK	15
3.1. Él- és taréjgerinc-kialakítás	15
3.2. Ereszkialakítás	17
3.3. Vápakialakítás	18
3.4. Orom-, fal- és kéményszegély-kialakítás	19
3.5. Tetőáttörés és bevilágítás	19
3.6. Rögzítés, hófogás, járás a tetőn	23
3.7. Alátéthéjazatok	26
3.8. MediCOMFORT rendszer	31
3.9. Ereszcsatorna rendszer	35
4. TERVEZÉSI ÉS ALKALMAZÁSI ELŐÍRÁSOK	38
4.1. Vízáró, esőbiztos fedés	38
4.2. Hullámos profilú hornyolt cserepek tervezési és alkalmazási előírásai	38
4.3. Sík profilú hornyolt cserepek tervezési és alkalmazási előírásai	38
4.4. Alátétfedés, alátétszigetelés tervezése	39
4.5. Fedéskép	39
4.6. Cseréprögzítések	40
4.7. Lécezés	41
4.8. Fedési szélesség	42
4.9. Fedési hossz, léctávolságok – Standard, Danubia, Coppo 2018 és Synus	46
4.10. Fedési hossz, léctávolságok – Rundo és Zenit	46
4.11. Szellőzés	47
4.12. Hófogás	48
5. STATIKAI MÉRETEZÉS, ÁLTALÁNOS SZEMPONTOK	51
6. TECHNOLÓGIA	52
6.1. A fogadó szerkezet	52
6.2. Az alátéthéjazat beépítése	52
6.3. A betoncserepek elhelyezése	53
6.4. A fedésre vonatkozó minőségi előírások	53
7. GARANCIA	54
7.1. Általános garancia	54
7.2. Életre Szóló Garancia	54
8. KAPCSOLAT	55
8.1. Területi képviselő kollégáink	55
8.2. Kivitelezési szaktanácsadó kollégáink	56

Anyagszükséglet-számítás

Amennyiben eljuttatja hozzánk terveit, mi díjmentesen kiszámítjuk Önnek a pontos anyagszükségletet. A számítható szükséges rajzok:

- Alaprajzok vagy tetőfelülnézeti rajzok (engedélyezési terv szintű),
- Valamennyi homlokzati rajz,
- Összetett tetőidom esetén metszet.

A pontos számításokhoz a tetőhajlásszög, a szarufahossz, az ereszkiallítás mérete és a cserép típusa is szükséges.

A terveket, rajzokat a következő címekre küldheti:

Postán: Terrán Tetőcserép Gyártó Kft.
7607 Pécs, Pf.: 7

E-mail-en: kiszamoljuk@terranteto.hu

A számolási hibákból adódó károkért felelősséget nem vállalunk.



TERRÁN TETŐSPECIALISTA

Terrán Tetőspecialista

Az életre szóló garanciával újabb lépést tettünk a családok otthonainak hosszú távú védelme érdekében. Lehetőséget és jótállást biztosítunk számukra, hogy időtálló, a funkcióját maximálisan betöltő tetőrendszert vásároljanak tőlünk. Ehhez szeretnénk a kivitelezésben is segítséget nyújtani a Terrán Tetőspecialista programunkkal.

A Terrán Tetőspecialisták olyan szigorú szakmai követelményeknek megfeleltetett, folyamatosan képzett szakemberek, akik elhivatottak a szakmájuk iránt, naprakészek és a szakmájuk csúcsát képviselik.



Tetőtépilek.hu

Látványos videófilmek a hibátlan és szakszerű tetőépítéshez! Ezen az oldalunkon igyekszünk minden olyan információt megosztani a tetőépítés, vagy felújítás előtt állókkal, amelyek segítenek az eligazodásban, a hazai éghajlati viszonyoknak és a felhasználó igényeinek megfelelő tetőrendszer kiválasztásában.

A tetotepitek.hu oldalon külön foglalkozunk a ma már nélkülözhetetlen **tetőfóliákkal, a hőszigeteléssel, a hó és vihar elleni védelemmel, valamint a garancia kérdéssel.**

A **tetőfólia választó alkalmazásunk** segítségével néhány kattintást követően megmutatjuk az Önnek legmegfelelőbb tetőfóliát, illetve részletekkel szolgálunk a termékkel kapcsolatban. Végleges döntése előtt lehetősége nyílik **ingyenes termékminta** igénylésére is. Az érdeklődők közvetlenül szakembereinkhez is fordulhatnak kérdéseikkel.



2. Termékvonalak elemei

2.1. Hullámos profilú termékvonalak

2.1.1. A Danubia, Standard és Coppo 2018 termékvonalak elemei

A **Danubia** termékvonal elemei nagy végszilárdságú, anyagában színezett betonból készülnek, speciális felületi védőréteggel ellátva. A **Standard** termékvonalak elemei nagy végszilárdságú, anyagában színezett betonból készülnek, felületkezeléssel. A **Coppo 2018** termékvonal elemei nagy végszilárdságú, anyagában színezett betonból készülnek, a többszínű termékek esetében speciális felületi védőréteggel ellátva. Mivel a gyártástechnológia alapja a véletlenszerű színekialakítás, a felrakást célszerű több raklap egyidejű megbontásával végezni, a valódi kevert hatás elérésének érdekében. A következőkben a termékvonalakhoz tartozó elemeket mutatjuk be. Az aktuális szín- és termékinálatról a mindenkor érvényes árjegyzékből tájékozódhat.

Általános tudnivalók

Tetőlélméret	min. 30/50 mm
Fedési hossz, tetőléctávolság	max. 340 mm (hajlásszögtől függően)
Átfedés oldalirányban	30 mm
Átfedés egymás felett	min. 80 mm (hajlásszögtől függően)
Rögzítés	lásd a 4.6. Cseréprögzítések c. fejezetrész alatt

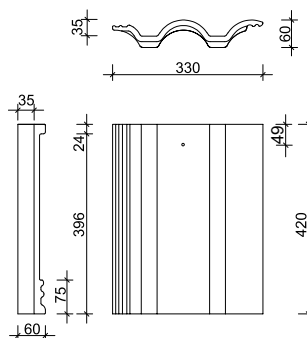
Tetőhajlásszög	Legkisebb átfedés	Legnagyobb léctávolság	Ajánlott ereszléctávolság	Ajánlott gerincléctávolság	Cserépszükséglet (db/m ²)	Tömeg (kg/tető m ²)
16–22°	10 cm	32 cm	33 cm	5,0 cm	10,42	45,85
22–30°	9 cm	33 cm	33 cm	4,5 cm	10,10	44,44
30° felett	8 cm	34 cm	33 cm	4,0 cm	9,80	43,12

Az egyes hajlásszög-tartományokban az alátétbiztosítóra és annak aljzatára vonatkozó részletes előírásokat a 4.4. Alátétbiztosítás, alátétbiztosítás tervezése című fejezet tartalmazza. A Standard, Danubia és Coppo 2018 termékvonalak alapcserepeinél a gyártás során a cserép hátoldalára enyvcsíkok kerülnek felhelyezésre, amiket a cserép beépítése előtt el kell távolítani, a cserepek pontos felfekvése és egymásra fedése érdekében.

Alapcserép

A fedés alapeleme, a tetőfelületek több mint 95%-ára ez kerül.

Méret	330 x 420 mm
Fedési szélesség	300 mm
Tömeg	4,40 kg/db

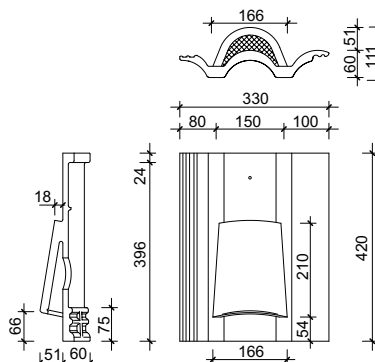


Szellőzőcserép

Az átszellőztetett tetőszerkezetekben a levegő kivezetésére szolgál. A gerinc alatti 2. sorban ajánlott az elhelyezése. Így a fedés alatt a levegő könnyen tud mozogni, és nem veszélyezteti a tetőszerkezet határain a cserepek mozdulatlanságát. Minden egyes szarufaköz szellőzéséről gondoskodni kell, így az élgerinc mentén is szükségessé válhat a szellőzőcserepek elhelyezése. A nyílás előtt lévő háló a levegő szabad áramlását nem gátolja, viszont megakadályozza a bogarak, madarak bejutását a fedés mögé.

Méret	330 x 420 mm
Fedési szélesség	300 mm
Anyagszükséglet	1,5 db/10 m ² sík tetőalak esetén (450 cm ² =15 db/100 m ²), illetve szarufaközönként min. 1 db

Szellőzőfelület	~30 cm ²
Tömeg	6,40 kg/db

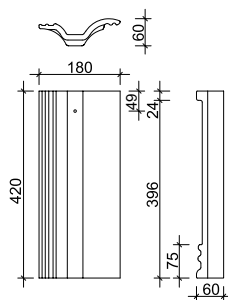


A Danubia, Standard és Coppo 2018 termékvonalak elemei

Félcserép

A vápánál, élgerincnél és ferde oromnál felhasználható elem. Alkalmazásával elkerülhető az egészen apró méretűre vágott cserépdarabok bizonytalan beépítése.

Méret	180 x 420 mm
Fedési szélesség	150 mm
Anyagszükséglet	igény szerint
Tömeg	2,30 kg/db

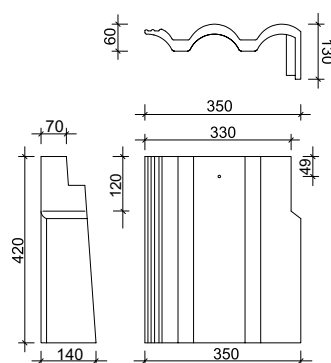


Szegélycserép

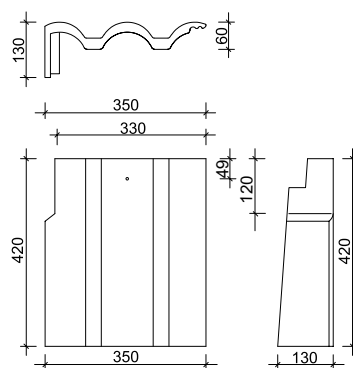
Az oromszegélyek egységes és szakszerű kivitelezéséhez gyártott elem. A rögzítését minden esetben korrózió- és viharállóan kell megvalósítani. A szegélydeszktól megfelelő távolságot kell hagyni, a mozgások és hőtágulások miatt.

A Danubia és a Standard cserép esetén a balos és jobbos elemek befoglaló méretüket tekintve megegyezők.

Méret	350 x 420 mm
Fedési szélesség	320/250 mm
Fedési hossz	305 – 340 mm
Anyagszükséglet	2,9 – 3,3 darab/folyóméter
Tömeg	6,90 kg/db
Alkalmazhatóság	30,5 – 34 cm léctávolság esetén



jobbos

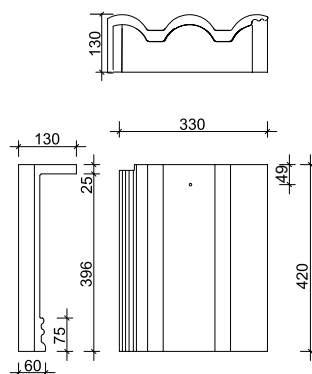


balos

Félnyeregvető cserép

Félnyeregvetők lezárására szolgáló elem, rögzítését minden esetben korrózió- és viharállóan kell megvalósítani.

Méret	330 x 420 mm
Fedési szélesség	300 mm
Anyagszükséglet	3,3 darab/folyóméter
Tömeg	6,50 kg/db

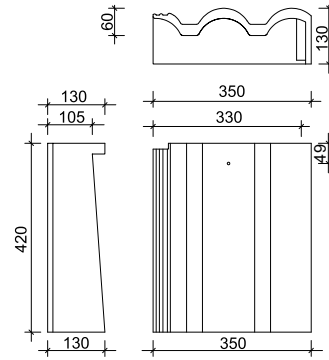


A Danubia, Standard és Coppo 2018 termékvonalak elemei

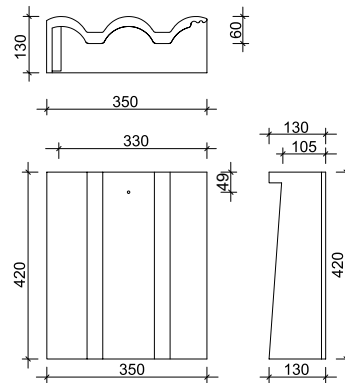
Félnyeregterítő szegélycserép

Félnyeregterítők derékszögű sarkainak lezárására szolgál, rögzítését minden esetben korrózió- és viharállóan kell megvalósítani. Danubia és Standard cserép esetén a balos és jobbos elemek befoglaló méretüket tekintve megegyeznek.

Méret	350 x 420 mm
Fedési szélesség	320/250 mm
Tömeg	9,50 kg/db



jobbos



balos



2.1.2. A Synus termékvonal elemei

A **Synus** termékvonal elemei nagy végszilárdságú, anyagában színezett betonból készülnek, felületkezeléssel. A következőkben a termékvonalhoz tartozó elemeket mutatjuk be. Az aktuális szín- és termékinálatról a mindenkor érvényes árjegyzékből tájékozódhat.

Általános tudnivalók

Tetőlécméret	min. 30/50 mm
Fedési hossz, tetőléctávolság	max. 340 mm (hajlásszögtől függően)
Átfedés oldalirányban	30 mm
Átfedés egymás felett	min. 80 mm (hajlásszögtől függően)
Rögzítés	lásd a 4.6. Cseréprögzítések c. fejezetrész alatt

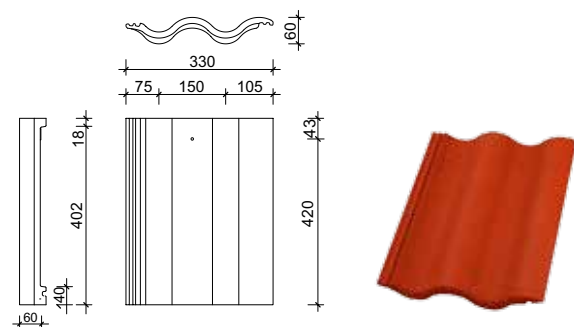
Tetőhajlásszög	Legkisebb átfedés	Legnagyobb léctávolság	Ajánlott ereszléctávolság	Ajánlott gerinccéltávolság	Cserépszükséglet (db/m ²)	Tömeg (kg/tető m ²)
16–22°	10 cm	32 cm	33 cm	5,0 cm	10,42	40,64
22–30°	9 cm	33 cm	33 cm	4,5 cm	10,10	39,39
30° felett	8 cm	34 cm	33 cm	4,0 cm	9,80	38,22

Az egyes hajlásszög-tartományokban az alátéthéjazatra és annak aljzatára vonatkozó részletes előírásokat a 4.4. Alátétfedés, alátétszigetelés tervezése című fejezet tartalmazza. A Synus termékvonal alapcserepeinél a gyártás során a cserép hátoldalára enyvcsíkok kerülnek felhelyezésre, amiket a cserép beépítése előtt el kell távolítani, a cserepek pontos felfekvése és egymásra fedése érdekében.

Alapcserép

A fedés alapeleme, a tetőfelületek több mint 95%-ára ez kerül.

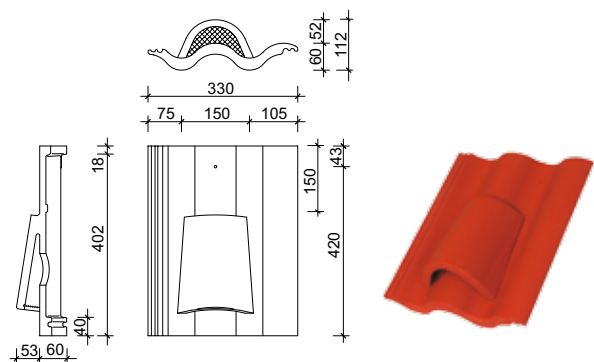
Méret	330 x 420 mm
Fedési szélesség	300 mm
Tömeg	3,90 kg/db



Szellőzőcserép

Az átszellőztetett tetőszerkezetekben a levegő kivezetésére szolgál. A gerinc alatti 2. sorban ajánlott az elhelyezése. Így a fedés alatt a levegő könnyen tud mozogni, és nem veszélyezteti a tetőszerkezet határain a cserepek mozdulatlanságát. Minden egyes szarufaköz szellőzéséről gondoskodni kell, így az élgerinc mentén is szükségessé válhat a szellőzőcserepek elhelyezése. A nyílás előtt lévő háló a levegő szabad áramlását nem gátolja, viszont megakadályozza a bogarak, madarak bejutását a fedés mögé.

Méret	330 x 420 mm
Fedési szélesség	300 mm
Anyagszükséglet	1,5 db/10 m ² sík tetőalak esetén (450 cm ² =15 db/100 m ²), illetve szarufaközönként min. 1 db
Szellőzőfelület	~30 cm ²
Tömeg	5,40 kg/db

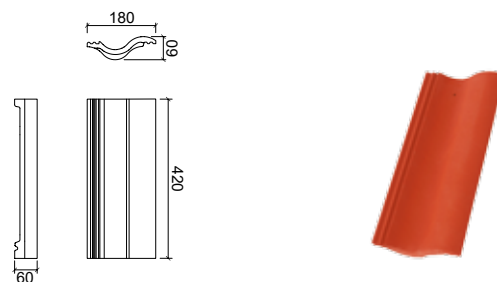


A Synus termékvonal elemei

Félcserép

A vápánál, élgerincnél és ferde oromnál felhasználható elem. Alkalmazásával elkerülhető az egészen apró méretűre vágott cserépdarabok bizonytalan beépítése. Olyan geometriai adottságok esetén is alkalmazható, amikor egész cserépből nem rakható ki a fedési szélesség.

Méret	180 x 420 mm
Fedési szélesség	150 mm
Anyagszükséglet	igény szerint
Tömeg	2,50 kg/db

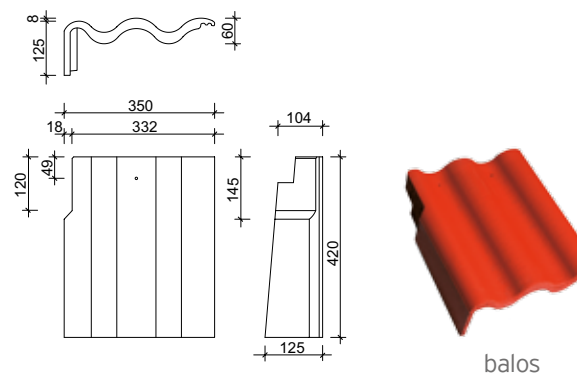
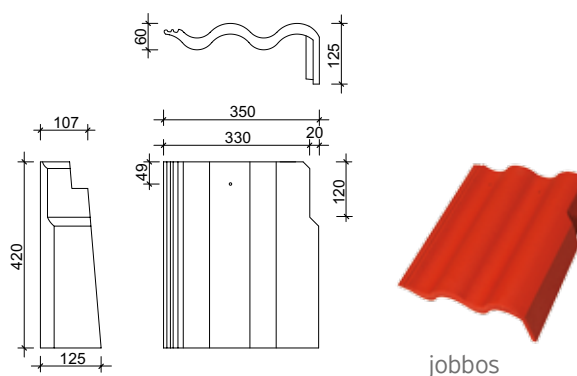


Szegélycserép

Az oromszegélyek egységes és szakszerű kivitelezéséhez gyártott elem. A rögzítését minden esetben korrózió- és viharállóan kell megvalósítani. A szegélydeszkától megfelelő távolságot kell hagyni, a mozgások és hőtágulások miatt.

A Synus cserép esetén a balos és jobbos elemek befoglaló méretüket tekintve megegyezők.

Méret	350 x 420 mm
Fedési szélesség	320/250 mm
Fedési hossz	305 – 340 mm
Anyagszükséglet	2,9 – 3,3 darab/folyóméter
Tömeg jobbos	6,60 kg/db
Tömeg balos	6,00 kg/db
Alkalmazhatóság	30,5 – 34 cm léctávolság esetén



2.2. Sík profilú termékvonalak

2.2.1. A Zenit termékvonal elemei

A **Zenit** termékvonal elemei nagy végszilárdságú, anyagában színezett betonból készülnek, speciális felületi védőrétteggel ellátva. A cserepek felrakása előtt a cserép hátoldalán lévő szilikoncsíkokat el kell távolítani a fedés pontos kialakítása érdekében. A Zenit Ódon szín esetében a gyártástechnológia alapja a véletlenszerű színkialakítás, ezért a felrakást célszerű több raklap egyidejű megbontásával végezni, az igazi kevert hatás elérése érdekében. A következőkben a termékvonalhoz tartozó elemeket mutatjuk be. Az aktuális szín- és termékínálatról a mindenkor érvényes árjegyzékből tájékozódhat.

Általános tudnivalók

Tetőlécméret	min. 30/50 mm
Fedési hossz, tetőléctávolság	max. 310 mm (hajlásszögtől függően)
Átfedés oldalirányban	30 mm
Átfedés egymás felett	min. 110 mm (hajlásszögtől függően)
Rögzítés	lásd a 4.6. Cseréprögzítések c. fejezet rész alatt

Tetőhajlásszög	Legkisebb átfedés	Legnagyobb léctávolság	Ajánlott ereszléctávolság	Ajánlott gerinccéltávolság	Cserépszükséglet (db/m ²)	Tömeg (kg/tető m ²)
25–30°	14 cm	*28 cm	30 cm	5 cm	11,90	54,74
30–35°	13 cm	*29 cm	30 cm	5 cm	11,49	52,85
35–45°	12 cm	*30 cm	30 cm	5 cm	11,11	51,11
45° felett	**11 cm	**31 cm	30 cm	5 cm	10,75	49,45

Az egyes hajlásszög-tartományokban az alátétthéjazatra és annak aljzatára vonatkozó részletes előírásokat a 4.4. Alátétfedés, alátétszigetelés tervezése című fejezet tartalmazza. A Zenit termékvonal alapcserepeinél a gyártás során a cserép hátoldalára enyvcsíkok kerülnek felhelyezésre, amiket a cserép beépítése előtt el kell távolítani, a cserepek pontos felfekvése és egymásra fedése érdekében.

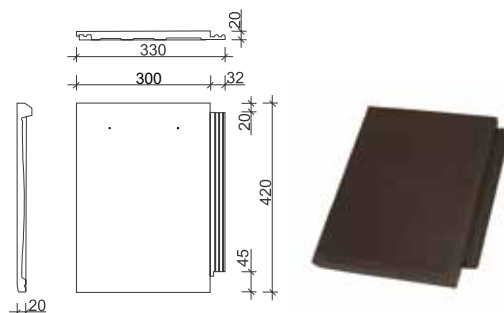
*Figyelem! 28 cm alatti léctávolság esetén a szegélycserép nem alkalmazható!

**viharharkapocccsal történő rögzítés esetén

Alapcserép

A fedés alapeleme. A fedési szélesség az elem egész számú többszöröse legyen! A cserepeket kötésben, félcseréppnyi eltolással kell beépíteni.

Méret	330 x 420 mm
Fedési szélesség	300 mm
Tömeg	4,60 kg/db

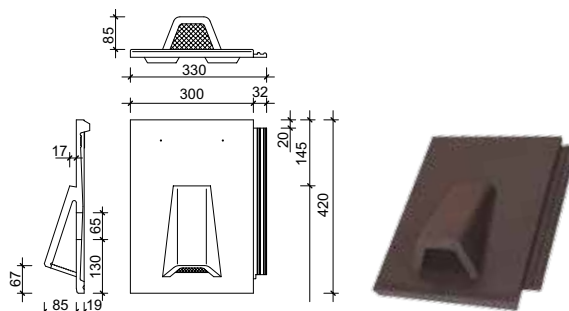


Szellőzőcserép

Az átszellőztetett tetőszerkezetekben a levegő kivezetésére szolgál. A gerinc alatti 2. sorban ajánlott az elhelyezése. Így a fedés alatt a levegő könnyen tud mozogni, és nem veszélyezteti a tetőszerkezet határain a cserepek mozdulatlanságát. Minden egyes szarufaköz szellőzéséről gondoskodni kell, így az élgerinc mentén is szükségessé válhat a szellőzőcserepek elhelyezése. A nyílás előtt lévő háló a levegő szabad áramlását nem gátolja, viszont megakadályozza a bogarak, madarak bejutását a fedés mögé.

Méret	330 x 420 mm
Fedési szélesség	300 mm
Anyagszükséglet	1,5 db/10 m ² sík tetőalak esetén (450 cm ² =15 db/100 m ²), illetve szarufaközönként min. 1 db

Szellőzőfelület	~30 cm ²
Tömeg	6,00 kg/db

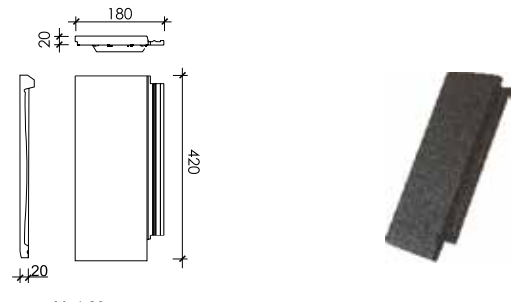


A Zenit termékvonal elemei

Félcserép

A vápánál, élgerincnél és ferde oromnál felhasználható elem. Alkalmazásával elkerülhető az egészen apró méretűre vágott cserépdarabok bizonytalan beépítése. Olyan geometriai adottságok esetén is alkalmazható, amikor egész cserépből nem rakható ki a fedési szélesség.

Méret	180 x 420 mm
Fedési szélesség	150 mm
Anyagszükséglet	igény szerint
Tömeg	2,40 kg/db

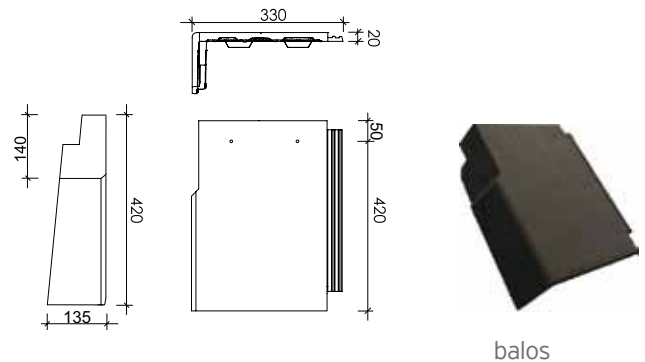


Szegélycserép

Az oromszegélyek egységes és szakszerű kivitelezéséhez gyártott elem. A rögzítését minden esetben korrózió- és viharállóan kell megvalósítani. A szegélydeszkatól megfelelő távolságot kell hagyni, a mozgások és hőtágulások miatt.

Balos szegélycserép

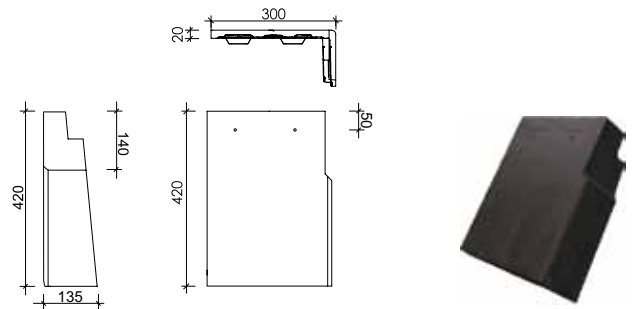
Méret	330 x 420 mm
Fedési szélesség	300 mm
Fedési hossz	280 – 310 mm
Anyagszükséglet	3,2 – 3,6 darab/folyóméter
Tömeg	6,20 kg/db
Alkalmazhatóság	28 – 31 cm léctávolság esetén



balos

Jobbos szegélycserép

Méret	330 x 420 mm
Fedési szélesség	300 mm
Fedési hossz	280 – 310 mm
Anyagszükséglet	3,2 – 3,6 darab/folyóméter
Tömeg	6,10 kg/db
Alkalmazhatóság	28 – 31 cm léctávolság esetén



jobbos



2.2.2. A Rundo termékvonal elemei

A Rundo termékvonal elemei nagy végszilárdságú, anyagában színezett betonból készülnek, speciális felületi védőréteggel ellátva. A cserepek felrakása előtt a cserép hátoldalán lévő szilikoncsíkokat el kell távolítani a fedés pontos kialakítása érdekében. A Rundo Ódon szín esetében a gyártástechnológia alapja a véletlenszerű színkialakítás, ezért a felrakást célszerű több raklap egyidejű megbontásával végezni, az igazi kevert hatás elérése érdekében. A következőkben a termékvonalakhoz tartozó elemeket mutatjuk be. Az aktuális szín- és termékkínálatról a mindenkor érvényes árjegyzékből tájékozódhat.

Tetőhajlásszög	Legkisebb átfedés	Legnagyobb léctávolság	Ajánlott ereszléctávolság	Ajánlott gerincléctávolság	Cserépszükséglet (db/m ²)	Tömeg (kg/tető m ²)
25–30°	14 cm	*28 cm	30 cm	5 cm	11,90	52,36
30–35°	13 cm	*29 cm	30 cm	5 cm	11,49	50,56
35–45°	12 cm	*30 cm	30 cm	5 cm	11,11	48,88
45° felett	**11 cm	**31 cm	30 cm	5 cm	10,75	47,30

Az egyes hajlásszög-tartományokban az alátéthéjazatra és annak aljzatára vonatkozó részletes előírásokat a 4.4. Alátétfedés, alátétszigetelés tervezése című fejezet tartalmazza. A Rundo termékvonal alapcserepeinél a gyártás során a cserép hátoldalára enyvcsíkok kerülnek felhelyezésre, amiket a cserép beépítése előtt el kell távolítani, a cserepek pontos felfekvése és egymásra fedése érdekében.

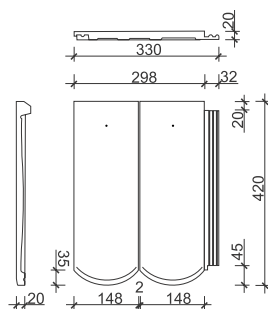
*Figyelem! 28 cm alatti léctávolság esetén a szegélycserép nem alkalmazható!

**viharkapocscsal történő rögzítés esetén

Alapcserép

A fedés alapeleme. A fedési szélesség az elem egész számú többszöröse legyen! A cserepeket kötésben, 1/4 cserépnyi eltolással kell beépíteni.

Méret	330 x 420 mm
Fedési szélesség	300 mm
Tömeg	4,40 kg/db



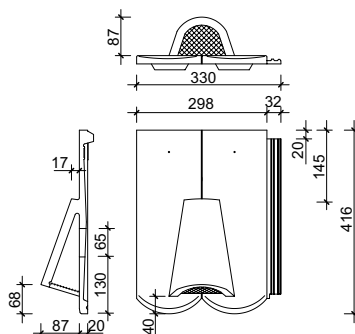
Szellőzőcserép

Az átszellőztetett tetőszerkezetekben a levegő kivezetésére szolgál. A gerinc alatti 2. sorban ajánlott az elhelyezése. Így a fedés alatt a levegő könnyen tud mozogni, és nem veszélyezteti a tetőszerkezet határain a cserepek mozdulatlanságát. Minden egyes szarufaköz szellőzéséről gondoskodni kell, így az élgerinc mentén is szükségessé válhat a szellőzőcserepek elhelyezése. A nyílás előtt lévő háló a levegő szabad áramlását nem gátolja, viszont megakadályozza a bogarak, madarak bejutását a fedés mögé.

Méret	330 x 420 mm
Fedési szélesség	300 mm
Anyagszükséglet	1,5 db/10 m ² sík tetőalak esetén (450 cm ² =15 db/100 m ²), illetve szarufaközönként min. 1 db

Szellőzőfelület ~30 cm²

Tömeg 5,60 kg/db

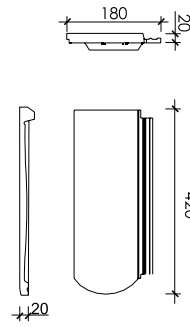


A Rundo termékvonal elemei

Félcserép

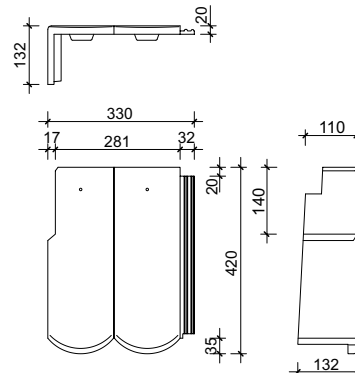
A vápánál, élgerincnél és ferde oromnál felhasználható elem. Alkalmazásával elkerülhető az egészen apró méretűre vágott cserépdarabok bizonytalan beépítése. Olyan geometriai adottságok esetén is alkalmazható, amikor egész cserépből nem rakható ki a fedési szélesség.

Méret	180 x 420 mm
Fedési szélesség	150 mm
Anyagszükséglet	igény szerint
Tömeg	2,30 kg/db



Szegélycserép

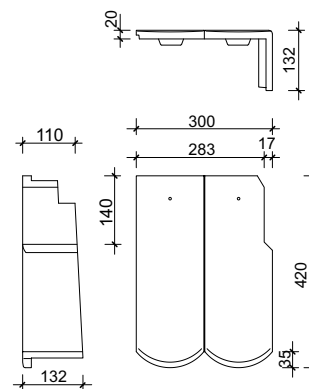
Az oromszegélyek egységes és szakszerű kivitelezéséhez gyártott elem. A háromnegyedes szegélycseréppel soronként váltakozva alakítható a negyedes cserépnyi eltolás. A háromnegyedes szegélyek sorába 1-1 db feles elemet kell elhelyezni. A rögzítését minden esetben korrózió- és viharállóan kell megvalósítani. A szegélydeszktól megfelelő távolságot kell hagyni, a mozgások és hőtágulások miatt.



balos

Balos szegélycserép

Méret	330 x 420 mm
Fedési szélesség	300 mm
Fedési hossz	280 – 310 mm
Anyagszükséglet	1,6 – 1,8 darab/folyóméter
Tömeg	5,90 kg/db
Alkalmazhatóság	28 – 31 cm léctávolság esetén



jobbos

Jobbos szegélycserép

Méret	330 x 420 mm
Fedési szélesség	300 mm
Fedési hossz	280 – 310 mm
Anyagszükséglet	1,6 – 1,8 darab/folyóméter
Tömeg	5,60 kg/db
Alkalmazhatóság	28 – 31 cm léctávolság esetén

A Rundo termékvonalkon elemei

3/4-es szegélycserép

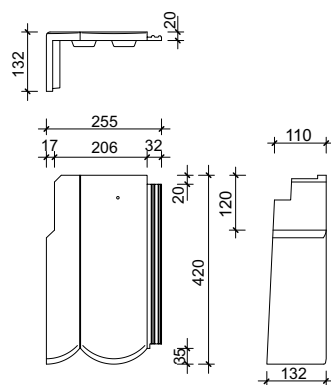
Az oromszegélyek egységes és szakszerű kivitelezéséhez gyártott elem. Az egész szegélycseréppel soronként váltakozva alakítható ki a negyedcserepnyi eltolás. A háromnegyedcserepek sorába 1-1 db feles elemet kell elhelyezni. A rögzítését minden esetben korrózió- és viharállóan kell megvalósítani. A szegélydeszkatól megfelelő távolságot kell hagyni, a mozgások és hőtágulások miatt.

Balos szegélycserép

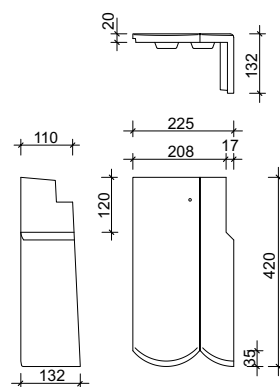
Méret	255 x 420 mm
Fedési szélesség	225 mm
Fedési hossz	280 – 310 mm
Anyagszükséglet	1,6 – 1,8 darab/folyóméter
Tömeg	5,40 kg/db
Alkalmazhatóság	28 – 31 cm léctávolság esetén

Jobbos szegélycserép

Méret	225 x 420 mm
Fedési szélesség	225 mm
Fedési hossz	280 – 310 mm
Anyagszükséglet	1,6 – 1,8 darab/folyóméter
Tömeg	4,70 kg/db
Alkalmazhatóság	28 – 31 cm léctávolság esetén



balos



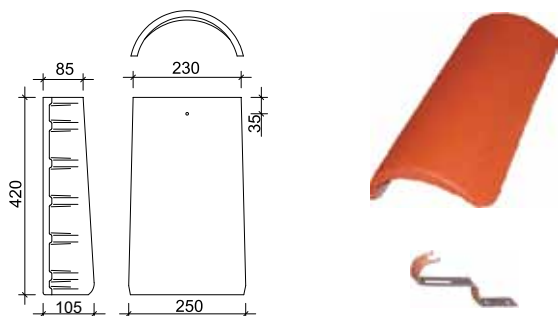
jobbos



2.3. A taréj- és élgerincképzés elemei

Kúpcerép

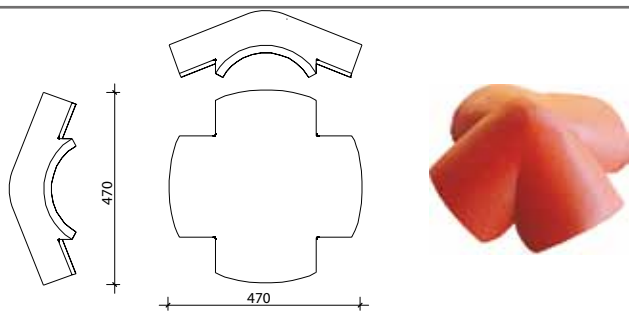
A taréj- és élgerincek fedőeleme. Tekintettel hazánk időjárási viszonyaira, a cserepek elhelyezésénél az uralkodó szélirányt figyelembe kell venni, és minden elemet rögzíteni kell. Lehetőség szerint a szél ne kaphasson a kúpcerép alá, valamint a bekerülő csapadék mennyisége minimális legyen. A korrózióálló csavarozással a gerincléchez rögzített elem viharálló. A korábban szokásos habarcsolás/kikenés nem ajánlott eljárás. A gerincléc rögzítéséhez a gyártó által forgalmazott gerincléctartót használjuk.



Méret	250/230 x 420 mm
Fedési hossz	370 mm (5 cm-es átfedéssel)
Anyagszükséglet	2,7 db/m (5 cm-es átfedéssel)
Átfedés	min. 5 cm
Rögzítés	a rendszerhez tartozó kúpcerép-rögzítő elemmel
Tömeg	4,70 kg/db

4-es elosztó kúpcerép

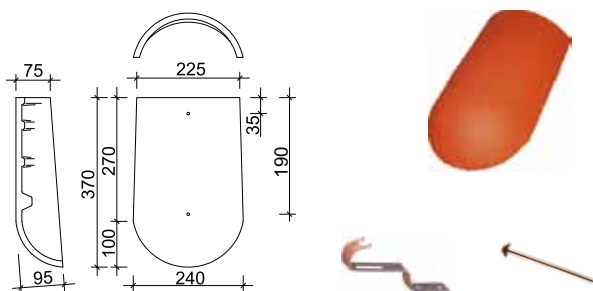
A kontyolt tetőknél az egy pontba összefutó négy élgerinc csatlakozására szolgáló elem. A négy csatlakozó élgerinc egymással bezárt szöge vízszintes vetületben 90°.



Méret	508 x 508 mm
Anyagszükséglet	1 db/kontycsúcs
Átfedés	min. 5 cm, minden irányban
Rögzítés	a rendszerhez tartozó rögzítő-szeggel
Tömeg	10,00 kg/db

Kezdő kúpcerép

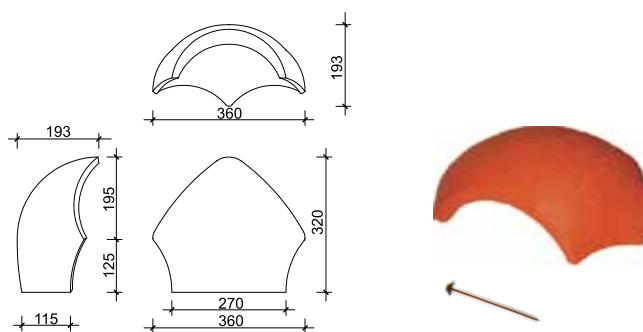
Az élgerinc megfelelő lezárására alkalmas, beépítésével nincs szükség fém kúpceréplezáró elemre. Kiemelten fontos a viharálló rögzítése, ellenkező esetben erős szél-lökéseknel elmozdulhat helyéről. A taréjgerinc végén nem javasolt az alkalmazása. Helyette a kúpceréplezáró elemet használjuk, melyet a gerinc mindkét végére a kúpcerép helyzetétől függetlenül be lehet építeni.



Méret	240/225 x 370 mm
Fedési szélesség	230 mm
Fedési hossz	320 mm (5 cm-es átfedéssel)
Anyagszükséglet	1 db/élgerinc
Átfedés	min. 5 cm
Rögzítés	a rendszerhez tartozó rögzítő-szeggel
Tömeg	3,20 kg/db

3-as elosztó kúpcerép

A kontyolt tetőknél a taréjgerinc, valamint a két élgerinc csatlakozásának lezárására alkalmas elem. A taréjgerinc és a csatlakozó élgerinc egymással bezárt szöge vízszintes vetületben 135°. Az elem az ettől eltérő szögeknél is használható, ha a megfelelő átfedés biztosított.



Méret	320 x 360 mm
Anyagszükséglet	1 db/kontycsúcs
Átfedés	min. 5 cm, minden irányban
Rögzítés	a rendszerhez tartozó rögzítő-szeggel
Tömeg	4,80 kg/db

3. A tetőrendszerhez tartozó kiegészítő elemek

A Terrán Tetőcserép Gyártó Kft. a mai kor igényeinek megfelelően a Terrán cserepekből készült fedésekhez számos kiegészítő elemet forgalmaz, amellyel így komplett tetőrendszer kialakítása válik lehetségessé. Beépítésük egyrészt az épületszerkezetet követelmények teljesítése miatt szükséges, másrészt a biztonságot, komfortosságot, tartósságot biztosítják. A kiegészítők anyaga a legtöbb esetben nem be-

ton, hanem speciális műanyag, alumínium, illetve horganyzott acél. A kísérletek eredményeképpen csak olyan elemek kerülnek forgalomba, amelyek élettartama közel azonos a betoncserep élettartamával. Kérjük a megrendelés időpontjában érdeklődjön az aktuális termék- és színválasztékról a kereskedőknél vagy a gyártónál.

3.1. Él- és taréjgerinc-kialakítás

A kúpcserép és alapcserep találkozásánál biztosítani kell a hézagzárást, a vízzárást és a légrések kiszellőzését, valamint a kúpcserepek viharálló rögzítését.

MediRoll ECO

A taréj- és élgerinc fedőeleme, a tetőfedésben alkalmazott elem. UV-álló lakkal bevont, alumíniumból készült szalag. A felület két szélé hullámosított a tetőcserép profilgeometriájának kiegyenlítéséhez, a széleken mindkét oldalon öntapadó butilcsíkkal. Hosszirányban bordákkal ellátott, a taréjmetszet töréseinek megfelelően. Felületén perforált, a héjazat mögötti átszellőzés biztosítására. A perforáció peremezett, a csapóeső és porhó beszivárgásának megakadályozására. Kizárólag száraz, portól, zsírtól, olajtól mentes cserépfelületre lehet ragasztani, a ragasztás általános szabályainak betartásával.



Szélesség	280 mm
Hossz	5 m
Anyagszükséglet	1 tekercs/5 gerincfolyóméter
Szellőző-keresztmetszet	~60 cm ² /folyóméter
Rögzítés	gerincléchez tűzőkapoccsal, illetve csavarozással, a cseréphez öntapadó butilcsíkkal
Tömeg	0,7 kg/tekercs
Alkalmazható	Standard, Danubia, Coppo 2018, Rundo, Zenit, Synus cserepekhez

MediRoll GRAT

A taréj- és élgerinc fedőeleme. UV-álló lakkal bevont alumínium sávokkal ellátott, a középső sávban filcből készült szalag. Az alumínium csík hullámosított, hogy a tetőcserepek profiljához illeszthető legyen. Mindkét szélén öntapadó butilcsíkkal ellátott. Kizárólag száraz, portól, zsírtól, olajtól mentes cserépfelületre ragasztható, a ragasztás általános szabályainak figyelembevételével.



Szélesség	310 mm
Hossz	5 m
Anyagszükséglet	1 tekercs/5 gerincfolyóméter
Rögzítés	gerincléchez tűzőkapoccsal, illetve csavarozással, a cseréphez öntapadó butilcsíkkal
Tömeg	1,0 kg/tekercs
Alkalmazható	Standard, Danubia, Coppo 2018, Rundo, Zenit, Synus cserepekhez

MediRoll ALU

A taréj- és élgerinc fedőeleme, a tetőfedésben alkalmazott elem. UV-álló lakkal bevont, alumíniumból készült szalag. A felület két széle hullámosított a tetőcserép profilgeometriájának kiegyenlítéséhez, a széleken mindkét oldalon öntapadó butilcsíkkal. Hosszirányban bordákkal ellátott, a taréjmetszet töréseinek megfelelően. Felületén perforált, a héjazat mögötti átszellőzés biztosítására. A perforáció peremezett, a csapóeső és porhó beszivárgásának megakadályozására. Kizárólag száraz, portól, zsírtól, olajtól mentes cserépfelületre lehet ragasztani, a ragasztás általános szabályainak figyelembevételével.



Szélesség	280 mm
Hossz	5 m
Anyagszükséglet	1 tekerecs/5 gerincfolyóméter
Szellőző-keresztmetszet	~150 cm ² /folyóméter
Rögzítés	gerincléchez tűzőkapoccsal, illetve csavarozással, a cseréphez öntapadó butilcsíkkal
Tömeg	1,0 kg/tekerecs
Alkalmazható	Standard, Danubia, Coppo 2018, Rundo, Zenit, Synus cserepekhez

Kúpccseréplezáró elem

A kezdő kúpccserép helyettesítésére szolgáló elem a taréjgerinc végein. Esztétikailag zárttá teszi a gerincet, a szellőzés a perforált felület miatt mégis biztosított. Az elem illeszkedik a Standard, a Danubia, a Coppo 2018, a Rundo, a Zenit és a Synus rendszerhez is, formában és színben egyaránt.



Befoglaló méret	220 x 190 mm
Anyagszükséglet	1 db / taréjgerinc-végződés
Anyaga	szinterezett alumínium
Rögzítés	egy ponton, szegezéssel vagy csavarozással
Tömeg	0,05 kg/db
Alkalmazható	Standard, Danubia, Coppo 2018, Rundo, Zenit, Synus cserepekhez

Gerincléctartó

A taréjnal és az élgerincnél a gerincléc rögzítésére szolgáló fém elem. Az ellenléchez szegezve kellő biztonsággal támasztja alá a gerincléctet, amelyet oldalanként egy-egy ponton lehet hozzá rögzíteni.



Teljes hossz	190 + 35 mm
Anyagszükséglet	szarufaállásonként 1 db
Anyaga	horganyzott acél
Gerinclécméret	30 mm x 50 mm
Tömeg:	0,15 kg/db
Alkalmazható	Standard, Danubia, Coppo 2018, Rundo, Zenit, Synus cserepekhez

Kúpccserép rögzítő:

A kúpccserép geometriájához igazodó profilú alumínium elemmel a kúpccserép biztonságosan rögzíthető. Beépítésével a gerinc a szél szívó hatásának ellenáll, ezért minden kúpccserépet ezzel az elemmel rögzítsünk!



Anyagszükséglet	1 db/kúpccserép
Anyaga	alumínium
Rögzítés	csavarozással két ponton a gerincléchez, egy ponton a kúpccserépnél
Tömeg	0,01 kg/db
Alkalmazható	Standard, Danubia, Coppo 2018, Rundo, Zenit, Synus cserepekhez



Rögzítőcsavar:

A kezdő és elosztó kúpcserépek biztonságos és viharálló rögzítésére használt elem.



Anyagszükséglet	1 db/kezdő élgerinccserép v. elosztó kúpcserép
Felületvédelem	tűzihorganyzott, színezett
Alkalmazható	Standard, Danubia, Coppo 2018, Rundo, Zenit, Synus cserepekhez

3.2. Ereszkialakítás

Az eresznél biztosítani kell a levegő bejutását biztosító szabványos méretű szellőző-keresztmetszetet, a madár- és rovarvédelmet, valamint a lecsapódó pára elvezetését.

Ereszszellőző-elem (fésűs)

Az eresznél a legalsó tetőlécre szegezve építhető be (a dupla lécs alkalmazása helyett). Biztosítja a szellőző levegő bejutását.



Lécméret	30 x 1000 mm
Fésűhossz	60 mm
Anyagszükséglet	1 db/ereszfolyóméter
Anyaga	PP
Teljes szellőző-keresztmetszet	max. 200 cm ² a fésű nélküli elemnél
Teljes szellőző-keresztmetszet	max. 550 cm ² a fésűs elemnél, cserépprofilról függően
Rögzítés	tetőléchez szegezéssel, öt ponton méterenként
Tömeg	0,11 kg/fm
Alkalmazható	Standard, Danubia, Coppo 2018, Synus cserepekhez

Ereszszellőző-elem (fésű nélküli)

Az eresznél a legalsó tetőlécre szegezve építhető be (a dupla lécs alkalmazása helyett). Biztosítja a szellőző levegő bejutását.



Lécméret	30 x 1000 mm
Fésűhossz	60 mm
Anyagszükséglet	1 db/ereszfolyóméter
Anyaga	PP
Teljes szellőző-keresztmetszet	max. 200 cm ² a fésű nélküli elemnél
Teljes szellőző-keresztmetszet	max. 550 cm ² a fésűs elemnél, cserépprofilról függően
Rögzítés	tetőléchez szegezéssel, öt ponton méterenként
Tömeg	0,11 kg/fm
Alkalmazható	Rundo, Zenit cserepekhez

Lezárófésű

Az eresz vonalába kell beépíteni, az ereszléc felső síkján. A fésűk követik a cserép alsó felületének vonalát, beengedik az átszellőző levegőt, a madarak, nagyobb bogarak azonban nem tudnak bejutni a fedés alá. Anyaga rugalmas műanyag, rögzítése szegezéssel, csavarozással történhet, kb. 20 cm-es tengelytávokkal.



Méret	85 x 1000 mm
Fésűhossz	60 mm
Anyagszükséglet	1 db/ereszfolyóméter
Anyaga	PP
Teljes szellőző-keresztmetszet	max. 325 cm ² , cserépprofilról függően
Rögzítés	tetőléchez szegezéssel, méterenként öt ponton
Tömeg	0,08 kg/fm
Alkalmazható	Standard, Danubia, Coppo 2018, Synus cserepekhez

Szellőzőszalag

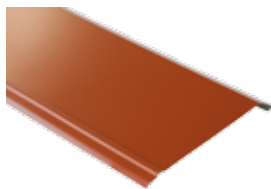
Az átszellőztetett légrés ereszdali lezárását biztosító elem, amely a levegőt beengedi, a madarak, nagyobb bogarak azonban nem tudnak bejutni a fedés alá. Hullámos cserepeknél a lezárófésűvel együtt alkalmazzuk. Anyaga rugalmas műanyag, rögzítése szegezéssel történhet, a jó felfekvés érdekében kb. 20 cm-enként.



Méret	100 x 5000 mm
Anyagszükséglet	1 tekercs/5 folyóméter
Anyaga	PP
Teljes szellőző-keresztmetszet	~475 cm ² /fm (teljes magasságában)
Rögzítés	szegezéssel a nyílás két oldalán, kb. 20 cm-enként
Tömeg	0,5 kg/db
Alkalmazható	Standard, Danubia, Coppo 2018, Rundo, Zenit, Synus cserepekhez

Cseppentőlemez

Az alátéthéjazat – időjárásnak leginkább kitett – ereszdali lezárását biztosítja időtálló módon. A cserép alatt összegyűlő és lecsapódó párát az eresznél el kell vezetni a fa szerkezetekről. Fontos, hogy az alátéthéjazatot minden esetben rá kell vezetni a cseppentőlemezre, a fóliánál jellemző méretű átfedéssel. Szélzáró, vagy ennél fokozottabb vízzárást adó alátéthéjazat, illetve alátétzigetelés esetén azt a cseppentőlemezhez ragasztással kell csatlakoztatni.



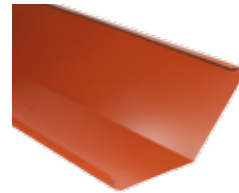
Méret	190 x 2000 mm
Anyagszükséglet	1 darab/2 ereszfolyóméter
Anyaga	horganyzott acél
Rögzítés	teljes felületen a deszkázathoz szegezéssel, kb. 20 cm-enként
Tömeg:	1,6 kg/db
Alkalmazható	Standard, Danubia, Coppo 2018, Rundo, Zenit, Synus cserepekhez

3.3. Vápakialakítás

A vápánál biztosítani kell a csatlakozó tetőszakaszokról oda-vezetett csapadék elvezetését, a vízzárást, a szellőzést és a hézagzárást.

Vápaelem (acél)

A negatív élek, hajlatok biztonságos lezárását teszi lehetővé. A fedéshez színben igazodó, esztétikus csapadékszárás alakítható ki.



Méret	500 x 2000 mm
Anyagszükséglet	kb. 1 db/1,8 vápafolyóméter
Anyaga	0,55 mm vastag acéllemez
Átfedés	20 cm
Rögzítés	rögzítőfülekkel, 40 cm-enként
Tömeg:	4,35 kg/db
Alkalmazható	Standard, Danubia, Coppo 2018, Rundo, Zenit, Synus cserepekhez

Vápaszegély

A cserép és vápa közötti hézag megszüntetése miatt építjük be. Így nem jut be a fedés mögé káros mennyiségben a vápában lefolyó csapadék, valamint a porhó. A cellás, szivacsos anyagszerkezete révén kevés vizet vesz fel, könnyen kiszárad.



Hossz	1000 mm
Magasság	30 mm, illetve 60 mm
Szélesség	0–30 mm
Anyaga	poliuretán hab
Anyagszükséglet	2 db/vápa-folyóméter (kétoldali elhelyezés)
Rögzítés	öntapadó felülettel a vápaelemhez
Tömeg	0,03 kg/m
Alkalmazható	Standard, Danubia, Coppo 2018, Synus, Rundo, Zenit cserepekhez

3.4. Orom-, fal- és kéményszegély-kialakítás

A cserépfedéshez csatlakozó szerkezetek mellett a vízzárást és a fedés oldalirányú lezárását kell biztosítani az alábbi kiegészítő elemekkel.

Kémény- és falszegély (Easy Form)

A tető kémény- és falcsatlakozásainak lezárására szolgáló flexibilis elem. Alapanyaga alumínium, hátoldalán ragasztóréteggel, amely hő hatására sem veszít tapadóképességéből. Kézzel könnyen alakítható, illeszkedik a cserepek felületéhez. Hézagmentes zárással tartós védelmet biztosít az eső és a hó bejutása ellen. Csak száraz, por-, zsír- és olajmentes felületre lehet ragasztani.



Szélesség	300 mm
Tekercshossz	5 m
Anyaga	alumínium alapanyagú, hátoldalán ragasztóréteggel
Éghetőség	nem éghető
Rögzítés	öntapadós
Tömeg	3,0 kg/tekercs
Alkalmazható	Standard, Danubia, Coppo 2018, Rundo, Zenit, Synus cserepekhez

Szegélylemez

A tető kémény- és falcsatlakozásainál a falra felvezetett hőálló Easy Form felső élének falhoz szorítására szolgál. Rögzítése legfeljebb 20 cm-enként csavarozással ajánlott. Felső élén tömítőmasszával kell tömíteni. Hézagmentes zárása tartós védelmet nyújt a csapadék bejutása ellen.



Méret	90 x 2000 mm
Anyaga	0,55 mm vastag acéllemez
Rögzítés	20 cm-enként, csavarozással
Tömeg	0,8 kg/db
Alkalmazható	Standard, Danubia, Coppo 2018, Rundo, Zenit, Synus cserepekhez

Oromszegélyelem (acél)

A Rundo és Zenit cseréppel készült fedések oromszegélyei alakíthatók ki a szabványos méretű acél elemmel. Minden esetben korrózió- és viharállóan kell rögzíteni, a tartozék rögzítőnyelvekkel.

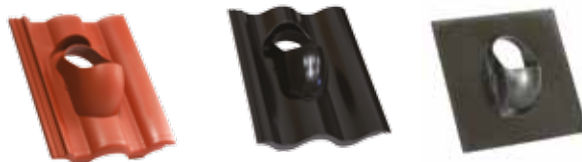


Méret	165 x 70 mm
Hossz	2000 mm
Anyagszükséglet	1 db/1,8 oromszegély-folyóméter
Átfedés	20 cm
Anyaga	0,55 mm vastag acéllemez
Rögzítés	rögzítőnyelvekkel, 40 cm-enként
Tömege	2,2 kg/db
Alkalmazható	Rundo, Zenit cserepekhez

3.5. Tetőáttörés és bevilágítás

Műanyag (átvezető) alapcserép (DN 100)

Antennakivezető-, füstgázcső- és szolár átvezető-, illetve csatornaszellőző-adapter fogadására és rögzítésére alkalmas – kemény PVC-anyagú – cserép. Rögzítése a cseréplechez hajlított huzallal történhet.



Méret	330 x 420 mm ill. 400 x 400 mm
Átvezethető átmérő	100 mm
Fedési szélesség	300 mm
Anyaga	speciális PVC (UV-álló)
Anyagszükséglet	átvezetésenként 1 db
Alkalmazható	Standard, Danubia, Coppo 2018, Rundo, Zenit, Synus cserepekhez

Antennakivezető-adapter (DN 100)

Az átvezető műanyag alapcseréphez illeszkedő, kör keresztmetszetű antennatartó, vagy elektromos tartóoszlop fedésen történő átvezetésére használhatjuk, 20–50° közötti tetőhajlásnál. A kivezetésnél a megfelelő keresztmetszetben el kell vágni a csonkot. A hézagot rugalmas tömítőanyaggal töltjük ki, hogy a csapadék ne tudjon bejutni. Anyaga kemény PVC, rögzítése a cserépléchez hajlított, korrózióálló dróthuzallal történhet. A kivezetőt az alapcseréphez egy pattintással tudjuk rögzíteni.



Anyaga	speciális PVC (UV-álló)
Anyagszükséglet	antenna-kivezetésenként 1 db
Átvezethető csőátmérő	Ø 22 – 77,5 mm
Tömeg	0,3 kg/db
Alkalmazható	Standard, Danubia, Coppo 2018, Rundo, Zenit, Synus cserepekhez

Csatornaszellőző-adapter (DN 100)

Az átvezető műanyag alapcseréphez illeszkedő, a szennyvíz-ajtócsövek szellőzőinek levegőztetésére szolgáló elem, melyet 20–50° közötti tetőhajlásnál használhatunk. A csövet letakaró sapka meggátolja a csapadék bejutását, a cső végén található rács pedig a madarak, rovarok beköltözését akadályozza meg. Anyaga kemény PVC, rögzítése a cserépléchez hajlított korrózióálló huzallal történhet. A kapcsok helyét a szellőzőelemen kell kifúrni.



Anyaga	speciális PVC (UV-álló)
Anyagszükséglet	csatornaszellőzőnként 1 db
Átmérő	DN 100
Hajlásszögtartomány	20° – 50°
Tömeg	0,6 kg/db
Alkalmazható	Standard, Danubia, Coppo 2018, Rundo, Zenit, Synus cserepekhez

Helyiségzellőző-adapter (DN 100)

Az átvezető műanyag alapcseréphez illeszkedő, a mosdók, fürdőszobák szellőzőinek levegőztetésére szolgáló elem (a méretezési és kivitelezési szabályok betartásával), melyet 20–50° közötti tetőhajlásnál használhatunk. A csövet letakaró sapka meggátolja a csapadék bejutását, a cső végén található rács pedig a madarak, rovarok beköltözését akadályozza meg. Anyaga kemény PVC, rögzítése a cserépléchez hajlított korrózióálló huzallal történhet. A kapcsok helyét a szellőzőelemen kell kifúrni.



Anyaga	speciális PVC (UV-álló)
Anyagszükséglet	helyiségenként 1 db
Átmérő	DN 100 lang
Hajlásszögtartomány	20° – 50°
Nyomásesés	15 l/s légáramnál: 5,2 Pa 30 l/s légáramnál: 21 Pa 60 l/s légáramnál: 84 Pa
Szellőző keresztmetszet	78,5 cm ²
Tömeg	1,2 kg/db
Alkalmazható	Standard, Danubia, Coppo 2018, Rundo, Zenit, Synus cserepekhez

Szolár átvezető-adapter (DN 100)

A napkollektor gépészeti vezetékének a héjazaton való esőbiztos átvezetését biztosító adapter. Az alapcserép dómját a mellékelt sablon szerint szükséges leszabni.



Anyaga	speciális PVC (UV-álló)
Anyagszükséglet	1 db/átvezetés
Átvezethető csőátmérő	Ø 10 – 70 mm
Tömeg	0,38 kg/db
Alkalmazható	Standard, Danubia, Coppo 2018, Rundo, Zenit, Synus cserepekhez

Füstgázcső-adapter (DN 100)

Az átvezető műanyag alapcseréphez illeszkedő, a zárt égésterű kazánok égéstermék-elvezetőinek átvezetését biztosító elem, melyet 20–50° közötti tetőhajlásnál alkalmazhatunk.



Anyaga	speciális PVC (UV-álló)
Anyagszükséglet	1 db/átvezetés
Belső átmérő	Ø 114 mm
Illeszkedő rendszerek	60/110 mm, 70/110 mm, 80/110 mm
Hőmérsékleti tartomány	-20 °C – +85 °C
Tartós kitettség	max. 60 °C
Tömeg	0,15 kg/db
Alkalmazható	Standard, Danubia, Coppo 2018, Rundo, Zenit, Synus cserepekhez

Gégecső

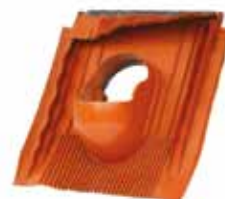
A csatornaszellőző-adapter és az ejtővezeték csatlakoztatására szolgáló elem.



Anyaga	PVC
Anyagszükséglet	átvezetésenként 1 db
Rögzítés	bilinccsel
Beköthető csőátmérő	Ø 110 mm, illetve Ø 75 mm
Hőmérsékleti tartomány	-20 °C – +85 °C
Tartós kitettség	max. +40 °C
Alkalmazható	Standard, Danubia, Coppo 2018, Rundo, Zenit, Synus cserepekhez

Univerzális alapcserép (DN 125)

Antennakivezető, szolár átvezető, csatornaszellőző, füstgázcső és helyiségszellőző adapter fogadására és rögzítésére alkalmas – kemény PVC-anyagú – cserép. Rögzítése a cserépléchez hajlított huzallal történhet.



Méret	450 x 425 mm
Átvezethető átmérő	125 mm
Anyaga	speciális PVC (UV-álló)
Anyagszükséglet	átvezetésenként 1 db
Alkalmazható	Standard, Danubia, Coppo 2018, Rundo, Zenit, Synus cserepekhez

Helyiségszellőző adapter (DN 125)

Az átvezető műanyag alapcseréphez illeszkedő, a mosdók, fürdőszobák, páraelszívó berendezések szellőzőinek levegőtetésére szolgáló elem (a gépészeti méretezési és kivitelezési szabályok betartásával), melyet 20–50° közötti tetőhajlásnál használhatunk. A csövet letakaró sapka meggátolja a csapadék bejutását, a cső végén található rács pedig a madarak, rovarok beköltözését akadályozza meg. Anyaga kemény PVC, rögzítése a cserépléchez hajlított korrózióálló huzallal történhet. A kapcsok helyét a szellőzőelemen kell kifúrni.



Anyaga	speciális PVC (UV-álló)
Anyagszükséglet	helyiségenként 1 db
Átmérő	DN 125 lang
Hajlásszögtartomány	20° – 50°
Nyomásesés	15 l/s légáramnál: 2,2 Pa 30l/s légáramnál: 9 Pa 60l/s légáramnál: 35 Pa
Szellőző keresztmetszet	113 cm ²
Tömeg	1,2 kg/db
Alkalmazható	Standard, Danubia, Coppo 2018, Rundo, Zenit, Synus cserepekhez

Füstgázcső adapter (DN 125)

Az átvezető műanyag alapcseréphez illeszkedő, a zárt égésű kazánok égéstermék elvezetőinek átvezetését biztosító elem, melyet 20–50° közötti tetőhajlásnál alkalmazhatunk.



Anyaga	speciális PVC (UV-álló)
Anyagszükséglet	1 db/átvezetés
Belső átmérő	Ø 126 mm
Illeszkedő rendszerek	70/125 mm, 80/125 mm
Hőmérsékleti tartomány	-20 °C – +85 °C
Tartós kitettség	max. 60 °C
Tömeg	0,17 kg/db
Alkalmazható	Standard, Danubia, Coppo 2018, Rundo, Zenit, Synus cserepekhez

Vihargallér

Az átvezetőcserép alatti áttörésnél biztosíthatjuk vele az átvezetett elem és az alátéthéjazat vízzáró csatlakozását. A peremeket egyoldalas fóliaragasztóval csatlakoztatjuk az alátéthéjazathoz.



Anyaga	rugalmas EPDM
Méret	310 x 235 mm
Anyagszükséglet	1 db/átvezetés
Belső átmérő	Ø 95 mm
Hajlásszög tartomány	10° – 70°
Rögzítés	ragasztószalaggal
Alkalmazható	Standard, Danubia, Coppo 2018, Rundo, Zenit, Synus cserepekhez

Csatornaszellőző-egység

A szennyvíz-ejtőcsövek szellőzőinek levegőztetésére szolgáló elem. Rögzítése szükséges.



Anyaga	speciális PVC
Átvezethető csőátmérő	Ø 100 mm
Méret	330 mm x 420 mm
Alkalmazható	Standard, Danubia, Coppo 2018, Rundo, Zenit cserepekhez

Univerzális tetőkibúvó-ablak

Elsősorban a tetőre való egyszerű kijutást teszi lehetővé. Ezenkívül biztosítja a fény beáramlását a tetőtérbe, illetve szellőztető szerepe is lehet. A polikarbonát ablakszárny a helyszíni beállítástól függően bármelyik irányba, vagy felfelé nyitható, a pántok kiakasztásával a teljes nyílást szabaddá lehet tenni. Cél szerű a kibúvót a kémény közelében elhelyezni, hogy annak tisztításakor a megközelítés egyszerű legyen. Rögzítése mindenképpen az ácsszerkezethez történjen, az ablakra szerelt hevederekkel. Az ablak körül a vízzárást gondosan kell elkészíteni. A Rundo és a Zenit cseréppel való fedés esetén az ablak körüli szivacsot el kell távolítani. Vízzáró/vízhatlan alátétszigetelés esetén nem alkalmazható.



Méret	704 x 783 mm
Szabad nyílásméret	475 x 520 mm
Anyaga	műanyag
Szükséglet	tetőmérettől függően, de legalább 1 db
Rögzítés	hevederekkel a tartószerkezethez, csavarozással
Hajlásszög tartomány	16°-tól
Tömeg	4,90 kg/db
Alkalmazható	Standard, Danubia, Coppo 2018, Rundo, Zenit, Synus cserépfedéseknél

Átvilágítócserep

Padlásterek egyszerű megvilágítására szolgál. Formája biztosítja a felületbe való besimulást, mérete egyezik az alapcserepekével. Rögzítése nem szegezéssel, hanem külön tartókapcsokkal, két ponton történhet. Az átlátszó műanyag ellenáll a cserépfedést érő mechanikai, időjárásí hatásoknak. Pontszerűen beépítendő, minden oldalról beton termékkel határolva. Felületszerű elhelyezése viharbiztonsági okok miatt nem ajánlott.



Méret	330 x 420 mm
Fedési szélesség	300 mm
Anyagszükséglet	min. 1 db/megvilágítás
Rögzítés	két ponton, tartókapoccsal
Tömeg	0,75 kg/db
Alkalmazható	Standard, Danubia, Coppo 2018 cserepekhez

Tetőkibúvó-ablak

14 mm-es dupla síkúveggel (3-8-3) ellátott, felfelé nyíló, de oldalsó nyílású alakítható tetőkibúvó. Elsősorban a tetőre való egyszerű kijutást teszi lehetővé. Ezenkívül biztosítja a fény beáramlását a tetőtérbe, illetve szellőztető szerepe is lehet. Célszerű a kibúvót a kémény közelében elhelyezni, hogy annak tisztításakor a megközelítés egyszerű legyen. Rögzítése mindenképpen az ácsszerkezethez történjen. Az ablak körül a vízzárást gondosan kell elkészíteni. A Rundo és a Zenit fedés esetén az ablak körüli szivacsot el kell távolítani. Vízzáró/vízhatlan alátétszigetelés esetén nem alkalmazható.



Anyaga	műszárított ragasztott faanyag, rovar és gombavédő vákuum-impregnálással, integrált alumínium burkolókerettel
Szabad nyílásméret	450 x 550 mm
Szükséglet	tetőmérettől függően, de legalább 1 db
Alkalmazható hajlásszögtartomány	20° – 60°
Tömeg	11,40 kg/db
Alkalmazható	Standard, Danubia, Coppo 2018, Rundo, Zenit, Synus cserepekhez

3.6. Rögzítés, hófogás, járás a tetőn**Ereszkapocs / Viharkapocs E**

Univerzális, korrózióálló elem, amellyel a cseréporony alsó része rögzíthető az ereszléchez, vagy ereszpallóhoz. Az eresz mentén legalább minden második cseréphez javasoljuk elhelyezni. A második sorban elhelyezett ereszkapocsokkal valósul meg az eresz menti cserepek átlós rögzítése. További információk a 4.6. Cseréprögzítések c. fejezetben.



Méret	80 mm x 15 mm
Anyagszükséglet	3,33 db/fm
Anyaga	cink-alumínium ötvözet
Rögzítés	csavarozással az ereszléchez vagy ereszpallóhoz
Alkalmazható	Standard, Danubia, Coppo 2018, Rundo, Zenit, Synus cserepekhez

Viharkapocs H

A hullámos profilú cserepek geometriájához igazított, korrózióálló elem, amely a cserepek biztonságos, viharálló rögzítéséhez használható. A szél szívóhatásainak kitett tetőrészekhez ajánljuk beépíteni.



Huzalátmérő	Ø 2 mm
Anyagszükséglet	EUROCODE-számítás szerint
Anyaga	cink-alumínium ötvözet
Alkalmazható	Standard, Danubia, Coppo 2018, Synus cserepekhez

Viharkapocs S

A sík profilú cserepek geometriájához igazított, korrózióálló elem, amely a cserepek biztonságos, viharálló rögzítéséhez használható. A szél szívóhatásainak kitett tetőrészekhez ajánljuk beépíteni.



Szeghossz	~60 mm
Anyagszükséglet	EUROCODE-számítás szerint
Anyaga	cink-alumínium ötvözet
Alkalmazható	Rundo, Zenit cserepekhez

Vágott cserép rögzítő

A vápánál, élgerincnél, esetleg más helyen képződő vágott cserepek gyors, tartós és biztonságos rögzítésére szolgáló elem.

Vágott cserép rögzítő H



Anyaga	rozsdamentes acél
Anyagszükséglet	1 db/vágott cserép
Tömeg	0,02 kg/db
Alkalmazható cserépvastagság	10–13 mm
Alkalmazható	Standard, Danubia, Coppo 2018, Synus cserepekhez

Vágott cserép rögzítő S



Anyaga	rozsdamentes acél
Anyagszükséglet	1 db/vágott cserép
Tömeg	0,02 kg/db
Alkalmazható cserépvastagság	17–21 mm
Alkalmazható	Rundo, Zenit

Hófogórács és tartóelem

Nagyobb mennyiségű hó megcsúszásának megakadályozására szolgál, meredek tető, illetve nagy épületmagasság esetén. Az ereszhez közel kell elhelyezni, hatásos megfogást csak teljes ereszhosszban beépítve eredményez. Rögzítése külön erre a célra elhelyezett deszkához/tetőléchez történhet, három ponton, csavarozással. A rácstartó elemnek a hullámos cserép völgyrészére kell felfeküdenie.

Hófogórács



Magasság	200 mm
Hossz	1500 mm
Anyaga	szinterezett, horganyzott acél
Hófogószükséglet	1 db/1,5 fm
Rögzítés	a rácstartó egyik végén beakasztással, másik végén acéllemez visszahajtásával, az egymás melletti rácsokat fém elemmel kell összekapcsolni
Tömeg	1,90 kg/db
Tartozék	toldó
Alkalmazható	Standard, Danubia, Coppo 2018, Rundo, Zenit, Synus cserépfedéseknél

Hófogórács-tartóelem



Rácstartó felület	24 x 200 mm
Vastagság	6 mm
Hossz	360 mm
Anyaga	szinterezett, horganyzott acél
Hófogószükséglet	min. 2 db/hófogórács
Rögzítés	külön pallóhoz csavarozással
Tömeg	1,00 kg/db
Alkalmazható	Standard, Danubia, Coppo 2018, Rundo, Zenit, Synus cserépfedéseknél

Fém hófogóelem

A hó megcsúszásának megelőzésére szolgál. Elsősorban az ereszhez közeli cserépsoroknál célszerű beépíteni, hatásos megfogást nagyobb felületen, sűrű elhelyezéssel eredményez. A hullámos cserépnél a hófogó elemnek a cserép völgyrészére, a Rundo és Zenit cserapeknél elemközepre kell felfeküdnie. Meredek tető, nagy épületmagasság esetén inkább a hófogórács alkalmazása javasolt.



Hófogófelület	27 x 55 mm, Synus esetében 34 x 55 mm, Rundo, Zenit, Standard, Danubia és Coppo 2018 esetében
Hossz	380 mm
Anyaga	acéllemez
Hófogószükséglet	lásd a 4.12. Hófogás c. fejezetben
Tömeg	0,17 kg/db
Alkalmazható	Standard, Danubia, Coppo 2018, Rundo, Zenit, Synus cserapekhez

Univerzális fém járóelem

A tetőn való közlekedést könnyíti meg. Elsősorban meredek, vagy nagy magasságú tetőknél célszerű a beépítése. Az elem támasztólábai a hullámos cserépek völgyébe illeszkednek, a sík felületű cserépek esetében azok felületére fekszenek fel. A Rundo és a Zenit cserépnél a járóelem nem támaszkodhat az oldalhoronyra. Az elemet külön tetőpallóhoz kell csavarozással rögzíteni, egy cserép eltolással, lépcsőfokszerűen. A járófelület csavarokkal vízszintbe állítható. Anyaga horganyzott acél.



Belépés mérete	135 x 250 mm
Szükséglet	folyamatos lépkedéshez cserépsoronként 1 db, azaz méterenként kb. 3 db
Anyaga	horganyzott acél
Rögzítés	hevederenként négy ponton, külön pallóhoz csavarozással
Szögtartomány	15–60°
Tömeg	3,6 kg/db
Alkalmazható	Standard, Danubia, Coppo 2018, Rundo, Zenit, Synus cserapekhez

Biztonsági (járó)rács, rácstartó és korlátszett

Használatával a tetőn való közlekedés biztonsága megnő. Természetesen esztétikai okokból nem kell a tetőn mindenhol elhelyezni, de a kémény közelében az ellenőrzésekhez célszerű beépíteni. A rács a járóelemhez hasonló szerelvénnyel erősíthető a tartószerkezethez. A tartónak a hullámos cserépek völgyrészébe kell feküdnie. A Rundo és a Zenit cserépnél a rácstartó lábai nem támaszkodhatnak az oldalhoronyra. A vízszintes járófelület csavarokkal könnyen beállítható. A járórácsot a rácstartóhoz, a korlátszettet a járórácshoz rögzíteni kell!



Méret (járórács)	250 x 800 mm vagy 250 x 400 mm
Méret (korlátszett)	80 cm
Rácsszükséglet	igény szerint, a kéménynél legalább 1 db
Rácstartószükséglet	2 db/biztonsági rács
Korlátszett-szükséglet	1 szett / 80 cm-es biztonsági rács
Anyaga	szinterezett acél
Rögzítés	rácstartó-hevederenként négy ponton, külön pallóhoz csavarozással; a járórácsot négy ponton csavarozással a rácstartóhoz
Szögtartomány	15–60°
Tömeg (rácstartó)	1,45 kg/db
Tömeg (rács)	4,40 kg/db vagy 2,20 kg/db
Alkalmazható	Standard, Danubia, Coppo 2018, Rundo, Zenit, Synus cserépfedéseknél

3.7. Alátét héjazatok

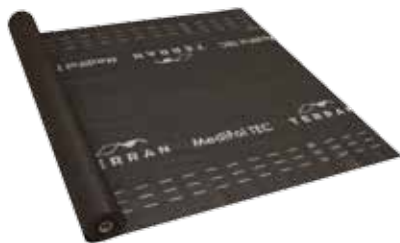
Alátét héjazatként betervezni és beépíteni csak építési célra alkalmas, minősített anyagokat szabad. Az alátét fedést, alátét szigetelést a lehető legrövidebb ideig szabad UV sugárzásnak kitenni. A fedést lehetőség szerint néhány nappal az alátét fedés elhelyezése után el kell készíteni.

3.7.1. Hálóerősítésű fólia – kétszeresen átszellőztetett tetőkhöz

A hálóerősítésű tetőfólia – páratechnikai tulajdonságai miatt – nem érintkezhet nagy felületen nedvességre érzékeny épületszerkezettel (pl. hőszigeteléssel). A hálóerősítésű fólia alatt minden esetben egy újabb – átszellőztetett – légréteget kell kialakítani.

MediFol TEC

Hálóerősítéssel ellátott, polietilén anyagú alátét fólia, amely a fedés mögé kerülő nedvességet vezeti el. Páratechnikai tulajdonsága miatt nem fektethető közvetlenül a hőszigetelésre, egyéb, nedvességre érzékeny szerkezetekkel is csak kis felületen érintkezhet. Hőszigetelt tetőtér esetén páraáteresztő alátét fedés használata javasolt!



Szélesség	1,50 m
Tekercshossz	50 m
Tekercsfelület	75 m ²
Anyagszükséglet	tető m ² + 15%
Anyaga	polietilén
Rögzítés	ellenlécek szegezésével
Szakítószilárdság	300 N/400 N/50 mm
Tömeg	130 g/m ²
Színe	fekete
Sd	~30 m
Hőállóság	-40 °C – +80 °C
Víz záróság	W1
Alkalmazható	Standard, Danubia, Coppo 2018, Rundo, Zenit, Synus cserepekhez

3.7.2. Páraáteresztő alátét fedések – egyszeres átszellőztetésű tetőkhöz

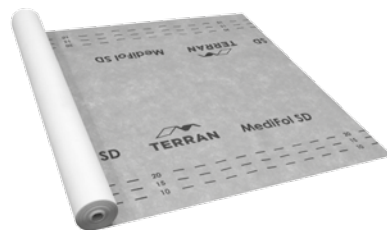
A páraáteresztő fóliák teljes felületen érintkezhetnek nedvességre érzékeny épületszerkezettel, mert a speciális szövetszerkezet miatt a párat teljes felületükön át eresztik.

A páraáteresztő (diffúz) fólia előnyei:

- A fólia és a hőszigetelés között egyébként szükséges légréteg elmaradhat.
- A szarufaköz teljes egészében kitölthető hőszigeteléssel.
- A fólia megszakítás nélkül átvezethető a taréjon, élen, vápán: amennyiben a hőszigetelés vonalvezetése ezt lehetővé teszi.
- A tetőáttörések (kémény, tetőablak, csatornaszellőző stb.) kialakítása egyszerűbb, így a hibalehetőség is kisebb.

MediFol SD

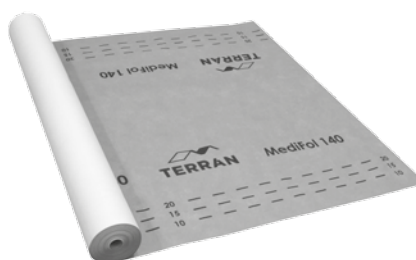
Háromrétegű alátét fedés, amely közvetlenül a hőszigetelésre fektethető, páraáteresztő képessége miatt nem kell tartani a fólia alsó felületén a páralecsapódástól. Elsősorban beépített tetőtérknél ajánlható, használatával elég csak a fedés és alátét héjazat közötti légrést kialakítani. Az adott cserépre előírt vízzárósági hajlásszög alatt is alkalmazható ($\alpha \geq \alpha_k - 6^\circ$).



Szélesség	1,50 m
Tekercshossz	50 m
Tekercsfelület	75 m ²
Anyagszükséglet	tető m ² + 15%
Anyaga	PP-flíz
Rögzítés	ellenlécek szegezésével
Szakítószilárdság	260 N/180 N/50 mm
Tömeg	120 g/m ²
Színe	szürke
Sd	~0,02 m
Hőállóság	-40 °C – +80 °C
Víz záróság	W1
Alkalmazható	Standard, Danubia, Coppo 2018, Rundo, Zenit, Synus cserepekhez

MediFol 140

Közvetlenül a deszkázatra vagy hőszigetelésre fektethető alátétfedés, melynek páraáteresztő képessége miatt nem kell tartani a fólia alsó felületén a páralecsapódástól. Elsősorban beépített tetőtereknél ajánlható, használatával elég csak a fedés és alátét-héjazat közötti légrést kialakítani. Az előírt hajlásszög alatt is alkalmazható ($\alpha \geq \alpha_k - 6^\circ$).



Szélesség	1,50 m
Tekercshossz	50 m
Tekercsfelület	75 m ²
Anyagszükséglet	tető m ² + 15%
Anyaga	PP-flíz
Rögzítés	ellenlécek szegezésével
Szakítószilárdság	290 N/205 N/50 mm
Tömeg	140 g/m ²
Színe	szürke
Sd	~0,02 m
Hőállóság	-40 °C – +80 °C
Vízzáróság	W1
Alkalmazható	Standard, Danubia, Coppo 2018, Rundo, Zenit, Synus cserepekhez

MediFol Wind Plus

Közvetlenül a deszkázatra vagy hőszigetelésre fektethető, két öntapadó ragasztósávval ellátott alátétfedés, melynek páraáteresztő képessége miatt nem kell tartani a fólia alsó felületén a páralecsapódástól. Elsősorban beépített tetőtereknél ajánlható, használatával elég csak a fedés és alátét-héjazat közötti légrést kialakítani. Az előírt hajlásszög alatt is alkalmazható ($\alpha \geq \alpha_k - 6^\circ$).



Szélesség	1,50 m
Tekercshossz	50 m
Tekercsfelület	75 m ²
Anyagszükséglet	tető m ² + 15%
Anyaga	PP-flíz
Rögzítés	ellenlécek szegezésével
Szakítószilárdság	290 N/205 N/50 mm
Tömeg	140 g/m ²
Színe	szürke
Sd	~0,02 m
Hőállóság	-40 °C – +80 °C
Vízzáróság	W1
Alkalmazható	Standard, Danubia, Coppo 2018, Rundo, Zenit, Synus cserepekhez



MediFol FORTE

Egyszeresen vagy kétszeresen átszellőztetett tetőkhöz, beépített tetőtérknél, közvetlenül deszkázatra vagy hőszigetelésre fektethető, nagy szakítószilárdságú, két öntapadó ragasztósávval ellátott lemez.



Szélesség	1,50 m
Tekercshossz	50 m
Tekercsfelület	75 m ²
Anyagszükséglet	tető m ² + 15%
Anyaga	PP-flíz
Rögzítés	ellenlécek szegezésével
Szakítószilárdság	420 N/420 N/50 mm
Tömeg	160 g/m ²
Színe	szürke
Sd	~0,02 m
Hőállóság	-40 °C – +80 °C
Víz záróság	W1
Alkalmazható	Standard, Danubia, Coppo 2018, Rundo, Zenit, Synus cserepekhez

MediFol SILVER

Közvetlenül deszkázatra vagy hőszigetelésre fektethető, monolitikus poliuretán membránt tartalmazó, két öntapadó ragasztósávval ellátott, háromrétegű vízzáró páraáteresztő alátétlemez. Magas hőterhelésnek is ellenáll (+100°C).



Szélesség	1,50 m
Tekercshossz	25 m
Tekercsfelület	37,5 m ²
Anyagszükséglet	tető m ² + 15%
Anyaga	monolitikus poliuretán membrán
Rögzítés	ellenlécek szegezésével
Szakítószilárdság	500 N/420 N/50 mm
Tömeg	230 g/m ²
Színe	lazac
Sd	~0,1 m
Hőállóság	-40 °C – +100 °C
Víz záróság	W1
Alkalmazható	Standard, Danubia, Coppo 2018, Rundo, Zenit, Synus cserepekhez



MediFol LONGLIFE

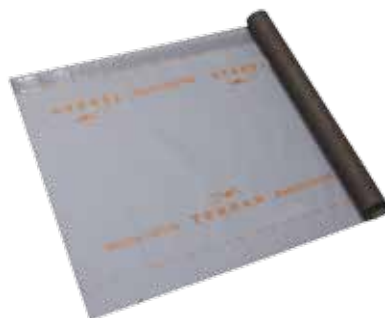
Közvetlenül deszkázatra vagy hőszigetelésre fektethető, HDPE membránt tartalmazó többrétegű páraáteresztő, öntapadó ragasztósávval ellátott, vízzáró alátétlemez. Magas hőterhelésnek is ellenáll (+100°C).



Szélesség	1,50 m
Tekercshossz	50 m
Tekercsfelület	75 m ²
Anyagszükséglet	tető m ² + 15%
Anyaga	HDPE
Rögzítés	ellenlécek szegezésével
Szakítószilárdság	345 N/290 N/50 mm
Tömeg	148 g/m ²
Színe	szürke
Sd	~0,03 m
Hőállóság	-40 °C – +100 °C
Vízzáróság	W1
Alkalmazható	Standard, Danubia, Coppo 2018, Rundo, Zenit, Synus cserepekhez

MediFol TOP270

Elsősorban alacsony hajlású tetők esetén ajánlható, közvetlenül deszkázatra vagy hőszigetelésre fektethető, háromrétegű páraáteresztő alátétfedés. Az alátét héjazat gyártójának mindenkor előírásait betartva az előírt hajlásszög alatt is vízzáró alátét szigetelésként alkalmazható ($\alpha \geq \alpha_k - 10^\circ$).



Szélesség	1,50 m
Tekercshossz	25 m
Tekercsfelület	37,5 m ²
Anyagszükséglet	tető m ² + 15%
Anyaga	víz taszító bevonattal ellátott poliészter fiíz
Rögzítés	ellenlécek szegezésével
Szakítószilárdság	320 N/200 N/50 mm
Tömeg	270 g/m ²
Színe	szürke
Sd	~0,02 m
Hőállóság	-40 °C – +100 °C
Vízzáróság	W1
Alkalmazható	Standard, Danubia, Coppo 2018, Rundo, Zenit, Synus cserepekhez



MediFol EXTREME

Alacsony hajlásszögű héjazatok alatt ($\alpha \geq 10^\circ$), vízhatlan alátétszigetelésként beépíthető termék. Az átlapolásokat forró levegős hegesztéssel, vagy hideg oldószeres megoldással kell csatlakoztatni. Az ellenlécek felett Extreme hegesztősávot kell alkalmazni. Ügyelni kell arra, hogy az ellenléc száraz anyagból készüljön.



Szélesség	1,50 m
Tekercshossz	25 m
Tekercsfelület	37,5 m ²
Anyagszükséglet	tető m ² + 15%
Anyaga	termoplasztikus poliuretán
Rögzítés	ellenlécek szegezésével
Szakítószilárdság	420 N/490 N/50 mm
Tömeg	360 g/m ²
Színe	fekete
Sd	~0,2 m
Hőállóság	-40 °C – +100 °C
Víz záróság	W1
Alkalmazható	Standard, Danubia, Coppo 2018, Rundo, Zenit, Synus cserepekhez

**3.7.3. Belső oldali lég- és párazárás**

Belső oldali lég- és párazáró fóliákat beépített hőszigetelt tetőtértek vagy fűdémszerkezetek lég- és párazáró rétegeként alkalmazzuk. A teljes légzárás biztosításához a kapcsolódó szerkezetekhez (vakolt fal, kémény, ablak stb.) történő rögzítéséhez speciális tömítés szükséges. A fóliák átlapolásához ragasztószalag alkalmazandó. Minden áttörésnél, töréspontnál, belső burkolatot tartó vázrendszer rögzítésénél kiemelten fontos a teljes lég- és párazárás, ezzel megakadályozható a filtráció a belső térből a hőszigetelésen keresztül.

MediFol STOP

Hőszigetelt tető vagy fűdémszerkezetek belső oldalára helyezhető, többrétegű, nagy szakító-szilárdságú hálóval erősített polietilén légzáró és párazáró fólia, hőreflexiós tulajdonságú metalizált (alumínium) bevonattal. Tetőfóliaként nem alkalmazható.



Szélesség	1,50 m
Tekercshossz	50 m
Tekercsfelület	75 m ²
Anyagszükséglet	tető m ² + 15%
Anyaga	többrétegű polietilén fólia
Rögzítés	tűzőkapcsokkal
Szakítószilárdság	270 N/240 N/50 mm
Tömeg	140 g/m ²
Színe	szürke
Sd	180 m
UV-stabilitás	4 hónap
Hőállóság	-40 °C – +80 °C
Alkalmazható	Standard, Danubia, Coppo 2018, Rundo, Zenit, Synus cserepekhez

3.8. MediCOMFORT

3.8.1 MediCOMFORT tetőhőszigetelő-rendszer

A MediCOMFORT tetőhőszigetelő-rendszert nagy méretű, PIR anyagú táblák alkotják, melyek a szarufák felett elhelyezve és összeillesztve felületfolytonos, zárt hőszigetelő réteget képeznek.

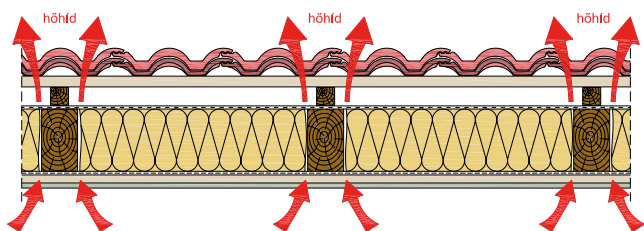
A MediCOMFORT tetőhőszigetelő-táblák felső oldala az alátét héjazatot képező tetőfóliával borított, a szélek mentén túlnyúló (átlapolható), öntapadó sávval. Így a rendszer alkalmazásával egyszerre alakítható ki a hőszigetelés és az alátét fedés.

MediCOMFORT táblák kialakítása

Integrált tetőfólia borítás	Kétoldali kasírozás	
	alumínium	üvegfátyol
fóliázott	MediCOMFORT O22	MediCOMFORT HD
fólia nélküli	MediCOMFORT natúr PIR alu	MediCOMFORT natúr PIR MV
bitumenes lemez	MediCOMFORT Polimer	–

A szarufák fölé épített MediCOMFORT tetőhőszigetelés alkalmazása esetén kiküszöbölhető a szarufák vonalában a hőhidhatás, a PIR hőszigetelő anyag pedig a sokkal kedvezőbb hőszigetelő tulajdonságának köszönhetően kisebb rétegvastagságban is teljesíti a követelményértéket.

A MediCOMFORT tetőhőszigetelés a kiváló hőszigetelő képességének köszönhetően más hőszigetelő anyaggal összehasonlítva közel 10 cm-rel kisebb rétegvastagság mellett teljesíti a követelményértéket. Ez kevesebb anyag felhasználását és kedvezőbb térkihasználást eredményez!



A kapcsolódó szerkezetek hőtechnikai jellemzőit is figyelembe véve akár már 14 cm vastag MediCOMFORT tetőhőszigetelés alkalmazásával teljesíthető a tetőteret határoló szerkezet – a 2018-tól érvényes 0,17 W/m²K – követelményértéke!

Vastagabb tetőhőszigetelés beépítésével tovább csökkenthető a hőveszteség, egyúttal a későbbi szigorúbb hőtechnikai előírásoknak is megfelelhet a tetőt határoló szerkezet.

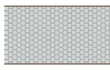


MI AZ A PIR?

A MediCOMFORT hőszigetelő táblák alapanyaga a PIR, a poliuretán egy továbbfejlesztett változata, amely sokkal jobb fizikai és kémiai tulajdonságokkal rendelkezik mint a hagyományos poliuretán hőszigetelések (MSZ EN 13165). A hab szerkezetét több milliárd zárt cella képezi.

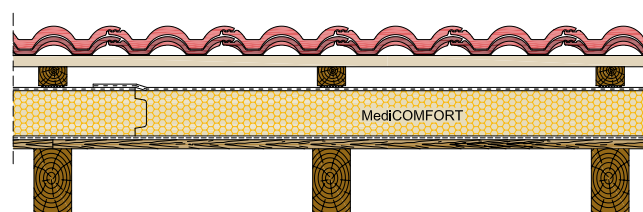


Ez az építőiparban használt egyik legkedvezőbb hőszigetelő tulajdonsággal rendelkező anyag. Hővezetési tényezője 0,022-0,025 W/mK, a vastagságtól és kasírozástól függően. Messze kedvezőbb, mint az ásványi szálaz vagy polisztirol hőszigetelések értékei (jellemzően 0,031-0,040 W/mK).

Összehasonlító táblázat, hőszigetelő anyagok szükséges rétegvastagsága

Anyag	Figyelembe vett hővezetési tényező (W/mK)	A 0,17 W/m ² K követelményértéket teljesítő rétegvastagság*
EPS (polisztirol)	0,039	23 cm 
ásványgyapot	0,035	21 cm 
MediCOMFORT O22	0,022	13 cm 

*nyers hőszigetelésre számolva (kapcsolódó szerkezeteket és más tényezőket figyelmen kívül hagyva)

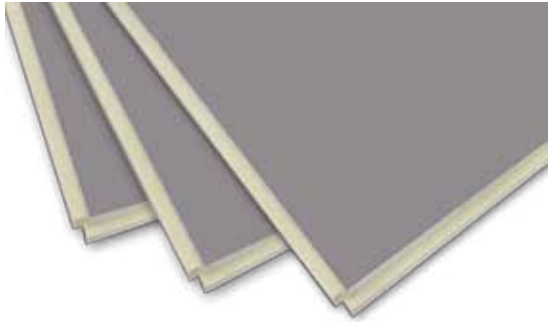


A régi hagyományos technológiával (szarufák között) hőszigetelt tetők felújítása során ha a régi hőszigetelés megfelelő állapotban van, akkor 8 cm vastag MediCOMFORT tetőhőszigetelés ráépítése elegendő lehet a mai hőtechnikai követelmények biztosításához. Hő- és páratechnikai méretezés szükséges!

Ha azonban a régi hőszigetelés összezsugorodott és lecsúszott a szarufák között, akkor teljesen új rétegrend kialakítása ajánlott!

MediCOMFORT natúr PIR MV

PIR keményhab lemez, mindkét oldalon üvegfátyol kasírozással, felső borítás nélkül.

**Alkalmazási terület**

Alacsonyabb páradiffúziós ellenállása miatt elsősorban meglévő tetők felújításához ajánlott kiegészítő hőszigetelő réteggként, de új tetőknél önmagában is alkalmazható, szarufák feletti tetőhőszigetelés. Csak külön tetőfólia borítással alkalmazható, hő és páratechnikai méretezés alapján.

Műszaki adatok

Táblaméret / hasznos méret	2400×1240 mm / 2380×1220 mm (2,904 m ²)	
Hővezetési tényező [λ]	80; 100 mm	0,025 W/mK
	120–240 mm	0,024 W/mK
Nyomószilárdság	≥ 100 kPa	
Páradiffúziós ellenállás [μ]	40	
Élképzés	körbefutó csaphornyos	
Tűzvédelmi osztály (MSZ EN 13501-1)	E	

Lemezvastagság	Tömeg (kg/tábla)	Hőátbocsátási tényező* [U-érték] (W/m ² K)
80 mm	7,8	0,29
100 mm	9,7	0,24
120 mm	11,6	0,20
140 mm	13,6	0,17
160 mm	15,5	0,15
180 mm	17,5	0,13
200 mm	19,4	0,12
220 mm	21,3	0,11
240 mm	23,3	0,10

* A teljes tetőszerkezetre vonatkozó hőátbocsátási tényező, 24 mm belső deszkaburkolatot feltételezve, két tizedesjegyre kerekítve. Tájékoztató jellegű adatok!

MediCOMFORT HD

PIR keményhab lemez, mindkét oldalon üvegfátyol kasírozással, felső oldalon átlapolható páraáteresztő fólia borítással.

**Alkalmazási terület**

Alacsonyabb páradiffúziós ellenállása miatt elsősorban meglévő tetők felújításához ajánlott kiegészítő hőszigetelő réteggként, de új tetőknél önmagában is alkalmazható, szarufák feletti tetőhőszigetelés. Hő- és páratechnikai méretezés alapján alkalmazható.

Műszaki adatok

Táblaméret / hasznos méret	2400×1240 mm / 2380×1220 mm (2,904 m ²)	
Hővezetési tényező [λ]	80; 100 mm	0,025 W/mK
	120–240 mm	0,024 W/mK
Nyomószilárdság	≥ 100 kPa	
Páradiffúziós ellenállás [μ]	40	
Élképzés	körbefutó csaphornyos	
Fólia-borítás Sd-értéke	0,02 m	
Tűzvédelmi osztály (MSZ EN 13501-1)	E	

Lemezvastagság	Tömeg (kg/tábla)	Hőátbocsátási tényező* [U-érték] (W/m ² K)
80 mm	8,2	0,29
100 mm	10,2	0,24
120 mm	12,1	0,20
140 mm	14,0	0,17
160 mm	16,0	0,15
180 mm	17,9	0,13
200 mm	19,9	0,12
220 mm	21,8	0,11
240 mm	23,7	0,10

* A teljes tetőszerkezetre vonatkozó hőátbocsátási tényező, 24 mm belső deszkaburkolatot feltételezve, két tizedesjegyre kerekítve. Tájékoztató jellegű adatok!

MediCOMFORT natúr PIR alu

PIR keményhab lemez, mindkét oldalon alufólia kasírozással, felső borítás nélkül.

**Alkalmazási terület**

Összetett tetőidomú új tetők építéséhez is hatékonyan felhasználható, kiváló hőszigetelő tulajdonsággal rendelkező, szarufák feletti tetőhőszigetelés. Csak külön tetőfólia borítással alkalmazható, hő és páratechnikai méretezés alapján.

Műszaki adatok

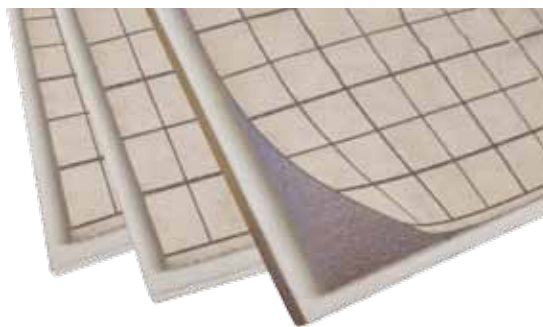
Táblaméret / hasznos méret	2400×1240 mm / 2380×1220 mm (2,904 m ²)	
Hővezetési tényező [λ]	80-240 mm	0,022 W/mK
Nyomószilárdság	≥ 100 kPa	
Páradiffúziós ellenállás [μ]	200	
Élképzés	körbefutó csaphornyos	
Tűzvédelmi osztály (MSZ EN 13501-1)	D-s1, d0	

Lemezvastagság	Tömeg (kg/tábla)	Hőátbocsátási tényező* [U-érték] (W/m ² K)
80 mm	7,8	0,25
100 mm	9,7	0,21
120 mm	11,6	0,17
140 mm	13,6	0,15
160 mm	15,5	0,13
180 mm	17,5	0,12
200 mm	19,4	0,11
220 mm	21,3	0,10
240 mm	23,3	0,09

* A teljes tetőszerkezetre vonatkozó hőátbocsátási tényező, 24 mm belső deszkaburkolatot feltételezve, két tizedesjegyre kerekítve. Tájékoztató jellegű adatok!

MediCOMFORT O22

PIR keményhab lemez, mindkét oldalon alufólia kasírozással, felső oldalon átlapolható páraáteresztő fólia borítással.

**Alkalmazási terület**

Új tetők építéséhez felhasználható, kiváló hőszigetelő tulajdonsággal rendelkező, szarufák feletti tetőhőszigetelés. Hő- és páratechnikai méretezés alapján alkalmazható.

Műszaki adatok

Táblaméret / hasznos méret	2400×1240 mm / 2380×1220 mm (2,904 m ²)	
Hővezetési tényező [λ]	80-240 mm	0,022 W/mK
Nyomószilárdság	≥ 100 kPa	
Páradiffúziós ellenállás [μ]	200	
Élképzés	körbefutó csaphornyos	
Fólia-borítás Sd-értéke	0,02 m	
Tűzvédelmi osztály (MSZ EN 13501-1)	E	

Lemezvastagság	Tömeg (kg/tábla)	Hőátbocsátási tényező* [U-érték] (W/m ² K)
80 mm	8,2	0,25
100 mm	10,2	0,21
120 mm	12,1	0,17
140 mm	14,0	0,15
160 mm	16,0	0,13
180 mm	17,9	0,12
200 mm	19,9	0,11
220 mm	21,8	0,10
240 mm	23,7	0,09

* A teljes tetőszerkezetre vonatkozó hőátbocsátási tényező, 24 mm belső deszkaburkolatot feltételezve, két tizedesjegyre kerekítve. Tájékoztató jellegű adatok!

MediCOMFORT Polimer

PIR keményhab lemez, mindkét oldalon alufólia kasírozással, felső oldalon átlapolható, csúszásmentes polimerbitumenes lemez borítással.

**Alkalmazási terület**

Alacsony hajlásszögű tetőkhöz kifejlesztett, kiváló hőszigetelő tulajdonsággal rendelkező, szarufák feletti tetőhőszigetelés, vízzáró borítással. Hullámos profilú Terrán cserepek esetén 12–16°, sík profilú Terrán cserepek esetén pedig 20–24° tetőhajlásszög-tartományban alkalmazható, hő és páratechnikai méretezés alapján.

Műszaki adatok

Táblaméret / hasznos méret	2400×1240 mm / 2380×1220 mm (2,904 m ²)	
Hővezetési tényező [λ]	80–240 mm	0,022 W/mK
Nyomószilárdság	≥ 100 kPa	
Páradiffúziós ellenállás [μ]	200	
Élképzés	körbefutó csaphornyos	
bitumenes lemez Sd-értéke	20,0 m	
Tűzvédelmi osztály (MSZ EN 13501-1)	D-s3, d2	

Lemezvastagság	Tömeg (kg/tábla)	Hőátbocsátási tényező* [U-érték] (W/m ² K)
80 mm	9,3	0,25
100 mm	11,3	0,21
120 mm	13,2	0,17
140 mm	15,1	0,15
160 mm	17,1	0,13
180 mm	19,0	0,12
200 mm	21,0	0,11
220 mm	22,9	0,10
240 mm	24,8	0,09

* A teljes tetőszerkezetre vonatkozó hőátbocsátási tényező, 24 mm belső deszkaborítást feltételezve, két tizedesjegyre kerekítve. Tájékoztató jellegű adatok!

Rendszercsavar

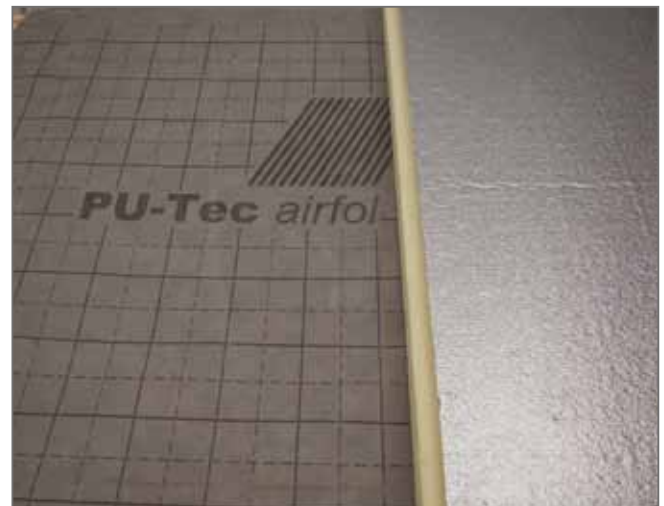
A tetőhőszigetelést a szarufához erősítő süllyesztett fejű csavar, két végén menetes szárral.

**Műszaki adatok**

Csavarátmérő	8 mm
Anyagszükséglet	1,2-2 db/m ² *
Csavarhossz	hőszigetelő-lemez vastagsághoz**
225 mm	80 mm
255 mm	100 mm
255 mm	120 mm
275 mm	120 mm
302 mm	140 mm
302 mm	160 mm
335 mm	180 mm
365 mm	200 mm
365 mm	220 mm
397 mm	240 mm
420 mm	240 mm

* Tartószerkezeti méretezés alapján.

** 19 mm vastag deszkaborítással és 50 mm vastag ellenléccsel számolva.



3.9. Ereszcsatorna-rendszer

A Terrán tetőrendszer részét képező Terrán ereszcatorna-rendszer minden eleme kiváló minőségű, cink-magnézium réteggel bevont acélból készül. Az anyagra jellemző nagyfokú szilárdság és korrózióállóság garantálja a hosszú élettartamot, valamint a színek tartósságát.

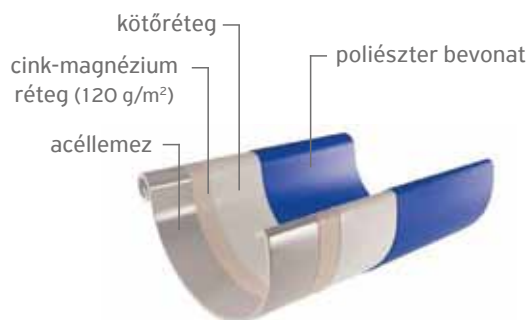
A Terrán ereszcatorna-rendszer széles termékválaszté-

kának köszönhetően bármilyen betoncserépfedés esetén, tetszőleges méretű és geometriájú magastetőknél alkalmazható. A Terrán tetőrendszer többi eleméhez illeszkedve korszerű, esztétikus megjelenést biztosít a tetőnek és az egész épületnek.

Teljes megoldás tetőjének csapadékvíz-elvezetésére.

Főbb jellemzők

anyag	cink-magnézium réteggel bevont acél
kialakítás/méret	külső peremes félkör profil ereszcatorna, 333 mm-es kiterített szélességgel; körszelvényű, 100 mm átmérőjű lefolyócső
lemezvastagság	0,55 mm



Rendszerelemek



Színválaszték



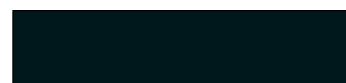
Bordo (RAL 3009)



Gesztenyebarna (RAL 8017)



Antracitszürke (RAL 7016)



Ébenfekete (RAL 9005)



Téglavörös (RAL 8004)



Sötétbarna (TdM)

1	Ereszcsatorna	Méreték	Tömeg 5,80 kg

7	Ereszcsatorna szöglet külső (90°)	Méreték	Tömeg 0,55 kg

2	Csatornatoldó elem (gumis)	Méreték	Tömeg 0,22 kg

8	Véglemez (gumis)	Méreték	Tömeg 0,11 kg

3	Levélrács (alumínium)	Méreték hossz: 1,00 m	Tömeg 0,61 kg

9	Lefolyócső	Méreték hossz: 1,00 m	Tömeg 1,45 kg

4	Csatornatartó-kampó hosszú	Méreték hossz: 375 mm	Tömeg 0,63 kg

10	Lefolyócső	Méreték hossz: 3,00 m	Tömeg 4,35 kg

5	Szár nélküli csatornatartó-kampó	Méreték	Tömeg 0,18 kg

11	Lefolyócső toldóelem	Méreték	Tömeg 0,19 kg

6	Ereszcsatorna szöglet, belső (90°)	Méreték	Tömeg 0,52 kg

12	Betorkolócsonk	Méreték	Tömeg 0,39 kg

13	Lefolyócső bilincs, menetes	Méreték	Tömeg
		Ø 100 mm	0,16 kg

19	Vízlopó	Méreték	Tömeg
		hossz: 1,00 m	0,67 kg

14	Kifolyó könyökső	Méreték	Tömeg
			0,38 kg

20	Csatorna összekötő elem	Méreték	Tömeg
		hossz: 140 mm	0,04 kg

15	Lefolyócső könyök (72°)	Méreték	Tömeg
			0,38 kg

21	Állócsősapka peremmel	Méreték	Tömeg
			0,08 kg

16	Lefolyócső Y bekötő	Méreték	Tömeg
			0,50 kg



17	Lombkosár	Méreték	Tömeg
			0,12 kg

18	Lábazati elem	Méreték	Tömeg
			0,51 kg

4. Tervezési és alkalmazási előírások

4.1. Vízáró, esőbiztos fedés

Cserépfedéssel vízáró, esőbiztos héjazat alakítható ki. A vízáróság cseréptípustól függően, egy meghatározottan előírt hajlásszög (α_k) felett biztosítható. A vízáró, esőbiztos fedés olyan fedés, amely alá a vízlefolyás gyorsasága folytán a szokásos körülmények között számottevő csapadék nem juthat be (dr. Gábor László: Épületszerkezettan III.). Ez másképpen megfogalmazva azt jelenti, hogy a szélnyomás hatására bizonyos mennyiségű csapadék (csapóeső, porhó) bejuthat a fedés mögé, amely azonban természetes úton, szellőzéssel maradéktalanul eltávozik, ideiglenes jelenléte a szerkezetet nem károsítja.

Az előírt hajlásszög alatt is készíthető fedés, ekkor azonban a héjazat vízáróságát kiegészítő intézkedésekkel kell fokoz-

ni: a héjazaton átjutó többletnedvességet az alátéthéjazatnak kell levezetnie.

Fokozott követelményeket támasztunk az alátéthéjazattal szemben, amennyiben az alábbi igénybevételi tényezők külön-külön vagy együttesen fennállnak:

- beépített vagy beépíthető tetőtér;
- összetett tetőidom;
- 10 méternél hosszabb szarufák;
- különleges időjárási feltételek (hó, szél, porhó);
- különleges rendeltetésű belső tér.

Több feltétel együttes fennállása esetén magasabb alátéthéjazati fokozat választása ajánlott, a vonatkozó alátéthéjazati irányelv szerint.

4.2. Hullámos profilú hornyolt cserepek tervezési és alkalmazási előírásai

A Terrán Tetőcserép Gyártó Kft. hullámos profilú hornyolt termékeinél (Standard, Danubia, Synus és Coppo 2018) a vízáró (esőbiztos) fedéshez szükséges minimális tetőhajlásszög 22° . A cserepek azonban az alátéthéjazat megfelelő

megválasztásával ez alatti hajlásszögnél is alkalmazhatók, a vonatkozó alátéthéjazati irányelv előírásainak maradéktalan betartásával.

a tető tervezett hajlásszöge		egy további igénybevételi tényező	két további igénybevételi tényező	három és több további igénybevételi tényező
$\alpha \geq 22^\circ$	-	szabadon fekvő alátétfedés	szabadon fekvő alátétfedés	szabad átlapolású alátétfedés
$22^\circ > \alpha \geq 16^\circ$	szabadon fekvő alátétfedés	szabadon fekvő alátétfedés	szabad átlapolású alátétfedés	szélzáró alátétfedés
$16^\circ > \alpha \geq 12^\circ$	vízáró alátéttszigetelés	vízáró alátéttszigetelés	vízáró alátéttszigetelés	vízhatlan alátéttszigetelés
$12^\circ > \alpha \geq 10^\circ$	vízáró alátéttszigetelés	vízhatlan alátéttszigetelés	vízhatlan alátéttszigetelés	vízhatlan alátéttszigetelés
$\alpha < 10^\circ$	cserépfedésű tető nem készíthető			

4.3. Sík profilú hornyolt cserepek tervezési és alkalmazási előírásai

A Terrán Tetőcserép Gyártó Kft. sík profilú hornyolt termékeinél (Rundo és Zenit) a vízáró (esőbiztos) fedéshez szükséges minimális tetőhajlásszög 30° . A cserepek azonban az

alátéthéjazat megfelelő megválasztásával ez alatti hajlásszögnél is alkalmazhatók, a vonatkozó alátéthéjazati irányelv előírásainak maradéktalan betartásával.

a tető tervezett hajlásszöge		egy további igénybevételi tényező	két további igénybevételi tényező	három és több további igénybevételi tényező
$\alpha \geq 30^\circ$	-	szabadon fekvő alátétfedés	szabadon fekvő alátétfedés	szabad átlapolású alátétfedés
$30^\circ > \alpha \geq 24^\circ$	szabadon fekvő alátétfedés	szabadon fekvő alátétfedés	szabad átlapolású alátétfedés	szélzáró alátétfedés
$24^\circ > \alpha \geq 20^\circ$	vízáró alátéttszigetelés	vízáró alátéttszigetelés	vízáró alátéttszigetelés	vízhatlan alátéttszigetelés
$20^\circ > \alpha \geq 10^\circ$	vízáró alátéttszigetelés	vízhatlan alátéttszigetelés	vízhatlan alátéttszigetelés	vízhatlan alátéttszigetelés
$\alpha < 10^\circ$	cserépfedésű tető nem készíthető			

4.4. Alátétfedés, alátétszigetelés tervezése

4.4.1. Általános követelmények

Nagyon fontos, hogy minden beépített tetőtér, illetve padlástér esetén megfelelő minőségű alátéthéjazat, illetve alátétszigetelés készüljön. Alátéthéjazatként beépíteni csak építési célra alkalmas, minősített anyagokat szabad. Beépítésre a MediFol termékeket, mint a Terrán Tetőrendszer elemeit ajánljuk.

Az alátéthéjazatot vagy alátétszigetelést, valamint annak aljzatát (kiegészítő intézkedések) a tervezés során meg kell határozni. A tervezéshez az Alátéthéjazatok tervezési

és kivitelezési irányelvei (ÉMSZ), valamint a gyártói alkalmazási feltételek nyújtanak részletes tájékoztatást. A tervezett alátéthéjazattól, illetve alátétszigeteléstől a kivitelezés során eltérni csak a felelős tervezővel történt egyeztetést követően, az építési naplóban dokumentált módon, a kivitelezéskor érvényes előírások betartása mellett szabad.

Az alátétfedést, alátétszigetelést a lehető legrövidebb ideig szabad UV sugárzásnak kitenni. A fedést lehetőség szerint néhány nappal az alátétfedés elhelyezése után el kell készíteni.

4.4.2. Alátétfedések, alátétszigetelések fokozatai

Szabadon fekvő alátétfedés: Aljzat nélkül, a szarufák felett laza átlapolással fektetett, belógatott alátétfólia, vagy a vonatkozó irányelvnek megfelelő egyéb megoldás.

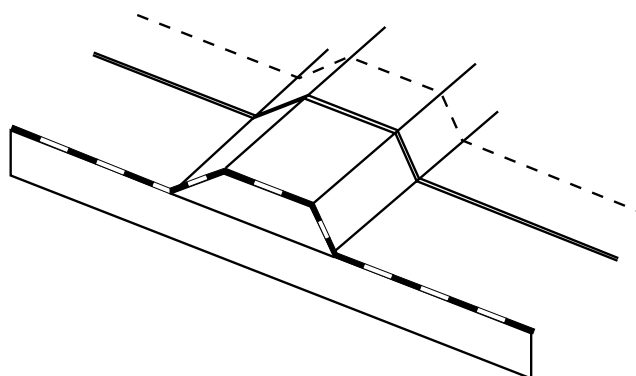
Szabad átlapolású alátétfedés: Teljes felületű aljzatra (pl. deszkázatra, vagy lépésálló hőszigetelésre) szabad átlapolással készített alátéthéjazat, vagy a vonatkozó irányelvnek megfelelő egyéb megoldás.

Szélzáró alátétfedés: Teljes felületű aljzatra (pl. deszkázatra, vagy lépésálló hőszigetelésre) hegesztett, ragasztott vagy tömített átlapolással készített alátéthéjazat, vagy a vonatkozó irányelvnek megfelelő egyéb megoldás.

Vízzáró alátétszigetelés: Teljes felületű aljzatra, vízhatlan csatlakozásokkal készített, ellenléc alatt vezetett bitumenes- vagy műanyag lemez. Az ellenléc alá vízzáróságot biztosító, szőgtömítő szalagot kell elhelyezni. (A Delta®-Foxx alkalmazhatóságának feltételeiről lásd az alátéthéjazatok gyártóinak

mindenkori alkalmazási és kivitelezési útmutatóit.)

Vízhatlan alátétszigetelés: Teljes felületű aljzatra, vízhatlan csatlakozásokkal készített, ellenléc felett vezetett bitumenes- vagy műanyag lemez.



Vízhatlan alátétszigetelés kialakítása (ÉMSZ 2006)

4.5. Fedéskép

A Terrán Tetőcserép Gyártó Kft. által gyártott Rundo és Zenit cseréppel készített héjazatot hézagcserével (**kötésben**) kell kivitelezni. Az eltolás ajánlott mértéke Rundo termékvonal

esetében negyed cserép, mellyel a hagyományos ívesvágású fedéshez hasonló fedéskép alakul ki. A Zenit termékvonal esetében az eltolás ajánlott mértéke fél cserép.

RUNDO



ZENIT



A Standard, Danubia, Coppo 2018 és Synus cserepeket hálósan kell a tetőre fektetni.

STANDARD



SYNUS



DANUBIA



COPPO 2018



4.6. Cseréprögzítések

A betoncserep héjazatok viharállósága – 45 fokot meg nem haladó tetőhajlásszög esetén – általános felületen külön rögzítés nélkül is kiváló. A földrajzi adottságoktól és az épület geometriájától függően esetenként alacsonyabb tetőhajlásszög esetén is szükséges lehet a cserepek általános felületen való rögzítése. Azokon a helyeken, ahol a betoncserep súlya nem ad elegendő leterhelő erőt az emelősél hatásával szemben, ott a cserepeket korrózióálló rögzítőelemekkel kell rögzíteni. A rögzítésre mérvadó szabvány az EUROCODE szabványsorozat MSZ EN 1991-1-4 jelzetű szabványa (A tartószerkezeteket terhelő hatások.1-4. rész: Szélhatás).

Emelősél szempontjából kritikus zónának számítanak a perem és sarokzónák. A szélörvényekből származó mértékadó emelőerő kritikus lehet még a kontyfelületeken, vápák mentén, valamint a tetőfelépítmények (tetőablak, loggia, kémény stb.) környezetében.

Hajlásszögtől függetlenül rögzíteni kell minden egyes szegély-, kúp-, félnyereg- és félnyeregszegély cserepet, továbbá az ezek szomszédságában elhelyezkedő cserepek rögzítése is szükséges lehet. A vágott cserepek minden esetben rögzítendőek.

Az ereszeknél alsó deszkázattal kell mérsékelni a szél cserepre ható emelőerejét, ezen túlmenően szükséges az eresz menti cserepek viharkapcsokkal és ereszkapcsokkal – esetleg csavarozással – történő rögzítése. Különösen kedvezőtlen a helyzet a manzárdtetők hajlásszögváltásainál, így ott az alacsonyabb hajlásszögű szakasz ereszzónájának cserepei is rögzítendőek.

A rögzítés korrózióálló anyagból készült viharkapoccsal, ereszkapoccsal, csavarokkal, illetve ezek kombinációjával oldható meg. A szegezett megoldás kerülendő. Az alkalmazható csavarátmérő min. 4,5 mm. A csavart legalább 24 mm-re be kell hajtani a lécezésbe. Viharkapocs illetve ereszkapocs (viharkapocs „E”) esetén rozsdamentes acél vagy ötvözött anyag jöhet szóba (pl. cink-alumínium ötvözet). A viharkapocs és ereszkapocs együttes alkalmazása esetén a leszorító erő a cserep alsó részén ébred, ez statikailag általában jobb megoldást ad a csavarozáshoz képest, valamint a karbantarthatósága is kedvezőbb. 45 fokos hajlásszög felett azonban a csavarozás nem váltható ki vele teljes mértékben.

4.7. Lécezés

4.7.1. Tetőléc

A felhasznált tetőlécnek meg kell felelniük az MSZ 17300/2 szabvány szerinti I. oszt. minőségnek. A fűrészelt faárúk legyenek jó minőségűek, alaktartók és károsodásmentesek. A rovar- és gombakártevők ellen vegyszeres védelem is szükséges.

Lécezést és ellenlécezést nemcsak fa anyagú fedélszerkezetre kell fektetni, hanem acél- és vasbeton gerendákra, koporsófüdémre is célszerű rögzíteni, ezzel a szokványos készítési módot tudjuk követni.

A tetőléc minősége mellett a keresztmetszete a leglényegesebb tulajdonság, hiszen kis keresztmetszet esetén a szaru-

fák között a lécc behajlik, esztétikai és szerkezeti problémákat okozva ezzel. Ezért az alábbi értékeknél kisebb léckeresztmetszetet ne építsünk be a tetőszerkezetbe:

Standard, Danubia, Coppo 2018, Rundo, Zenit, Synus

Szarufatengely-távolság (cm)	Léckeresztmetszet (mm)
80–100 cm között	30/50 vagy 38/48
100–120 cm között	40/60

(120 cm feletti szarufatengely-távolság nem ajánlott!)

4.7.2. Ellenléc – átszellőztetett légrés

Az alátét fólia beépítésénél minden esetben ellenléccet kell alkalmazni a héjazat és az alátét héjazat közötti réteg megfelelő átszellőztetésének biztosítására (lásd 4.11. Szellőzés). Az átáramló légmennyiség csökken a tetőhajlásszög csökkenésével, valamint a szarufahossz növekedésével. A kedve-

zőtlenebb áramlástechnikai helyzetet az átszellőztetett légréteg vastagságának növelésével kell ellentételezni. Részletes áramlástechnikai méretezés helyett az alábbi szabványértékeket vehetjük figyelembe:

Rundo, Zenit, Standard, Danubia, Coppo 2018, Synus

Szarufahossz	Az átszellőztetett légrés minimális vastagsága a tetőhajlásszög függvényében			
	20°-ig	20°–25°	25°–30°	30° felett
10 m-ig	5,0 cm	5,0 cm	5,0 cm	5,0 cm
10–15 m között	6,5 cm	5,0 cm	5,0 cm	5,0 cm
15–20 m között	10,0 cm	6,5 cm	5,0 cm	5,0 cm

A feltüntetett értékek irányadóak, nem minden esetben azonosak a kereskedelemben kapható járatos lécméretekkel. Az ajánlott értékek zárójelben kerültek feltüntetésre.

A fedéshez szükséges léctávolságok meghatározásakor vegyük figyelembe, hogy a feltüntetett fedési hosszak számításánál a szarufa hosszához hozzáadtuk az ellenléc vastagságából keletkező hossznövekedést. Ez meredek tető és

50 mm-es ellenléc esetén már akár 10–20 cm-t is jelenthet! A következő táblázatban feltüntettük három járatos méret hossznövekedését a hajlásszög függvényében:

Ellenléc-vastagság (mm)	Hossznövekedés (cm), ha a hajlásszög:									
	15°	20°	25°	30°	35°	40°	45°	50°	55°	60°
50	1,34	1,82	2,32	2,88	3,50	4,18	5,00	5,96	7,14	8,66
60	1,61	2,18	2,80	3,46	4,20	5,04	6,00	7,15	8,57	10,39
100	2,68	3,64	4,64	5,76	7,00	8,36	10,00	11,92	14,28	17,32

A segédletben számos helyen ajánljuk tetőléc helyett deszkák beépítését. Ilyenkor ügyeljünk arra, hogy az ereszték és a horony kapcsolódása ne legyen túl szoros, az a hőtágulással mozogni tudjon.

A deszkák szélessége ne legyen több 14 cm-nél, a vastagság legalább 2,4 cm legyen. Deformálódott, vetemedett deszka beépítése nem ajánlott.

4.8. Fedési szélesség

A tető túlnyúlásainak meghatározása már az ácsszerkezet készítésekor elengedhetetlen, csak így hozható létre pontos alapszerkezet. A mellékelt rajzok és az előre kiszámolt értékek segítik a beépítést.

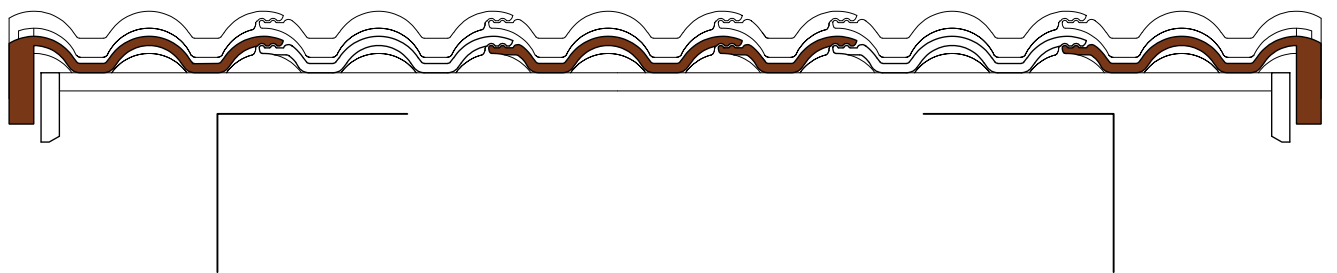
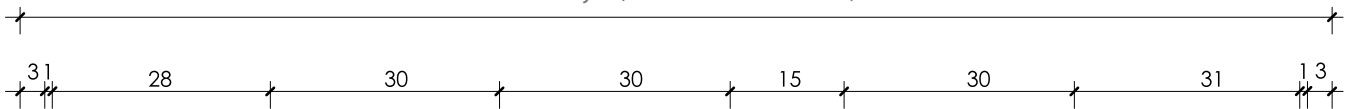
A következőkben a fedési szélesség alatt a cseréppel lefedhető szélességet értjük. A fedési szélességet a cserepek

számából tudjuk meghatározni. A szerkezeti szélesség alatt a szegélydeszkák külső síkjainak távolságát értjük.

Vegyük figyelembe, hogy a gyártástechnológiája miatt adódhatnak 1 mm-es méreteltérések a cserép méretében, így a feltüntetett értékek tájékoztató jellegűek.

4.8.1. Fedési szélesség – Danubia, Standard és Coppo 2018

$$\text{Fedési szélesség} = (\text{sorok száma} \times 30 \text{ cm}) + 7 \text{ cm}$$



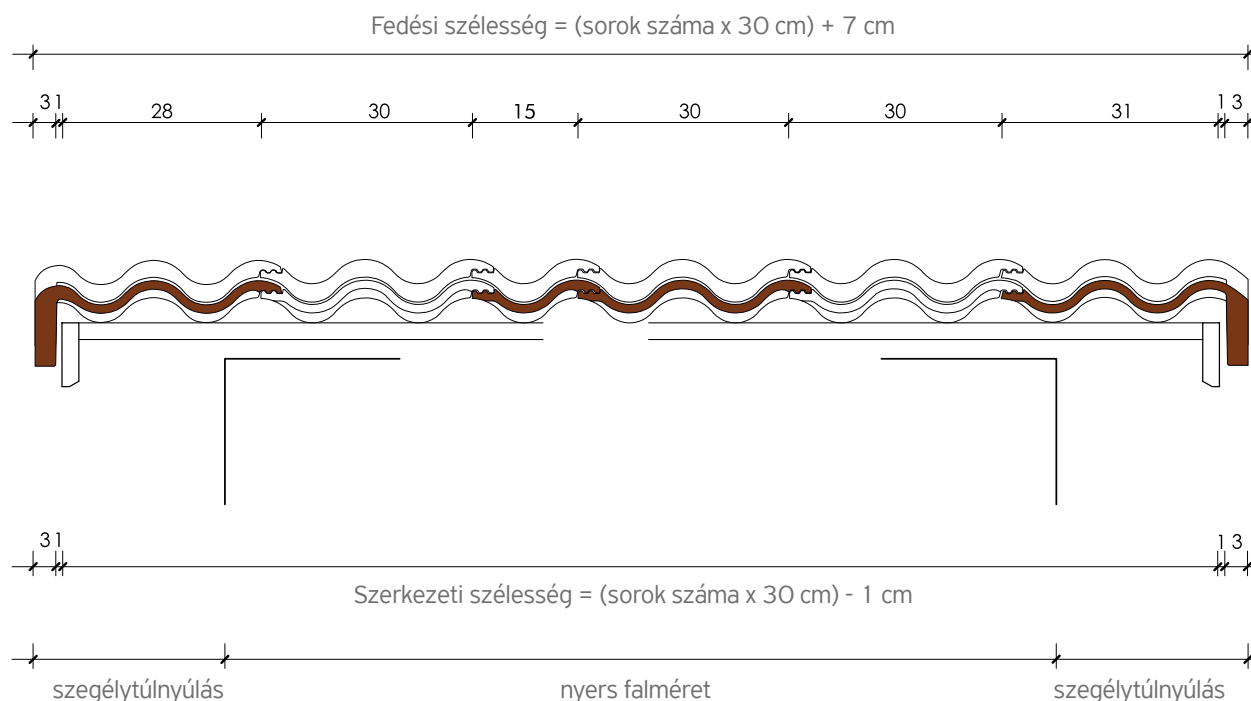
$$\text{Szerkezeti szélesség} = (\text{sorok száma} \times 30 \text{ cm}) - 1 \text{ cm}$$



Danubia, Standard és Coppo 2018

Szerkezeti szélesség (m)	0,59	0,74	0,89	1,04	1,19	1,34	1,49	1,64	1,79	1,94	2,09	2,24	2,39
Cserepek száma (db)	2	2,5	3	3,5	4	4,5	5	5,5	6	6,5	7	7,5	8
	2,54	2,69	2,84	2,99	3,14	3,29	3,44	3,59	3,74	3,89	4,04	4,19	4,34
	8,5	9	9,5	10	10,5	11	11,5	12	12,5	13	13,5	14	14,5
	4,49	4,64	4,79	4,94	5,09	5,24	5,39	5,54	5,69	5,84	5,99	6,14	6,29
	15	15,5	16	16,5	17	17,5	18	18,5	19	19,5	20	20,5	21
	6,44	6,59	6,74	6,89	7,04	7,19	7,34	7,49	7,64	7,79	7,94	8,09	8,24
	21,5	22	22,5	23	23,5	24	24,5	25	25,5	26	26,5	27	27,5
	8,39	8,54	8,69	8,84	8,99	9,14	9,29	9,44	9,59	9,74	9,89	10,04	10,19
	28	28,5	29	29,5	30	30,5	31	31,5	32	32,5	33	33,5	34
	10,34	10,49	10,64	10,79	10,94	11,09	11,24	11,39	11,54	11,69	11,84	11,99	12,14
	34,5	35	35,5	36	36,5	37	37,5	38	38,5	39	39,5	40	40,5
	12,29	12,44	12,59	12,74	12,89	13,04	13,19	13,34	13,49	13,64	13,79	13,94	14,09
	41	41,5	42	42,5	43	43,5	44	44,5	45	45,5	46	46,5	47
	14,24	14,39	14,54	14,69	14,84	14,99	15,14	15,29	15,44	15,59	15,74	15,89	16,04
	47,5	48	48,5	49	49,5	50	50,5	51	51,5	52	52,5	53	53,5
	16,19	16,34	16,49	16,64	16,79	16,94	17,09	17,24	17,39	17,54	17,69	17,84	17,99
	54	54,5	55	55,5	56	56,5	57	57,5	58	58,5	59	59,5	60
	18,14	18,29											
	60,5	61											

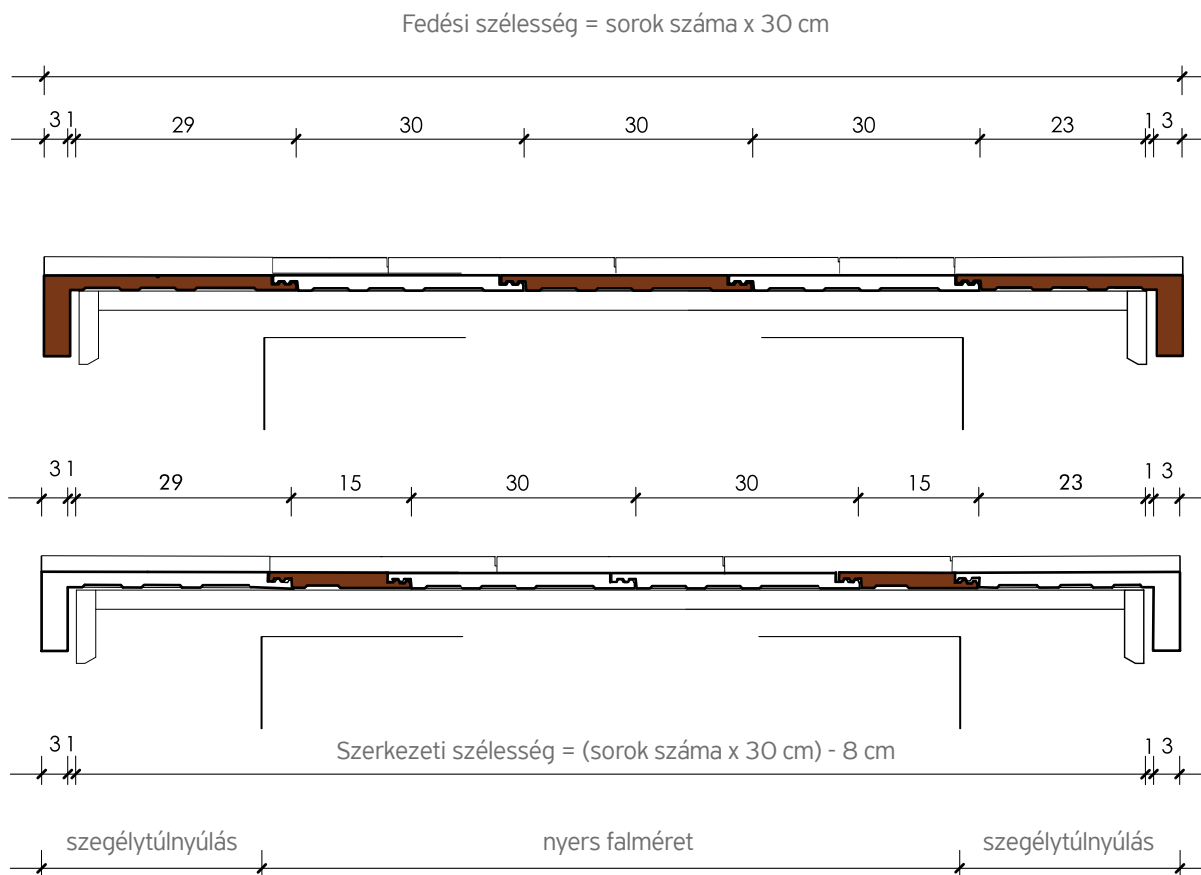
4.8.2. Fedési szélesség – Synus



Synus

Szerkezeti szélesség (m)	0,59	0,74	0,89	1,04	1,19	1,34	1,49	1,64	1,79	1,94	2,09	2,24	2,39
Cserepek száma (db)	2	2,5	3	3,5	4	4,5	5	5,5	6	6,5	7	7,5	8
	2,54	2,69	2,84	2,99	3,14	3,29	3,44	3,59	3,74	3,89	4,04	4,19	4,34
	8,5	9	9,5	10	10,5	11	11,5	12	12,5	13	13,5	14	14,5
	4,49	4,64	4,79	4,94	5,09	5,24	5,39	5,54	5,69	5,84	5,99	6,14	6,29
	15	15,5	16	16,5	17	17,5	18	18,5	19	19,5	20	20,5	21
	6,44	6,59	6,74	6,89	7,04	7,19	7,34	7,49	7,64	7,79	7,94	8,09	8,24
	21,5	22	22,5	23	23,5	24	24,5	25	25,5	26	26,5	27	27,5
	8,39	8,54	8,69	8,84	8,99	9,14	9,29	9,44	9,59	9,74	9,89	10,04	10,19
	28	28,5	29	29,5	30	30,5	31	31,5	32	32,5	33	33,5	34
	10,34	10,49	10,64	10,79	10,94	11,09	11,24	11,39	11,54	11,69	11,84	11,99	12,14
	34,5	35	35,5	36	36,5	37	37,5	38	38,5	39	39,5	40	40,5
	12,29	12,44	12,59	12,74	12,89	13,04	13,19	13,34	13,49	13,64	13,79	13,94	14,09
	41	41,5	42	42,5	43	43,5	44	44,5	45	45,5	46	46,5	47
	14,24	14,39	14,54	14,69	14,84	14,99	15,14	15,29	15,44	15,59	15,74	15,89	16,04
	47,5	48	48,5	49	49,5	50	50,5	51	51,5	52	52,5	53	53,5
	16,19	16,34	16,49	16,64	16,79	16,94	17,09	17,24	17,39	17,54	17,69	17,84	17,99
	54	54,5	55	55,5	56	56,5	57	57,5	58	58,5	59	59,5	60
	18,14	18,29											
	60,5	61											

4.8.3. Fedési szélesség – Zenit



Zenit

Szerkezeti szélesség (m)	0,52	0,67	0,82	0,97	1,12	1,27	1,42	1,57	1,72	1,87	2,02	2,17	2,32
Cserepek száma (db)	2	2,5	3	3,5	4	4,5	5	5,5	6	6,5	7	7,5	8
	2,47	2,62	2,77	2,92	3,07	3,22	3,37	3,52	3,67	3,82	3,97	4,12	4,27
	8,5	9	9,5	10	10,5	11	11,5	12	12,5	13	13,5	14	14,5
	4,42	4,57	4,72	4,87	5,02	5,17	5,32	5,47	5,62	5,77	5,92	6,07	6,22
	15	15,5	16	16,5	17	17,5	18	18,5	19	19,5	20	20,5	21
	6,37	6,52	6,67	6,82	6,97	7,12	7,27	7,42	7,57	7,72	7,87	8,02	8,17
	21,5	22	22,5	23	23,5	24	24,5	25	25,5	26	26,5	27	27,5
	8,32	8,47	8,62	8,77	8,92	9,07	9,22	9,37	9,52	9,67	9,82	9,97	10,12
	28	28,5	29	29,5	30	30,5	31	31,5	32	32,5	33	33,5	34
	10,27	10,42	10,57	10,72	10,87	11,02	11,17	11,32	11,47	11,62	11,77	11,92	12,07
	34,5	35	35,5	36	36,5	37	37,5	38	38,5	39	39,5	40	40,5
	12,22	12,37	12,52	12,67	12,82	12,97	13,12	13,27	13,42	13,57	13,72	13,87	14,02
	41	41,5	42	42,5	43	43,5	44	44,5	45	45,5	46	46,5	47
	14,17	14,32	14,47	14,62	14,77	14,92	15,07	15,22	15,37	15,52	15,67	15,82	15,97
	47,5	48	48,5	49	49,5	50	50,5	51	51,5	52	52,5	53	53,5
	16,12	16,27	16,42	16,57	16,72	16,87	17,02	17,17	17,32	17,47	17,62	17,77	17,92
	54	54,5	55	55,5	56	56,5	57	57,5	58	58,5	59	59,5	60
	18,07	18,22											
	60,5	61											

4.9. Fedési hossz, léctávolságok – Standard, Danubia, Coppo 2018 és Synus

A cserepek hosszmérete mindegyik típusnál 42 cm. Az átfedés a tető hajlásszögétől függően változik, ami különböző

léctávolságot eredményez. Ennek függvényében a cserépszükséglet sem pontosan 10 db/m².

Tető-hajlásszög	Legkisebb átfedés	Legnagyobb léctávolság	Ajánlott ereszléctávolság	Ajánlott gerincléctávolság	Cserépszükséglet (db/m ²)
16–22°	10 cm	32 cm	33 cm	5 cm	10,42
22–30°	9 cm	33 cm	33 cm	4,5 cm	10,10
30° felett	8 cm	34 cm	33 cm	4 cm	9,80

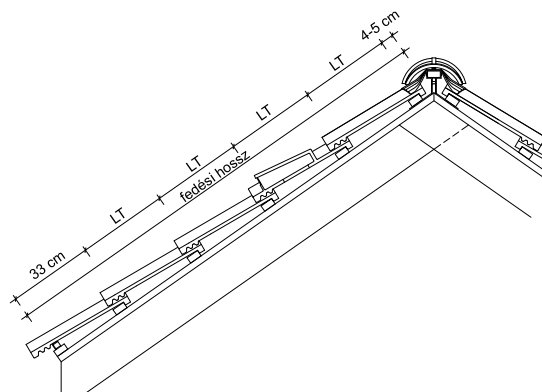
FIGYELEM! Az alkalmazandó alátétéjazatra és annak aljzatára vonatkozó előírásokat a 4.4. Alátétfedés, alátétszigetelés tervezése című fejezet tartalmazza.

A három kategória léctávolságainak számításakor általánosan 33 cm ereszléctávolságot és a tető hajlásszögétől függő gerincléctávolságot is figyelembe vettünk. Az eredményeket az alábbi képletből kaptuk:

$$\text{Fedési hossz} = e + (n - 1) \times LT + g.$$

Ahol: e az ereszléctávolság (cm);
 n a cserépsorok száma (db);
 LT a léctávolság (cm);
 g a gerincléctávolság (cm).

Figyelem! A fedési hosszhoz hozzá kell adni az ellenléc méretéből adódó hossznövekedést is.



LT= léctávolság

A hajlásszög és a szarufahossz függvényében max. 34 cm.

4.10. Fedési hossz, léctávolságok – Rundo és Zenit

A cserepek hosszmérete 42 cm. Az átfedés a tető hajlásszögétől függően változik, ami különböző léctávolságot eredményez. A legkisebb megengedett átfedés 11 cm, amelyet a

Rundonál az ívsúcoknál kell érteni. A cserépszükséglet kb. 11–12 db/m² közötti, a hajlásszög függvényében.

Tető-hajlásszög	Legkisebb átfedés	Legnagyobb léctávolság	Ajánlott ereszléctávolság	Ajánlott gerincléctávolság	Cserépszükséglet (db/m ²)
25–30°	14 cm	28 cm	30 cm	5 cm	11,90
30–35°	13 cm	29 cm	30 cm	5 cm	11,49
35–45°	12 cm	30 cm	30 cm	5 cm	11,11
45° felett	*11 cm	*31 cm	30 cm	5 cm	10,75

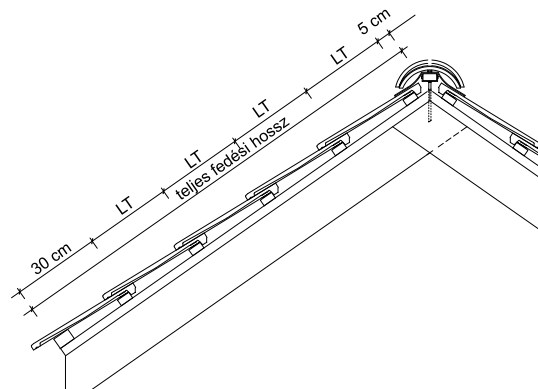
Az alkalmazandó alátétéjazatra és annak aljzatára vonatkozó előírásokat a 4.4. Alátétfedés, alátétszigetelés tervezése című fejezet tartalmazza.
 *Viharkapoccsal történő rögzítés esetén.

A kategóriák léctávolságainak számításakor általánosan 30 cm ereszléctávolságot és a tető hajlásszögétől függetlenül 5 cm-es gerincléctávolságot is figyelembe vettünk. Az eredményeket az alábbi képletből kaptuk:

$$\text{Fedési hossz} = e + (n - 1) \times LT + g.$$

Ahol: e az ereszléctávolság (cm);
 n a cserépsorok száma (db);
 LT a léctávolság (cm);
 g a gerincléctávolság (cm).

Figyelem! A fedési hosszhoz hozzá kell adni az ellenléc méretéből adódó hossznövekedést is.



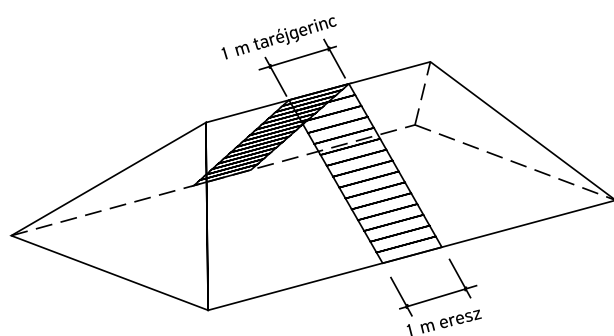
LT= léctávolság

A hajlásszög és a szarufahossz függvényében max. 31 cm.

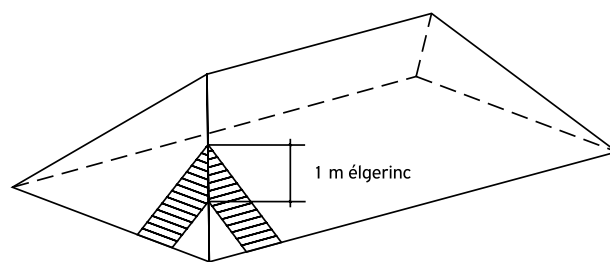
4.11. Szellőzés

Alapelvek:

A héjazat alatt lévő légréteg(ek)et épületfizikai megfontolások miatt át kell szellőztetni. Átszellőzés akkor jön létre, ha a megfelelő keresztmetszetű és kialakítású légtérben a hőmérsékletkülönbség következtében a kéményhatás elve alapján, illetve az épület körüli nyomáskülönbségek következtében általában felfelé irányuló légmozgás jön létre. A légmozgás intenzitása nagyban függ a légréteg egyes rézleteinek kialakításától, valamint a tető hajlásszögétől. A légréteg átszellőztetéséhez megfelelő mértékű ki- és beszellőző nyílásokat kell kialakítani a DIN 4108-3 szabvány szerint, lehetőség szerint a tető magas- és mélypontjain. A tető átszellőztetését a tető minden egyes szakaszán biztosítani kell, különös figyelmet fordítva a tetőáttörések, vágók, csónka szarufaközök kialakítására.



Eresz és taréjgerinc 1 m-es sávjához tartozó tetőfelület



Élgerinc 1 m-es sávjához tartozó tetőfelület

A DIN 4108-3 szabvány követelményei szerint 10°-nál meredekebb tetők esetében a következő szellőző-keresztmetszeteket kell biztosítani:

- Az eresznél kialakítandó szabad szellőzőnyílás-méret a hozzá tartozó tetőfelület min. 0,2%-a, de minimum 200 cm²/m. A szabad szellőző keresztmetszet számításánál a szellőzőszalag anyagának keresztmetszetét le kell vonni.
- A tetőfelületen a szabad szellőző-keresztmetszet az általános részeken min. 200 cm²/m legyen,
- A taréj- és élgerincnél a kialakítandó szabad szellőzőnyílás-méretahozzá tartozó tetőfelület 0,05%-a. A gerinc két oldalát külön-külön kell számításba venni.

A be- és kiszellőző nyílásokhoz tartozó tetőfelületek:

El lehet tekinteni a részletes páradiffúziós számítástól, ha teljesül az alábbi követelmény:

Szarufahossz (l)	Páradiffúziós egyenértékű légrétegvastagság ($s_{d,min}$)
0 – 10 m	2 m
10 – 15 m	5 m
> 15 m	10 m

A páradiffúziós egyenértékű légrétegvastagság számítási módja: $s_d = v \times s$

Ahol: v a páradiffúziós ellenállási tényező, s a szerkezet vastagsága [m].

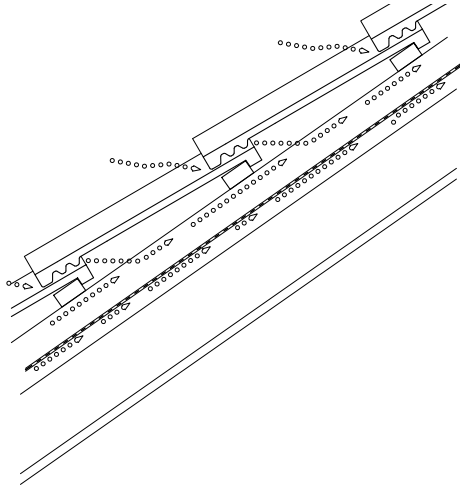
Az egyes építőanyagok páradiffúziós ellenállási tényezője:

Építőanyag	Páradiffúziós ellenállási tényező (v)
Habarc	15 – 35
Gipszkarton	10
Beton, vasbeton	70 – 150
Fa	20 – 40
Kőzetgyapot	1
Bitumenes csupaszlemez	2.000 – 3.000
PVC-fólia	20.000 – 50.000
Polietilén fólia	100.000

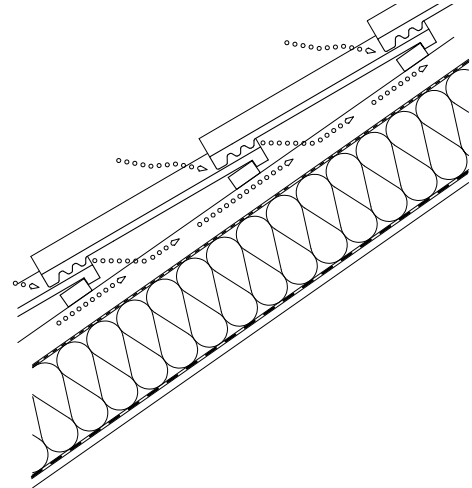
Megkülönböztetünk egyszeresen, illetve kétszeresen átszellőztetett tetőszerkezeteket. Egyszeresen átszellőztetett tetőszerkezet páratechnikai számítások alapján létesíthető. Elmaradhat a részletes páratechnikai számítás, ha a belső tér légállapotjellemezői a 22 °C-ot és a 65% relatív páratartalmat nem haladják meg, továbbá, ha a belső oldali pára-

fékező réteg és a külső oldali alátét héjazat között az alábbi összefüggés fennáll: $s_{di} \geq s_{de} \times 6$

A kétszeresen átszellőztetett tető hőszigetelt tetőszerkezet esetén kerülendő, hő- és páratechnikailag korszerűtlen, számos hibalehetőséget hordozó konstrukció.



Kétszeresen átszellőztetett tető



Egyszeresen átszellőztetett tető

4.12. Hófogás

Hazánk időjárási körülményei szükségessé teszik, hogy a tetőkön megfelelő védelmet alakítsunk ki a téli hatások ellen. Ezek közül az egyik leglényegesebb a hó formájában lehulló csapadék megfelelő tetőn tartása olvadáskor. A lecsúszás megakadályozása jogszabály által előírt kötelezettség is egyben: a 25°–75° közötti hajlásszögű tetőt hófogósorral kell ellátni, ha az ereszt élvonalára közlekedésre szolgáló területtel határos, vagy ilyen fölé nyúlik, és magassága 6,0 m-nél nagyobb. A 10 m-nél hosszabb esésvonalú tetőt egymás feletti több hófogósorral kell ellátni. A hófogó rendszert meredek tetőknél kiegészíthetjük, vagy teljes egészében kialakíthatjuk hófogórácsokkal is, amelyek a hatékonyságot növelik.

A hófogókat, hófogórácsok tartóit hullámos cserepeknél a völgyrészbe, Rundo és Zenit cserépnél pedig elemközépre kell helyezni.

A cserepek a nagy tömegű hó lecsúszását nem akadályozzák meg, ugyanis a tetőfedő anyagon a belső melegebb levegő következtében egy vékony jégréteg alakul ki, így a hó megcsúszik a felületen. A hatás azonban jelentősen csökkenthető az elhelyezett hófogókkal. Nagy mennyiségű havazás esetén a havat célszerű lekotorni a megroskadása előtt, ezzel a kisebb-nagyobb károsodások megelőzhetők. Az alábbiakban a fém hófogók minimális mennyiségét mutatjuk be, a tető hajlásszögének függvényében.

1 m²-hez szükséges hófogómennyiség (db)

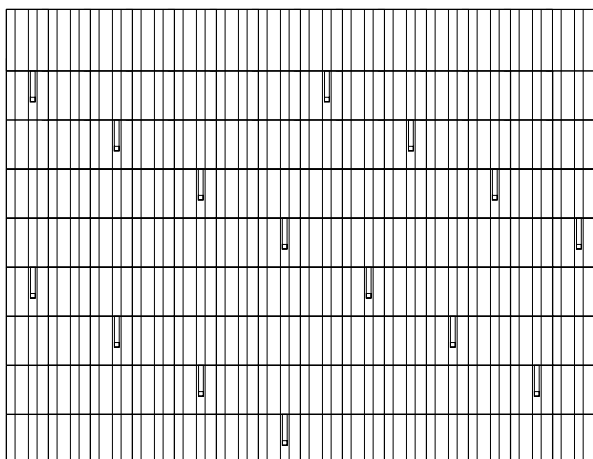
		Tetőhajlásszög										Tengerszint feletti magasság (m)
		15°	20°	25°	30°	35°	40°	45°	50°	55°	60°	
Hőteher alaptertége kN/m ²	0,8	0,7	0,8	0,9	1,0	1,1	1,1	1,2	1,3	1,4	1,5	≤ 300
	1,0	0,8	0,9	1,0	1,1	1,2	1,3	1,4	1,5	1,6	1,7	≤ 400
	1,2	0,9	1,0	1,1	1,2	1,3	1,5	1,6	1,7	1,8	1,9	≤ 500
	1,4	1,0	1,1	1,2	1,3	1,4	1,6	1,7	1,8	1,9	2,0	≤ 600
	1,6	1,1	1,2	1,3	1,5	1,6	1,7	1,8	2,0	2,1	2,2	≤ 700
	1,8	1,2	1,3	1,4	1,6	1,7	1,8	1,9	2,1	2,2	2,3	≤ 800
	2,0	1,3	1,4	1,5	1,7	1,8	1,9	2,0	2,2	2,3	2,4	≤ 900
	2,2	1,4	1,5	1,7	1,8	1,9	2,1	2,2	2,3	2,5	2,6	≤ 1000

- Ha a hófogókat csak beakasztják, úgy a szükséges darabszám 20%-kal megnő.
- A darabszám meghatározásakor a tervezőknek illetve kivitelezőknek külön figyelembe kell venni a helyi, extrém hóviszonyokat, a tető különleges formáját, valamint a tetőablakok, napkollektorok és szellőztető készülékek feletti területeket.
- A hófogókat a tető egész felületén, egyenletesen elosztva kell felszerelni.

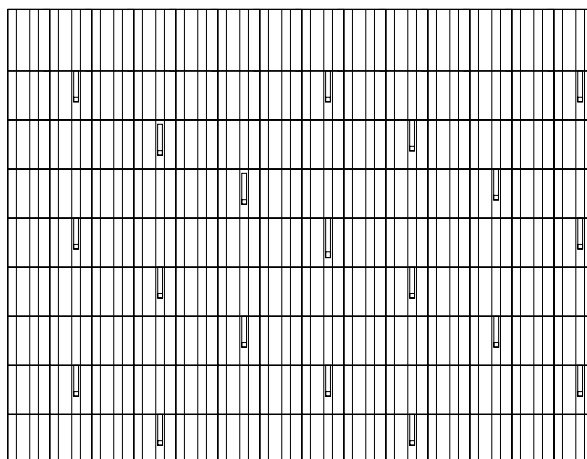
- Olyan tetők esetében, melyek szarufahosszúsága 10 m alatt van, ott az első és második csepegősorra kétszer annyi hófogót kell felszerelni.
- Olyan tetők esetében, melyek szarufahosszúsága 10 m felett van, és a tető hajlása 45° -tól nagyobb, ott a tető közepén két sorban kétszer annyi hófogót kell felszerelni. Biztonsági okokból a bejáratok, járdák és közutak felett lévő tetők esetében hófogórácsot is fel kell szerelni a csepegősorra.

Hófogók elhelyezése hálósan felrakott tetőcserepek esetében (Standard, Synus, Danubia, Coppo 2018)

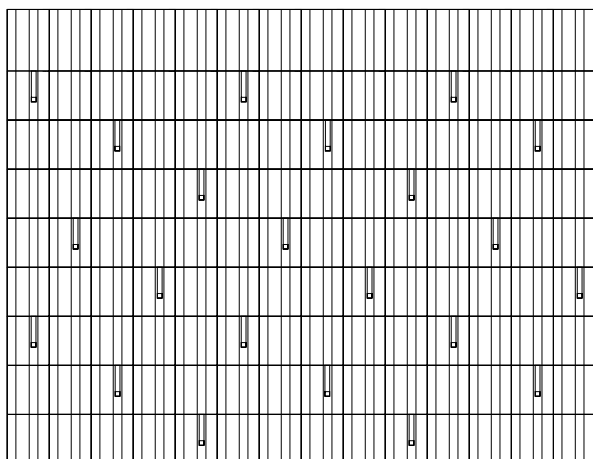
kb. 1,4 db/m²



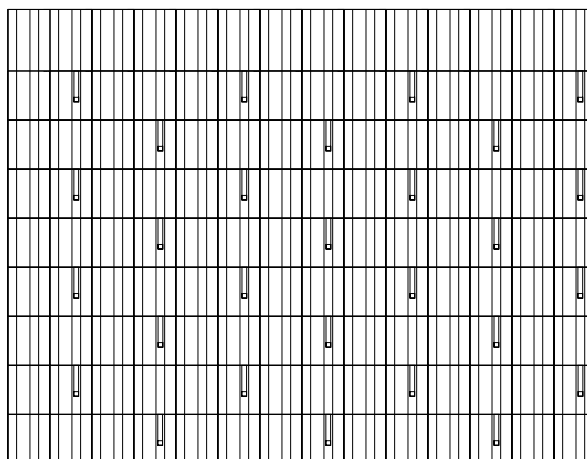
kb. 1,7 db/m²



kb. 2,0 db/m²

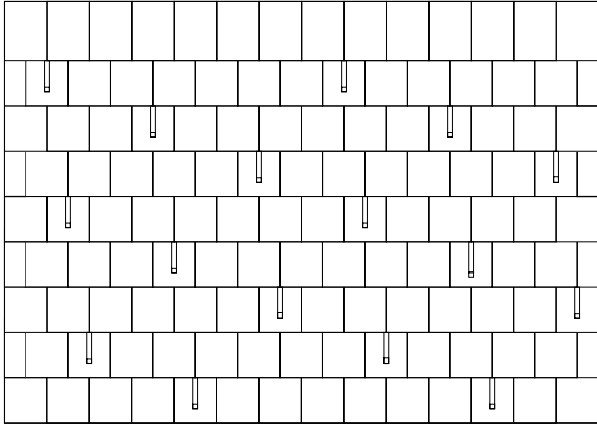


kb. 2,5 db/m²

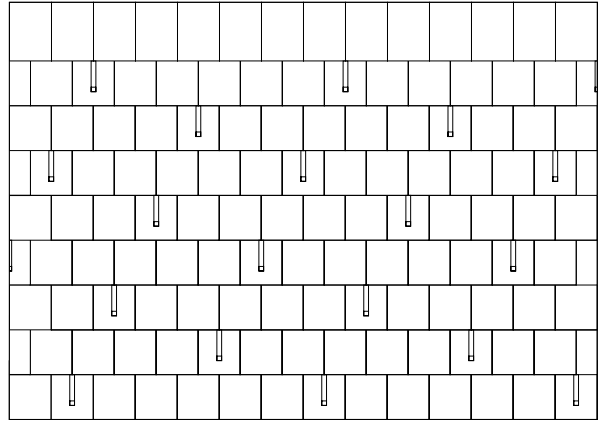


Hófógók elhelyezése kötésben felrakott tetőcserepek esetében (Rundo, Zenit)

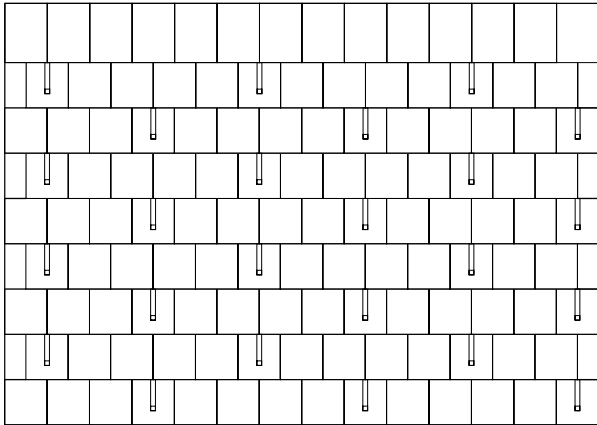
kb. 1,6 db/m²



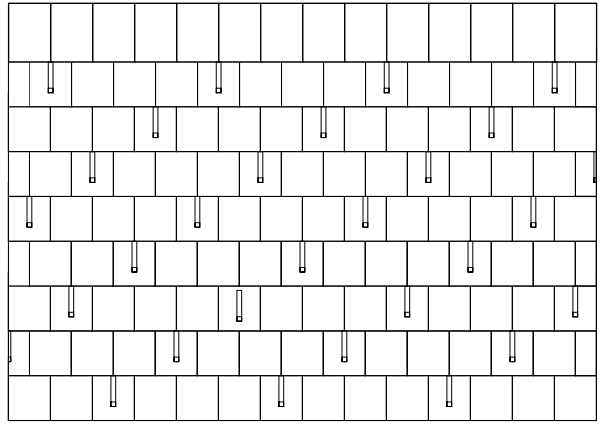
kb. 1,8 db/m²



kb. 2,2 db/m²



kb. 2,8 db/m²



5. Statikai méretezés, általános szempontok

A számítógépes tervezéssel az egyre bonyolultabb fedélszerkezeteket ma már könnyen és gyorsan lehet méretezni. A pontosságnak csak a gépre felvitt szerkezeti váz, illetve a megadott terhelési esetek szabnak határt. A tervezés során azonban soha nem szabad megfeledkeznünk a kapott eredmény legalább közelítő ellenőrzéséről. Ezzel könnyen kiszűrhetők az esetleges hibák.

A részletes számítási menet bemutatására terjedelmi okok miatt nincs lehetőség, ezeket a vonatkozó szabványok rögzítik. Az útmutatóban inkább a fedésből adódó terheket mutatjuk be, ezek felhasználhatók a méretezés során. Megemlítünk továbbá még néhány fontos tervezési elvet is, amelyek figyelembe vétele ajánlott.

A legfontosabb ilyen a fedés súlyának alapértéke. Itt szeretnénk eloszlatni a betonfedéshez kapcsolódó egyik tévhitet, miszerint a fedés túl nehéz és ez problémát okozhat. A hornyolt betoncserepekből készült egyrétegű héjazat közepes

súlyú, könnyebb fedés választásával a súlykülönbség azonban a teljes fedélszerkezet terhének csak 15–25%-ára vonatkoztatva jelent csökkenést. Azaz, egy fele olyan könnyű fedésnél is a tető teljes terhe csak 7–12%-kal csökken, a tető hajlásszögétől és a beépített anyagoktól függően.

A Terrán betoncserepek névleges tömegértékei:

Rundo	4,4 kg/db
Zenit	4,6 kg/db
Synus	3,9 kg/db
Standard	4,4 kg/db
Danubia	4,4 kg/db
Coppo 2018	4,4 kg/db

Ezen értékekből származtathatjuk a fedés tömegét, a hajlásszög függvényében. Megjegyezzük, hogy a megadott tömegektől az MSZ EN 490:2012 szabvány szerint $\pm 10\%$ eltérés megengedett.

Rundo

Tetőhajlásszög	Legnagyobb léctávolság	Cserépszükséglet (db/m ²)	Tömeg (kg/tető m ²)
25–30°	28 cm	11,90	52,36
30–35°	29 cm	11,49	50,56
35–45°	30 cm	11,11	48,88
45° felett	*31 cm	10,75	47,30

Az egyes hajlásszögtartományokban az alátét héjazatra és annak aljzatára vonatkozó részletes előírásokat a 4.4. Alátét fedés, alátét szigetelés tervezése című fejezet tartalmazza. A Rundo termékvonalon alapcserepeinél a gyártás során a cserép hátoldalára enyvcsíkok kerülnek felhelyezésre, amiket a cserép beépítése előtt el kell távolítani, a cserepek pontos felfekvése és egymásra fedése érdekében.

*Viharkapocccsal történő rögzítés esetén.

Zenit

Tetőhajlásszög	Legnagyobb léctávolság	Cserépszükséglet (db/m ²)	Tömeg (kg/tető m ²)
25–30°	28 cm	11,90	54,74
30–35°	29 cm	11,49	52,85
35–45°	30 cm	11,11	51,11
45° felett	*31 cm	10,75	49,41

Az egyes hajlásszögtartományokban az alátét héjazatra és annak aljzatára vonatkozó részletes előírásokat a 4.4. Alátét fedés, alátét szigetelés tervezése című fejezet tartalmazza. A Zenit termékvonalon alapcserepeinél a gyártás során a cserép hátoldalára enyvcsíkok kerülnek felhelyezésre, amiket a cserép beépítése előtt el kell távolítani, a cserepek pontos felfekvése és egymásra fedése érdekében.

*Viharkapocccsal történő rögzítés esetén.

Danubia, Standard, Coppo 2018

Tetőhajlásszög	Legnagyobb léctávolság	Cserépszükséglet (db/m ²)	Tömeg (kg/tető m ²)
16–22°	32 cm	10,42	45,85
22–30°	33 cm	10,10	44,44
30° felett	34 cm	9,80	43,12

Az alkalmazandó alátét héjazatra és annak aljzatára vonatkozó előírásokat a 4.4. Alátét fedés, alátét szigetelés tervezése című fejezet tartalmazza.

Synus

Tetőhajlásszög	Legnagyobb léctávolság	Cserépszükséglet (db/m ²)	Tömeg (kg/tető m ²)
16–22°	32 cm	10,42	40,64
22–30°	33 cm	10,10	39,39
30° felett	34 cm	9,80	38,22

Az alkalmazandó alátét héjazatra és annak aljzatára vonatkozó előírásokat a 4.4. Alátét fedés, alátét szigetelés tervezése című fejezet tartalmazza.

A rétegrendhez tartozó szerkezeti elemekhez az alábbi terhelési értékeket ajánljuk:

lécezés, ellenléc	4 kg/tető m ²
alátétfólia	0,2 kg/tető m ²
szarufa (10/15 90 cm)	12 kg/tető m ²
hőszigetelés	15–50 kg/m ³ , anyagtól és gyártótól függően
szerelt gipszkarton	60 kg/m ² , 96 kg/m ² kettős burkolat, vakolat nélkül
deszkaborítás (2,4 cm)	12–17 kg/tető m ²

A hőteher- és szélteherértékeket az EUROCODE előírásai alapján vehetjük fel.

A fedés önsúlyából és a várható terhelésből határozható meg a lécezés vastagsága, illetve számolható ki az aljzatot alátámasztó szarufák mérete és kiosztási sűrűsége. A szarufakiosztás általában 80–100 cm, az ennél nagyobb tengelytávolságok esetén már nagyobb keresztmetszetű tetőléc szükségesek.

A fedés önsúlya, illetve a hőteher, szélteher következtében a lécezés lehajlik. A lehajlás maximális értékét az EUROCODE szabvány a támaszköz 200-ad részében határozza meg, ami 80 cm-es szarufatávolságnál 4 mm-t jelent. Egyfelől esztétikai szempontok sem engednek ennél nagyobb lehajlást, másfelől az alakváltozások befolyásolják a cserepek felfekvésését. Így káros feszültségek keletkeznek, ami töréshez is vezethet.

A lehajlást két módon csökkenthetjük. Az egyik lehetőség,

hogy növeljük a léc keresztmetszetét. A másik, hogy a tetőlécet több szarufával támasztjuk alá, azaz sűrítjük az alátámasztást. Ennek eredményeképpen a szarufa felett átfutó léc negatív nyomatéka csökkenti a mezőközép pozitív nyomatékát. A toldásokat elkészíthetjük a szarufák felett is. A lécezés kéttámaszú felfekvését azonban lehetőség szerint kerülni kell.

A tetőlécet illetve a deszkák beépítésével a tető merevsége, alaktartása nő. A fedés aljzatának tartozéka továbbá az át-lós irányban felszegezett síkmerítő viharléc vagy szélrács, amelyet nem helyettesít a tetőlécezés.

A Terrán Tetőcserép Gyártó Kft. termékeiből készült fedések megfelelő kivitelezéssel a jól és biztonságosan járható tetők körébe tartoznak. A tetőn való közlekedéshez indokolt a tetőlétra használata. A kész ácsszerkezet vizsgálatát az MSZ-04-800 szabvány szerint kell elvégezni. A minőségi előírásokat az MSZ-04-0803-6 szabvány tartalmazza.

6. Technológia

6.1. A fogadószerkezet

A betoncserepfedések fogadószerkezetének méretezése statikus tervező feladata, a kivitelezésnél a vonatkozó szerkezetek sajátosságait kell figyelembe venni. A fedés önsúlyának számításakor az útmutatóban megadott terhelési értékek használata ajánlott. Nemcsak tervezéskor, de kivitelezéskor is vegyük figyelembe a betoncserepfedés sajátosságait.

6.2. Az alátéthéjazat beépítése

Az alátéthéjazatot úgy kell kivitelezni, hogy a részletképzéseknek is (tetőáttörés, vápa, él stb.) meg kell felelniük az alátéthéjazatra vonatkozó előírásoknak. Be kell tartani az Alátéthéjazatok tervezési és kivitelezési irányelvek (ÉMSZ) részletes előírásait. Az alátétfóliát mindig az ereszszel párhuzamosan fektessük, általános esetben 10 cm, 30° alatti hajlásszög esetén 15 cm átfedéssel. Átfedésnél mindig a felső fóliát kell rávezetni az alsóra, hogy az esetleges nedvesség ne a két fólia közé kerüljön, hanem akadálytalanul le tudjon folyni. Hosszirányú toldás csak a szarufáknál készíthető, különben a fólia lehajlik és rátapad a hőszigetelésre. A szabadon fektetett fóliákat időjárástól függően kb. 1–2 cm-es belógással kell fektetni,

A fedés elkészítése előtt ellenőrizzük a fogadószerkezetet (kapcsolatok, állékonyság) legalább szemrevételezéssel, különösen akkor, ha hosszabb idő telik el a két munkafázis között. Az alátétfólia fektetése előtt helyezzük el az ereszlemez, a szükséges helyeken a deszkázatot, valamint az esetleges kiegészítő bádогоzásokat.

Így nem jönnek létre káros feszültségek, illetve nem tapad a fólia a hőszigetelésre. A páraáteresztő fólia közvetlenül a hőszigetelésre, illetve deszkázatra fektethető.

Eresznél ügyelni kell arra, hogy a fólia a páracseppentő ereszlemezre takarjon rá. Fontos, hogy az alátéthéjazatot minden esetben rá kell vezetni cseppentőlemezre a fóliánál jellemző méretű átfedéssel. Szélzáró, vagy ennél fokozottabb vízzárást adó alátéthéjazat esetén azt a cseppentőlemezhez ragasztással kell csatlakoztatni. Az alátétfedést, alátétszigetelést a lehető legrövidebb ideig szabad UV sugárzásnak kitenni. A fedést lehetőség szerint néhány nappal az alátétfedés elhelyezése után el kell készíteni.

6.3. A betoncserepek elhelyezése

A cserepek beépítése előtt meg kell vizsgálni az alátéthéjazat sértetlenségét, valamint a tetőlécek épségét. Hiba esetén a szükséges javításokat, cseréket el kell végezni. A cserepeket az eresz elkészülte után alulról kezdjük rakni a gerinc felé. Sorról sorra haladva eljutunk egészen a taréjig. Különleges helyeken, ahol a fedés megszakad, a kiegészítő elem(ek) azonnali beépítése ajánlott, hogy a későbbiekben ne kelljen visszatérni ide. Vonatkozik ez különösen a szellőzőelemekre,

a hófogásra, tetőlépcsőre, antenna- és csatornakivezetésre, fal- és kéményszegélyekre. Az említettek miatt célszerű előre eltervezni, kiszámolni és felmérni ezen elemek helyét.

A cserepeket beépítéskor ellenőrizzük szemrevételezéssel, a repedt, törött, esetlegesen minőségi hibás elemeket ne építsük be. A tetőléceket ne terheljük pontszerűen!

6.4 A fedésre vonatkozó minőségi előírások

A kész tetőfedés vizsgálata az MSZ-04-803-11:1990 (Építő- és szerelőipari épületszerkezetek, Tetőfedő szerkezetek) szabvány szerint történik. Ennek fontosabb megállapításai:

- A tetőfedő szerkezet felső síkjából kiálló szerkezetek (pl.: kémények, szellőzők), szerkezeti elemek (pl.: hófogórácsok, antennák, kéményseprőjárdák állványai) csatlakozása az áttöréshez elégtse ki a tetőszerkezetre előírt vízzárósági követelményeket.

- Ha a tetőtérben lakást alakítanak ki, a tetőszerkezetet fokozottan vízzáróvá kell tenni.

- A tetőfedő szerkezetet úgy kell kialakítani, hogy szélvihar, vagy egyéb elemi erő hatására ne essenek le szerkezeti elemek a tetőről.

Előírás értelmezése	I. minőségi osztály
pontossági osztály (MSZ 7658-2:1982)	g
megengedett eltérés 1000 mm-es mérőhosszon (mm)	6,0
megengedett eltérés 2000 mm-es mérőhosszon (mm)	8,0

- A fedés elemei között törött vagy repedt elemek nem megengedettek.

- A fedés elemein hajszáltrepedés nem megengedett.

- A tetőfedő elemek alakhűsége és mérettűrése feleljen meg a vonatkozó termékszabvány előírásainak.

- A tetőfedő elemek szilárdsága, vízzárósága, fagyállósága feleljen meg a vonatkozó termékszabvány előírásainak.

- A tetőfedés teherhordó szerkezete a vonatkozó előírásoknak megfelelően szilárd, állékony és merev legyen.

- A fedés a csatlakozó szerkezetekkel együtt vízzáró legyen.

- A kész fedés felületi síkja, élei – külön előírás hiányában – feleljenek meg az MSZ 7658-2:1982 szabvány I. osztály követelményeinek.



7. Garancia

7.1. Általános garancia

A Terrán Tetőcserép Gyártó Kft. **50 év** garanciát vállal a tetőcserepek

- vízzáróságára,
- méretpontosságára,
- fagyállóságára.

Garanciaszolgáltatások teljesítésének feltételei, lebonyolítása:

- A tetőszerkezet és tetőfedés feleljen meg az építés idején érvényes műszaki előírásoknak, vonatkozó irányelveknek és szabványoknak, valamint a gyártó alkalmazási útmutatójának.

- A garanciaigényt írásban kell bejelenteni, számla, szállítólevél és garancialevél mellékelésével.
- A bejelentett kárt a Terrán Tetőcserép Gyártó Kft. szakértője a helyszínen megtekinti és dokumentálja a kárigényt.
- A Terrán Tetőcserép Gyártó Kft. az ellenőrző vizsgálatok elvégzése után írásban értesíti a bejelentőt azok eredményéről, észrevételének elbírálásáról.

Az eredeti tartozékok fel nem használása következtében keletkező, illetve kivitelezési hibákra visszavezethető károk, hőnyomás okozta törés, egyéb mechanikai igénybevételek miatti károsodások, valamint elemi károk nem minősülnek garanciális hibának.

A garanciaszolgáltatások nem vonatkoznak a műanyag- és a fém kiegészítőkre, továbbá a törvényes rendelkezések meghaladó kárigényekre, időjárás hatás következtében a felületen bekövetkezett átmeneti jellegű kivirágzásokra, színeltérésekre, mohásodásra, mert ezek a tetőcserepek használati értékét nem befolyásolják. A garanciális feltételeket a Gyártó mindenkor hatályos Általános Szerződési Feltételei tartalmazzák.



7.2. Életre Szóló Garancia

Amennyiben Ön is elkötelezett a minőség iránt és komplett tetőrendszerben gondolkodik, akkor a Terrán tetőcserepeket most akár **Életre Szóló Garanciával** is megvásárolhatja. A hazai beton tetőcserépgyártó cégek közül egyedülként tudunk ilyen hosszú garanciát biztosítani termékeinkre, mely a vásárlóinknak is biztosíték arra, hogy a Terrán termékcsalád kitűnő választás. Ehhez biztosítjuk a **Terrán Tetőspecialista** programunkkal azokat a mesterembereket, akiknek a kivitelezői munkája lehetővé teszi, hogy a családi otthon egy életen át betöltse a neki szánt funkciókat.

A garancialevelet a Gyártó állítja ki, miután a Vásárló a kereskedő Partnertől kapott számla másolatát a Gyártó részére eljuttatja postai (7607 Pécs, Pf.: 7) vagy elektronikus úton (garancia@terranteto.hu, illetve a 06-69/569-951-es faxon). A Gyártó a kitöltött garancialeve-

let postai vagy elektronikus úton küldi vissza a Vásárló részére. **Részletekért kérjük olvassa el a Termékmismertetőben található Általános Szerződési Feltételeinket, vagy érdeklődjön e-mailben a garancia@terranteto.hu címen.**



8. Kapcsolat

Szaktanácsadás és anyagszükséglet-számítás esetében kérjük, forduljon bizalommal területi képviselő kollégáinkhoz, az alábbi felosztás figyelembevételével. Amennyiben a kivitelezéssel kapcsolatos kérdése van, keresse kivitelezői szaktanácsadó munkatársainkat.

Minden egyéb speciális, szakmai kérdésével forduljon Takaró Gábor alkalmazástechnikai vezetőnkhez a 06-69/569-950-es telefonszámon.



8.1. Területi képviselő kollégáink:



1

Szabó-Zsidek Attila

06-20/9308-213
szabozsidek@terranteto.hu



6

Fehér Péter

06-20/3535-624
feherp@terranteto.hu



2

Ragasits Krisztina

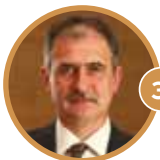
06-20/5487-460
ragasitsk@terranteto.hu



7

Dobos Péter

06-20/9617-655
dobosp@terranteto.hu



3

Wagenhoffer Zsolt

06-20/5487-363
wagenhofferzs@terranteto.hu



8

Kun Zoltán

06-20/350-6219
kunz@terranteto.hu



4

Pankaczi Attila

06-20/2397-364
pankaczia@terranteto.hu



9

Mészáros Attila

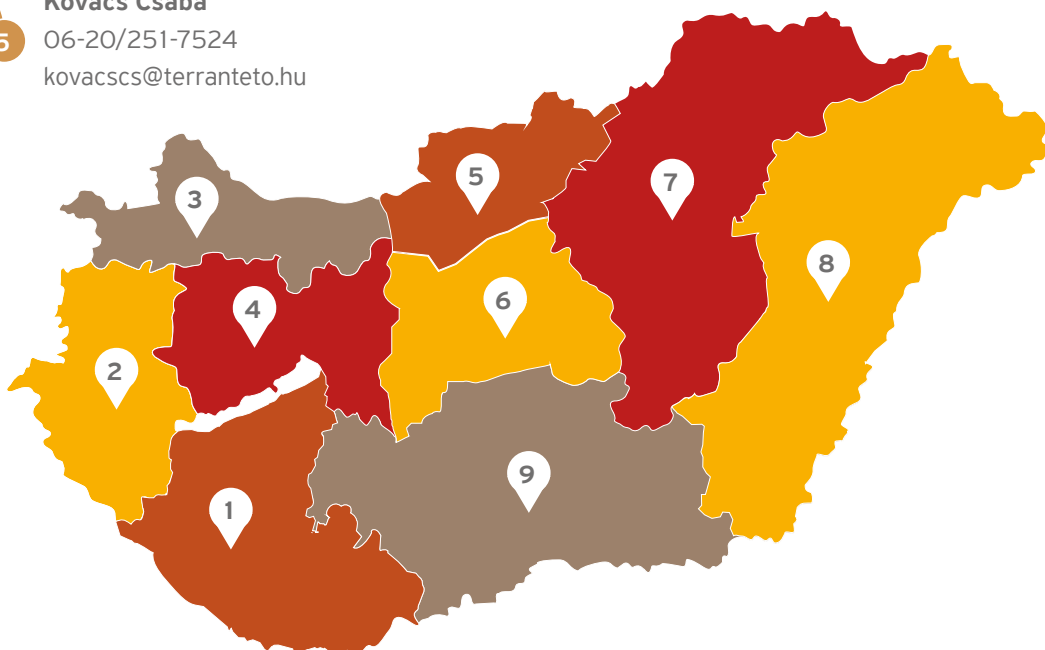
06-20/5690-806
meszarosa@terranteto.hu



5

Kovács Csaba

06-20/251-7524
kovacs@terranteto.hu



8.2. Kivitelezési szaktanácsadó kollégáink:

Amennyiben szaktanácsadással, illetve kivitelezéssel kapcsolatos kérdése van keresse kivitelezési szaktanácsadó munkatársainkat.



Szabó Zoltán

06-20/2468-570

szaboz@terranteto.hu

(Baranya, Somogy és Tolna megye)



Csáfordi Béla

06-20/416-3775

csafordib@terranteto.hu

(Zala, Veszprém és Győr-Moson-Sopron megye)



László Miklós

06-20/4404-055

laszlo@terranteto.hu

(Budapest, Pest, Fejér és Komárom-Esztergom megye)



Filus Róbert

06-20/527-6916

filusr@terranteto.hu

(Jász-Nagykun-Szolnok, Bács-Kiskun és Csongrád megye)



Nagy József

06-20/3845-409

nagyjozsef@terranteto.hu

(Pest, Nógrád, Heves megye)



Balogh András

06-20/385-1292

baloghandras@terranteto.hu

(Békés, Szabolcs-Szatmár-Bereg és Hajdú-Bihar megye)

Terrán Tetőfedő Pályázat

A Terrán Tetőfedő Pályázattal a tetőfedő szakma színvonalas munkáit szeretnénk elismerni évről évre. Az aktuális pályázati kiírásról érdeklődjön területi képviselőnkénél, vagy a szaktanacs@terranteto.hu e-mail címen.





Elemünk a fejlesztés

Ha színek és formák tökéletes elegye közel évszázados tapasztalattal és vezető technológiával vegyül, abból idő és értékálló tetőrendszerek születnek. Generációk óta fejlődő vállalkozásunkat az innováció iránti elkötelezettség és szolgáltatásaink folyamatos fejlesztése jellemzi.

Terrán Tetőcserép Gyártó Kft.
7754 Bóly, Tompa Mihály u. 10.
Tel.: 06-69/569-950
Fax: 06-69/569-953
vevoszolg@terranteto.hu
www.terranteto.hu

