



Pilis Max egyenesvágású

natúr

engóbozott



téglavörös
Natur



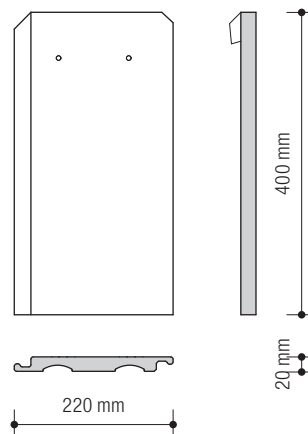
piros
FusionProtect



antik
FusionProtect

1. TECHNIKAI ADATOK

| | | |
|--------------------------|---|------------|
| Szükséglet | hajlásszög függvényében a 3. sz. táblázat szerint | |
| Fedési mód | egyrétegű fedés | kötésben |
| Fedési hosszúság | cm | 25,0-28,0 |
| Közepes fedési szélesség | cm | kb. 20,0 |
| Méret | cm | 22,0×40,0 |
| Súly | kg | 3,1 |
| Felületsúly | kg/m ² | 55,49-62,0 |
| Köteg/db | db | 8 |
| Raklap/db | db | 240 |



2. A WIENERBERGER ZRT. ÁLTAL JAVASOLT KIEGÉSZÍTŐ INTÉZKEDÉSEK

| | |
|---------|-------------------------|
| 35°-tól | rendszerhajlásszög |
| 30°-tól | víz záró alátéthéjazat |
| 25°-tól | vízhatlan alátéthéjazat |

Megjegyzés: Lásd a szövegmagyarázatot 22. oldalon.

3. TERVEZÉSI ALAPADATOK

| Tetőhajlásszög fok | Szükséglet (db/m ²) | A: záró sor lécs helye (cm) | B: gerinccs magasság (cm) | C _{max} : léctávolság (cm) |
|-----------------------|---------------------------------|-------------------------------|---------------------------|-------------------------------------|
| | | 50/50 mm ellenlécnél számítva | | |
| 25° | 20,00 | 5,5 | 9,6 | 25,0 |
| 30° | 20,00 | 5,5 | 9,6 | 25,0 |
| 35° | 19,20 | 5,5 | 9,6 | 26,0 |
| 40° | 18,60 | 5,0 | 9,0 | 27,0 |
| 45° | 17,90 | 5,0 | 8,4 | 28,0 |
| 50° | 17,90 | 5,0 | 7,8 | 28,0 |

4. ELŐÍRT ALÁTÉTFÓLIA A TETŐIGÉNYBEVÉTELEK ÉS TETŐHAJLÁSSZÖG FÜGGVÉNYÉBEN

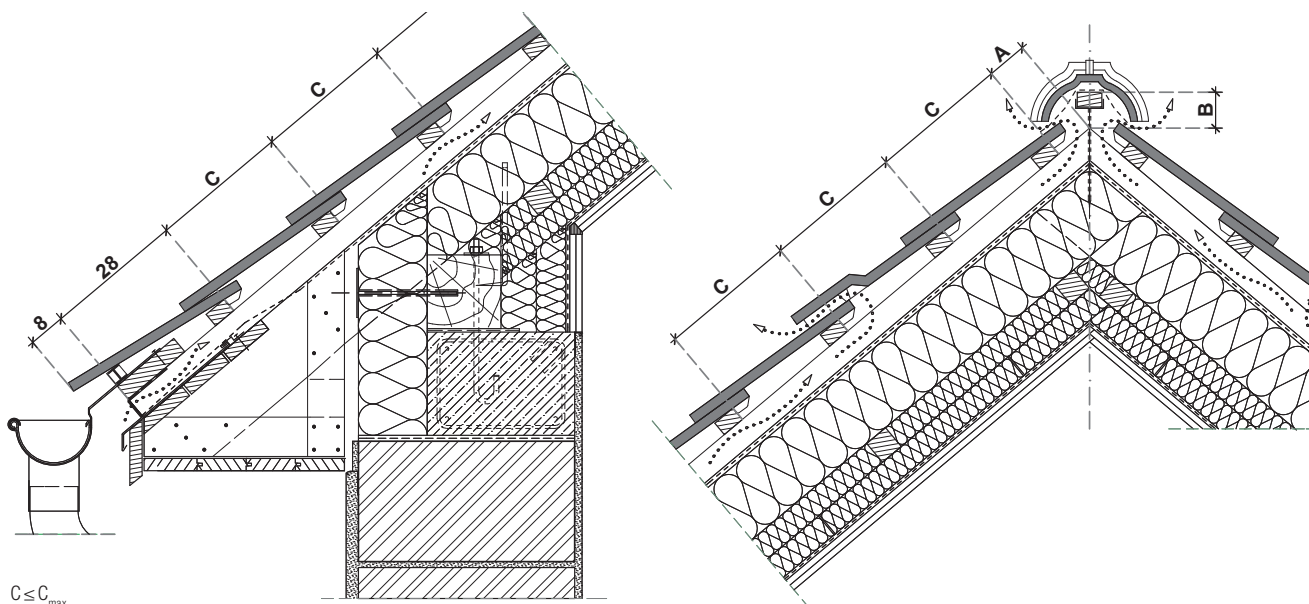
| Tetőhajlásszög | nincs követelmény | további 1-szeres követelmény | további 2-szeres követelmény | további 3-szoros követelmény |
|----------------|--------------------|------------------------------|------------------------------|------------------------------|
| 35°-tól | | minden TD FOL alátétfólia | minden TD FOL alátétfólia | FOL MONO DT, FOL K |
| 30°-tól | FOL MONO DT, FOL K | FOL MONO DT, FOL K | FOL MONO DT, FOL K | FOL MONO Premium |
| 25°-tól | FOL MONO Premium | FOL MONO Premium | FOL MONO Premium | FOL MONO Premium |

Javasolt rétegrendek a követelmények szerint a 144-155. oldalon találhatóak. Esőálló a 144-147. oldalon, víz záró a 148-151. oldalon, vízhatlan a 152-155. oldalon található. A Tondach Tuning tetőfóliák adatai a 23. oldalon és a 88-89. oldalon találhatóak.

Az adott tetőszerkezethez megfelelő alátéthéjazat meghatározásánál több szempont mérlegelése szükséges.

Ezek a kiválasztás során mint igénybevételi tényezők jelennek meg:

1. Tető forma: összetett tető, erősen tagolt / különleges tetőforma
2. A tetőtér funkciója: beépített tetőtér
3. Klimatikus viszonyok: hóban gazdag terület / szeles terület / különleges időjárási viszonyok
4. Rendeletek: országos építési rendeletek / építésügyi hatósági előírások / városi, körzeti, községi rendeletek / műemléki előírások, feltételek, követelmények

ZÁRÓSOR LÉC HELYE (A), GERINCLÉC MAGASSÁG (B), LÉCTÁVOLSÁG (C)


$C \leq C_{max}$
 első lécsor távolsága az eresztől: 28,0 cm

5. KERÁMIA KIEGÉSZÍTŐ ELEMÉK MÉRETEI, SZÜKSÉGLETEI

| | | |
|--------------------------|--------------------|------------------|
| félcserép | 11×40 cm | igény szerint |
| szellőzőcserép | 22×40 cm | számítás szerint |
| szegőcserép jobbos | 18×40 cm | 3,6-4,2 db/m |
| szegőcserép balos | 18×40 cm | 3,6-4,2 db/m |
| hornyolt gerincserép | 19×38 cm | 3,0 db/m |
| sajtolt sima gerincserép | 41×25 cm / 21,5 cm | 3,0 db/m |

6. KISZELLŐZÉS

| | |
|---|---------------------------------------|
| szellőzőcserép szellőzési keresztmetszete | 25 cm ² / db |
| szükséges kiszellőzési keresztmetszet 6 m ² -enként (tetőfelület 0,05 %-a) | 30 cm ² / 6 m ² |

7. KÖZEPES FEDÉSI SZÉLESSÉG (CM)

| | |
|--------------------|------|
| alapcserép | 20,0 |
| szegőcserép jobbos | 11,0 |
| szegőcserép balos | 13,5 |

EREDETI TONDACH RENDSZERMEGOLDÁSOK: Kerámia kiegészítő elemek
