

Termékinformáció

Felső kilincses billenő fa tetőtéri ablak GLL 1061



Termékjellemzők

- Kiváló minőségű fenyő, az impregnálást követően kétrétegű vízbázisú akril lakk felületkezeléssel
- Háromrétegű hőszigetelő üveg, $U_w=1,1$ W/m²K
- Az ablakszárny felső részén elhelyezett nyitószervezettel könnyen nyitható-zárható, az ablak alatti tér bútorozható
- Kilincsbbe épített szellőzőnyílás és tisztítható por- és rovarszűrő betét
- Karbantartást nem igénylő külső borítás

Tetőhajlásszög

- 15° és 90° közötti hajlásszögű tetőbe építhető

Anyag

- Rétegragasztott fenyő
- Üveg: úsztatott üveg – hőedzett üveg – edzett üveg
- Lakkozott alumínium
- ThermoTechnology™ hőszigetelés

Beépítési tájékoztatót, csomóponti rajzokat a www.velux.hu-n talál.

Tanúsítványok



A VELUX termékeket előállító üzemekben az ISO 9001 és ISO 14001 szabványok szerint tanúsított minőségbiztosítási rendszerek és környezetközpontú irányítási rendszerek működnek.

EUTR Az Európai Parlament és a Tanács a fát és fatermékeket forgalomba bocsátó piaci szereplők kötelezettségeinek meghatározásáról szóló 995/2010/EU rendeletével (EUTR) összhangban.

REACH Tudatában vagyunk és elfogadjuk a REACH-rendelettel kapcsolatban fennálló kötelezettségeinket. Egyetlen termékünk sem kötelezett a REACH szerinti regisztrációra, és egyikben sem található "különös aggodalomra okot adó anyag" (Substances of Very High Concern – SVHC).

2018.04.03.

Méretválaszték és bevilágító felület

	550 mm	660 mm	780 mm	940 mm	1140 mm	1340 mm
780 mm	GLL CK02 (0.22)					
980 mm	GLL CK04 (0.29)	GLL FK04 (0.38)	GLL MK04 (0.47)			
1180 mm		GLL FK06 (0.47)	GLL MK06 (0.59)	GLL PK06 (0.75)	GLL SK06 (0.95)	
1400 mm		GLL FK08 (0.58)	GLL MK08 (0.72)	GLL PK08 (0.92)	GLL SK08 (1.16)	
1600 mm			GLL MK10 (0.85)			

() = Hasznos bevilágító felület, m²

Belső burkolat mérete

Méret	Szélesség (mm)
CK--	495
FK--	605
MK--	725
PK--	887
SK--	1085

Méret	Magasság (mm)
-K02	719
-K04	919
-K06	1119
-K08	1339
-K10	1549

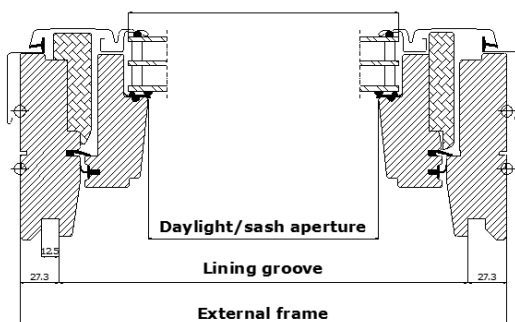
Ideális beépítési magasság - Felső kilincses típusokat javasolunk

Megoldások a lehető legjobb kilátásra, működtetésre és rugalmasságra. Bármely tetőhajlásszög esetén (15°-90°)

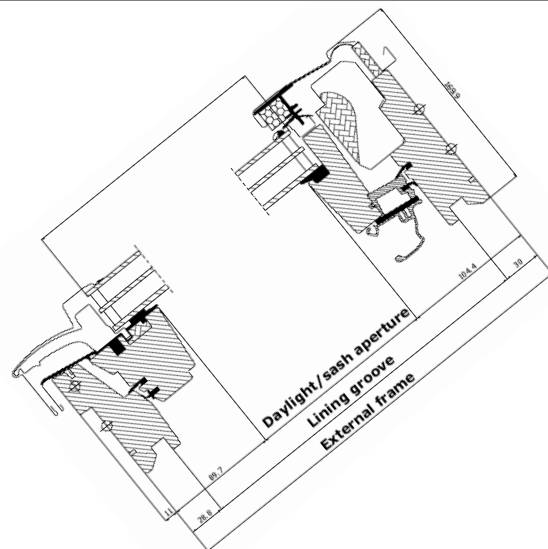
A közepén billenő felső kilincses ablakok lehetővé teszik az ablak alatti tér bútorozását, miközben az ablak működtetése akadálytalan marad.

A kézzel elérhető magasságba tervezett ablakok esetén olyan beépítési magasságra törekedjen, mely álló és ülő helyzetben is biztosítja a kilátást. Felhívjuk figyelmét, hogy az optimális beépítési magasság a tető hajlásszögétől függ.

Szélesség



Magasság



2018.04.03.

Műszaki adatok **Üvegezés felépítése**





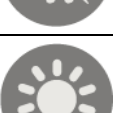
	-- 61
U_w [W/m²K]	1.1
U_g [W/m²K]	0.6
R_w [dB]	32 (-1; -3)
g []	0.55
τ_v []	0.74
τ_{uv} []	0.24
Légzárás [osztály]	4

	-- 61
Belső üvegtábla	4 mm úsztatott üveg low ε bevonattal
Középső üvegtábla	3 mm hődzett üveg low ε bevonattal
Külső üvegtábla	3 mm edzett üveg
Üvegek közötti tér	14 mm
Üvegrétegek száma	háromrétegű
Gáztöltés	Argon

Műszaki adatok, légcseré a szellőzőnyíláson át

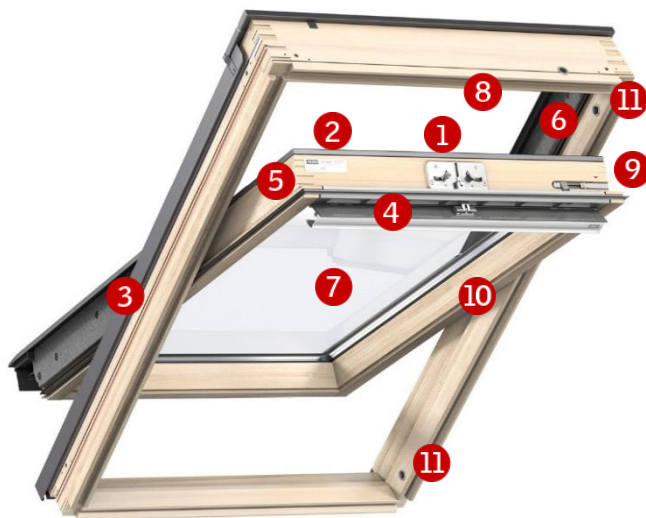
Jellemző	Háromrétegű üvegezéssel ellátott ablakok				
	Szélesség				
	CK--	FK--	MK--	PK--	SK--
Légáramlási jellemzők [l/s]	1,9	2,3	2,8	3,4	4,1
Légáramlási kitevő [-]	0,53	0,53	0,53	0,53	0,53
Szellőzési kapacitás 4 Pa mellett [l/s]	4,0	4,8	5,8	7,1	8,5
Szellőzési kapacitás 8 Pa mellett [l/s]	5,7	6,9	8,4	10,2	12,3
Szellőzési kapacitás 10 Pa mellett [l/s]	6,4	7,8	9,5	11,5	13,9
Szellőzési kapacitás 20 Pa mellett [l/s]	9,3	11,3	13,7	16,6	20,1
Ekvivalens szellőzési felület [mm²]	2600	3100	3700	4600	5600
Szabad geometriai felület [mm²]	2800	3700	4500	6100	7200

Üveg jellemzői

		-- 61
	Hőszigetelés Az alacsony energiájú üvegezés kisebb hőveszteséget és magasabb szintű beltéri komfortot biztosít.	•••
	Szoláris hőnyereség Az üvegezésen keresztül beérkező napenergia aktívan hasznosul, így fűtési energia takarítható meg télen, illetve a lakás az átmeneti hónapokban is kellemes hőmérsékletű lesz.	•••
	Napvédelem Meleg klímájú területen és nagy ablakfelületekkel rendelkező helyiségekbe a fényvédő bevonat jobb beltéri állapotokat biztosít nyáron. Alternatív megoldásként külső árnyékoló szerelhető az ablakra.	
	Hangszigetelés A ragasztott üveg és az optimális üvegvastagság kombinációjával jobb hangszigetelés érhető el. Az ablakok, a szárny és a tömitések egyaránt fontosak.	•
	Biztonság A megvastagított és ragasztott belső üveget úgy terveztük, hogy nagyobb az ellenálló képessége a töréssel szemben (betörések).	
	Energiamérleg Az energiamérleg a tetőtéri ablak azon képességét írja le, mely szerint az ablak hasznosítja a passzív napenergia-nyereséget és bent tartja a meleget télen, ugyanakkor képes védelmet nyújtani a nyári túlmelegedéssel szemben. Az árnyékolók tovább javítják nyáron a beltéri komfortot.	✓
	Személyes biztonság A ragasztott belső üveg törés esetén egyben tartja az üvegserepeket. Ragasztott belső üveggel ellátott tetőtéri ablakokat javasolunk minden esetben, ha az ablak olyan helyre kerül, ahol emberek alszanak, játszanak vagy dolgoznak.	
	Külső védelem A kívül edzett üvegezés ellenálló képessége 6-8-szorosa egy float üvegnek. Ütésálló, ellenáll a legerősebb jégesőnek, szélnek és hótehernek is.	✓
	Késleltetett anyagfakulás A ragasztott belső üveg fokozottan védi a különböző anyagokat (bútor, lakástextil) az UV-sugárzástól és ezáltal késlelteti az anyagok fakulását.	

• Jó •• Jobb ••• Legjobb ✓ Jellemzi a szóban forgó üvegezést

Látható termékjellemzők



1 Zárszerkezet

- galvanizált acél
- szín: "ezüst"



2 Adattábla

- ablak típus-, méret- és variánskódja
- CE jelölés
- gyártási kód, QR kód



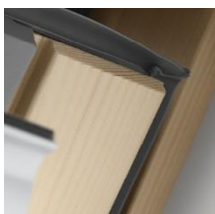
3 Rápattintos takarólemezek

- lakkozott alumínium



4 Felső kilincsel egybeépített szellőzőnyílás

- eloxált alumínium



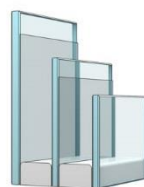
5 Extra gumitömítés

- légzárás 4. osztály



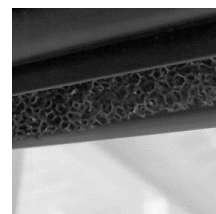
6 Kiváló hőszigetelés

- expandált polisztirol
- felület színe: szénszürke



7 Háromrétegű üvegezés

- új jövőbiztos hőszigetelő üveg
- kiváló energiahatékonyság, U_w 1.1
- edzett külső üveg



8 Por- és rovarszűrő betét

- tisztítható



9 Rögzítő retesz

- műanyag, szín: szürke
- acél, szín: "ezüst"
- szellőző/nyitás funkciót szemléltető ikon



10 Dörzsfékes vasalat

- elektro-galvanizált acél
- szín: "ezüst"



11 Rögzítő hüvely

- műanyag
- szín: szürke

Tisztítás és karbantartás



A külső üvegfelület tisztításához egyszerűen forgassa körbe az ablakszárnyat 180 fokban, rögzítse azt a retesszel, hogy mindkét kezét szabadon használhassa.



VELUX javító- és karbantartó készlet kapható.

Külső takarólemezek

Anyag	NCS standard szín	RAL legközelebbi standard szín
Lakkozott alumínium (-0--) szürke	S 7500-N	7043

Belső felület

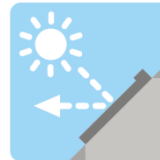
Víztisztá lakk	Két réteg — impregnálás (gomba- és rovarölőszeres kezelés) és egy réteg vízbázisú akril lakk
----------------	--

Árnyékolóválaszték



Belső árnyékolók

Fényzáró roló
Roletta
Harmonikaroló
Fényzáró energiaroló
Reluxa
Duo fényzáró roló



Külső árnyékolók

Külső hővédő roló
Redőny



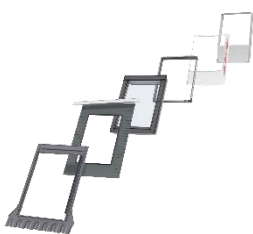
További kiegészítők

Szúnyogháló



••• Kézi, elektromos és napelemes működtetésű változatban
•• Kézi és elektromos működtetésű változatban
• Kézi működtetésű változatban
Az elektromos és napelemes változatok a VELUX INTEGRA® termékválaszték részét képezik.

Burkolókeretek és beépítőtermékek



Burkolókeret:

- szülő beépítés ED-
- iker beépítés EB-
- csoportos beépítés EK-

Standard és süllyesztett beépítési szinten is beépíthető a tetőbe.

Beépítőtermékek:

- BDX 2000 hőszigetelő keret
- BFX 1000 alátétfólia és vízvezető csatorna
- BBX 0000 párafékező fólia
- LS- belső burkolat

Távnyitvatás



VELUX INTEGRA® alap funkcionalitás kiépíthető

- A KMG 100K (ablakmozgató motor) és KUX 100 (egyfunkciós irányítási rendszer) kiegészítővel könnyen távvezérlésűvé alakítható



- Teleszkópos távnyitórúd

Megjegyzés

A változtatások jogát fenntartjuk.

További információért látogasson el a velux.hu weboldalra.