

## Termékinformáció

# VELUX INTEGRA® GGL billenő fa tetőtéri ablak



### Termékjellemzők

- Érintőképernyős távvezérlő ikonos felhasználói felülettel és 8 előre programozott beállítással. Ezek a beállítások lehetővé teszik a különböző termékek vezérlését és a beltéri klíma szabályozását – saját beállítások is elmenthetők
- Tokba rejtett motor
- Csendes működés
- Beépített esőérzékelő, amely a csapadék megjelenésekor automatikusan zárja az ablakot
- Az elektromos árnyékolók és redőnyök könnyen beépíthetőek
- A biztonságos csatornán működő, rádiófrekvenciás vezérlővel a tetőtéri ablakok egyenként vagy csoportban az épületen belül bárholnan működtethetők
- A távvezérlővel akár 200 termék működtethető
- A beépített szellőzőnyílásnak köszönhetően zárt ablak mellett is friss levegő áramolhat a helyiségbe
- Beépített por- és rovarszűrő betét

### Tető dőlésszöge

- 15° és 90° közötti hajlásszögű tetőbe építhető

### Felhasznált anyagok

- Minőségi fenyőből készül, amely az impregnálást követően több réteg vízbázisú szintelen lakkozást kap, de rendelhető fehérre festett változatban is
- A VELUX ThermoTechnology™ hőszigetelés kiváló energiateljesítményt biztosít
- Karbantartásmentes külső takarólemez lakkozott alumínium, réz vagy cink kivitelen

### Letölthető anyagok

A beépítési útmutatókat, részletrajzokat, stb. lásd a [velux.hu](http://velux.hu) weboldalon.

### Tanúsítványok



A VELUX Cégcsoport gyárai ISO 9001 minőségbiztosítási és ISO 14001 környezetirányítási tanúsítvánnyal rendelkeznek

**EUTR** A fára és fatermékekre vonatkozó uniós rendelet (995/2010/EU rendelet) előírásainak megfelelő működés

**REACH** Tudatában vagyunk és elfogadjuk a REACH-rendelettel kapcsolatban fennálló kötelezettségeinket. Egyetlen termékünk sem kötelezett a REACH szerinti regisztrációra, és egyikben sem található "különös aggodalomra okot adó anyag" (Substances of Very High Concern – SVHC).

### Méretválaszték és bevilágító felület

	472 mm	550 mm	660 mm	780 mm	942 mm	1 140 mm	1 340 mm
778 mm		<b>GGL CK02</b>					
		(0.22)					
978 mm	<b>GGL BK04</b>	<b>GGL CK04</b>	<b>GGL FK04</b>	<b>GGL MK04</b>	<b>GGL PK04</b>		<b>GGL UK04</b>
	(0.29)	(0.29)	(0.38)	(0.47)	(0.60)		(0.91)
1 178 mm		<b>GGL CK06</b>	<b>GGL FK06</b>	<b>GGL MK06</b>	<b>GGL PK06</b>	<b>GGL SK06</b>	
		(0.37)	(0.47)	(0.59)	(0.75)	(0.95)	
1 398 mm			<b>GGL FK08</b>	<b>GGL MK08</b>	<b>GGL PK08</b>	<b>GGL SK08</b>	<b>GGL UK08</b>
			(0.58)	(0.72)	(0.92)	(1.16)	(1.40)
1 600 mm				<b>GGL MK10</b>	<b>GGL PK10</b>	<b>GGL SK10</b>	<b>GGL UK10</b>
				(0.85)	(1.07)	(1.35)	(1.63)

( ) = Tényleges bevilágító felület, m<sup>2</sup>

### Belső burkolat méretei

Méret	Szélesség (mm)
BK--	417
CK--	495
FK--	605
MK--	725
PK--	887
SK--	1085
UK--	1285

Méret	Magasság (mm)
--02	719
--04	919
--06	1119
--08	1339
--10	1549



#### Ajánlott alkalmazás

Az elektromos VELUX INTEGRA® tetőtéri ablakok kiváló megoldást jelentenek

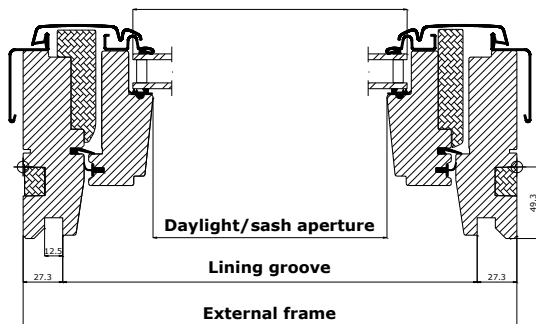
- olyan új beépítések esetén, ahol a tetőtéri ablakok gyakori működtetése alapvető követelmény
- ha a tetőtéri ablakhoz nehéz hozzáférni, vagy ha fokozott kényelem a cél

A programozható, intelligens VELUX INTEGRA® távvezérlő biztosítja

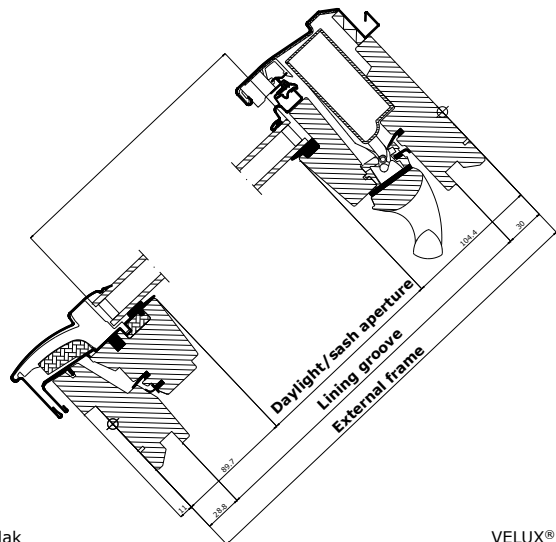
- az energiahatékonyság és kényelem tökéletes összhangját
- az egyszerű szellőztetést és a jobb minőségű beltéri klímát

Daylight/sash aperture	Természetes fény / ablakszárny belméret
Lining groove	Csatlakozó bemarás
External frame	Tok külső méret

### Szélesség



### Magasság



## Műszaki adatok

	--70	--60	--62	--66
Hőátbocsátási tényező, $U_w$ [W/m <sup>2</sup> K]	1,3	1,3	0,83	1,0
Hőátbocsátási tényező, $U_w$ [W/m <sup>2</sup> K] EDJ 2000 súllyesztő kerettel	1,2	1,2	-	-
Hőátbocsátási tényező, $U_g$ [W/m <sup>2</sup> K]	1,0	1,0	0,5	0,5
Léghanggátlás, $R_w$ [dB]	35 (-1; -3)	37 (-1; -3)	42 (-2; -5)	37 (-2; -4)
Össz. napenergia átbocsátás $g$ [ % ]	0,46	0,30	0,52	0,51
Fényáteresztő képesség, $\tau_v$ [ % ]	0,68	0,62	0,70	0,71
UV áteresztő képesség, $\tau_{uv}$ [ % ]	0,05	0,05	0,05	0,05
Légzárási fokozat	4	4	4	4

Egyes terméktípusoknál hőszigetelő keret alkalmazásával és/vagy súllyesztett beépítéssel további javulás – pl. alacsonyabb U-érték ( $U_w$ ), illetve lineáris hőveszteségi együttható ( $\phi$ ) – érhető el.

## Üvegezés rétegrövidje

	--70	--60	--62	--66
Belső üveg	2 x 3 mm ragasztott torzításmentes (úsztatott) üveg Low-E bevonattal	2 x 3 mm ragasztott torzításmentes (úsztatott) üveg Low-E bevonattal	2 x 3 mm ragasztott torzításmentes (úsztatott) üveg Low-E bevonattal	2 x 3 mm ragasztott torzításmentes (úsztatott) üveg Low-E bevonattal
Középső üveg	-	-	3 mm hőedzett torzításmentes (úsztatott) üveg Low-E bevonattal	3 mm hőedzett torzításmentes (úsztatott) üveg Low-E bevonattal
Külső üveg	4 mm edzett	6 mm edzett bevonattal	8 mm edzett bevonattal	4 mm edzett bevonattal
Üvegek közötti tér	15 mm	15 mm	2 x 10 mm	2 x 12 mm
Üvegrétegek száma	2	2	3	3
Gáztöltet	Argon	Argon	Kripton	Argon

## Üvegezés tulajdonságai

		--70	--60	--62	--66
	<b>Hőszigetelés</b> Az extra energiatakarékos üvegezéssel csökkenthető az ablakon keresztül fellépő hőveszteség, amely hozzájárul a komfortérzet fokozásához.	••	••	•••	•••
	<b>Napenergia-nyereség</b> A téli időszakban az üvegezésen beérkező napenergia aktívan hasznosul, kiegészítve a fűtési energiát.	••	•	•••	•••
	<b>Napvédelem</b> A nyári időszakban, valamint nagy ablakfelületekkel rendelkező helyiségekben a napvédő bevonat kellemesebb beltéri klímát biztosít. Alternatív megoldásként külső árnyékoló is felszerelhető.		•••		
	<b>Hangszigetelés</b> A ragasztott üvegezés optimális üvegvastagság mellett növeli az ablak hangszigetelő képességét, melyet a tok- és szárnyszerkezet, valamint a tömítések is befolyásolnak.	••	•••	•••	•••
	<b>Biztonsági üveg kívül</b> A vastagabb ragasztott külső üvegezés megnöveli a biztonságot külső manuális támadás (betörés) esetén.	•	•	•	•
	<b>Energiamérleg</b> Az energiamérleg azt fejezi ki, hogy a tetőtéri ablak mennyire képes hasznosítani a passzív szoláris hőnyereséget, mialatt csökkenti a hőveszteséget a fűtési szezonban, nyáron pedig védi a helyiséget a túlmelegedéstől. A nyári időszakban a komfortérzet külső árnyékolókkal tovább fokozható.	✓	✓	✓	✓
	<b>Személyes biztonság</b> A ragasztott belső üvegezésnek köszönhetően törés esetén az üvegszilánkok egyben maradnak. Javasoljuk, hogy ezt az üvegezést válassza olyan helyiségekbe, ahol Ön vagy családja alszik vagy dolgozik, illetve ahol gyermekek játszanak.	✓	✓	✓	✓
	<b>Edzett üveg kívül</b> Az edzett külső üvegezés hatékonyabban ellenáll a jégesőnek, a szélnek és a hőtehernek is.	✓	✓	✓	✓
	<b>Késleltetett fakulás</b> A ragasztott belső üvegezés fokozottan védi a berendezési tárgyakat az UV-sugárzás okozta fakulástól.	✓	✓	✓	✓
	<b>Esőzajcsökkentés</b> A ragasztott és extra vastag üveg csökkenti az eső kopogásának hallható zaját, melyet a tok- és szárnyszerkezet, valamint a tömítések is befolyásolnak.		✓	✓	✓
	<b>Könnyen tisztuló bevonat</b> Egy speciális, könnyen tisztuló bevonatnak köszönhetően a külső üvegfelület ritkábban igényel tisztítást.		✓		✓
	<b>Harmatmentes bevonat</b> A harmatmentes bevonat jelentősen csökkenti a harmatlecsapódás mértékét a külső üvegfelületen, ezáltal zavartalanabb kilátást biztosít.			✓	✓

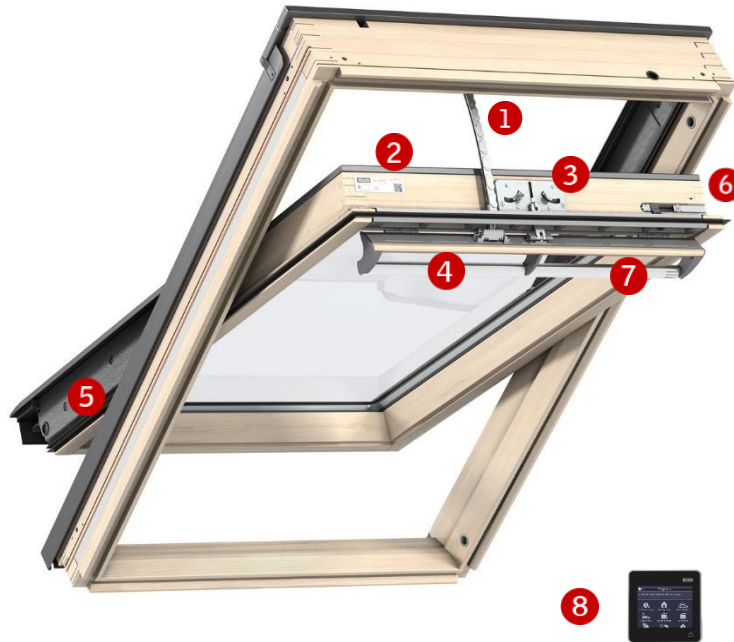
• jó •• nagyon jó ••• kiváló ✓ az üvegtípus rendelkezik az adott tulajdonsággal

**Műszaki adatok, szellőzés a szellőzőnyíláson keresztül**

Tulajdonság	Két- és háromrétegű üvegezésű ablakok					
	Szélesség					
	CK--	FK--	MK--	PK--	SK--	UK--
Légcsere a szellőzőnyíláson át, [l/s]	1,9	2,3	2,8	3,4	4,1	4,8
Légáramlási együttható [-]	0,53	0,53	0,53	0,53	0,53	0,53
Légcsere a szellőzőnyíláson át 4 Pa légnyomás esetén, [l/s]	4,0	4,8	5,8	7,1	8,5	10,0
Légcsere a szellőzőnyíláson át 8 Pa légnyomás esetén, [l/s]	5,7	6,9	8,4	10,2	12,3	14,5
Légcsere a szellőzőnyíláson át 10 Pa légnyomás esetén, [l/s]	6,4	7,8	9,5	11,5	13,9	16,3
Légcsere a szellőzőnyíláson át 20 Pa légnyomás esetén, [l/s]	9,3	11,3	13,7	16,6	20,1	23,5
Ekvivalens szellőzési felület [mm <sup>2</sup> ]	2600	3100	3700	4600	5600	6600
Szabad geometriai felület [mm <sup>2</sup> ]	2000	3100	3600	5800	9100	12500

A fenti értékek 62-es üvegezésű tetőtéri ablakokra nem vonatkoznak.

## Látható elemek



### 1 Ablaknyitás

A távvezérlővel az ablak legfeljebb 200 mm-re nyitható. Az ablak – pl. áramszünet idején – kézzel is nyitható.



### 2 Adattábla

Minden VELUX tetőtéri ablakon adattábla található, amelyen szerepel az adott ablak típusa, méretkódja, egyéb jellemzői, valamint egy mobilszközökre optimalizált weboldalra mutató QR-kód.



### 3 Zárszerkezet

Horganyzott acélból



### 4 Kilincsel nyitható szellőzőnyílás

A szellőzőnyílás kézzel nyitható és zárható



ThermoTechnology™

### 5 Kiváló hőszigetelés

Az expandált polisztirolból készült hőszigetelő elemek kiváló energiateljesítményt biztosítanak



### 6 Rögzítőretesz

A külső üvegfelület egyszerű tisztításához a tetőtéri ablak körbefordítható és biztonságosan rögzíthető



Pick&Click!™

### 7 Előszerelt rolótartók

Az egyedi VELUX Pick&Click!™ rögzítőrendszerrel a napelemes árnyékolók felszerelése gyerekjáték



### 8 Vezérlőegység

Érintőképernyős VELUX INTEGRA® vezérlő előre programozott beállításokkal és ujjmozdulat-vezérléssel

Látható elemek



**1** Esőérzékelő

Az esőérzékelő csapadék megjelenésekor automatikusan zárja az ablakot



**2** Pattintós takarólemezek

A pattintós takarólemezeknek köszönhetően a beépítés egyszerűbb, gyorsabb és biztonságosabb



**3** Ablakmozgató motor és lánc

Csendes működésű, tokba rejtett, beépített motor és lánc.



**4** Ragasztott üveg

Ragasztott belső üveg az ablaktípus összes változatában a személyes biztonságért



**5** Dörzsfékes vasalat

A csúcsminőségű horganyzott acél VELUX forgópánt biztosítja a stabil működést és egyensúlyban tartja az ablakszárnyat

## Tisztítás és karbantartás



A külső üvegfelület tisztításához fordítsa át az ablakszárnyat, majd rögzítse a tisztító retesszel.



Különböző javító- és karbantartó készletek kaphatók.

## Burkolókeretek

Anyag	NCS szabvány színárnyalat	Legközelebbi árnyalat RAL színrendszer szerint
Lakkozott alumínium (-0--) szürke	S 7500-N	7043
Lakkozott alumínium (-5--) fekete	S 9000-N	9005
Réz (-1--)	-	-
Titáncink (-3--)	-	-

Egyéb színárnyalat igénye esetén lépjen kapcsolatba ügyfélszolgálatunkkal.

Belső kialakítás	
Szintelen lakkozás	A felület az alap-impregnálást követően több rétegben felhordott, vízbázisú akril lakkbevonatot kap.
Fehér festék	A felület az alap-impregnálást követően több rétegben felhordott, vízbázisú akrilfesték bevonatot kap. NCS szabvány színárnyalat: S 0500-N, legközelebbi árnyalat RAL színrendszer szerint: 9003.

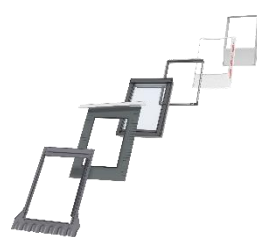
Egyéb színárnyalat igénye esetén lépjen kapcsolatba ügyfélszolgálatunkkal.

## Árnyékolók, rolók és redőnyök

	<b>Belső árnyékolás</b> Fényzáró roló Roletta Harmonikaroló Fényzáró energiaroló Reluxa Duo fényzáró roló	•••••
	<b>Kültéri árnyékolás</b> Külső hővédő roló Redőny	•••••
	<b>Kiegészítők</b> Szúnyogháló	•

••••• Kézi és elektromos/napelemes működtetésű változatban is kapható  
 ••• Kézi és elektromos működtetésű változatban is kapható  
 • Csak kézi működtetésű változatban kapható.  
 Az elektromos és napelemes működtetésű változatok a VELUX INTEGRA® termékcsaládhoz tartoznak.

## Burkolókeretek és beépítő termékek



### Burkolókeretek

- ED – egyéni beépítéshez
- EB – egymás melletti beépítéshez
- EK – csoportos beépítéshez

Normál és süllyesztett beépítéshez egyaránt

### Beépítőtermékek:

- BDX 2000 beépítő készlet (BFX alátétfóliával)
- BFX 1000 alátétfólia és vízvezető csatorna
- BBX 0000 párafékező fólia
- LS- belső burkolatok (BBX párafékező fóliával)

## Működtetés

### A modern otthonért

A VELUX ACTIVE rendszer beépítésével a kültéri hőmérséklethez és az időjárás változásaihoz igazodva a redőnyök, rolók és árnyékolók automatikusan működtethetők. Mindez kellemes hőérzetet biztosít, továbbá nyáron csökkenti a hűtési, télen pedig a fűtési költségeket.



## Műszaki adatok

<b>Anyag és szín</b>	<p>Tetőtéri ablak: Lásd a vonatkozó termékkatalógust vagy árlistát.</p> <p>Vezérlőegység: ABS, fehér (NCS S 1000-N), fekete (RAL 9005) és szürke alumínium.</p> <p>Ablakmozgató motor: Üvegszál PBT, fekete (NCS S 9000-N) és rozsdamentes acéllánc.</p> <p>Esőérzékelő: Aranyszínű érzékelő, szürke (RAL 7022)</p>
<b>Méreték és tömeg</b>	<p>Termék mérete csomagolással együtt: Megegyezik a kézi működtetésű tetőtéri ablakokéval.</p> <p>Tömeg: Kb. 3 kg-mal haladja meg az azonos típusú, kézi működtetésű ablakok tömegét.</p> <p>Vezérlőegység: 95 x 95 x 23 mm (Sz x Ma x Mé), 114 g (184 g elemekkel).</p>
<b>Beépítés és használat</b>	<p>Védettségi fokozat: IP44.</p> <p>A rejtett ablakmozgató motor a felső takarólemez alatt van beépítve. Működési hőmérséklet: -10 °C és +60 °C között.</p> <p>A vezérlőegység beltéri használatra készült, legmagasabb környezeti hőmérséklet: 50 °C</p> <p>Rádióhullámok hatótávolsága szabadtéren: 200 m. A beltéri hatótávolság az egyes épületek szerkezeti kialakításának függvényében nagyjából 20 m.</p> <p>Az erősen nedves levegőjű helyiségekben a telepítést a nemzeti jogszabályoknak megfelelően kell elvégezni (szükség esetén szakképzett villanyszerelőt kell megbízni).</p>
<b>Ablaknyitás</b>	<p>Max 200 mm, 35 másodperc alatt.</p> <p>A rövidebb motorláncnak köszönhetően a kisebb, illetve a különleges méretű ablakok nyílás A -01 és -02 méretkóddal jelölt ablakok legfeljebb 135 mm-re, a -25 és -27 méretkóddal jelölt ablakok pedig 38 mm-re nyithatók.</p>
<b>Névleges feszültség, teljesítményfelvétel</b>	<p>230/240 V AC – 50 Hz / 40 VA</p> <p>Vezérlőegység: 3 db AA/LR6 típusú (1,5 V-os) elemmel működik, amelyek várható élettartama kb. 1 év.</p>
<b>Ablakmozgató motor teljesítménye</b>	<p>Húzóerő: Min 225 N</p> <p>Tolóerő: Min 150 N</p>
<b>Csatlakoztatás</b>	<p>Az ablakot 7,5 m hosszú, kéteres (H05VV-F) hálózati kábellel és szabványos csatlakozóval szállítjuk.</p>
<b>Kompatibilitás</b>	<p>A távvezérelhető ablakok a 868 MHz-es frekvenciatartományban működnek és minden olyan egyéb termékkel használhatók, amelyeken megtalálható az io-homecontrol® logó.</p> <p>Lehetőség van elektromos VELUX INTEGRA® bel- és kültéri díszítő és árnyékoló elemek, illetve halogén lámpák későbbi csatlakoztatásához.</p> <p>A termék nem kompatibilis az elemes, illetve napelemes VELUX INTEGRA® díszítő és árnyékoló elemekkel.</p> <p>A fentiekől eltérő, nem kompatibilis eszközökhöz csatlakoztatva a termék megrongálódhat, illetve hibásan működhet.</p>
<b>CE jel</b>	<p>A CE-jelölés igazolja, hogy az ablak megfelel az építési termékekre vonatkozó 89/106/EGK irányelv (CPD), a 73/23/EGK kisfeszültségi irányelv (LVD), a gépekre vonatkozó 98/37/EGK irányelv (MD), a háztartási, kereskedelmi és ipari készülékek elektromágneses összeférhetőségére vonatkozó 89/336/EGK irányelv (EMC), valamint a rádióberendezésekről és távközlő végberendezésekről szóló 99/5/EK irányelv (R&amp;TTE) rendelkezéseinek.</p>
<b>Megjegyzés:</b>	<p>A műszaki változtatás jogát fenntartjuk.</p>