

BMI BRAMAC



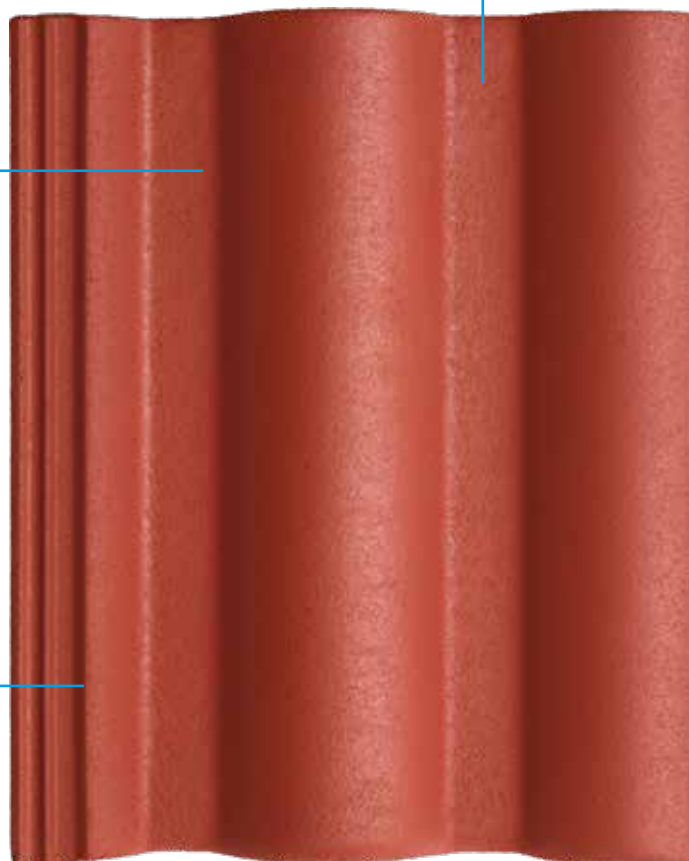
Római Merito Plus

Római Merito Plus

Klasszikus vonalvezetés, tökéletes illeszkedés

A szabványnál akár 70-80 százalékkal nagyobb törőszilárdsággal rendelkezik, és szélsőséges időjárási körülmények között is vízzáró marad.

A kettős vízfalc véd az eső és a hó bejutásától.



RÓMAI MERITO PLUS SZÍNEK

tégelvörös

rubinvörös

barna

antracit



RÓMAI MERITO PLUS – KLASSZIKUS SZÉPSÉG

A Római Merito Plus kedvező ára, tartóssága, kiemelkedő szilárdsága és klasszikus, elringató vonalai méltán teszik az egyik legnépszerűbb modellé. Tökéletes illeszkedése, szabályos ritmusa könnyedséget, rendet sugároz még egy bonyolult tetőforma esetében is.

TELJES TETŐRENDSZER

- Idomcserepekkel és rendszerelemekkel, ½ cserép, szellőzőcserép, jobbos és balos szegélycserép, kúp-cserép, kezdő és elosztó kúp-cserép, kezdő élgerinc-cserép.
- Összehangolt funkció, forma, szín és anyag.

TECHNIKAI ADATOK

Anyag:	nagy szilárdságú, anyagában színezett beton
Felület:	sima, felületkezelt
Méret:	333 x 420 mm
Változtatható léctávolság:	315 – 340 mm*
Fedési szélesség:	300 mm
Szükséglet:	9,80 – 10,58 db/m ²
Tömeg:	4,3 kg/db
Tetőhajlásszög normál tetőfóliával:	17°
Tetőhajlásszög vízhatlan alátéthéjazattal:	12°

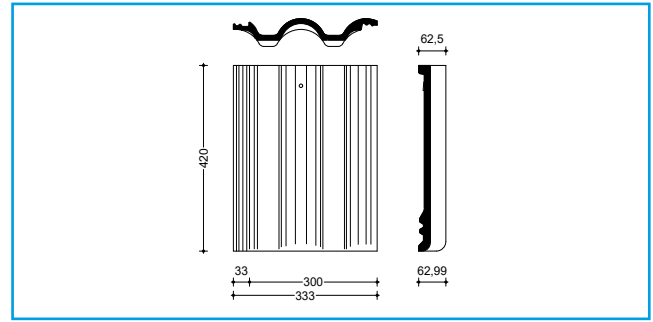
Új épületekhez és felújításokhoz is alkalmas.**

* Tetőhajlásszögtől függ.

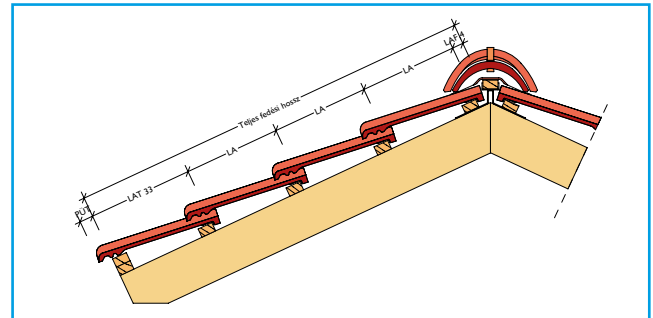
** Hó- és szélterhelést figyelembe kell venni.



MÉRETEK



ERESZ ÉS GERINCKIALAKÍTÁS



Taréljéc távolság [LAF]

Tetőhajlásszög [°]	≤ 45	50	> 55
Léctávolság [mm]	40	30	20

Ereszléc távolság [PÜT - LAT]

Léctávolság (mm) LAT	300	310	320	330	340	350	360	370	380	390	400
Tűlnyúlás (mm) PÜT	100	90	80	70	60	50	40	30	20	10	0

Hajlásszög [°]	[%]	Átfedés [mm]	Legnagyobb léctávolság [mm]	Cserépszükséglet [db/m ²]
12°–25°*	> 46,60	105	315	10,58
25°–30°	> 70,02	90	330	10,10
> 30°	> 83,90	80	340	9,80

Az ellenléc hosszától és a tető hajlásszögétől függően **315 – 340 mm = LA**.

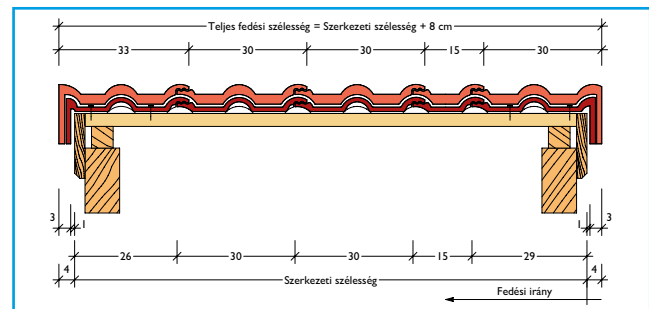
Teljes fedési hossz = $n \times LA + LAT + LAF$

PÜT = ereszcserép tűlnyúlás, LAT = ereszléc távolság

LA = léctávolság, LAF = taréljéc távolság

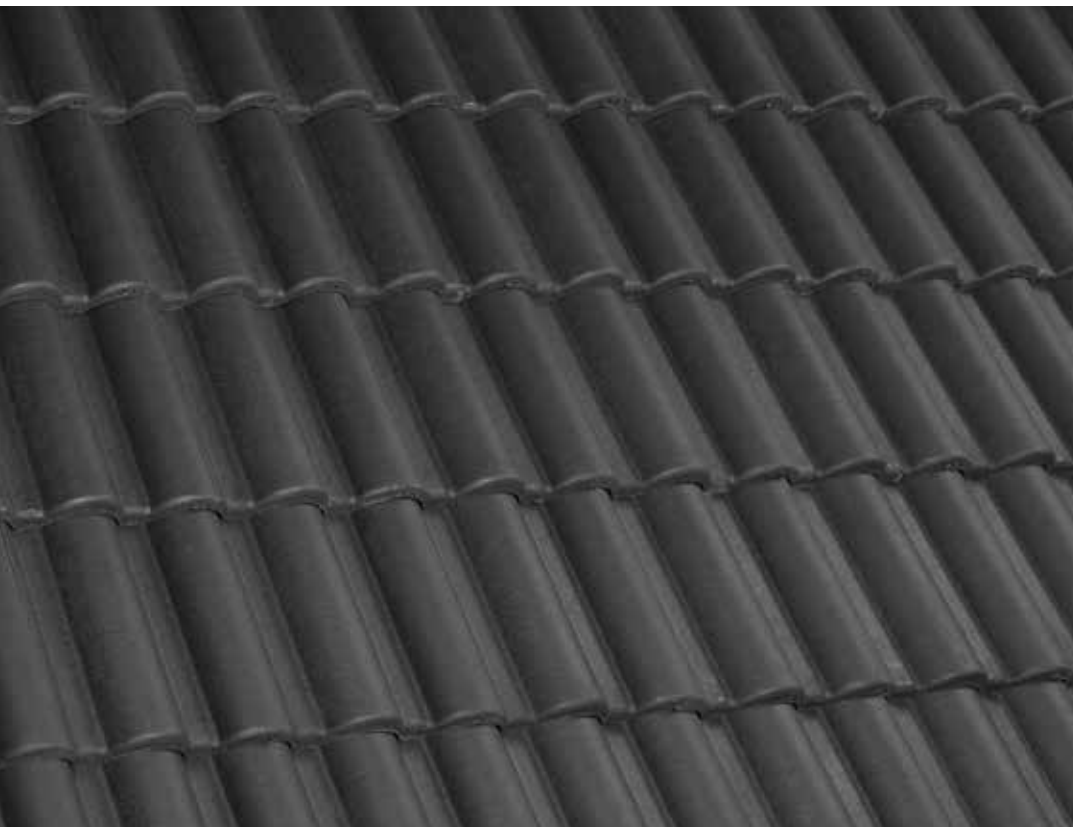
* Alátéthéjazattal

SZERKEZETI SZÉLESSÉG SZEGÉLYCSEREPEKKEL



A tetőcserepek természetes alapanyagokból készülnek. A gyártási eljárás, alapanyagok változása a színekben és a felületi struktúrában túréson belüli eltérést eredményezhet. Ez a termék szabványának megfelelő. Időjárás, napsugárzás következtében a szín változhatnak. A termék és szerkezeti rajzok szemléltetésre szolgálnak, a méretek nem műszaki jellegűek.

Az átlagos fedési szélességet és a valós szerkezeti szélességet a helyszínen levő cserepeknél ténylegesen ellenőrizni kell.



Római Merito Plus

A hornyolt hullámos tetőcserepeket hálósan kell felhelyezni.



Római Merito Plus
tégla vörös

Bramac Kft.

Házgyári út 1.
8200 Veszprém
+36 (88) 590 891
infohu@bmigroup.com

www.bramac.hu