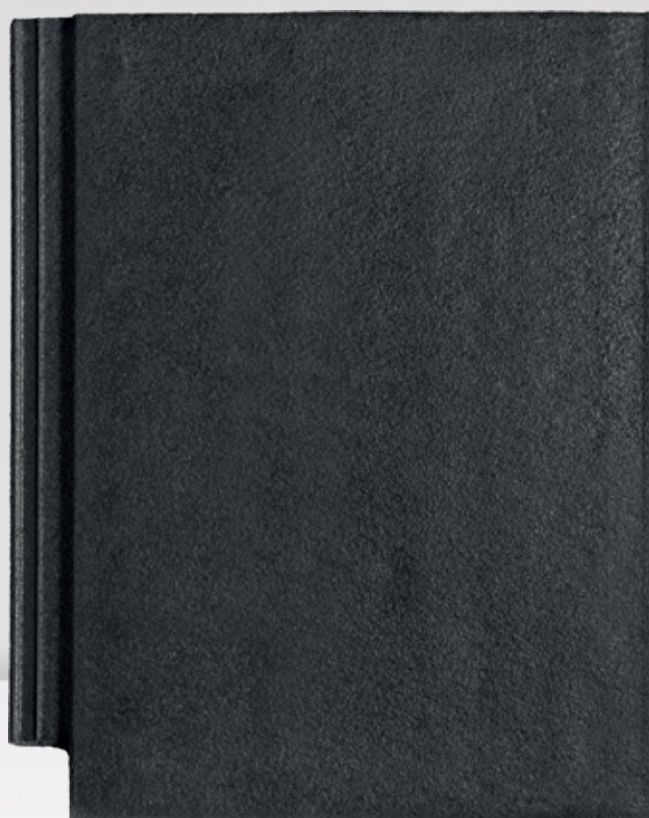


BMI **BRAMAC**



Tectura Novo

Tectura Novo

Az erős alaptest biztonságot nyújt a kedvezőtlen időjárási viszonyok ellen.

A kettős vízfal véd az esőt és a hó bejutásától.

Az esztétikus lekerekített orr-rész a biztonságos vízelvezetést szolgálja.

A modern építészeti formavilágnak megfelelő, letisztult vonalvezetés.

A BMI Bramac tetőcserepek teljes keresztmetszetben színezettek, és még nyers állapotban (a beton megkötése előtt) is kerül rájuk fedőréteg, mely tapadóhidat jelent az alaptest és végső fedőréteg között. Novo termékeknél ez a fedőanyag a magasabb műszaki tartalomnak és pigment számnak köszönhetően jelentősen hosszabban tartó színvédelmet.

TECTURA NOVO SZÍNEK

téglaavörös

antracit



BRAMAC
NOVO
Az Új Standard

TECTURA NOVO – A LETISZTULT FORMA

A Tectura Novo megfelel a kortárs formatervezésnek és a modern építészeti trendeknek.

A Novo felület a hagyományos felületekhez képest fokozott színvédelmet és UV védelmet nyújt, nagyobb ellenállóságot biztosít a szennyeződések ellen.

TELJES TETŐRENDSZER

- Idomcserepekkel és rendszerelemekkel, 1/2 cserép, szellőzőcserép, jobbos és balos szegélycserép, kezdő és elosztó kúpcserép, kezdő élgerincscserép.
- Összehangolt funkció, forma, szín és anyag.

TECHNIKAI ADATOK

Anyag:	nagy szilárdságú, anyagában színezett beton
Felület:	sima, Novo felület
Méret:	329 x 420 mm
Változtatható léctávolság:	280 – 315 mm*
Fedési szélesség:	300 mm
Szükséglet:	10,75 – 11,90 db/m ²
Tömeg:	4,6 kg/db
Tetőhajlásszög normál tetőfóliával:	25°
Tetőhajlásszög vízhatlan alátétfejazzal:	20°

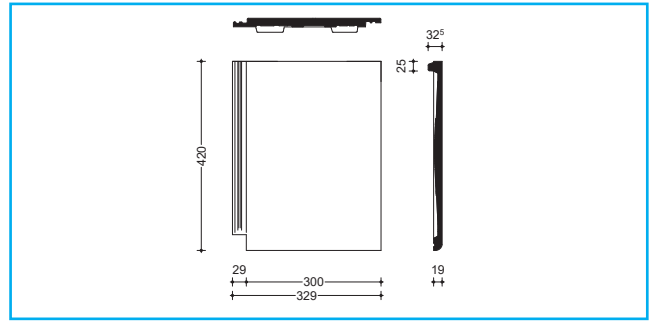
Új épületekhez és felújításokhoz is alkalmas.**

* Tetőhajlásszögtől függ.

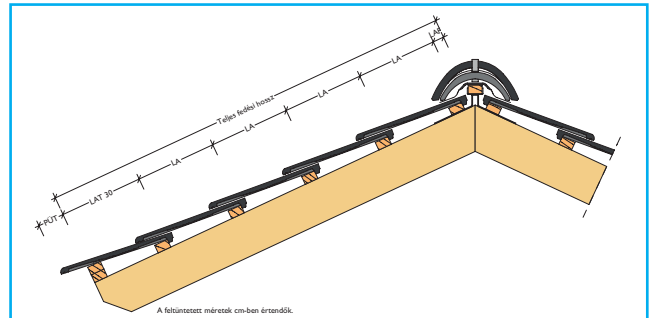
** Hó és szélterhelést figyelembe kell venni.



MÉRETEK



ERESZ ÉS GERINCKIALAKÍTÁS



Taréjléc távolság [LAF]

Tetőhajlásszög [°]	≤ 45	50	> 55
Léctávolság [mm]	40	30	20

Ereszléc távolság [PÜT - LAT]

Léctávolság (mm) LAT	300	310	320	330	340	350	360	370	380	390	400
Tűlnyúlás (mm) PÜT	100	90	80	70	60	50	40	30	20	10	0

Hajlásszög [°]	[%]	Átfedés [mm]	Legnagyobb léctávolság [mm]	Cserép-szükséglet [db/m ²]
20°–35°	> 46,60	140	280	11,90
35°–40°	> 70,02	130	290	11,49
40°–45°	> 83,90	120	300	11,11
> 45°	> 100	110	315	10,75

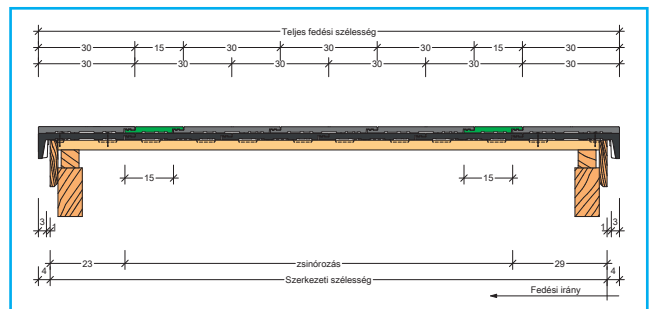
Az ellenléc hosszától és a tető hajlásszögétől függően **280 – 315 mm = LA**.

Teljes fedési hossz = $n \times LA + LAT + LAF$

PÜT = ereszcserép tűlnyúlás, **LAT** = ereszléc távolság

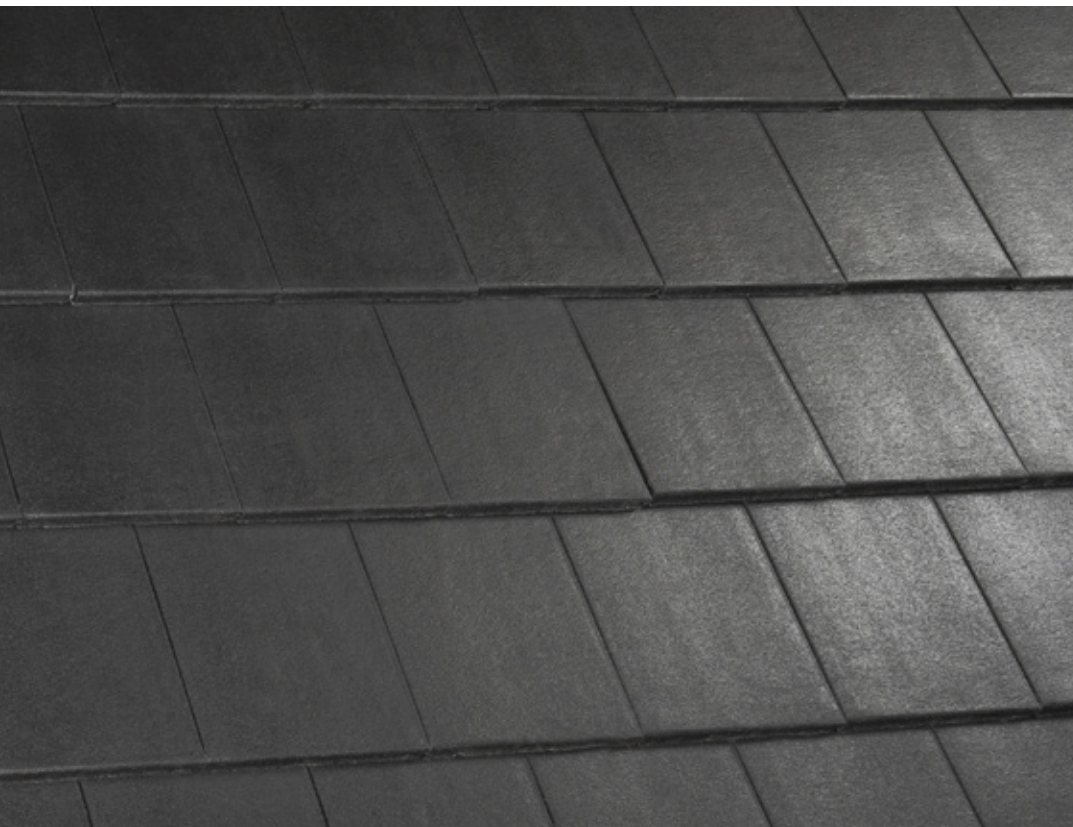
LA = léctávolság, **LAF** = taréjléc távolság

SZERKEZETI SZÉLESSÉG SZEGÉLYCSEREPEKKEL



A tetőcserepek természetes alapanyagokból készülnek. A gyártási eljárás, alapanyagok változása a színekben és a felületi struktúrában túréren belül eltérést eredményezhet. Ez a termék szabványának megfelelő. Időjárás, napsugárzás következtében a színek változhatnak. A termék és szerkezeti rajzok szemléltetésre szolgálnak, a méretek nem műszaki jellegűek.

Az átlagos fedési szélességet és a valós szerkezeti szélességet a helyszínen levő cserepeknél ténylegesen ellenőrizni kell.



Tectura Novo

A sík, hornyolt tetőcserepeket (pl. Tectura Novo) kötésben kell felhelyezni!



Tectura Novo
antracit

Bramac Kft.

Házgyári út 1.
8200 Veszprém
+36 (88) 590 891
infohu@bmigroup.com

www.bramac.hu