



Rubín 9V

Rubin 9V

Esőbiztos 16° tetőhajlásszögtől.

Dupla fejhorony véd a csapadék átjutásától, integrált vízgáták képezik a vízzáró területet.

Magas vízfalcsok a biztonságos csapadék-elvezetés érdekében.

A legnagyobb Bramac kerámiacserép.
4 kg/db, kb. 37,2 kg/m²-től.
Nagy tetőfelületekhez javasoljuk.

Három felületi kialakítással: natúr matt, matt engób és selyemfényű. Széleskörű tervezési lehetőség.



NATÚR MATT / MATT ENGÓB

naturvörös



rézvörös



bazaltszürke



antracit



SELYEMFÉNYŰ

ébenfekete



RUBIN 9V – GAZDASÁGOS FORMÁTUM NAGY TETŐFELÜLETEKRE

Méreténél fogva a Rubin 9V különösen alkalmas nagy tetőfelületek fedésére, például lakóházakra, irodaházakra, csarnokokra.

A változtatható léctávolságból adódóan meglévő tetőszerkezetekhez is illeszthető, a tetőszerkezet átalakítása nélkül. Így nemcsak az új, hanem a felújítandó épületek díszje is lehet.

TELJES TETŐRENDSZER

- Idomcserepekkel és rendszerelemek nagy választékával elérhető
- Összehangolt funkció, forma, szín és anyag.

TECHNIKAI ADATOK

Anyag:	magas minőségű agyag
Felület:	matt, matt engób, selyemfényű
Méret:	311 x 472 mm
Változtatható léctávolság:	370 – 400 mm
Fedési szélesség:	265 mm
Szükséglet:	9,4 – 10,2 db/m ²
Tömeg:	4 kg/db
Önmagában esőbiztos:	16°

Hajlásszög	Kiegészítő lehetőségek
12° - 14°	• Teljes felületű aljzatra fektetett vízhatlan alátétszigetelés vagy alátétfólia szükséges, szegtömítéssel.
14° - 16°	• Szélzáró alátétthéjazat és szegtömítés szükséges
16° - 45°	• A fedés önmagában is esőbiztos • Fokozott követelmények esetén alátétthéjazat szükséges
45° - 60°	• Minden 2. vagy 3. rögzítendő • Fokozott követelmények esetén alátétthéjazat szükséges
60° felett	• Minden cserép rögzítendő viharpocccsal vagy szeggel. • Fokozott követelmények esetén alátétthéjazat szükséges

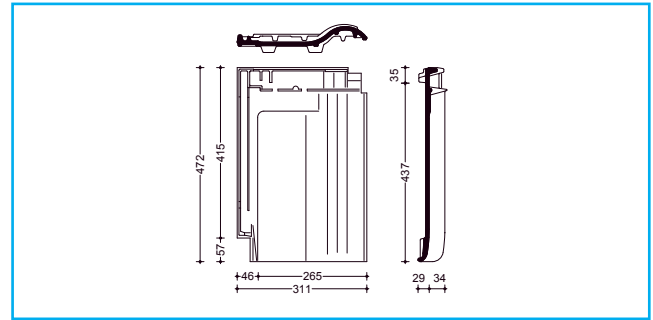
NÉMETORSZÁGBAN KÉSZÜLT

A Bramac Rubin 9V kerámia tetőcserép Németországban készül a kiváló minőségű helyben bányászott agyagból.



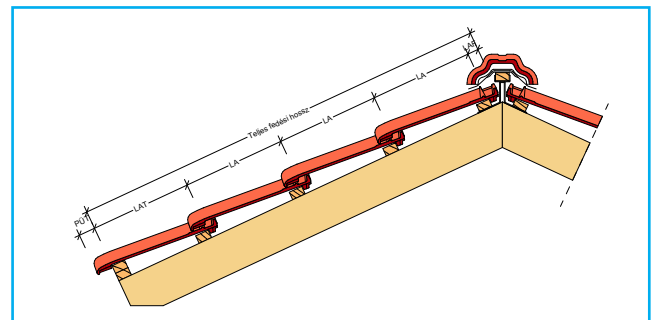
BMI BRAMAC

MÉRETEK



ERESZ ÉS GERINCKIALAKÍTÁS

Sematikus ábra a szerkezeti méretek bemutatásához



Taréjléc távolság [LAF]

Tetőhajlásszög [°]	≤ 30	30–45	> 45
Léctávolság [mm]	40	30	20

Ereszléc távolság [PÜT - LAT]

Léctávolság (mm) LAT	350	360	370	380	390	400	410	420	430
Tülnyúlás (mm) PÜT	80	70	60	50	40	30	20	10	0

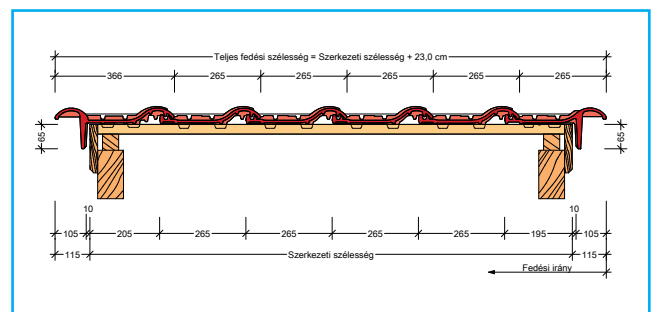
Az ellenléc hosszától és a tető hajlásszögétől függetlenül **370 – 400 mm = LA**.

Teljes fedési hossz = $n \times LA + LAT + LAF$

PÜT = ereszcserép tülnyúlás, LAT = ereszléc távolság

LA = léctávolság, LAF = taréjléc távolság

SZERKEZETI SZÉLESSÉG SZEGÉLYCSEREPEKKEL



A tetőcserepek természetes alapanyagokból készülnek. A gyártási eljárás, alapanyagok változása a színekben és a felületi struktúrában túrértelen belüli eltérést eredményezhet. Ez a termék szabványának megfelel. Időjárás, napsugárzás következtében a színek változhatnak. A termék és szerkezeti rajzok szemléltetésre szolgálnak, a méretek nem műszaki jellegűek.

Az átlagos fedési szélességet és a valós szerkezeti szélességet a helyszínen levő cserepeknél ténylegesen ellenőrizni kell.

IDOMCSERÉP ÉS RENDSZERELEM VÁLASZTÉK (PÉLDÁK)

Kiszellőzés

Szellőzőcserép



Idomcserepek

Kúpccserép



Szegélyképzés

Szélcserép



Tetőáttörés

Kerámia helyiség-
kiszellőztető egység*



* Minden típusú kiszellőztetéshez ami a tetőszerkezeten keresztül távozik az épületből, legyen az ventilátoros, gravitációs vagy éppen strang szellőztetés, helyiség-kiszellőztető egységre van szükség (legyen kisebb betű és menjen a kerámia helyiség-kiszellőztető egységgel egy vonalba).

TETŐBIZTONSÁG

Hófogórács tartó

A hófogórács könnyű és gyors rögzítésére.



Hófogórács

Megakadályozza a hó lecsúszását a tetőről.



Biztonsági rács- vagy lépcsőfok-tartó elem

A cserépsorok alatt pótlécre rögzített elem, ami a tetőn való biztonságos közlekedést biztosítja.



Kengyel a tartóelemhez

A biztonsági lépcsőt és rácsot egy speciálisan kialakított kengyellel rögzítik.



Lépcsőfok

A biztonsági ráccsal és konzollal csúszásmentes állványt garantált.



RÖGZÍTÉS

Viharkapocs

Hófogórács rendszer elhelyezéséhez.



Rögzítőkarom

A hófogórács könnyű és gyors rögzítésére.



EGYÉB VÁLASZTHATÓ RENDSZERELEMEK (PÉLDÁK)

TARÉJ- ÉS ÉLKÉPZÉS, KÉMÉNY- ÉS FALCSATLAKOZÁSOK

Wakaflex kémény- és falszegély

Gyorsan és egyszerűen beépíthető, speciális szerszámok használata nem szükséges.



Bramac FigaRoll Plus univerzális kúpalátét

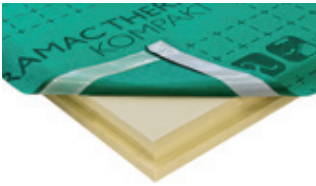
Kiváló szellőzési tulajdonságokkal rendelkező kúpalátét, ami könnyen és gyorsan rögzíthető.



BMI THERMAZONE

Bramac Therm Kompakt

Komplett hőszigetelő rendszer párazárástól a rögzítőcsavarokig.



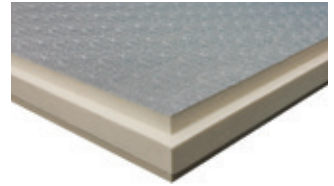
Bramac Therm Top

Alumínium kasírozású hőszigetelő tábla integrált tetőfóliával



Bramac Clima Energy Pro

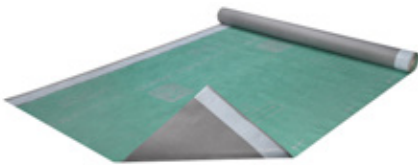
A tetőfólia nélküli hőszigetelő táblára reflektív alátét héjazat is elhelyezhető



ALÁTÉTHÉJAZATOK

Bramac Top RU Resistant 2S páraáteresztő tetőfólia

Felső kategóriás alátét héjazatok, magas vízzáróság, páraáteresztés, hőreflektálás



Bramac Maximum 2S páraáteresztő tetőfólia

Monolitikus szerkezetű tetőfólia dupla ragasztósávval, alacsony hajlásszög esetén





Rubin 9V
antracit



Rubin 9V
antracit