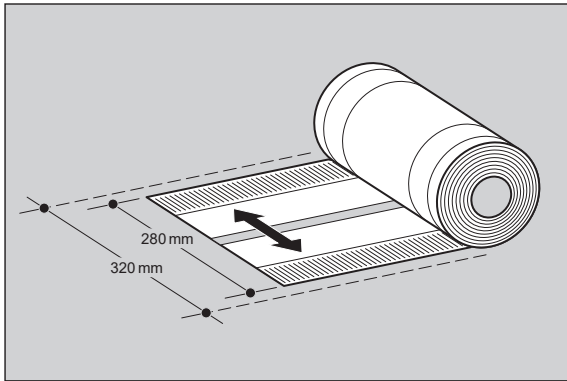


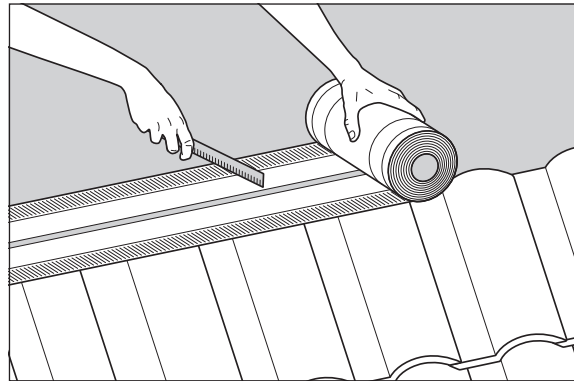
ALUTEX Comfort állítható szélességű gerinc szellőzőszalag

Beépítési útmutató



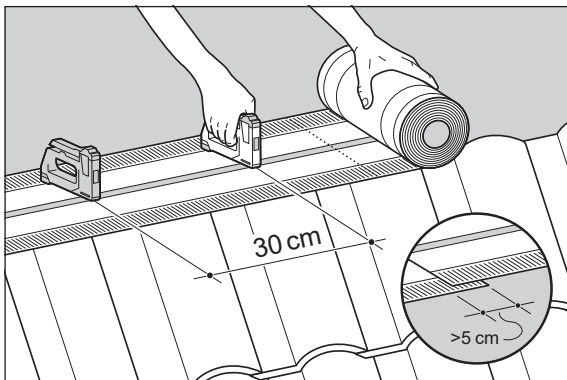
A termék alpból 280mm széles, de 320mm szélességűre alakítható. Ehhez egy határozott mozdulattal húzza szét a szalagot az oldalsó széleknél fogva.

1.



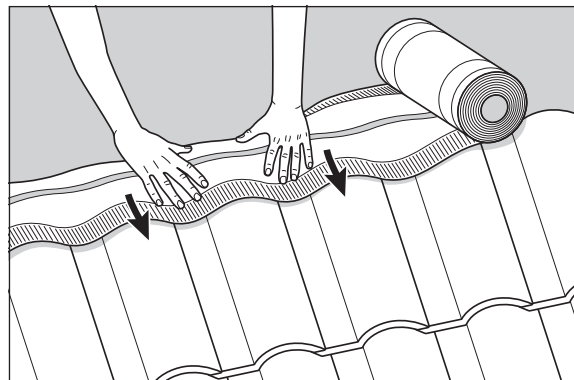
Pozícionálja a tekercset a lécz középre

2.



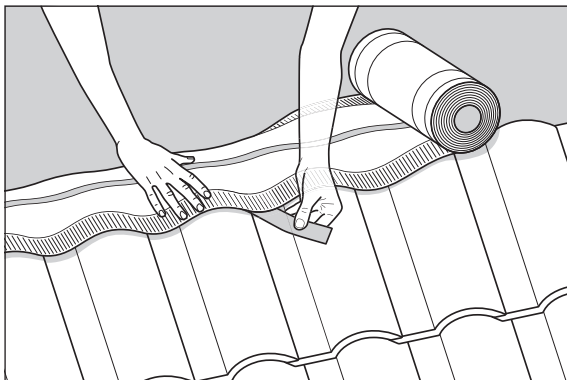
Tűzze a szalagot a léchez kb. 30 centiméterenként. A tekercsek illesztésénél 5 cm minimális átlapolás szükséges

3.



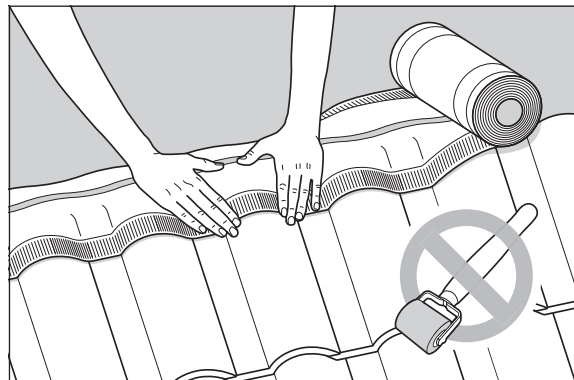
Simítsa a szalag széleit a tetőcserep felületére. Élnél az ereszt irányába dolgozzon

4.



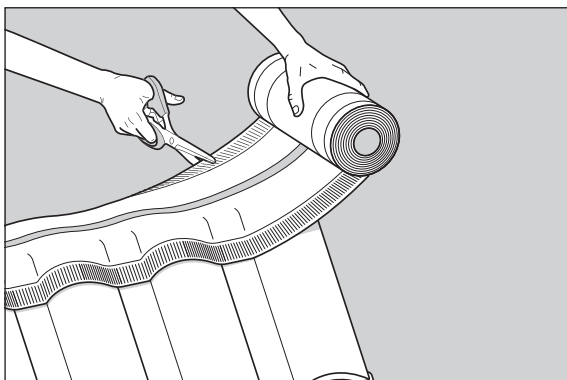
Távolítsa el a védőfóliát a ragasztószalagról

5.



Kézzel nyomja rá a termék ragasztófelületét a tetőfedésre. Figyelem: Ne használjon görgőt!

6.



Vágja méretre a tekercset.

7.

Kérjük, ügyeljen a tárolási feltételekre. Az alkalmazási hőmérséklet minimum 5°C maximum 40°C. A felület legyen száraz és tiszta. Betoncserepek esetén a formaleválasztó maradványok ronthatják a tapadást. Javasoljuk, hogy a tetőcserepeket tiszta vízzel öblítse le, és végezzen előzetes próbát.