



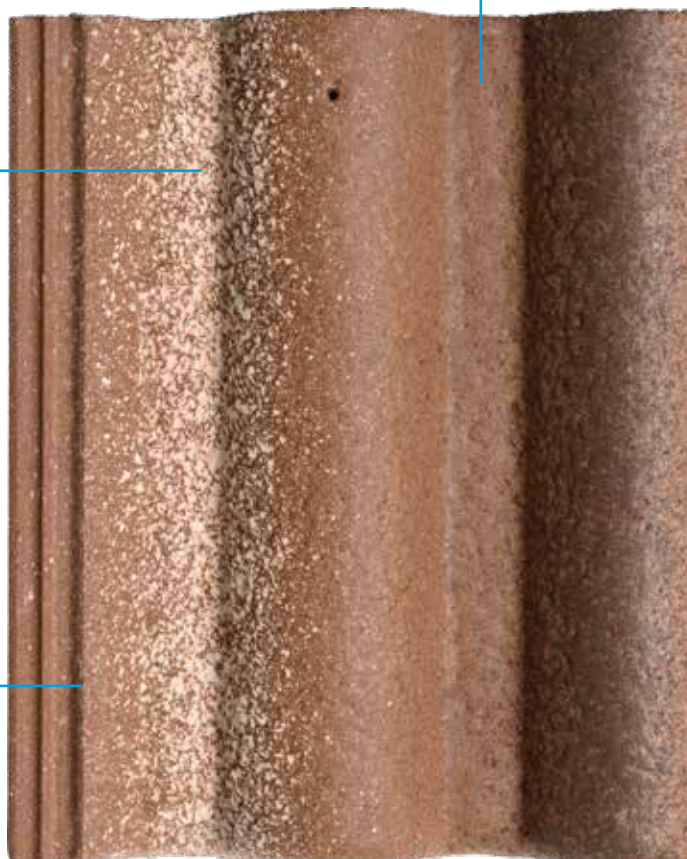
Adria

Adria

Kedvelt délvidéki, mediterrán stílus, háromszínű, rusztikus felület, lágy hullámok.

Az Adria tetőcserepek különlegessége a Slurry technológia. A gyártás során színezett cementpépet használunk, mely teljes egészében egyé válik az alaptesttel, nem kopik le, így tetőcserepeink hosszú ideig megőrzik eredeti színüket.

A kettős vízfalc véd az eső és a hó bejutásától.



ADRIA SZÍNEK

magico

vecchio

montano



ADRIA – HAMISÍTATLAN DÉLI ÉLETÉRZÉS

Romantikus déli forma, természetes színvilág, összetéveszthetetlenül egyedi karakter. Ez az Adria tetőcserép. Többretegű, háromszínű rusztikus felülete, lágy hullámai szinte tapinthatóvá teszik az Adria hangulatát. Természetes hatása révén kiválóan alkalmas régi polgári házak, villák, vidéki kúriák újrafedésére, de különlegessé teszi az igényes, tágas lakóparkok, a kertvárosi házak és a nyaralók tetőit is. Az Adria tetőcseréppel a déli életérzés akár több évtizedig is megmarad, hiszen gyártása során színezett cementpépet használunk, amely teljes egészében eggyé válik az alaptesttel, így nem kopik le.

TELJES TETŐRENDSZER

- Idomcserepekkel és rendszerelemekkel, 1/2 cserép, szellőzőcserép, jobbos és balos szegélycserép, kúp-cserép, kezdő és elosztó kúp-cserép, kezdő élgerinc-cserép.
- Összehangolt funkció, forma, szín és anyag.

TECHNIKAI ADATOK

Anyag:	nagy szilárdságú, anyagában színezett beton
Felület:	háromrétegű, többszínű, tapinthatóan rusztikus felületű
Méret:	333 × 420 mm
Változtatható léctávolság:	315 – 340 mm*
Fedési szélesség:	300 mm
Szükséglet:	9,80 – 10,58 db/m ²
Tömeg:	4,4 kg/db
Tetőhajlásszög normál tetőfóliával:	17°
Tetőhajlásszög vízhatlan alátéthéjazattal:	12°

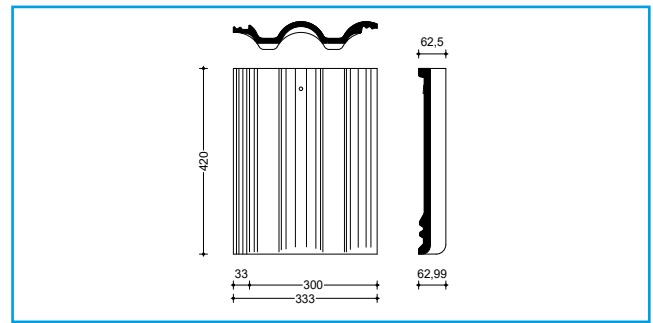
Új épületekhez és felújításokhoz is alkalmas.**

* Tetőhajlásszögtől függ.

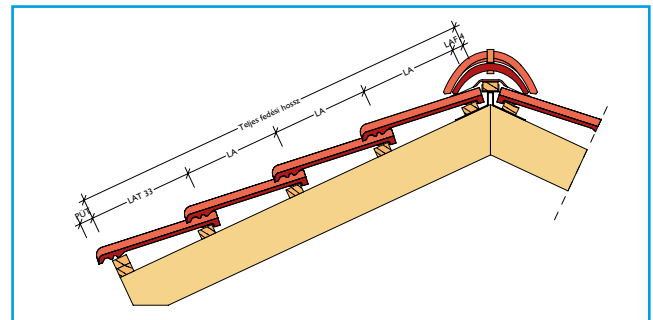
** Hó- és szélterhelést figyelembe kell venni.



MÉRETEK



ERESZ ÉS GERINCKIALAKÍTÁS



Taréjléc távolság [LAF]

Tetőhajlásszög [°]	≤ 45	50	> 55
Léctávolság [mm]	40	30	20

Ereszléc távolság [PÜT - LAT]

Léctávolság (mm) LAT	300	310	320	330	340	350	360	370	380	390	400
Tülnyúlás (mm) PÜT	100	90	80	70	60	50	40	30	20	10	0

Hajlásszög [°]	[%]	Átfedés [mm]	Legnagyobb léctávolság [mm]	Cserépszükséglet [db/m ²]
12°–25°*	> 46,60	105	315	10,58
25°–30°	> 70,02	90	330	10,10
> 30°	> 83,90	80	340	9,80

Az ellenléc hosszától és a tető hajlásszögétől függően **315 – 340 mm = LA**.

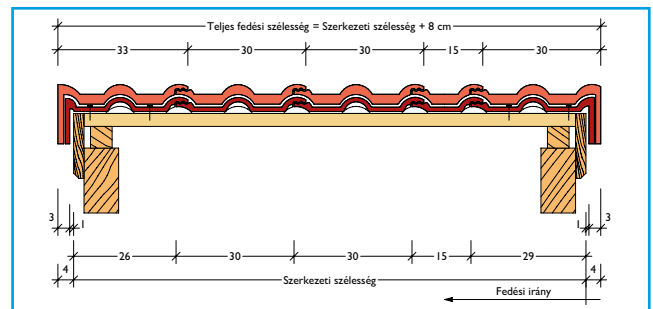
Teljes fedési hossz = $n \times LA + LAT + LAF$

PÜT = ereszcserép tülnyúlás, LAT = ereszléc távolság

LA = léctávolság, LAF = taréjléc távolság

* Alátéthéjazattal

SZERKEZETI SZÉLESSÉG SZEGÉLYCSEREPEKKEL



A tetőcserepek természetes alapanyagokból készülnek. A gyártási eljárás, alapanyagok változása a színekben és a felületi struktúrában túrésen belüli eltérést eredményezhet. Ez a termék szabványának megfelelő. Időjárás, napsugárzás következtében a színek változhatnak. A termék és szerkezeti rajzok szemléltetésre szolgálnak, a méretek nem műszaki jellegűek.

Az átlagos fedési szélességet és a valós szerkezeti szélességet a helyszínen levő cserepeknél ténylegesen ellenőrizni kell.



Adria

A hornyolt hullámos tetőcserepeket hálósan kell felhelyezni.



Adria
vecchio

Bramac Kft.

Házgyári út 1.
8200 Veszprém
+36 (88) 590 891
infohu@bmigroup.com

www.bramac.hu