

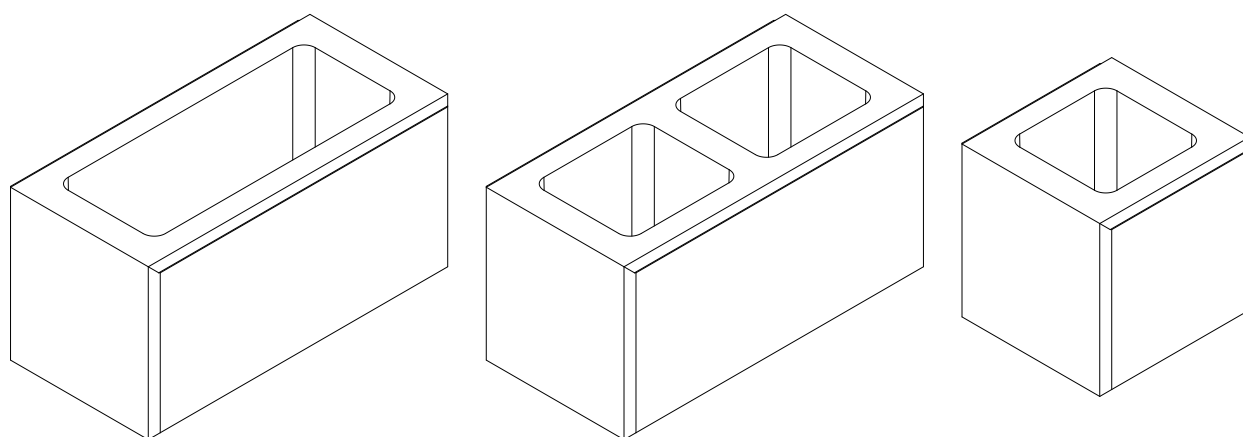
# MODERN NATÚR/ FINOMSZÓRT KERÍTÉSKŐ



MODERN kerítéskövünk tökéletes a letisztult tömegformálású épületek kerítéséhez.

Egyszerű, klasszikus kialakítása kitűnően keretezi a beton, fém, fa, üveg felületekkel hangsúlyozott, egyszerű geometriai formákból alkotott építményeket.

Az egyes falazóelemeken körbefutó élettörés játékos fényárnyék játékkal kápráztatja el a szemlélőt.



## MŰSZAKI ADATOK

Névleges méret (cm)	40x20 (normál kerítéskő)	20x20 (kerítés félkő)	46/28 (MODUS fedlap)	33/25 (KANT natur fedlap)
Raszterméret (cm)	40,2x20,2	20,2x20,2	46,5/28	33,5/25,5
Szín	törtfehér, fahéj	törtfehér, fahéj	törtfehér, feketemárvány, téglavörös, beige, fahéj	törtfehér, feketemárvány, téglavörös, beige, fahéj
Kővastagság (cm)	20	20	6	6
Élkialakítás	8x8 mm körbefutó élettöréssel, natúr felület	8x8 mm körbefutó élettöréssel, natúr felület	élesperemű	élesperemű
Tömeg (kg/db)	18	9	11	11,4
Felülettömeg (kg/m <sup>2</sup> )	250	250	-	133
Anyagigény (db/m <sup>2</sup> )	12,5	25	2,17 db/fm	11,7 db/m <sup>2</sup>
Minőségi osztály EN 1339			PKDSI3	PKDSI3
Műszaki előírás	EN 15435	EN 15435		

## LOGISZTIKAI ADATOK

Termék	Vastagság (cm)	Méret (cm)	kg/db	kg/raklap	kb. db/m <sup>2</sup> (db/fm)	db/raklap	m <sup>2</sup> /raklap (fm/raklap)
MODERN kerítéskő natúr v. finomszórt normál 40 × 20 × 20	20	40 × 20	18,0	735	12,5	40	3,84
MODERN kerítéskő natúr v. finomszórt félkő 20 × 20 × 20	20	20 × 20	9,0	735	12,5	80	-
MODERN kerítéskő natúr v. finomszórt sarokelem (fűrészelt)	20	40 × 20	20,0	-	-	-	-
KANT natúr burkolókö fedlapként	6	33 × 25	11,4	680	4,0 / 3,0	60	15 / 20
MODUS fedlap	6	46 × 28	11,0	1010	2,17	90	41,50