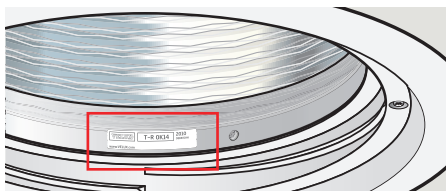
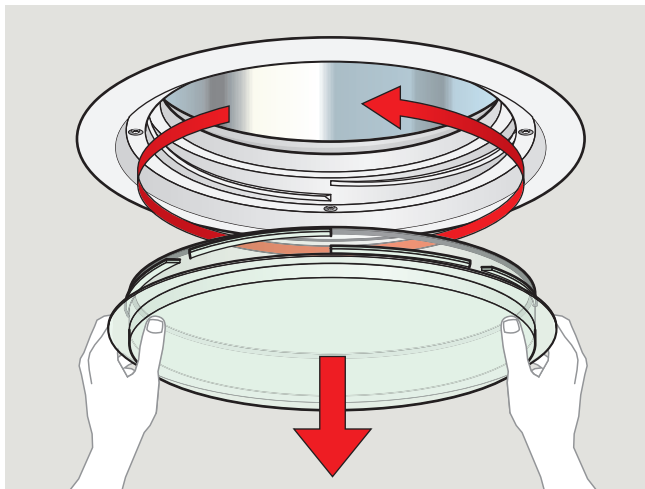
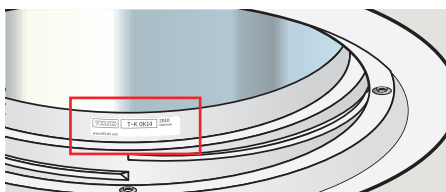


ZTB



T-F OK14/OK10 2010

**Pages
3-9**



T-R OK14/OK10 2010

**Pages
11-15**



ENGLISH: The instructions show fitting of VELUX light kit ZTL together with VELUX low U-value kit ZTB.

Note: If only low U-value kit ZTB is to be fitted, go to ill. 7-8.

DEUTSCH: Die Anleitung zeigt die Montage des VELUX Beleuchtungs-zusatzes ZTL zusammen mit dem VELUX Diffusor für verbesserten Wärmeschutz ZTB.

Hinweis: Falls nur der Diffusor für verbesserten Wärmeschutz ZTB zu montieren ist, bitte direkt mit Abb. 7-8 fortfahren.

FRANÇAIS : La notice indique comme installer le kit lumière ZTL avec le kit plafonnier isolant VELUX ZTB.

Nota : Si l'installation concerne uniquement le kit plafonnier isolant ZTB, aller à l'illustration 7-8.

DANSK: Vejledningen viser montering af VELUX LED-lyskit ZTL sammen med VELUX U-værdi kit til lystunnel ZTB.

Bemærk: Hvis det kun er U-værdi kit til lystunnel ZTB, der skal monteres, gå direkte til ill. 7-8.

NEDERLANDS: De instructies laat zien hoe een VELUX extra isolatiekit ZTB geplaatst kan worden in combinatie met een VELUX lichtkit ZTL.

Nota bene: In het geval alleen de extra isolatiekit ZTB wordt geplaatst, ga dan naar ill. 7-8.

ITALIANO: Le istruzioni mostrano l'installazione del kit luce VELUX ZTL assieme al kit bassoemissivo ZTB.

Nota: se deve essere installato solamente il kit bassoemissivo ZTB, vedi illustrazioni 7-8.

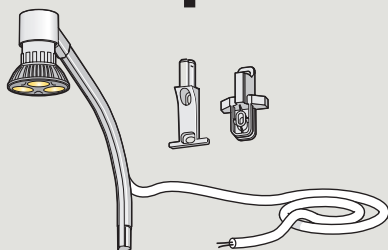
ESPAÑOL: Las instrucciones muestran la instalación del kit de iluminación VELUX ZTL junto con el kit difusor aislante VELUX ZTB.

Nota: Si solo se va a instalar el kit difusor aislante ZTB, vaya a la figura 7-8.

ZTB + ZTL



+



1

2

3

4

5

6

7

8

ZTB



~~1~~

~~2~~

~~3~~

~~4~~

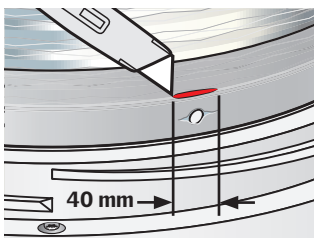
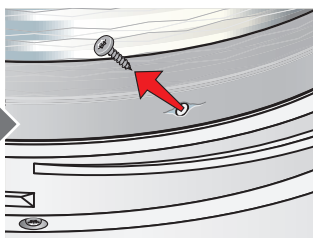
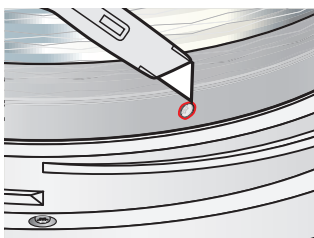
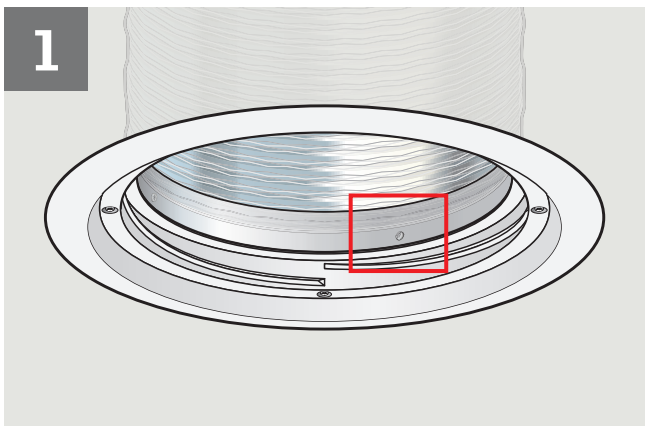
~~5~~

~~6~~

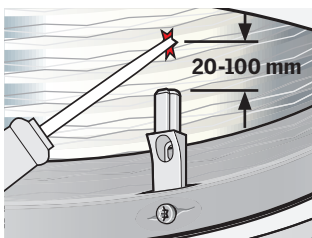
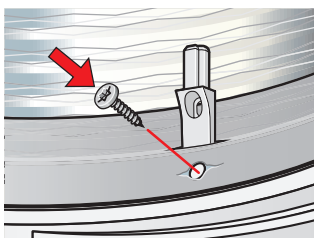
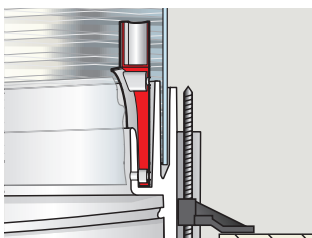
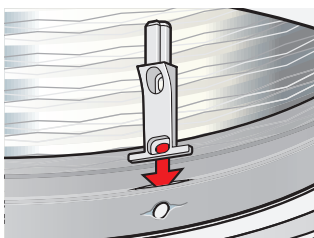
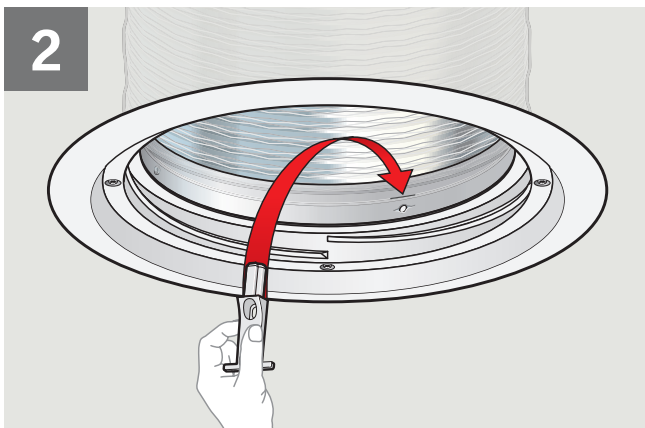
7

8

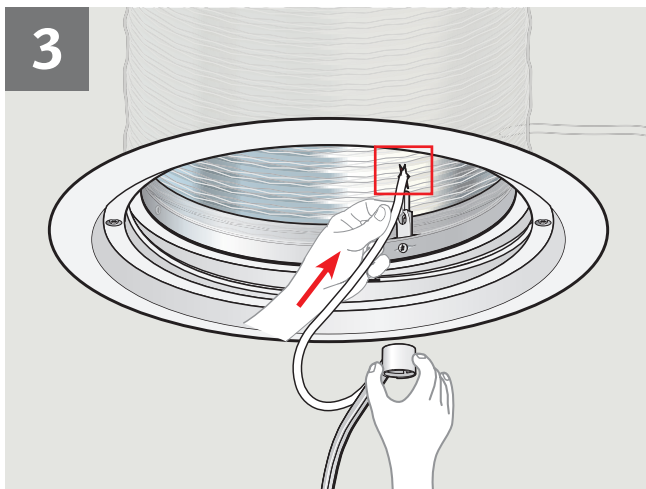
1



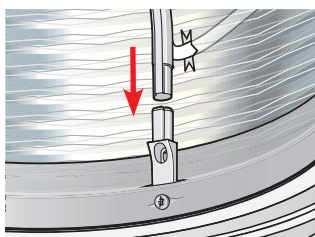
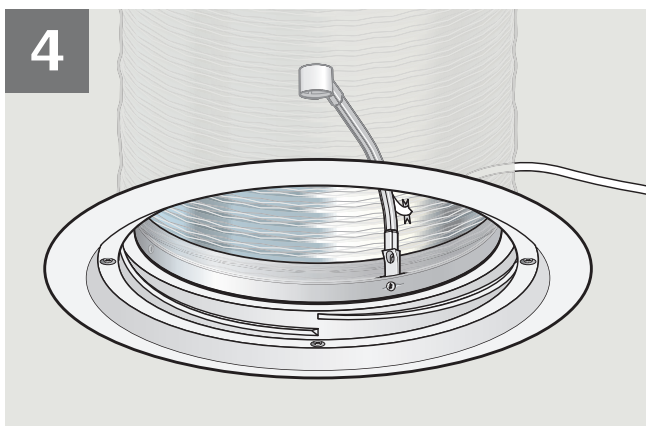
2



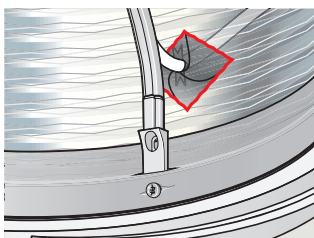
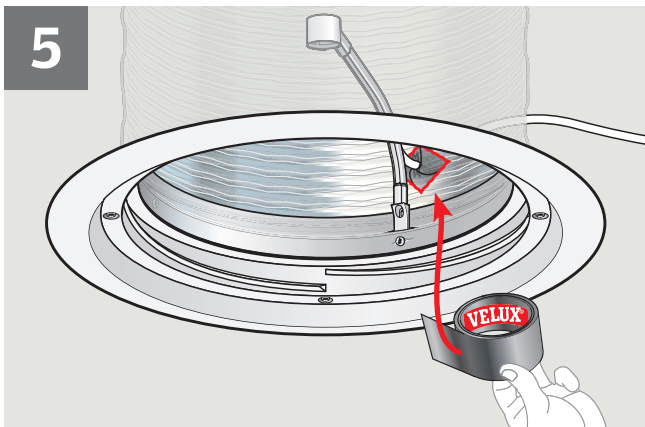
3



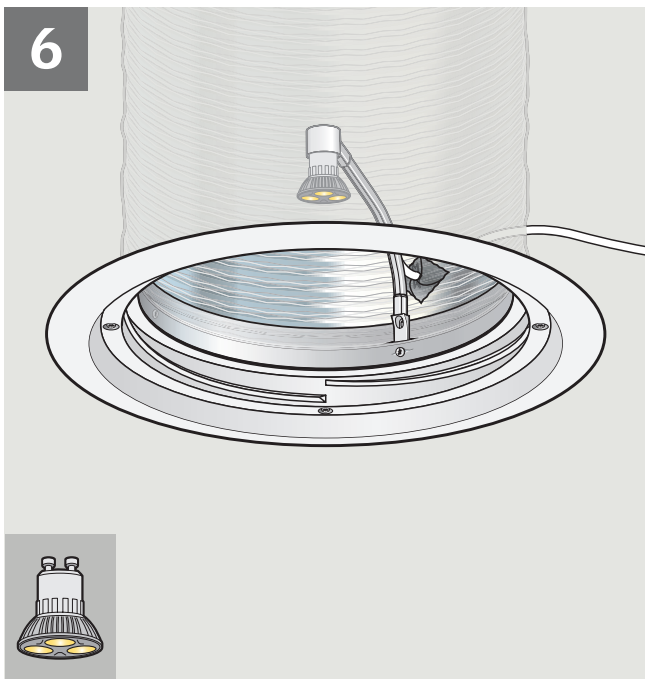
4



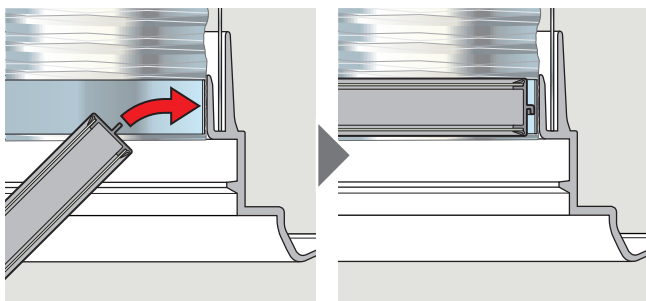
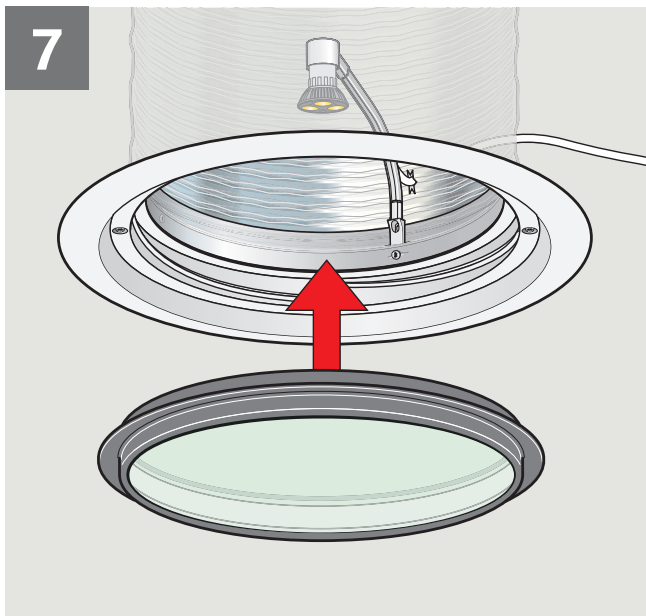
5



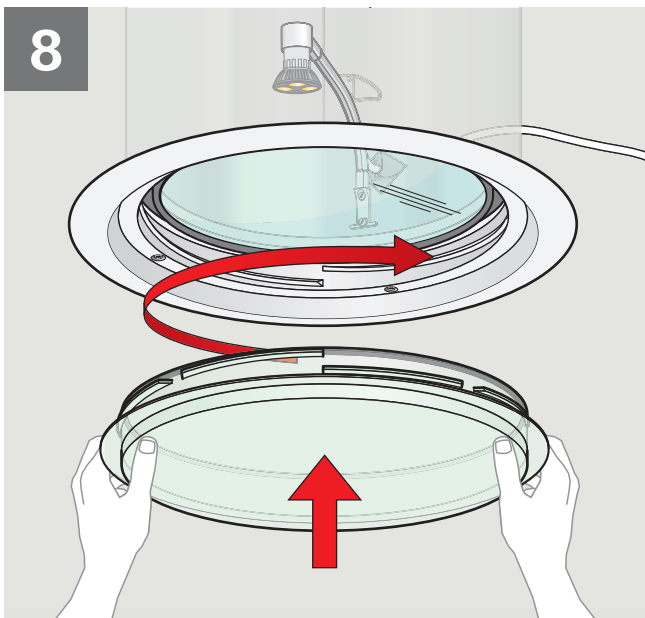
6



7



8



ENGLISH: The instructions show fitting of VELUX light kit ZTL together with VELUX low U-value kit ZTB.

Note: If only low U-value kit ZTB is to be fitted, go to ill. 7-8.

DEUTSCH: Die Anleitung zeigt die Montage des VELUX Beleuchtungs-zusatzes ZTL zusammen mit dem VELUX Diffusor für verbesserten Wärmeschutz ZTB.

Hinweis: Falls nur der Diffusor für verbesserten Wärmeschutz ZTB zu montieren ist, bitte direkt mit Abb. 7-8 fortfahren.

FRANÇAIS : La notice indique comme installer le kit lumière ZTL avec le kit plafonnier isolant VELUX ZTB.

Nota : Si l'installation concerne uniquement le kit plafonnier isolant ZTB, aller à l'illustration 7-8.

DANSK: Vejledningen viser montering af VELUX LED-lyskit ZTL sammen med VELUX U-værdi kit til lystunnel ZTB.

Bemærk: Hvis det kun er U-værdi kit til lystunnel ZTB, der skal monteres, gå direkte til ill. 7-8.

NEDERLANDS: De instructies laat zien hoe een VELUX extra isolatiekit ZTB geplaatst kan worden in combinatie met een VELUX lichtkit ZTL.

Nota bene: In het geval alleen de extra isolatiekit ZTB wordt geplaatst, ga dan naar ill. 7-8.

ITALIANO: Le istruzioni mostrano l'installazione del kit luce VELUX ZTL assieme al kit bassoemissivo ZTB.

Nota: se deve essere installato solamente il kit bassoemissivo ZTB, vedi illustrazioni 7-8.

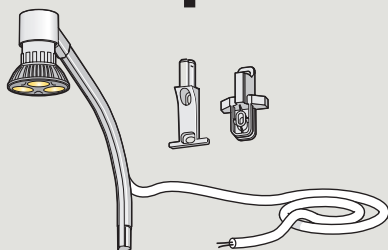
ESPAÑOL: Las instrucciones muestran la instalación del kit de iluminación VELUX ZTL junto con el kit difusor aislante VELUX ZTB.

Nota: Si solo se va a instalar el kit difusor aislante ZTB, vaya a la figura 7-8.

ZTB + ZTL



+



1

2

3

4

5

6

7

8

ZTB



~~1~~

~~2~~

~~3~~

~~4~~

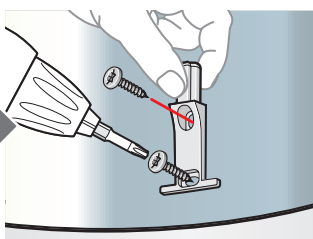
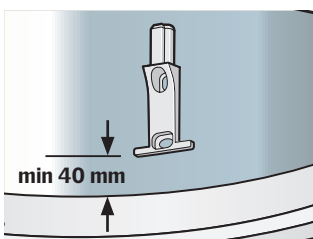
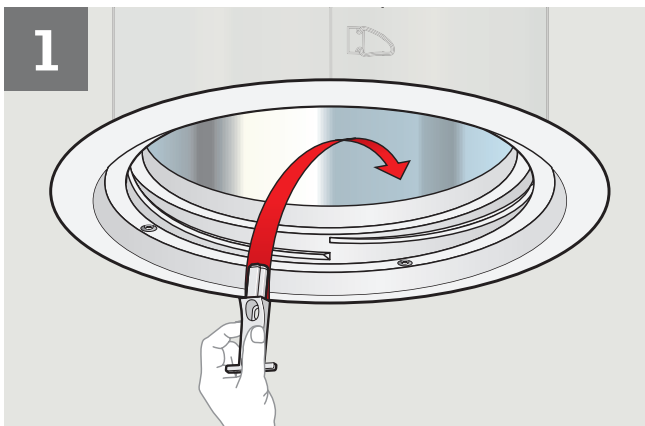
~~5~~

~~6~~

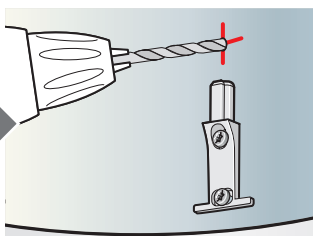
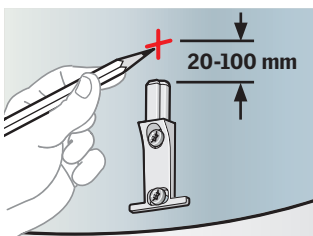
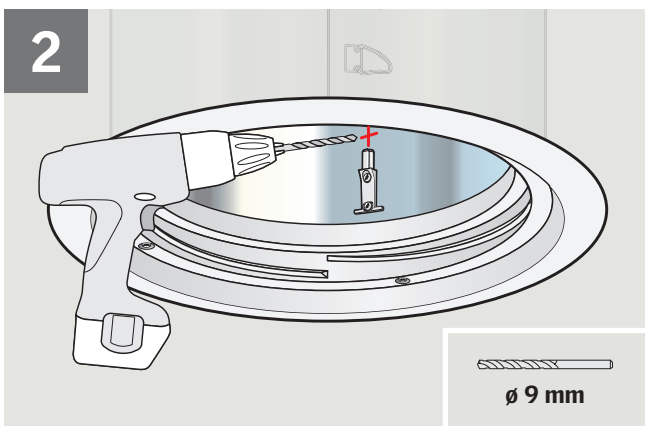
7

8

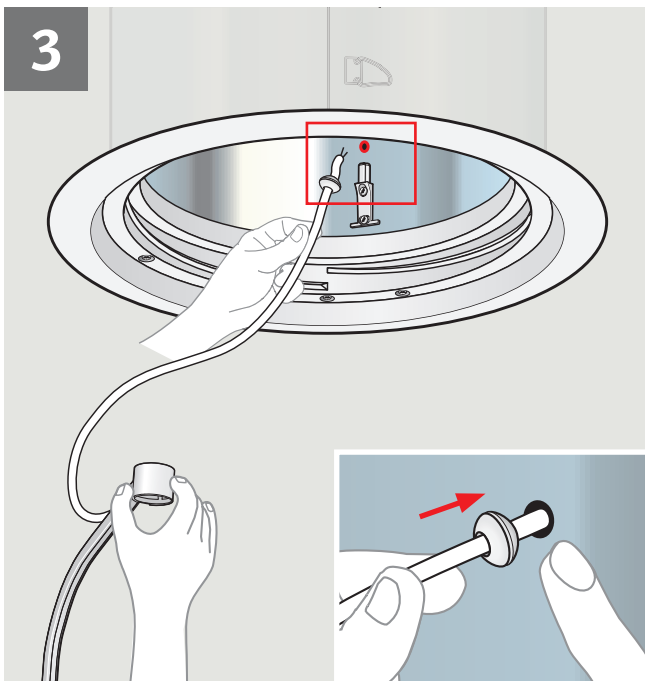
1



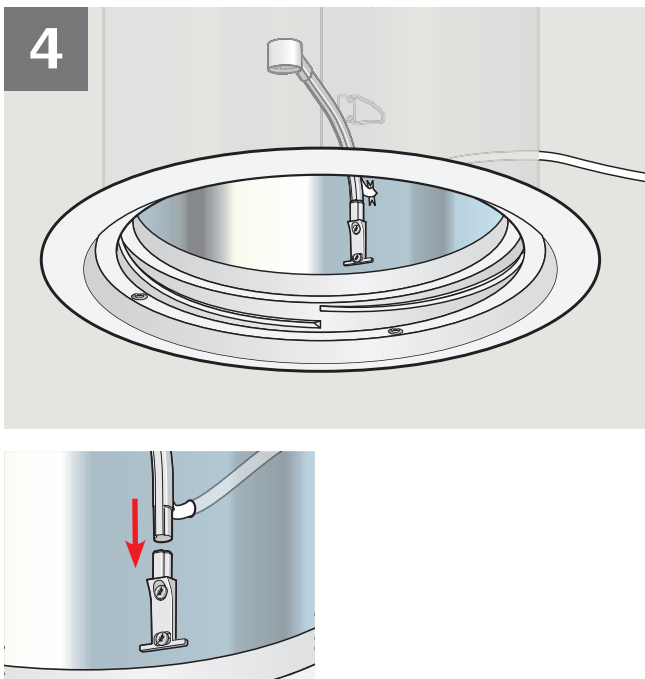
2



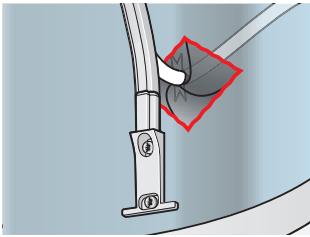
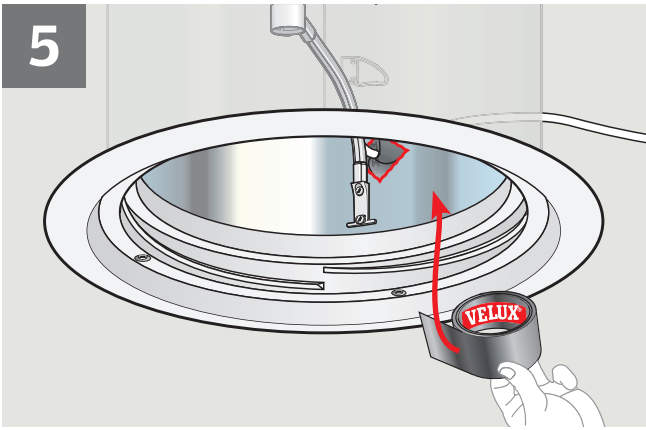
3



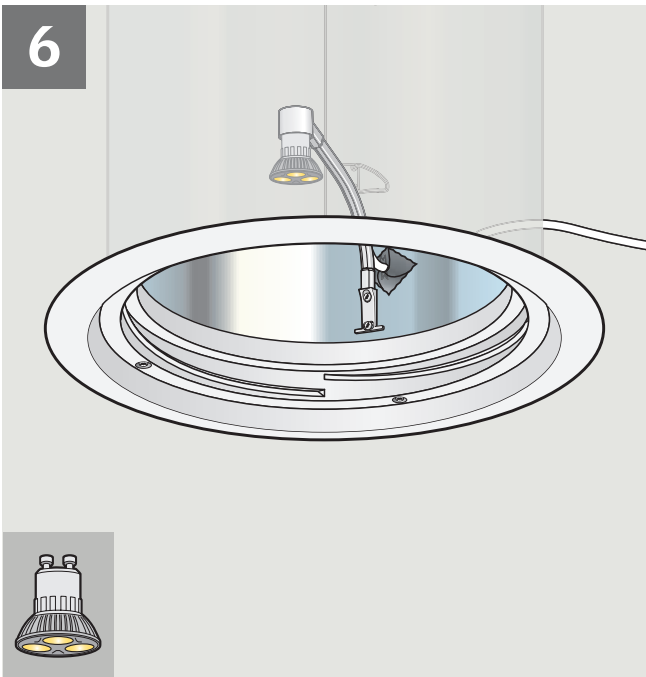
4



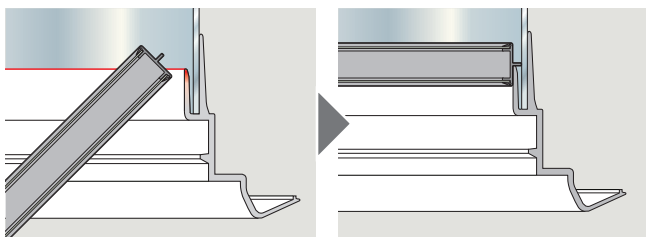
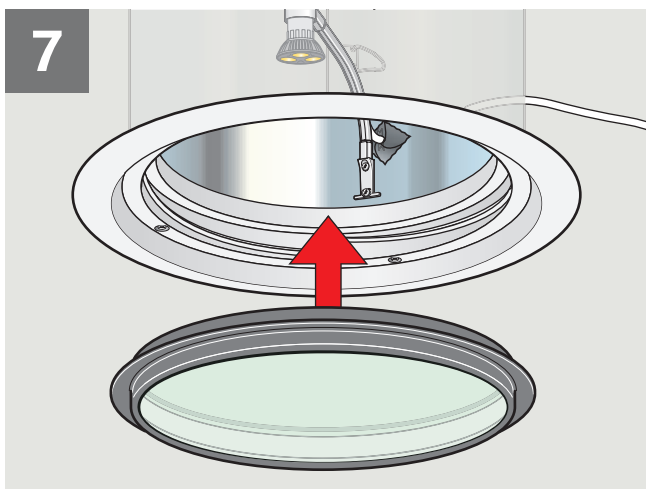
5



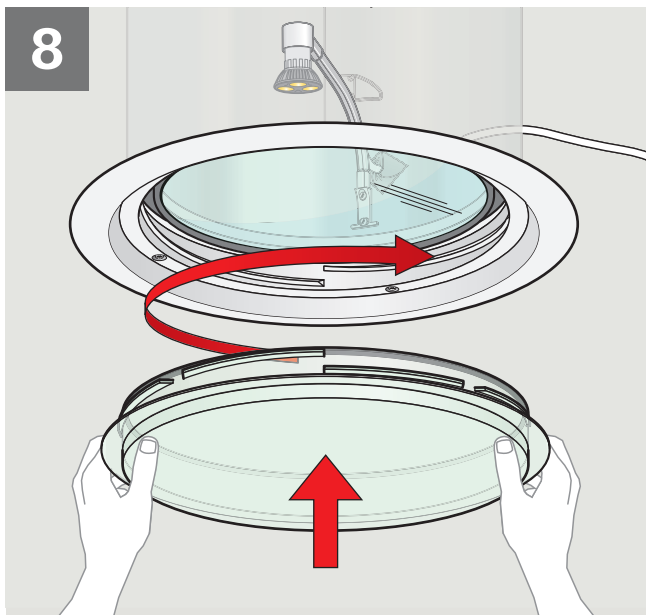
6



7



8



The logo consists of the word "VELUX" in a bold, white, sans-serif font, with a registered trademark symbol (®) to its upper right. The text is centered within a solid red rectangular background.

AR:	VELUX Argentina S.A. 348 4 639944	HU:	VELUX Magyarország Kft. (06/1) 436-0601
AT:	VELUX Österreich GmbH 02245/32 3 50	IE:	VELUX Company Ltd. 01 848 8775
AU:	VELUX Australia Pty. Ltd. 1300 859 856	IT:	VELUX Italia s.p.a. 045/6173666
BA:	VELUX Bosna i Hercegovina d.o.o. 033/626 493, 626 494	JP:	VELUX-Japan Ltd. 0570-00-8145
BE:	VELUX Belgium (010) 42.09.09	LT:	VELUX Lietuva, UAB (85) 270 91 01
BG:	VELUX Bulgaria EOOD 02/955 99 30	LV:	VELUX Latvia SIA 67 27 77 33
BY:	FE VELUX Roof Windows (017) 217 7385	NL:	VELUX Nederland B.V. 030 - 6 629 629
CA:	VELUX Canada Inc. 1 800 88-VELUX (888-3589)	NO:	VELUX Norge AS 22 51 06 00
CH:	VELUX Schweiz AG 062 289 44 45	NZ:	VELUX New Zealand Ltd. 0800 650 445
CL:	VELUX Chile Limitada 2 953 6789	PL:	VELUX Polska Sp. z o.o. (022) 33 77 000 / 33 77 070
CN:	VELUX (CHINA) CO. LTD. 0316-607 27 27	PT:	VELUX Portugal, Lda 21 880 00 60
CZ:	VELUX Česká republika, s.r.o. 531 015 511	RO:	VELUX România S.R.L. 0-8008-83589
DE:	VELUX Deutschland GmbH 01806 / 33 33 99 Festnetz: 0,20 €/Anruf Mobilfunk: max. 0,60 €/Anruf	RS:	VELUX Srbija d.o.o. 011 20 57 500
DK:	VELUX Danmark A/S 45 16 45 16	RU:	ZAO VELUX 8 800 200 7520
EE:	VELUX Eesti OÜ 621 7790	SE:	VELUX Svenska AB 042/20 83 80
ES:	VELUX Spain, S.A. 91 509 71 00	SI:	VELUX Slovenija d.o.o. 01 724 68 68
FI:	VELUX Suomi Oy 0207 290 800	SK:	VELUX Slovensko, s.r.o. (02) 33 000 555
FR:	VELUX France 0821 02 15 15 0,119€ TTC/min	TR:	VELUX Çatı Pencereleri Ticaret Limited Şirketi 0 216 302 54 10
GB:	VELUX Company Ltd. 01592 778 225	UA:	VELUX Ukraina TOV (044) 2916070
HR:	VELUX Hrvatska d.o.o. 01/5555 444	US:	VELUX America Inc. 1-800-88-VELUX

www.velux.com