

Designo R7 - műszaki adatok

fa vagy műanyag speciálisan billenő tetőtéri ablak alsó kilinccsel

Handwerk



Beépíthető: 20°-65°-os tetőhajlásszög esetén

Roto előnyök:

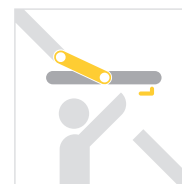
- + a beépítési hibák esélye minimális a gyárilag előszerelt borítólemezeknek és szerelővasaknak köszönhetően
- + a hatékonyabb energiamegtakarítás érdekében gyárilag előszerelt Hőszigetelő Csomaggal és belső párazáró fóliával (WD)
- + az utólag is állítható ablakszárnynak köszönhetően a tetőszerkezet elmozduláskor nem szükséges az ablak megbontása a tok és szárny távolságának korrekciójához
- + 15 év szavatosság a vasalat, a profil és a külső üveg törésére jégkár esetén
- + zavartalan kilátás - magas billenési pont
- + szunyogháló esetén is akadálytalanul nyitható

Részletek

	Designo R7 K (műanyag)	Designo R7 H (fa)
Beépíthető	20°- 65°-os tetőhajlásszög esetén	20°- 65°-os tetőhajlásszög esetén
Felhasználási javaslat	lakótérben, magas páratartalmú helységekből	lakótérben
Tok és szárny alapanyaga	3-légkamrás műanyag profilból, hidegen hengerelt acélmerevítéssel, 100%-ban újrahasznosítható anyagokból	3-rétegben (1 alapimpregnálás / 2 fedőréteg, formaldehid mentes, környezetbarát, UV-álló) véglegesen felületkezelt, réteg-ragasztott északi fenyőből
Belső felületkezelés	fehér (RAL 9016-hoz hasonló szín)	natúr fenyő
Zárás	a tok aljára szerelt kilinccsel, zárás 3-ponton	a tok aljára szerelt kilinccsel, zárás 3-ponton
Tisztítóállás	manuális rögzítéssel	manuális rögzítéssel
Szellőzés	zárt állapotban egy fokozatú résszellőzés, WD nélküli kivitel esetén tokba épített szellőzővel	zárt állapotban egy fokozatú résszellőzés, WD nélküli kivitel esetén tokba épített szellőzővel
Kilincs	ergonómiailag tervezett, tok aljára szerelt kilinccsel, fehér színben	ergonómiailag tervezett, tok aljára szerelt kilinccsel, középszürke színben
Nyitási szög	38°	38°
Tömítések	2-szeres toktömítés	2-szeres toktömítés
Külső borítás	alumínium lemez R703 antracit-metál színben**	alumínium lemez R703 antracit-metál színben**



Zavartalan kilátás
magas billenési pont



Szellőztetés
egyszerű és biztonságos



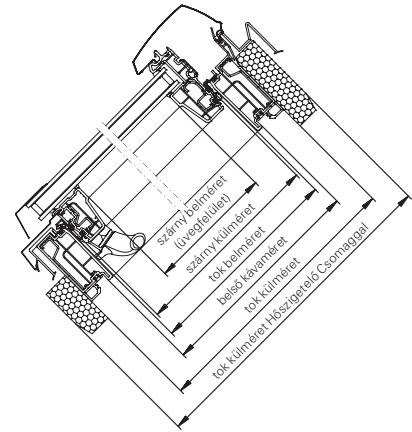
Kényelmes takarítás
tisztítóállásban



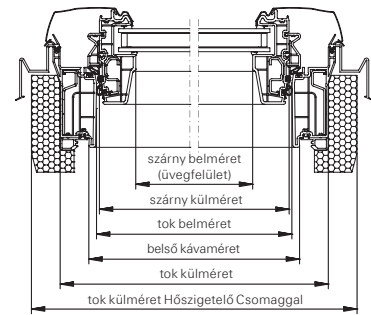
Méretválaszték, szerkezeti méretek

Ablak-méret	Tok külméret, mm (sz x m)	Tok külméret Hőszigetelő Csomag esetén, mm (sz x m)	Belső kávaméret, mm (sz x m)	Üvegfelület műanyag (K) ablak esetén, mm (sz x m)	Üvegfelület faablak (H) esetén, mm (sz x m)
5/7	540/780	600/840	480/720	382/620	382/620
5/9	540/980	600/1040	480/920	382/820	382/820
5/11	540/1180	600/1240	480/1120	382/1020	382/1020
6/9	650/980	710/1040	590/920	492/820	492/820
6/11	650/1180	710/1240	590/1120	492/1020	492/1020
6/14	650/1400	710/1460	590/1340	492/1240	492/1240
7/9	740/980	800/1040	680/920	582/820	582/820
7/11	740/1180	800/1240	680/1120	582/1020	582/1020
7/14	740/1400	800/1460	680/1340	582/1240	582/1240
9/9	940/980	1000/1040	880/920	782/820	782/820
9/11	940/1180	1000/1240	880/1120	782/1020	782/1020
9/14	940/1400	1000/1460	880/1340	782/1240	782/1240
11/9	1140/980	1200/1040	1080/920	982/820	982/820
11/11	1140/1180	1200/1240	1080/1120	982/1020	982/1020
11/14	1140/1400	1200/1460	1080/1340	982/1240	982/1240

A-A metszet



B-B metszet



az ábrán műanyag ablak látható

Üvegezések

Roto blueTech Standard (9): 3-rétegű, kívül edzett üveggel.

Ablak megnevezése	Üvegezés fajtája	Ablak hőátbocsátási tényező		Léghanggátlás	Légzárás	Üveg hőátbocsátási tényező		Teljes napenergia átbocsátási tényező	
		U_w tényező W/m^2K -ben	EN 12567-2 szerint			R_w tényező dB -ben	EN 20140-2 szerint	U_g tényező W/m^2K -ben	EN 673 szerint
		WD-vel	WD nélkül			WD-vel	WD nélkül	WD-vel	WD nélkül
WDF R79 K	blueTech Standard	1,1	-	32 (-2; -5)	4. osztály	0,7	-	47	-
WDF R79 H	blueTech Standard	1,1	-	32 (-1; -4)	4. osztály	0,7	-	47	-

K = műanyag H = fa WD = Hőszigetelő Csomag

Roto Elzett Kft.
Tetőtéri ablakok, kiegészítők
 9461 Lövő,
 Kossuth Lajos u. 25.

* 15 év szavatosság a külső biztonsági üveg törésére jégkár által, az ablakba beépített vasalat és az ablakprofil törésére.

** Kérésre előpatinázott titáncink, réz vagy tetszőleges RAL színben.

