

# Tectura Thermo Protector

## Tectura Protector

## Tectura Antik

# Tectura Thermo Protector

## Tectura Protector

## Tectura Antik

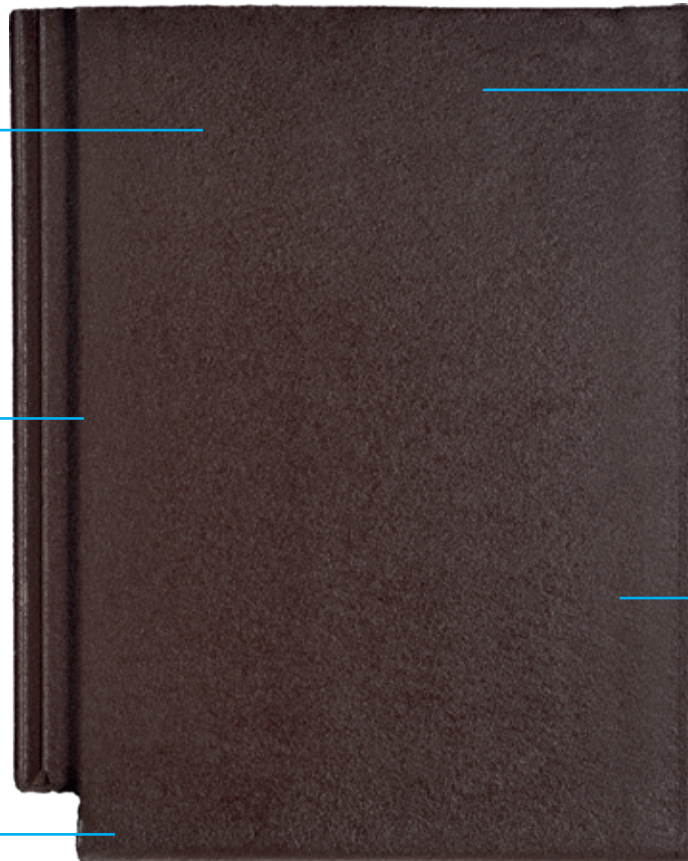
Az erős alaptest biztonságot nyújt a kedvezőtlen időjárási viszonyok ellen.

A kettős vízfalc véd az eső és a hó bejutásától.

Az esztétikus lekerekített orr-rész a biztonságos vízelvezetést szolgálja.

A modern építészeti formavilágnak megfelelő, letisztult vonalvezetés.

A Thermo Protector felületkezelés reflektív pigmentjei visszatükrözik az infravörös sugarak nagy részét, ezért a tetőcserép és a tetőtér kevésbé melegszik fel.



### TECTURA THERMO PROTECTOR SZÍNEK

sötétbarna

antracit



BRAMAC  
THERMO  
PROTECTOR  
HŐSEG KIZARVA

### TECTURA PROTECTOR SZÍN

antracit



BRAMAC  
PROTECTOR  
5-SZÖRŐS VÉDELEM

### TECTURA ANTIK SZÍN

antik



## TECTURA – LETISZTULT FORMA, REFLEKTÍV FELÜLET

A Tectura Thermo Protector és Protector megfelel a legmagasabb igényeknek, a kortárs formatervezésnek és a modern építészeti trendeknek.

A Tectura tetőcserepek Protector felülettel rendelkeznek, mely hosszú időn keresztül megóvjaa a tetőt a környezeti hatásoktól és a szennyeződéstől.

A Thermo Protector „hővisszaverő” felülete lehetővé teszi, hogy a nyári kánikulában is élhetőek legyenek az otthonok. Egy különleges eljárásnak köszönhetően a BMI Bramac forradalmi innovációja, a Thermo Protector felület visszaveri a Nap azon sugarainak nagy részét, amelyektől felmelegedne a tető, így nyáron akár 5–10 fokkal is csökkenti a hőmérsékletet a tetőtérben.

A hővisszaverő tulajdonsággal rendelkező tetőcserep hátoldalán mért hőmérséklet így az eddigi fedőanyagokhoz képest akár 20°C-kal is alacsonyabb lehet. A tetőtér hőszigetelésének így jelentősen kisebb hőterheléssel kell megbirkóznia.

## TELJES TETŐRENDSZER

- Idomcserepekkel és rendszerelemekkel, 1/2 cserép, szellőzőcserép, jobbos és balos szegélycserép, kezdő és elosztó kúpcserép, kezdő élgerinccserép.
- Összehangolt funkció, forma, szín és anyag.

## TECHNIKAI ADATOK

Anyag:	nagy szilárdságú, anyagában színezett beton
Felület:	sima, reflektív, Thermo Protector / sima felületkezelés (antik)
Méret:	329 x 420 mm
Változtatható léctávolság:	280 – 315 mm*
Fedési szélesség:	300 mm
Szükséglet:	10,75 – 11,90 db/m <sup>2</sup>
Tömeg:	4,6 kg/db
Tetőhajlásszög normál tetőfóliával:	25°
Tetőhajlásszög vízhatlan alátét héjazattal:	20°

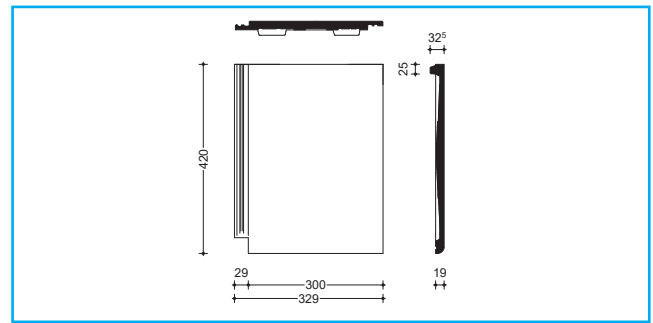
Új épületekhez és felújításokhoz is alkalmas.\*\*

\* Tetőhajlásszögtől függ.

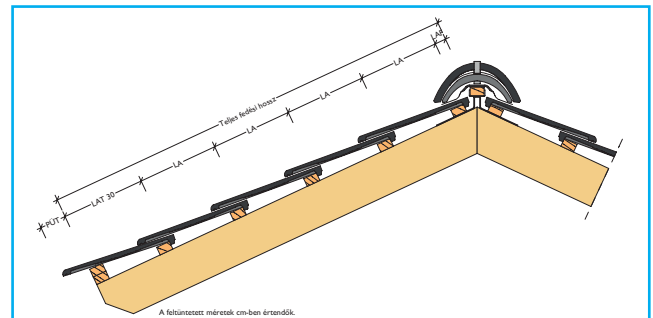
\*\* Hó és szélterhelést figyelembe kell venni.



## MÉRETEK



## ERESZ ÉS GERINCKIALAKÍTÁS



### Taréjléc távolság [LAF]

Tetőhajlásszög [°]	≤ 45	50	> 55
Léctávolság [mm]	40	30	20

### Ereszléc távolság [PÜT - LAT]

Léctávolság (mm) LAT	300	310	320	330	340	350	360	370	380	390	400
Túlnyúlás (mm) PÜT	100	90	80	70	60	50	40	30	20	10	0

Hajlásszög [°]	[%]	Átfedés [mm]	Legnagyobb léctávolság [mm]	Cserép-szükséglet [db/m <sup>2</sup> ]
20°–35°	> 46,60	140	280	11,90
35°–40°	> 70,02	130	290	11,49
40°–45°	> 83,90	120	300	11,11
> 45°	> 100	110	315	10,75

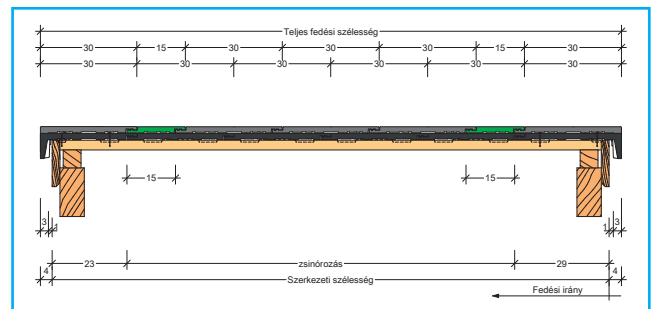
Az ellenléc hosszától és a tető hajlásszögétől függően **280 – 315 mm = LA**.

Teljes fedési hossz =  $n \times LA + LAT + LAF$

PÜT = ereszcserép túlnyúlás, LAT = ereszléc távolság

LA = léctávolság, LAF = taréjléc távolság

## SZERKEZETI SZÉLESSÉG SZEGÉLYCSEREPEKKEL



A tetőcserepek természetes alapanyagokból készülnek. A gyártási eljárás, alapanyagok változása a színekben és a felületi struktúrában túréren belüli eltérést eredményezhet. Ez a termék szabványának megfelel. Időjárás, napsugárzás következtében a színek változhatnak. A termék és szerkezeti rajzok szemléltetésre szolgálnak, a méretek nem műszaki jellegűek.

Az átlagos fedési szélességet és a valós szerkezeti szélességet a helyszínen levő cserepeknél ténylegesen ellenőrizni kell.



**Tectura Thermo Protector  
sötétbarna**

A sík, hornyolt tetőcserepeket  
(pl. Tectura Thermo Protector)  
kötésben kell felhelyezni!



**Tectura  
Thermo Protector**  
antracit

**Bramac Kft.**  
Házgyári út 1.  
8200 Veszprém  
+36 (88) 590 891  
infohu@bmigroup.com

[www.bramac.hu](http://www.bramac.hu)