

BMI **BRAMAC**



Római Star

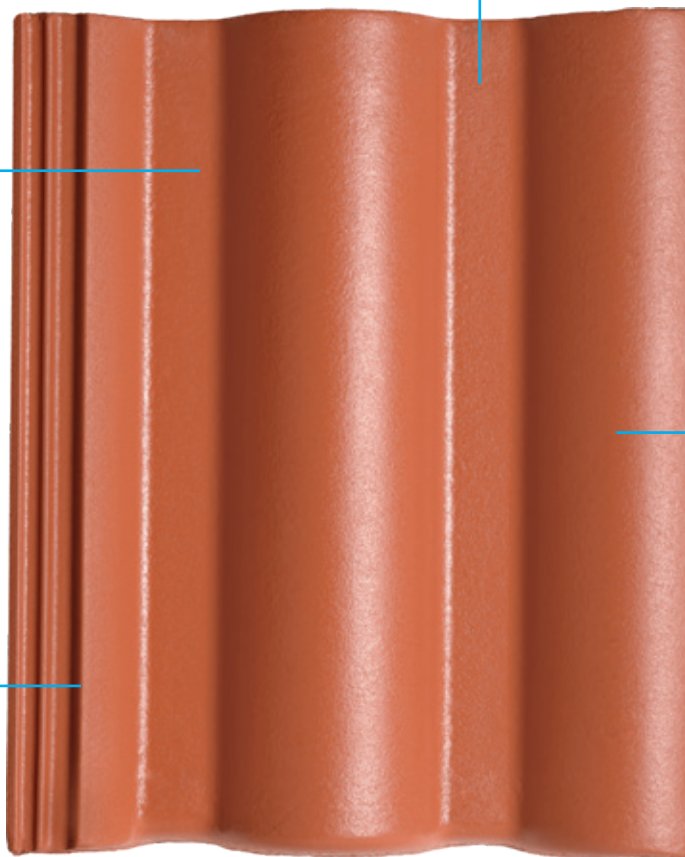
Római Star

A BMI Bramac innovatív, Star tetőcserepei az iparág legújabb technológiáját képviselik: egy termékben egyesítettük a betoncserepek kedvező tulajdonságait és tartósságát a kerámiára jellemző fényes, sima felülettel.

A titok a speciális szendvics-technológia, mely három rétegből áll. A cseréptest durva- és finomszerkezetű rétege adja a cserép tartósságát, a különleges Star-bevonat pedig a felület simaságát és fényességét. Mindez együtt egy különlegesen sima és fényes felületet eredményez, mely kiemelkedően hosszantartó védelmet biztosít.

A kettős vízfal véd az eső és a hó bejutásától.

A sötét színeknél alkalmazott Thermo Protector felületkezelés reflektív pigmentjei visszatükrözik az infravörös sugarak nagy részét, ezért a tetőcserep és a tetőtér kevésbé melegszik fel.



RÓMAI STAR SZÍNEK

téglaavörös

rubinvörös

sötétbarna

antracit



BRAMAC
STAR

RÓMAI STAR – A TETŐCSEREPEK ÚJ CSILLAGA

A Római Star tetőcserepek különlegesen ellenállóak az időjárás viszontagságaival szemben. A masszív, szendvicstechnológiával készült cseréptest felülete a kerámia tetőcserep simaságával vetekszik.

Az antracit és a sötétbarna színek esetében alkalmazott Thermo Protector fényvisszaverő felület csökkenti a tető túlmelegedését.

A Star-technológia nemcsak egyedi megjelenést kölcsönöz a tetőcserepnek, de a különleges felületkezelés hosszú távon is ellenállóvá teszi a szennyeződésekkel és a szélsőséges időjárási körülményekkel szemben.

TELJES TETŐRENDSZER

- Idomcserepekkel és rendszerelemekkel, ½ cserép, szellőzőcserep, jobbos és balos szegélycserep, kúp-cserép, kezdő és elosztó kúpcserep, kezdő élgerinc-cserép.
- Összehangolt funkció, forma, szín és anyag.
- 30 év Új-Érték garancia a tetőcserepekre, Star Rendszer csomaggal akár 15 év rendszergarancia is elérhető a teljes tetőre.

TECHNIKAI ADATOK

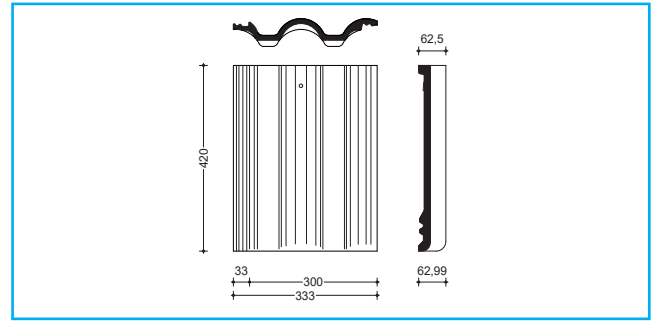
| | |
|--|--|
| Anyag: | homok, cement, víz, szerves pigmentek |
| Felület: | sima, fényes, Protector és Thermo Protector* |
| Méret: | 333 x 420 mm |
| Változtatható léctávolság: | 315 – 340 mm** |
| Fedési szélesség: | 300 mm |
| Szükséglet: | 9,80 – 10,58 db/m ² |
| Tömeg: | 4,3 kg/db |
| Tetőhajlásszög normál tetőfóliával: | 17° |
| Tetőhajlásszög vízhatlan alátéthéjazattal: | 12° |

Új épületekhez és felújításokhoz is alkalmas.**

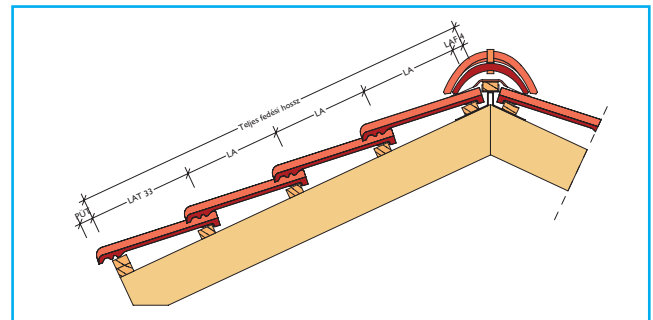
- * Sötétbarna és antracit színeknél
- ** Tetőhajlásszögtől függ.
- *** Hó- és szélterhelést figyelembe kell venni.



MÉRETEK



ERESZ ÉS GERINCKIALAKÍTÁS



Taréjléc távolság [LAF]

| | | | |
|--------------------|------|----|------|
| Tetőhajlásszög [°] | ≤ 45 | 50 | > 55 |
| Léctávolság [mm] | 40 | 30 | 20 |

Ereszléc távolság [PÜT - LAT]

| | | | | | | | | | | | |
|----------------------|-----|-----|-----|-----|-----|-----|-----|-----|-----|-----|-----|
| Léctávolság (mm) LAT | 300 | 310 | 320 | 330 | 340 | 350 | 360 | 370 | 380 | 390 | 400 |
| Tülnyúlás (mm) PÜT | 100 | 90 | 80 | 70 | 60 | 50 | 40 | 30 | 20 | 10 | 0 |

| Hajlásszög [°] | [%] | Átfedés [mm] | Legnagyobb léctávolság [mm] | Cserépszükséglet [db/m ²] |
|----------------|---------|--------------|-----------------------------|---------------------------------------|
| 12°–25°* | > 46,60 | 105 | 315 | 10,58 |
| 25°–30° | > 70,02 | 90 | 330 | 10,10 |
| > 30° | > 83,90 | 80 | 340 | 9,80 |

Az ellenléc hosszától és a tető hajlásszögétől függően **315 – 340 mm = LA**.

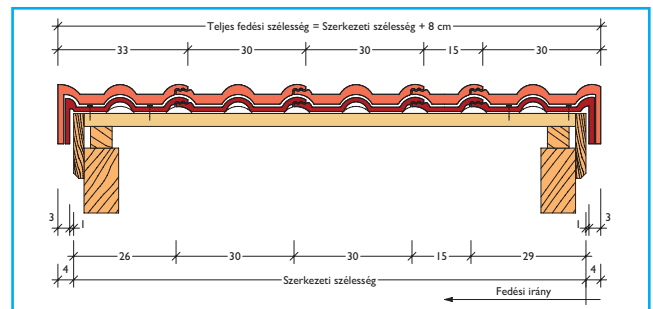
Teljes fedési hossz = $n \times LA + LAT + LAF$

PÜT = ereszcserép tülnyúlás, LAT = ereszléc távolság

LA = léctávolság, LAF = taréjléc távolság

* Alátéthéjazattal

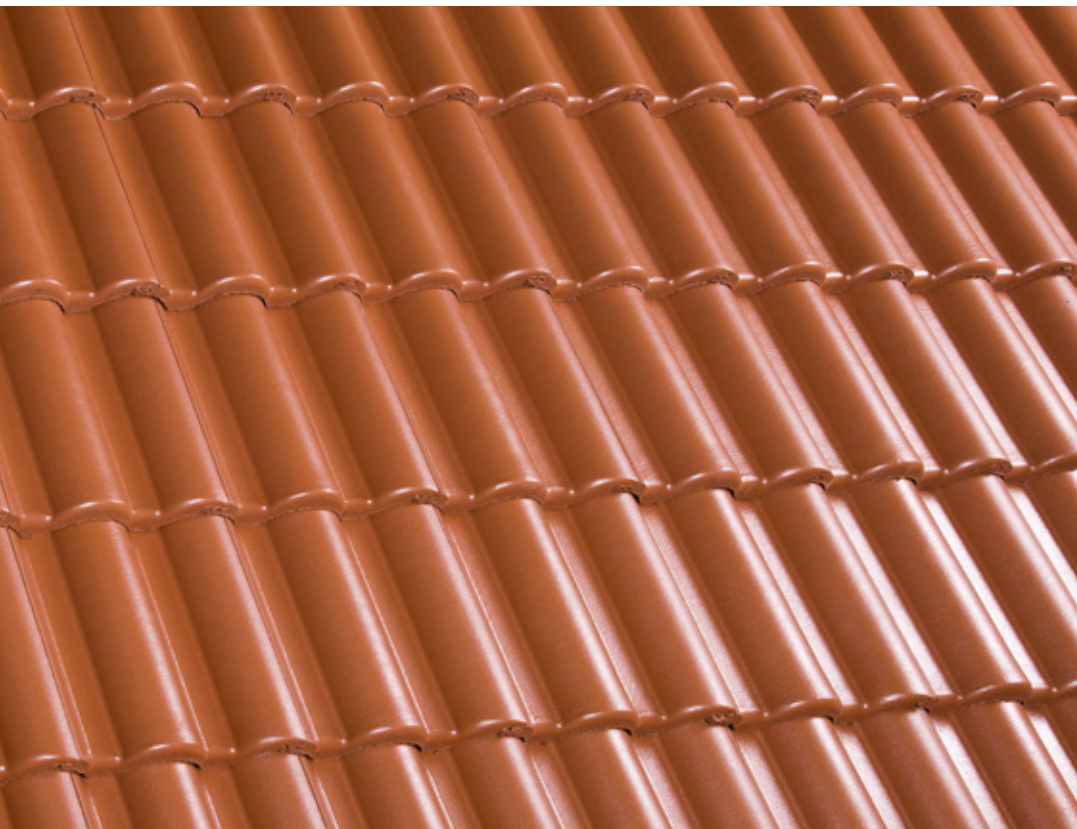
SZERKEZETI SZÉLESSÉG SZEGÉLYCSEREPEKKEL



A tetőcserepek természetes alapanyagokból készülnek. A gyártási eljárás, alapanyagok változása a színekben és a felületi struktúrában túrésen belüli eltérést eredményezhet. Ez a termék szabványának megfelelő. Időjárás, napsugárzás következtében a szín változhatnak. A termék és szerkezeti rajzok szemléltetésre szolgálnak, a méretek nem műszaki jellegűek.

Az átlagos fedési szélességet és a valós szerkezeti szélességet a helyszínen levő cserepeknél ténylegesen ellenőrizni kell.

BMI **BRAMAC**



Római Star

A hornyolt hullámos tetőcserepeket hálósan kell felhelyezni.



Római Star
antracit

Bramac Kft.

Házgyári út 1.
8200 Veszprém
+36 (88) 590 891
infohu@bmigroup.com

www.bramac.hu